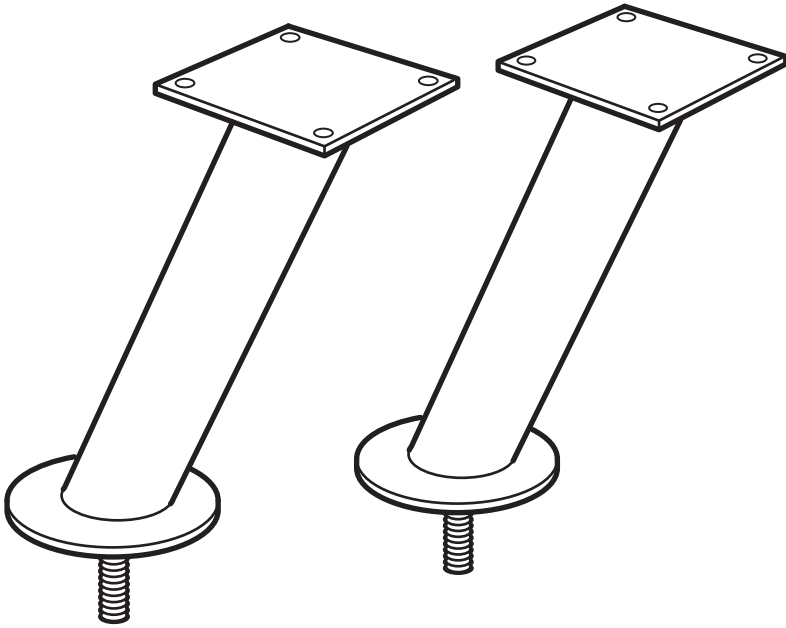


CAPITA



Design and Quality
IKEA of Sweden

English

To avoid risk of the cabinets tipping, in combination with the bar solution, the cabinets must be carefully screwed into the wall or floor. The cabinets must also be screwed together. NOTE! Screws or fittings to fix the furniture to the wall/floor are not included. Always choose screws and fittings that are specially suited to the material in your wall/floor. If you are uncertain, contact the IKEA sales staff or a specialised retailer.

Deutsch

Um das Kippen der Schrank-/Barkombination zu vermeiden, bitte darauf achten, dass die Schrauben fest in Boden oder Wand verankert sind. Auch die Schränke müssen miteinander verschraubt werden. Achtung! Beschläge zur Wand-/Bodenbefestigung sind nicht beige packt. Wählen Sie Beschläge, die für das entsprechende Boden-/Wandmaterial geeignet sind. Bei Fragen stehen die Mitarbeiter von IKEA oder auch der örtliche Fachhandel zur Verfügung.

Français

Pour éviter que les éléments ne tombent lorsqu'ils sont combinés à la solution bar, ils doivent être solidement ancrés dans le mur ou au sol. Les éléments doivent aussi être vissés ensemble. ATTENTION ! Les vis et ferrures pour fixer le meuble au mur ou au plafond ne sont pas incluses. Pensez à choisir des vis ou ferrures adaptées au matériau du mur/sol. En cas de doute, demandez conseil à un vendeur spécialisé.

Nederlands

Om te voorkomen dat de kasten kantelen of omvallen als ze gecombineerd worden met de bar, moeten de kasten goed in de wand of de vloer worden vastgeschroefd. De kasten moeten ook aan elkaar worden geschroefd. N.B. Excl. schroeven en beslag om het meubel aan de wand/vloer te bevestigen. Kies schroeven en beslag die specifiek geschikt zijn voor het materiaal van de wand/vloer. Raadpleeg bij twijfel een verkoopmedewerker van IKEA of de vakhandel.

Dansk

For at undgå at skabet vælter, når det kombineres med barløsningen, skal skabet monteres ordentligt til væg eller gulv. Skabet skal også skrues sammen. BEMÆRK! Skruer og rawlplugs til at fastspænde møblet i væg/gulv medfølger ikke. Vælg skruer og rawlplugs, som er særligt velegnet til væg-/gulvmaterialet. Hvis du er i tvivl, skal du kontakte IKEA salgsmedarbejdere eller et byggemarked.

Íslenska

Til að koma í veg fyrir að skáparnir velti um koll þegar barborðið er haft með í innréttingunni, þá þarf að skrúfa þá við vegg eða gólf. Og það á líka að skrúfa þá saman. ATHUGIÐ! Skrúfur eða festingar til að festa saman skápa eða skrúfa í gólf fylgja ekki með. Notið alltaf tileigandi festingar sem ætlað er fyrir skápa/gólfefni. Ef þú ert ekki viss, hafðu þá samband við starfsfólk eða aðila sem sérhæfir sig í þessum efnum.

Norsk

For unngå risikoen for at skapene skal falle ned når de kombineres med barløsningen, må skapene skrues ordentlig fast i vegg eller gulv. Skapene må også skrues sammen. OBS! Skruer og beslag til å feste møbelet i vegg/gulv følger ikke med. Velg skruer og beslag som er spesielt beregnet for vegg-/gulvmaterialet. Kontakt salgspersonalet til IKEA eller en faghandel dersom du er usikker.

Suomi

Kaapit on kiinnitettävä hyvin seinään tai lattiaan jotta ne eivät kaatuisi asennettaessa yhteen baariratkaisun kanssa. Kaapit on myös kiinnitettävä ruuveilla toisiinsa. HUOM.! Ruuvit ja kiinnikkeet seinään/lattiaan kiinnittämistä varten eivät sisälly pakkaukseen. Valitse sellaiset ruuvit ja kiinnikkeet, jotka on erityisesti suunniteltu seinä-/lattiamateriaalillesi. Jos olet epävarma, ota yhteyttä IKEA:n henkilökuntaan tai muuhun asiantuntijaan.

Svenska

För att undvika risken för att skåpen ska falla när de kombineras med barlösningen, måste skåpen skrivas ordentligt fast i vägg eller golv. Skåpen måste också skrivas ihop. OBS! Skruvar och beslag för att fästa möbelen i vägg/golv ingår inte. Välj skruvar och beslag som är särskilt avpassade för vägg-/golvmaterialet. Om du är osäker, kontakta IKEAs säljpersonal eller fackhandel.

Česky

Pro zamezení rizika pádu skříňek s konzolkou, musí být skříňky pečlivě přišroubovány do zdi či podlahy. Skříňky musí být také sešroubovány dohromady. UPOZORNĚNÍ! Šroubky nebo kování pro upevnění nábytku ke zdi/podlaze nejsou součástí výrobku. Vždy vyberte šroubky a kování, které jsou vhodné pro vaši zed/podlahu. Pokud si nejste jisti, kontaktujte specializovaného prodejce.

Español

Para evitar que los armarios se caigan cuando se combinan con el bar, hay que atornillarlos correctamente en la pared o en el suelo. También hay que unir los armarios con tornillos. ¡ADVERTENCIA! No se incluyen los tornillos y herrajes para sujetar el mueble en la pared/el suelo. Elige tornillo/s herrajes que se adapten al material de la pared/del suelo. Si tienes dudas, ponte en contacto con personal de ventas de IKEA o con una tienda especializada.

Italiano

Per evitare il rischio che i mobili si ribaltino quando vengono coordinati con un piano bar, devono essere fissati bene alla parete o al pavimento. I mobili devono anche essere avvitati tra loro. N.B. Le viti e gli accessori per fissare i mobili alla parete o al pavimento non sono inclusi. Scegli viti e accessori adatti al materiale della tua parete o del tuo pavimento. Se hai dubbi, rivolgiti al personale di IKEA o a un rivenditore specializzato.

Magyar

Hogy megelőzd a szekrény felborulását, ajánlatos a bárkombinációt óvatosan a falhoz vagy a padlóhoz csavarozni. A bárpalcot szintén csavarral kell rögzíteni a szekrényhez. MEGJEGYZÉS! A rögzítőcsavarokat, tipliket külön kell megvásárolnod, ezeket a csomagolás nem tartalmazza. Mindig a lakásodban található falhoz/ padlóhoz megfelelő csavart válassz. Ha bizonytalan vagy a vásárlásban, szerelésben, kérj segítséget az IKEA áruházban a szakképzett személyzettől vagy szerelőtől.

Polski

Aby uniknąć niebezpieczeństwa przewrócenia się szafek w kombinacji z rozwiązaniem belkowym, należy ostrożnie przykręcić szafki do ściany lub podłogi. Należy je także przykręcić razem. UWAGA! Komplet nie zawiera wkrętów ani mocowań do przymocowania mebla do ściany/ podłogi. Wybieraj zawsze wkręty i umocowania odpowiednio do twojej ściany/ podłogi. W przypadku pytań skontaktuj się z pracownikami sklepu IKEA lub innym profesjonalnym sklepem.

Eesti

Baarilahenduse kapi ümberkukkimise riski vähendamiseks kinnitage kapp korralikult seinä või põrandale külge. Kapid peavad olema kinnitatud kruvidega üksteise külge. TÄHELEPANU! Tootega pole kaasas kruvisid ega muud kinnitusvahendeid (mööbli)esemete seinale/ põrandale kinnitamiseks. Valige alati kinnitusvahendid, mis sobivad teie seinä-/ põrandamaterjaliga. Lisateabe saamiseks võtke ühendust IKEA klienditeeninduse või tööriistapoeaga.

Latviešu

Lai skapji kombinācijā ar bāru nenokrītu, tiem jābūt kārtīgi pieskrūvētiem pie sienas vai grīdas. Tos nepieciešams saskrūvēt kopā arī savā starpā. UZMANĪBU! Skrūves un stiprinājumi piestiprināšanai pie sienas/grīdas nav iekļauti komplektā, jo tie jāizvēlas atkarībā no konkrētā sienu/ grīdas materiāla. Šaubu gadījumā konsultējieties ar speciālistu vai IKEA personālu.

Lietuvių

Kad spintelės kombinacijoje su baru nekristų, jas reikia tvirtai prisukti prie grindų ar sienų. Be to, jos turi būti sutvirtintos ir tarpusavyje. DĖMESIO! Baldų tvirtinimo prie sienų/ grindų detalės nepriedamos. Visada rinkitės varžtus ir tvirtinimo detales pagal sienų/ grindų apdailos medžiagas. Jei abejojate, kreipkitės į IKEA pardavėjus ar specializuotas parduotuves.

Portugues

Para prevenir o risco de queda dos armários, em combinação com a solução da barra, os armários deverão ser cuidadosamente firmados com parafusos às paredes ou ao pavimento. Os armários também deverão ser aparafusados um ao outro. ATENÇÃO! Os parafusos ou ferragens para firmar móveis à parede/pavimento não estão incluídos. Escolha sempre parafusos e ferragens especialmente apropriados para o material da sua parede/ pavimento. Se não tiver certeza, contacte com o pessoal de vendas da IKEA ou com um perito.

Româna

Pentru a evita riscul înclinării corpurilor, în combinație cu soluția bar, corpurile trebuie înșurubate în perete sau podea. Corpurile trebuie de asemenea înșurubate împreună. **ATENȚIE!** Șuruburile și accesoriiile pentru fixarea mobilei pe perete/ podea nu sunt incluse. Alege întotdeauna șuruburi și accesorii adecvate materialului peretelui/podelei tale. Dacă ai nelămuriri, contactează personalul de vânzări IKEA sau un dealer specializat.

Slovensky

Aby sme sa vyhli riziku pádu skrinky s konzolou, skrinka musí byť dôkladne prišrobovaná na stenu alebo na podlahu. **UPOZORNENIE!** Skrutky alebo kovania na pripevnenie nábytku na stenu/podlahu nie sú súčasťou balenia. Vždy zvolte skrutky vhodné do Vašej steny.

Български

За да избегнете риска от прекатурване на шкафовете, комбинирани с барплота, те трябва да бъдат здраво закрепени за стената или пода. **ВАЖНО!** Винтове и фитинги за монтиране към тавана не са осигурени. Изберете винтове и фитинги, специално съобразени с материала на вашия таван и с нужната здравина. Ако имате въпроси, свържете се със специализиран доставчик.

Hrvatski

Kako biste izbjegli rizik od naginjanja elemenata, u kombinaciji sa šipkom, elemente morate pažljivo pričvrstiti vijcima na zid ili pod. Elementi se moraju zajedno pričvrstiti vijcima. **NAPOМЕНА!** Vijci i okovi za pričvršćivanje namještaja na zid/pod nisu priloženi. Uvijek odaberite vijke i okove koji točno odgovaraju vrsti zida/poda. Ako niste sigurni, kontaktirajte IKEA robnu kuću ili specijaliziranu prodavaonicu.

Ελληνικά

Για να αποφεύγεται ο κίνδυνος τα ντουλάπια να πάρουν κλίση, θα πρέπει να στερεώνονται πολύ προσεκτικά στον τοίχο ή στο δάπεδο. Τα ντουλάπια θα πρέπει επίσης να βιδώνονται μεταξύ τους. **ΣΗΜΕΙΩΣΗ!** Οι βίδες ή τα εξαρτήματα για τη στερέωση των επίπλων στον τοίχο ή στο δάπεδο δεν περιλαμβάνονται. Επιλέγετε πάντοτε βίδες και εξαρτήματα, τα οποία να είναι κατάλληλα για το υλικό του τοίχου ή του δαπέδου σας. Εάν δεν είστε σίγουροι, ελάτε σε επαφή με το προσωπικό πωλήσεων της IKEA ή με ένα ειδικό κατάστημα.

Русский

Во избежание падения шкафов в комбинации с барной стойкой их необходимо как следует прикрепить шурупами к стене/полу. Также шкафы необходимо скрепить между собой шурупами. **ВНИМАНИЕ!** Шурупы или крепления для фиксации мебели на стене/полу не прилагаются. Выбирайте шурупы и крепления, которые подходят к материалу Ваших стен/полов. В случае каких-либо сомнений обратитесь к консультантам магазина IKEA или в специализированный магазин.

Українська

Аби запобігти падінню шаф із барною стійкою, їх треба прикріпити до стіни або підлоги. Між собою шафи також треба скріпити. **ПРИМІТКА.** Шурупи або арматура для кріплення меблів до стіни/підлоги не додаються. Завжди вибирайте лише ті шурупи та кріплення, які підходять для матеріалу ваших стін/підлоги. У разі сумнівів зверніться до консультантів IKEA або до спеціалізованого магазину.

Srpski

Da bi se izbegla opasnost od prevrtanja elemenata zajedno s barom, elementi moraju biti pažljivo pričvršćeni za zid ili pod. Elementi takođe moraju biti spojeni jedan s drugim. **PAŽNJA!** Zavrtnji i spone za fiksiranje elemenata u zid/pod ne dobijaju se uz proizvod. Uvek biraj zavrtnje i spone koji odgovaraju vrsti zida/poda. Ako si u nedoumici, pitaj zaposlene u robnoj kući IKEA ili u specijalizovanoj prodavnici.

Slovenščina

Da se omarice ne bi prevrnile (v primeru montaže z barskim pultom), jih dobro pritrdi na steno ali tla. Omarice morajo biti pritrjene tudi ena na drugo. **POMNI!** Vijaki ali okovje za pritrjevanje pohištva na steno/tla niso priloženi. Vedno izberi tako okovje in vijake, ki ustrezajo sestavi stene/tal. Za nasvet se obrni na naše osebje v trgovini IKEA ali na specializirano trgovino.

Türkçe

Dolabın düşme riskini önlemek için, bar çözümü ile birlikte, dolaplar kesinlikle duvara veya zemine vidalanmalıdır. Dolaplar kesinlikle birlikte vidalanmalıdır. NOT! Mobilyanın duvar/zemine montajında kullanılan vida veya bağlantı parçaları dahil değildir. Her zaman duvar/zemininize uygun vida ve bağlantı parçalarını seçin. Emin değilseniz, IKEA satış elemanları veya ilgili araç-gereçleri satan dükkanlara başvurunuz.

中文

为防止柜件在安装搁板后发生倾倒事故，有必要将柜件与墙壁或地面连接固定。柜件之间也应进行连接。注意！产品包装不含墙/地面连接固定螺钉。应根据墙体/地面材料，选择适用的安装螺钉。如有疑问，须向宜家商场有关销售人员或专业五金店咨询求助。

繁中

為避免廚櫃掉落，請將廚櫃連同支撐架穩固地安裝於牆上或地板上。所有的櫃子必須一起安裝。注意！安裝家具所需的螺絲或配件需另購買。請選擇適合您家牆壁/地板材質的螺絲和配件的選擇。如有疑問，請詢問 IKEA 銷售人員或專業的零售商。

한국어

수납장을 바 테이블과 함께 사용하는 경우, 수납장이 넘어지지 않도록 하려면 벽이나 바닥에 단단히 고정해야 합니다. 수납장도 반드시 나사로 서로 연결해야 합니다. 주의! 가구를 벽/바닥에 고정하기 위한 나사와 고정장치는 제품에 포함되어 있지 않습니다. 반드시 벽/바닥 소재에 적합한 나사와 고정장치를 사용하세요. 필요한 경우, 전문가에게 문의해 주세요.

日本語

カウンターを取り付けた際キャビネットの転倒を防ぐには、キャビネットを壁や床にネジでしっかりと固定してください。キャビネット同士もネジで留めてください。注意！キャビネットを壁や床に取り付けるためのネジや留め具は含まれていません。壁や床の材質に合ったネジや留め具を使用してください。ご不明の場合には、イケアの販売員又はお近くの専門店にご相談ください。

Bahasa Indonesia

Untuk menghindari kabinet roboh, dalam kombinasi dengan palang penyelesaian, kabinet harus disekrup dengan hati-hati ke dalam dinding atau lantai. Kabinet harus disekrup secara bersama. CATATAN! Sekrup dan kelengkapan untuk memasang perabot ke dinding/lantai tidak disertakan. Pilihlah selalu sekrup atau kelengkapan yang sesuai dengan bahan dinding/lantai. Jika anda ragu, silahkan hubungi staff sales IKEA atau dealer spesialis.

Bahasa Malaysia

Untuk mengelakkan kabinet rebah jika dikombinasikan dengan bar penyelesaian masalah, kabinet mestilah diskrukan secara berhati-hati ke dinding atau lantai. Kabinet juga mesti diskrukan bersama. NOTA! Skru atau pelengkap untuk memasang perabot ke dinding/lantai tidak disertakan. Sentiasa pilih skru dan pelengkap yang paling sesuai dengan bahan binaan dinding/lantai anda. Jika anda tidak pasti, hubungi kakitangan jualan IKEA atau wakil penjual yang khusus.

عربي

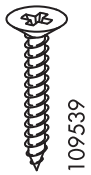
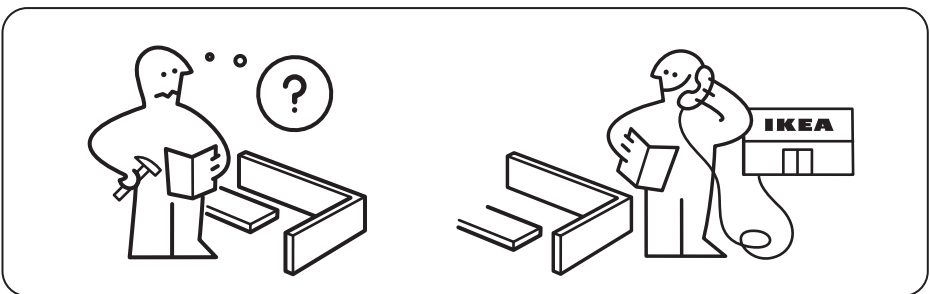
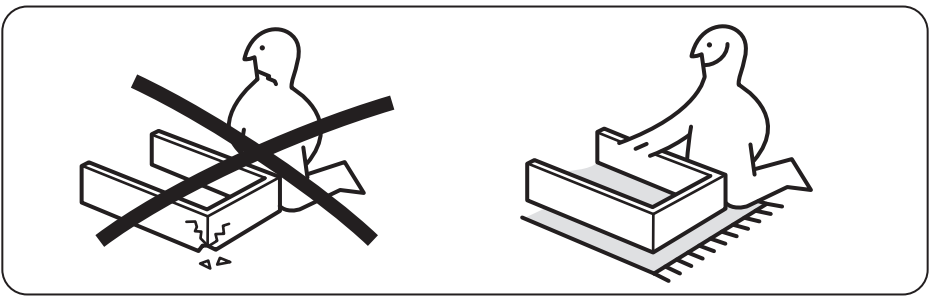
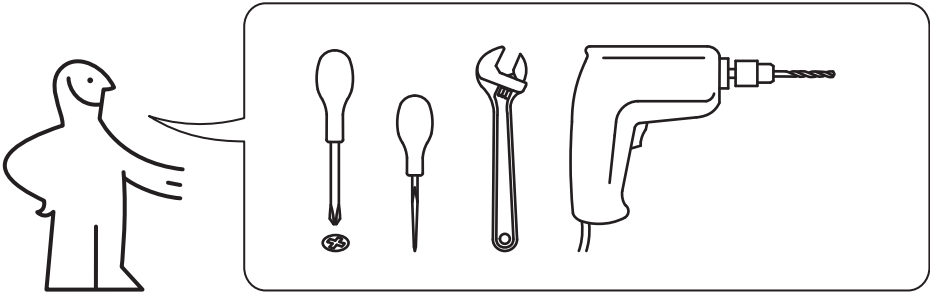
لتفادي خطر انقلاب الخزائن، بالترابطة مع حلّ البار، يجب تثبيتها بتأنٍ على الحائط أو في الأرضية. يجب أيضاً تثبيت الخزائن بعضها ببعض. ملاحظة! المسامير والتركيبات لتثبيت الأثاث على الحائط/الأرض ليست مضمنة. يتمّ اختيار البراغى والتجهيزات الملائمة لمواد الجدران/الأرض. في حال الشك، يستحسن الإتصال بموظفي إيكيا أو بالوكيل المختص.

ไทย

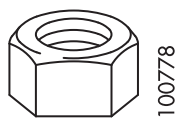
ในการติดตั้งขาเอียงสแตนเลสบนตู้ตู้จำเป็นต้องยึดตู้ติดผนังหรือพื้นให้มั่นคง เพื่อเพิ่มความแข็งแรงให้ตู้สามารถรับน้ำหนักขาเอียงที่ติดตั้งเพิ่มเติมได้ดียิ่งขึ้น มิฉะนั้นอาจทำให้ตู้เอียงหรือล้มลงได้ หมายเหตุ! สกรูยึดตู้ติดผนังหรือพื้น ไม่ได้ให้มาด้วย คุณควรเลือกใช้สกรูชนิดที่เหมาะสมกับวัสดุพื้นหรือผนังที่ต้องการยึด หากคุณไม่แน่ใจว่าควรเลือกใช้สกรูชนิดใด สามารถติดต่อสอบถามพนักงานของ IKEA หรือสอบถามได้ที่ร้านจำหน่ายอุปกรณ์ใกล้บ้าน

Tiếng Việt

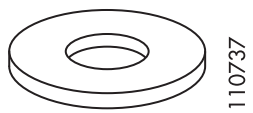
Để tránh rủi ro tủ bị ngã đổ sau khi kết hợp với quầy bar, phải cần thận gắn tủ vào tường hoặc sàn nhà. Các tủ cũng phải được gắn cố định vào với nhau. LƯU Ý! Ốc vít hoặc phụ kiện lắp ráp để gắn đồ nội thất/vật dụng vào tường/sàn nhà không đi kèm với sản phẩm. Hãy chọn ốc vít và phụ kiện lắp ráp phù hợp với tường/sàn nhà. Nếu bạn không chắc chắn, hãy liên hệ với nhân viên bán hàng của IKEA hoặc cửa hàng chuyên doanh tại địa phương.



8x

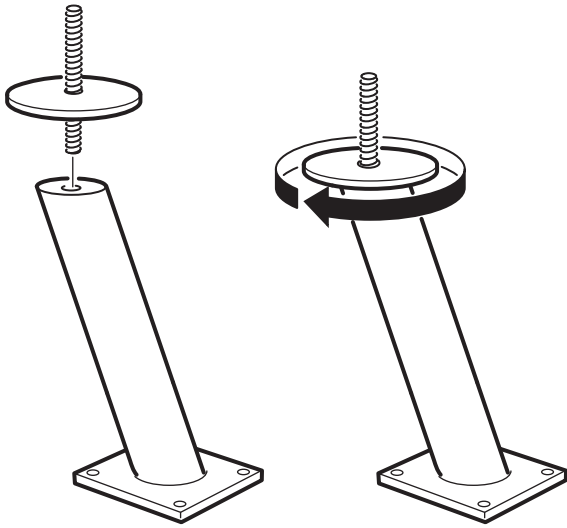


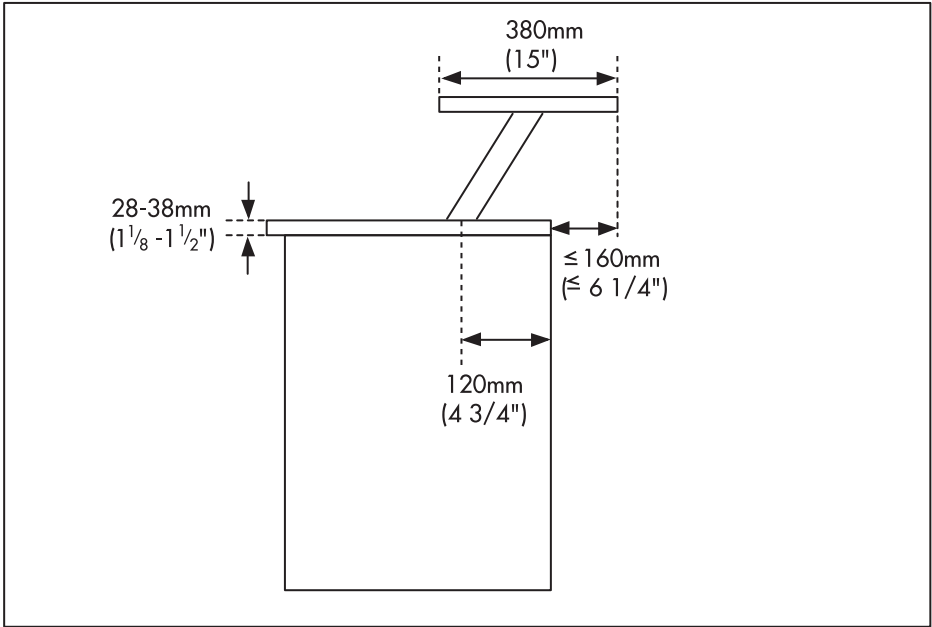
2x



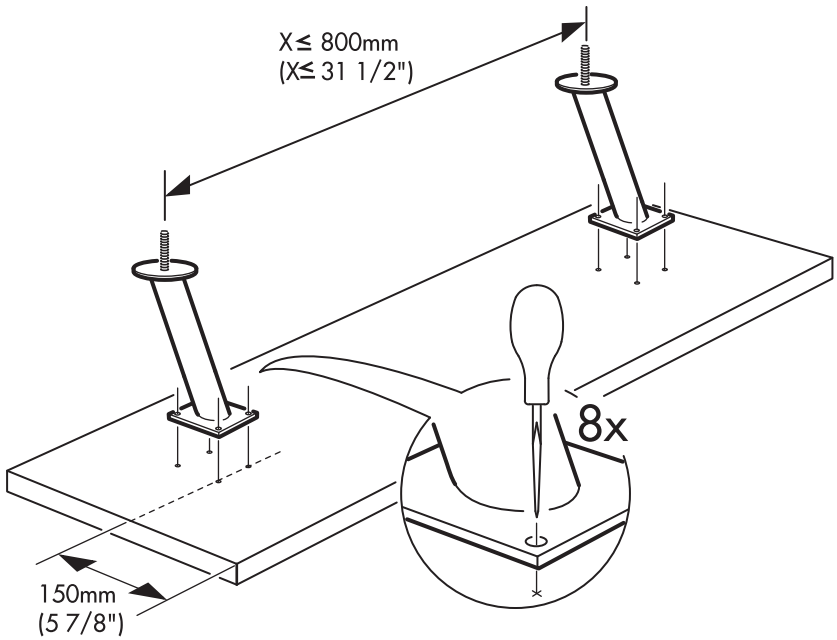
2x

1

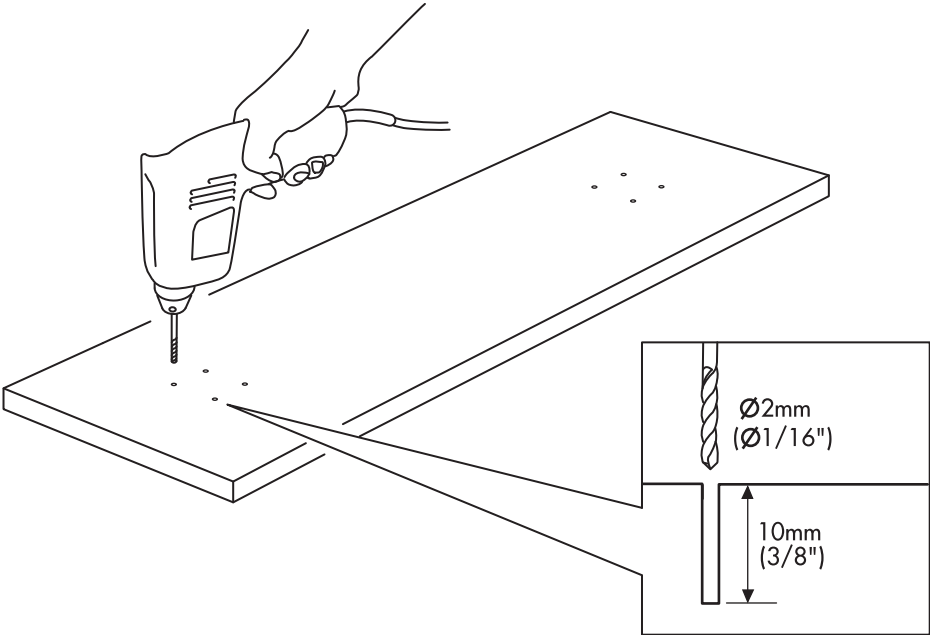




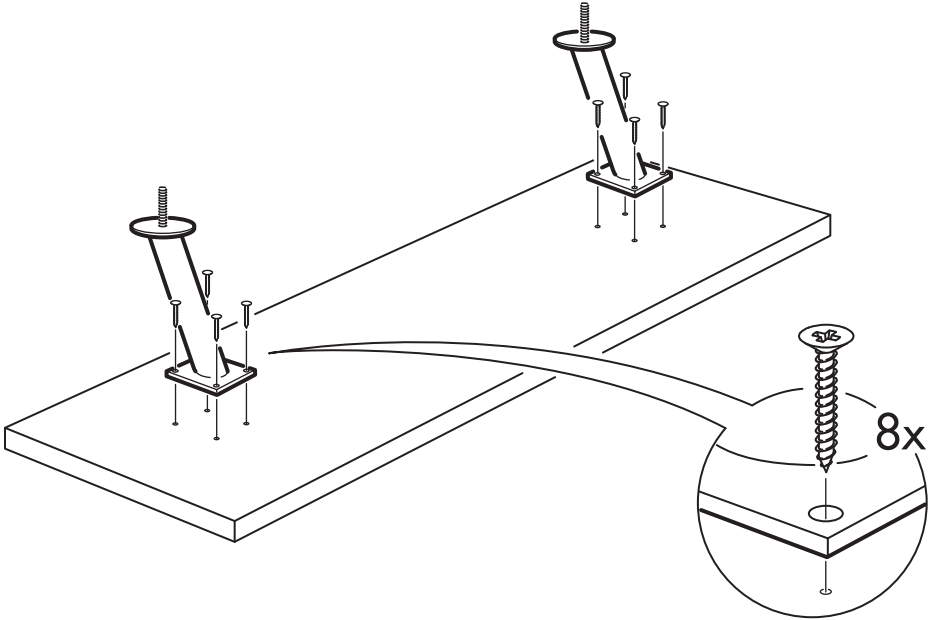
2



3



4



5

