

ENGLISH

CARE AND CLEANING INSTRUCTIONS

- Immediately after having removed the protective film the surface is especially sensitive to scratches.
- To increase the surface's resistance, wash it with a soft cloth damped in a mild soap solution (max. 1%). Note! Do not use cleaners containing alcohol or abrasives.
- Wipe the surface dry with a soft cloth.

For daily cleaning, see point 2.

DEUTSCH

Pflegehinweis

- Direkt nach Abnehmen des Schutzfilms ist die Oberfläche besonders empfindlich gegen Kratzer.
- Zur Erhöhung der Strapazierfähigkeit die Oberfläche mit einem Tuch mit milder Seifenlauge (max. 1%) benetzen. WICHTIG! Keine alkoholhaltigen Mittel oder Schleifmittel verwenden.
- Die Oberfläche mit einem weichen Tuch abtrocknen.

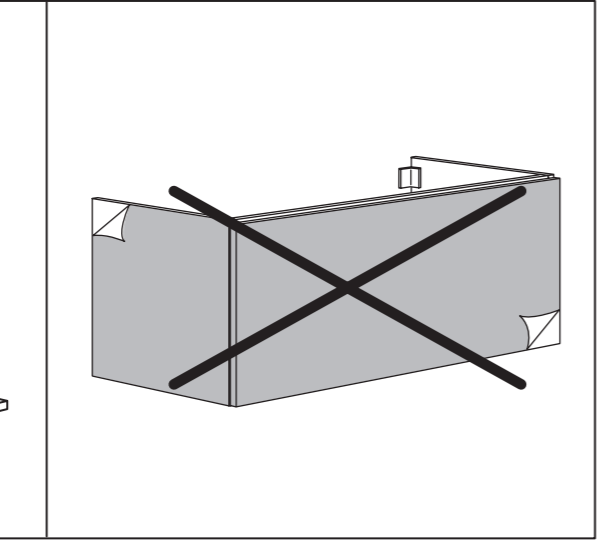
Zur täglichen Pflege bitte Punkt 2 beachten.

FRANÇAIS

INSTRUCTIONS D'ENTRETIEN

- Lorsque vous venez de retirer le film protecteur, la surface est particulièrement sensible aux rayures.
- Pour renforcer la résistance de la surface, lavez-la à l'aide d'un chiffon doux, préalablement trempé dans une solution savonneuse (max. 1%). ATTENTION! Ne pas utiliser de produit contenant de l'alcool ou de l'abrasif.
- Essuyer à l'aide d'un chiffon doux.

Pour l'entretien quotidien : voir point 2.



NEDERLANDS

ONDERHOUD

- Onmiddellijk nadat je de beschermfilm hebt verwijderd, is het oppervlak erg gevoelig voor krassen.
- Om de duurzaamheid van het oppervlak te versterken, gebruik een zachte doek en neem het oppervlak af met water en een milde zeepoplossing (max. 1%). N.B. Gebruik geen middelen die alcohol of schuurmiddel bevatten.
- Neem het oppervlak daarna af met een zachte doek.

Voor dagelijks onderhoud, zie punt 2.

DANSK

RÅD OM VEDLIGEHOLDELSE

- Lige efter du har fjernet beskyttelsesfilmen, er overfladen særlig modtagelig for ridser.
- For at styrke overfladen, vask den med en blød klud vredet op i en mild sæbeopløsning (max 1%). Bemærk! Anvend ikke rengøringsmidler med alkohol eller slibemiddel.
- Tør overfladen med en blød klud.

Daglig vedligeholdelse, se punkt 2.

ÍSLENSKA

Umhirða og þríf

- Strax og hlífðarfilman hefur verið fjarlægð er yfirborðið sérstaklega viðkvæmt fyrir rispum.
- Þvöið yfirborðið með mjúkum klút og mildri sápulausn (1% að hámarki) til að auka viðnám þess. Athugið! Notið ekki hreinsiefni sem innihalda alkóhól eða svarfefni.
- Þurrkið yfirborðið með mjúkum klút.

Fyrir dagleg þríf, sjá lið 2.

NORSK

RÅD OM VEDLIKEHOLD

- Umiddelbart etter at du har tatt bort beskyttelsesfilmen, er overflaten spesielt følsom for riper.
- For å gjøre overflaten mer slitesterk, bruk en myk klut og vask overflaten med vann og en mild såpeblanding (maks 1%). OBS! Bruk ikke midler som inneholder alkohol eller slipemidler.
- Tørk av overflaten med en myk klut.

For daglig vedlikehold, se punkt 2.

SUOMI

HOITO-OHJEET

- Kun olet poistanut suojakalvon, pinta on herkkä naarmuuntumiselle.
- Voit itse parantaa pinnan kestävyyttä. Käytä pehmeää liinaa ja pese pinta miedolla saippualliuoksella (enintään 1%). HUOM! Älä käytä aineita, jotka sisältävät alkoholia tai hankausaineita.
- Kuivaa pinta pehmeällä rievulla.

Päivittäiset hoito-ohjeet, ks. kohta 2.

SVENSKA

SKÖTSELRÅD

- Omedelbart efter att du tagit bort skyddsfilmen är ytan särskilt känslig för repor.
- För att förstärka ytans tålighet, använd en mjuk duk och tvätta ytan med en mild tvållösning (max. 1%). OBS! Använd ej medel som innehåller alkohol eller slipmedel.
- Torka av ytan med en mjuk trasa.

För daglig skötsel, se punkt 2.

ČESKY

ÚDRŽBA A ČIŠTĚNÍ

- Ihned po odstranění ochranné fólie je povrch velmi citlivý a může se snadno poškrábat.
- Odolnost povrchu proti poškození můžete zvýšit, jestliže ho umyjete měkkým hadříkem namočeným do jemného mýdlového roztoku (max. 1 %). Upozornění! Nepoužívejte žádný čistící přípravek, který obsahuje alkohol nebo drsné částice.
- Povrch osušte měkkým hadříkem.

Běžná denní údržba viz bod č. 2.

ESPAÑOL

INSTRUCCIONES DE LIMPIEZA Y MANTENIMIENTO

- En el momento de quitar la lámina protectora, la superficie es especialmente sensible a sufrir rayones.
- Para aumentar la resistencia de la superficie, lavarla con un paño suave humedecido en una suavisolución jabonosa (máx. 1%). ¡Advertencia! No se deben usar productos que contengan alcohol o abrasivos.
- Secar la superficie con un paño suave.

Para mantenimiento diario, ver punto 2.

ITALIANO

ISTRUZIONI PER LA PULIZIA

- Subito dopo aver tolto la pellicola protettiva, la superficie è particolarmente sensibile ai graffi.
- Per migliorarne la resistenza, lavala con un panno morbido inumidito in una soluzione di acqua e sapone poco concentrata (max. 1%). N.B. Non usare prodotti contenenti alcool o abrasivi.
- Asciuga la superficie con un panno morbido.

Per la pulizia quotidiana, vedi il punto 2.

MAGYAR

ÁPOLÁSI ÉS TISZTÍTÁSI ÚTMUTATÓ

- A védő filmréteg eltávolítása után a felület nagyon érzékeny a különböző karcolásokra.
- A felület ellenállóképességét növelheted, ha nedves ruhával enyhén szappanos oldattal (max. 1%-os) lemosod. Figyelem! Ne használj olyan tisztítót, mely alkoholt, vagy szemcsés anyagot tartalmaz.
- Töröld szárazra a felületet egy tiszta ruhávl.

A napi tisztítással kapcsolatos teendőket lásd a 2. pontban.

POLSKI

INSTRUKCJE PIELĘGNACJI

- Bezpośrednio po zdjęciu folii ochronnej produkt jest najbardziej podatny na zadrapania.
- Aby poprawić wytrzymałość produktu myj go łagodnym roztworem mydlanym (roztwór maksymalnie 1%) i miękką szmatką. Uwaga! Nie używać detergentów z alkoholem i rozpuszczalnikami.
- Wytrzyj do sucha miękką szmatką.

Codzienna pielęgnacja - patrz punkt 2.

EESTI

HOOLDUSJUHEND

- Koheselt peale kaitsekile eemaldamist on mööblipind eriti vastuvõtlik igasugustele kahjustustele.
- Pinna vastupidavamaks muutmiseks, peske seda pehme lapi ja lahja seebiveega (max 1%). Pange tähele! Ärge kasutage puhastusvahendeid, mis sisaldavad alkoholi ja abrasiive.
- Kuivatage pind pehme lapiga.

Igapäevane puhastamine, vt punkti nr 2

LATVIEŠU

KOPŠANAS UN TĪRĪŠANAS INSTRUKCIJA

- Uzreiz pēc aizsargplēves noņemšanas virsma ir īpaši jūtīga pret skrāpējumiem.
- Lai uzlabotu virsmas pretestību, nomazgājiet ar maigu ziepjūdeni (maks. 1%) un mīkstu lupatu. Uzmanību! Nelietojiet abrazīvus vai alkoholu saturošus mazgāšanas līdzekļus.
- Noslaukiet ar sausu lupatu.

Ikdienas tīrīšana: Skat. 2. punktu.

LIETUVIŲ

PRIEŽIŪROS IR VALYMO INSTRUKCIJOS PORTUGUÊS

- Iškart nuėmus apsauginę plėvelę, paviršius yra labai jautrus įbrėžimams.
- Jo atsparumą galite padidinti plaudami jį švelnaus muilo tirpalu (daugiausiai 1%) ir minkšta šluoste. Dėmesio! Nenaudokite valiklių, kurių sudėtyje yra alkoholio ar šveičiamųjų dalelių.
- Valykite sausa šluoste.

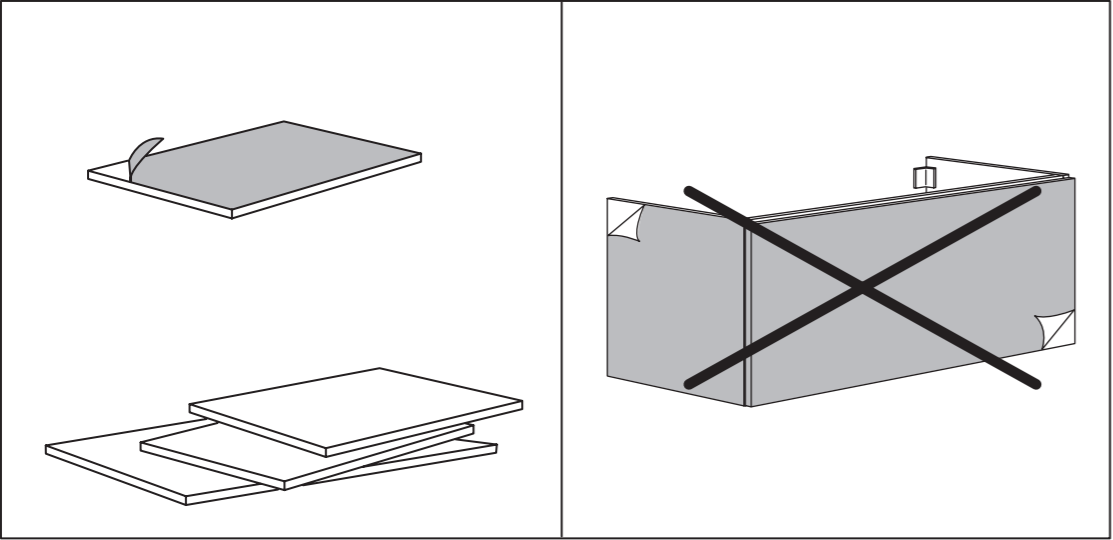
Apie kasdieninę priežiūrą žr. 2 punktą.

PORTUGUÊS

INSTRUÇÕES DE LIMPEZA E MANUTENÇÃO

- Imediatamente após ter retirado a película de protecção, a superfície fica especialmente sensível aos riscos.
- Para aumentar a sua resistência, limpe-a com um pano macio embebido numa solução de detergente suave (máx. 1%). Atenção! Não use produtos que contenham álcool ou abrasivos.
- Seque a superfície com um pano macio.

Para a limpeza diária, ver ponto 2.



ROMÂNA

INSTRUCȚIUNI DE ÎNTREȚINERE ȘI CURĂȚARE

- Imediat după îndepărtarea învelișului protector, suprafața este expusă la zgârieturi.
- Pentru a crește rezistența suprafeței spal-o cu o cârpă moale, folosind o soluție de curățare cu acțiune redusă (max 1%). Atenție! Nu folosi soluții de curățare care conțin alcool sau substanțe abrazive.

- Șterge suprafața cu o cârpă moale.

Pentru curățare zilnică vezi punctul 2.

SLOVENSKY

POKYNY K ÚDRŽBE A ČISTENIU

- Inneď po odstránení ochrannej fólie je povrch veľmi citlivý na poškriabanie.
- Odolnosť povrchu voči poškodeniu zvýšite, ak ho umytejete mäkkou handrou a jemným mydlovým roztokom (max. 1 %). Upozomenie! Nepoužívajte čistiace prípravky s obsahom alkoholu alebo drsných zložiek.
- Povrch vysušte za pomoci mäkkej handry.

Pre každodennú údržbu pozri bod č. 2.

БЪЛГАРСКИ

ИНСТРУКЦИИ ЗА ПОДДРЪЖКА И ПОЧИСТВАНЕ

- Непосредствено след премахване на предпазителя повърхността е особено чувствителна към издрасквания.
- За да я направите по-устойчива, измийте я с мека кърпа, навлажнена със сапунен разтвор (макс. 1%). Внимание! Не използвайте почистващи препарати, съдържащи спирт или абразиви.

- Подсушете повърхността с мека кърпа.

За ежедневно почистване вижте точка 2.

За ежедневно почистване вижте точка 2.

За ежедневно почистване вижте точка 2.

За ежедневно почистване вижте точка 2.

За ежедневно почистване вижте точка 2.

За ежедневно почистване вижте точка 2.

За ежедневно почистване вижте точка 2.

За ежедневно почистване вижте точка 2.

За ежедневно почистване вижте точка 2.

За ежедневно почистване вижте точка 2.

За ежедневно почистване вижте точка 2.

За ежедневно почистване вижте точка 2.

За ежедневно почистване вижте точка 2.

За ежедневно почистване вижте точка 2.

За ежедневно почистване вижте точка 2.

За ежедневно почистване вижте точка 2.

За ежедневно почистване вижте точка 2.

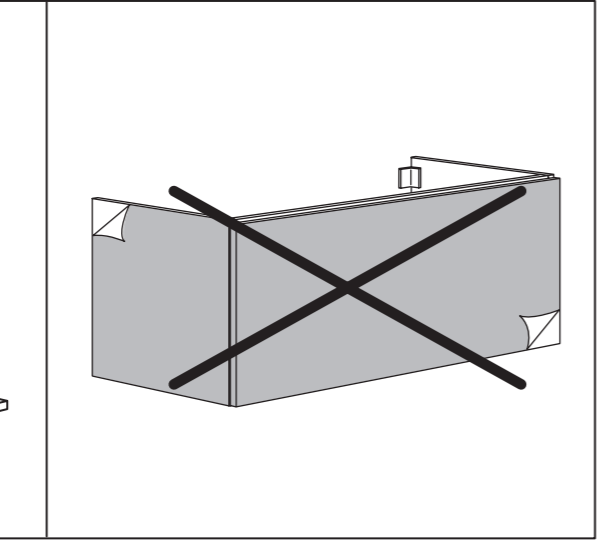
За ежедневно почистване вижте точка 2.

За ежедневно почистване вижте точка 2.

За ежедневно почистване вижте точка 2.

За ежедневно почистване вижте точка 2.

За ежедневно почистване вижте точка 2.



HRVATSKI

UPUTE ZA NJEGU I ČIŠĆENJE

- Površina je posebno osjetljiva na ogrebotine nakon što skinete zaštitni film.
- Održavanjem površine možete povećati njenu otpornost. Operite mekanom krpom i blagom sapunskom otopinom (maks. 1%). Zapamtite! Ne koristite sredstva za čišćenje koja sadrže alkohol ili abrazive.
- Obrišite površinu suhom i mekanom krpom.

За свакодневно чишћење види тачку 2.

За свакодневно чишћење види тачку 2.

За свакодневно чишћење види тачку 2.

За свакодневно чишћење види тачку 2.

За свакодневно чишћење види тачку 2.

За свакодневно чишћење види тачку 2.

ΕΛΛΗΝΙΚΑ

ΟΔΗΓΙΕΣ ΦΡΟΝΤΙΔΑΣ ΚΑΙ ΚΑΘΑΡΙΣΜΟΥ

- Αμέσως μόλις αφαιρέσετε το προστατευτικό φίλμ, η επιφάνεια είναι πολύ ευαίσθητη στα γδαρσίματα.
- Για να αυξήσετε την αντοχή της επιφάνειας, πλύντε την με ένα μαλακό πανί χρησιμοποιώντας μια αραιή διάλυση σαπουνιού (το πολύ 1%). Σημείωση! Μην χρησιμοποιείτε το οποιοδήποτε απορρυπαντικό που μπορεί να περιέχει οινόπνευμα ή λειαντικά.

- Στεγνώστε την επιφάνεια με ένα μαλακό πανί.

За свакодневно чишћење види тачку 2.

За свакодневно чишћење види тачку 2.

За свакодневно чишћење види тачку 2.

За свакодневно чишћење види тачку 2.

За свакодневно чишћење види тачку 2.

За свакодневно чишћење види тачку 2.

За свакодневно чишћење види тачку 2.

За свакодневно чишћење види тачку 2.

За свакодневно чишћење види тачку 2.

За свакодневно чишћење види тачку 2.

За свакодневно чишћење види тачку 2.

За свакодневно чишћење види тачку 2.

За свакодневно чишћење види тачку 2.

За свакодневно чишћење види тачку 2.

За свакодневно чишћење види тачку 2.

За свакодневно чишћење види тачку 2.

За свакодневно чишћење види тачку 2.

За свакодневно чишћење види тачку 2.

За свакодневно чишћење види тачку 2.

За свакодневно чишћење види тачку 2.

За свакодневно чишћење види тачку 2.

За свакодневно чишћење види тачку 2.

За свакодневно чишћење види тачку 2.

За свакодневно чишћење види тачку 2.

За свакодневно чишћење види тачку 2.

За свакодневно чишћење види тачку 2.

За свакодневно чишћење види тачку 2.

За свакодневно чишћење види тачку 2.

За свакодневно чишћење види тачку 2.

За свакодневно чишћење види тачку 2.

За свакодневно чишћење види тачку 2.

За свакодневно чишћење види тачку 2.

За свакодневно чишћење види тачку 2.

За свакодневно чишћење види тачку 2.

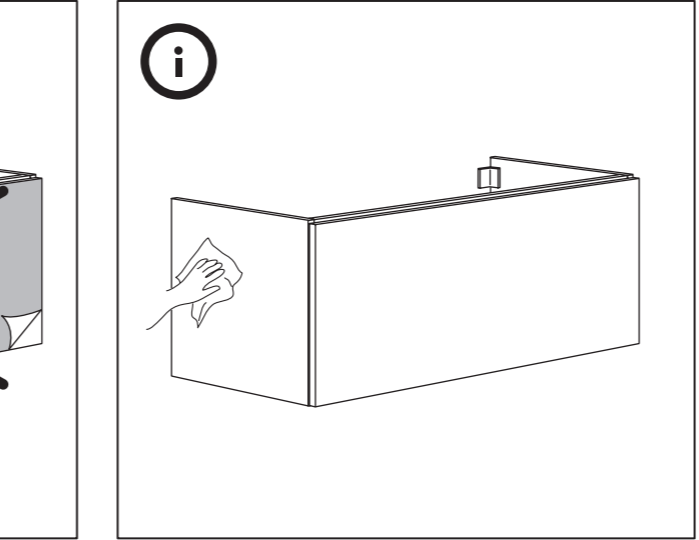
За свакодневно чишћење види тачку 2.

За свакодневно чишћење види тачку 2.

За свакодневно чишћење види тачку 2.

За свакодневно чишћење види тачку 2.

За свакодневно чишћење види тачку 2.



SRPSKI

UPUTSTVO ZA ČIŠĆENJE I ODRŽAVANJE

- Po odstranjivanju zaštitne folije, površina je osetljiva na habanje.
- Da bi povećati otpornost površine, prebrišite je mekom krpom natopljenom u blagi rastvor deterdženta (najviše 1%). Pažnja! Nemojte koristiti sredstva sa alkoholom ili abrazive.
- Osušite površinu mekom krpom.

За свакодневно чишћење види тачку 2.

За свакодневно чишћење види тачку 2.

За свакодневно чишћење види тачку 2.

За свакодневно чишћење види тачку 2.

За свакодневно чишћење види тачку 2.

За свакодневно чишћење види тачку 2.

За свакодневно чишћење види тачку 2.

За свакодневно чишћење види тачку 2.

За свакодневно чишћење види тачку 2.

За свакодневно чишћење види тачку 2.

За свакодневно чишћење види тачку 2.

За свакодневно чишћење види тачку 2.

За свакодневно чишћење види тачку 2.

За свакодневно чишћење види тачку 2.

За свакодневно чишћење види тачку 2.

За свакодневно чишћење види тачку 2.

За свакодневно чишћење види тачку 2.

За свакодневно чишћење види тачку 2.

За свакодневно чишћење види тачку 2.

За свакодневно чишћење види тачку 2.

За свакодневно чишћење види тачку 2.

За свакодневно чишћење види тачку 2.

За свакодневно чишћење види тачку 2.

За свакодневно чишћење види тачку 2.

За свакодневно чишћење види тачку 2.

За свакодневно чишћење види тачку 2.

За свакодневно чишћење види тачку 2.

За свакодневно чишћење види тачку 2.

За свакодневно чишћење види тачку 2.

За свакодневно чишћење види тачку 2.

За свакодневно чишћење види тачку 2.

За свакодневно чишћење види тачку 2.

За свакодневно чишћење види тачку 2.

За свакодневно чишћење види тачку 2.

За свакодневно чишћење види тачку 2.

За свакодневно чишћење види тачку 2.

За свакодневно чишћење види тачку 2.

За свакодневно чишћење види тачку 2.

За свакодневно чишћење види тачку 2.

За свакодневно чишћење види тачку 2.

За свакодневно чишћење види тачку 2.

За свакодневно чишћење види тачку 2.

За свакодневно чишћење види тачку 2.

За свакодневно чишћење види тачку 2.

За свакодневно чишћење види тачку 2.

За свакодневно чишћење види тачку 2.

За свакодневно чишћење види тачку 2.

За свакодневно чишћење види тачку 2.

За свакодневно чишћење види тачку 2.

За свакодневно чишћење види тачку 2.

За свакодневно чишћење види тачку 2.

За свакодневно чишћење види тачку 2.

За свакодневно чишћење види тачку 2.

За свакодневно чишћење види тачку 2.

За свакодневно чишћење види тачку 2.

За свакодневно чишћење види тачку 2.

За свакодневно чишћење види тачку 2.

За свакодневно чишћење види тачку 2.

За свакодневно чишћење види тачку 2.

За свакодневно чишћење види тачку 2.



日本語

عربي

تعليمات النظافة و العناية

1. مباشرة بعد إزالة الغشاء الواقي يكون السطح حساسا للخدوش.

2. لزيادة مقاومة السطح، أغسله بقطعة ناعمة مرطبة في محلول صابون مخفف (1% حد أقصى) تنبيه! لا تستخدم

منظفات تحتوي على كحول أو مواد كاشطة.

3. أمسح السطح بقطعة جافة ناعمة.

بالنسبة للنظافة اليومية أنظر النقطة 2.

بالنسبة للنظافة اليومية أنظر النقطة 2.

بالنسبة للنظافة اليومية أنظر النقطة 2.

بالنسبة للنظافة اليومية أنظر النقطة 2.

بالنسبة للنظافة اليومية أنظر النقطة 2.

بالنسبة للنظافة اليومية أنظر النقطة 2.

بالنسبة للنظافة اليومية أنظر النقطة 2.

بالنسبة للنظافة اليومية أنظر النقطة 2.

بالنسبة للنظافة اليومية أنظر النقطة 2.

بالنسبة للنظافة اليومية أنظر النقطة 2.

بالنسبة للنظافة اليومية أنظر النقطة 2.

بالنسبة للنظافة اليومية أنظر النقطة 2.

بالنسبة للنظافة اليومية أنظر النقطة 2.

بالنسبة للنظافة اليومية أنظر النقطة 2.

بالنسبة للنظافة اليومية أنظر النقطة 2.

بالنسبة للنظافة اليومية أنظر النقطة 2.

بالنسبة للنظافة اليومية أنظر النقطة 2.

بالنسبة للنظافة اليومية أنظر النقطة 2.

بالنسبة للنظافة اليومية أنظر النقطة 2.

بالنسبة للنظافة اليومية أنظر النقطة 2.

بالنسبة للنظافة اليومية أنظر النقطة 2.

بالنسبة للنظافة اليومية أنظر النقطة 2.

بالنسبة للنظافة اليومية أنظر النقطة 2.

بالنسبة للنظافة اليومية أنظر النقطة 2.

بالنسبة للنظافة اليومية أنظر النقطة 2.

بالنسبة للنظافة اليومية أنظر النقطة 2.

بالنسبة للنظافة اليومية أنظر النقطة 2.

بالنسبة للنظافة اليومية أنظر النقطة 2.

بالنسبة للنظافة اليومية أنظر النقطة 2.

بالنسبة للنظافة اليومية أنظر النقطة 2.

بالنسبة للنظافة اليومية أنظر النقطة 2.

بالنسبة للنظافة اليومية أنظر النقطة 2.

بالنسبة للنظافة اليومية أنظر النقطة 2.

بالنسبة للنظافة اليومية أنظر النقطة 2.

بالنسبة للنظافة اليومية أنظر النقطة 2.

بالنسبة للنظافة اليومية أنظر النقطة 2.

بالنسبة للنظافة اليومية أنظر النقطة 2.

بالنسبة للنظافة اليومية أنظر النقطة 2.

بالنسبة للنظافة اليومية أنظر النقطة 2.

بالنسبة للنظافة اليومية أنظر النقطة 2.

بالنسبة للنظافة اليومية أنظر النقطة 2.

بالنسبة للنظافة اليومية أنظر النقطة 2.

بالنسبة للنظافة اليومية أنظر النقطة 2.

بالنسبة للنظافة اليومية أنظر النقطة 2.

بالنسبة للنظافة اليومية أنظر النقطة 2.

بالنسبة للنظافة اليومية أنظر النقطة 2.

بالنسبة للنظافة اليومية أنظر النقطة 2.

بالنسبة للنظافة اليومية أنظر النقطة 2.

بالنسبة للنظافة اليومية أنظر النقطة 2.

بالنسبة للنظافة اليومية أنظر النقطة 2.

بالنسبة للنظافة اليومية أنظر النقطة 2.

بالنسبة للنظافة اليومية أنظر النقطة 2.

بالنسبة للنظافة اليومية أنظر النقطة 2.

بالنسبة للنظافة اليومية أنظر النقطة 2.

بالنسبة للنظافة اليومية أنظر النقطة 2.

بالنسبة للنظافة اليومية أنظر النقطة 2.

بالنسبة للنظافة اليومية أنظر النقطة 2.

بالنسبة للنظافة اليومية أنظر النقطة 2.

بالنسبة للنظافة اليومية أنظر النقطة 2.