

HAUGA



Design and Quality
IKEA of Sweden



РУССКИЙ

ВНИМАНИЕ!

Опрокидывание мебели может стать причиной получения серьезных телесных повреждений и привести к смерти.

Чтобы предотвратить опрокидывание, ВСЕГДА крепите мебель к стене с помощью аксессуаров, предотвращающих опрокидывание.

В целях принятия мер дополнительной безопасности для предотвращения опрокидывания:

- Храните тяжелые предметы в нижнем ящике.
- Не ставьте телевизор или другие тяжелые предметы сверху.
- Никогда не позволяйте детям залезать на ящики, дверцы или полки, а также виснуть на них.

ENGLISH

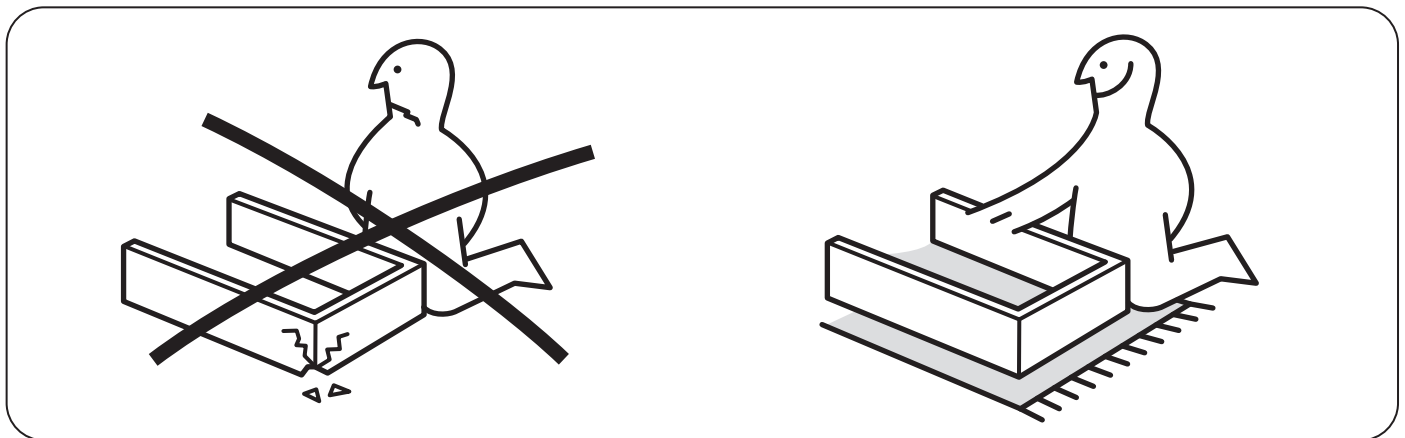
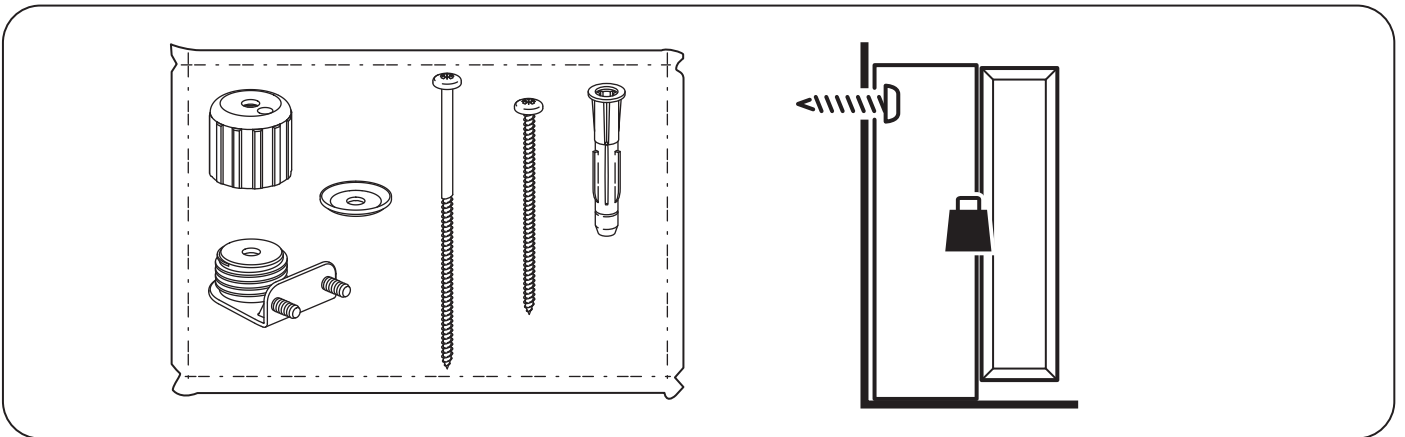
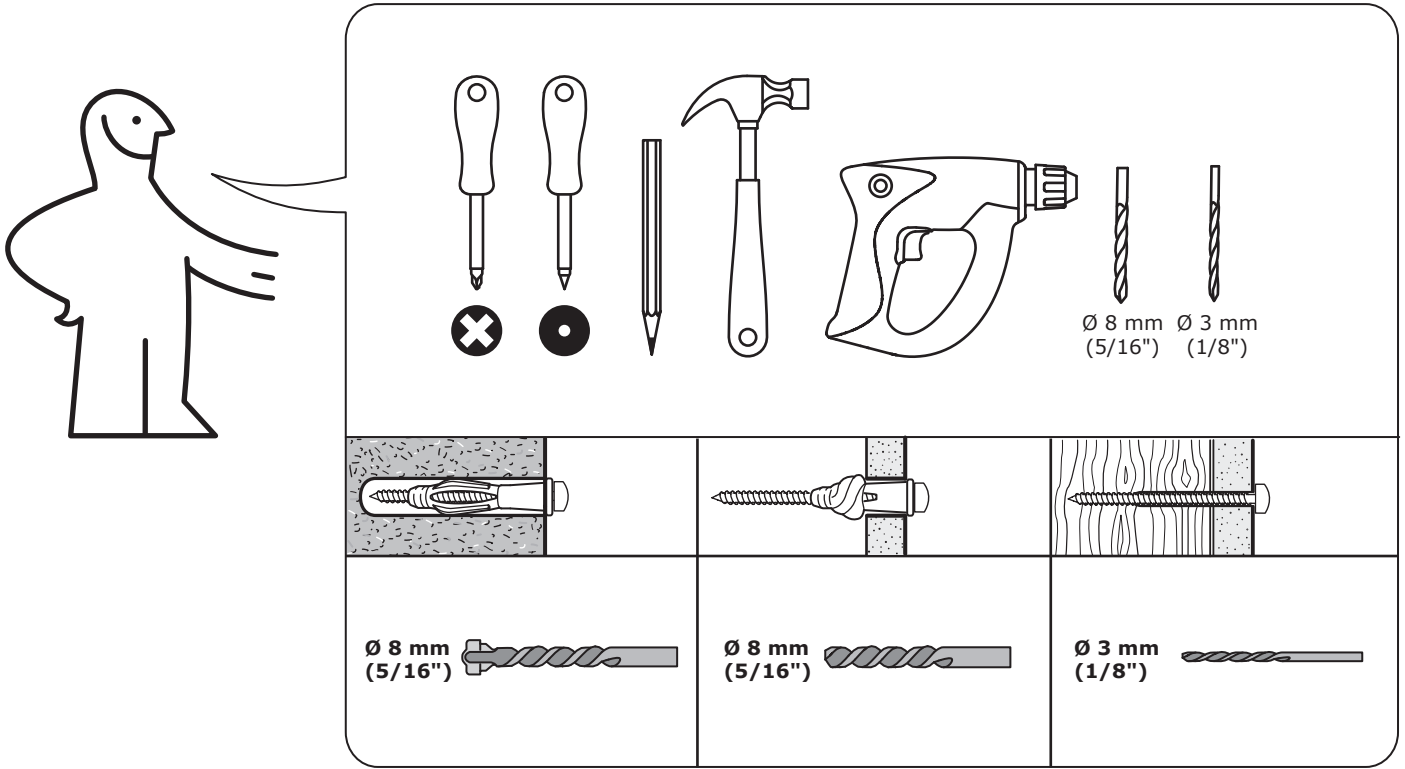
WARNING

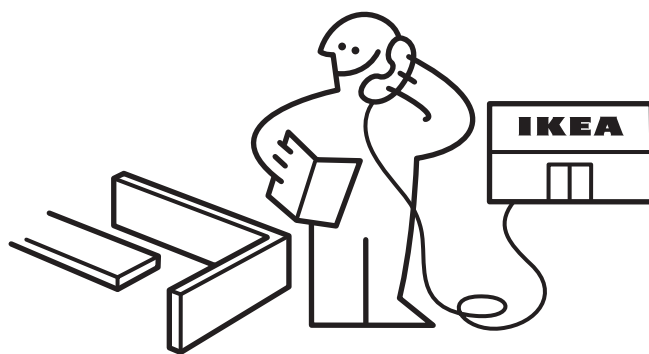
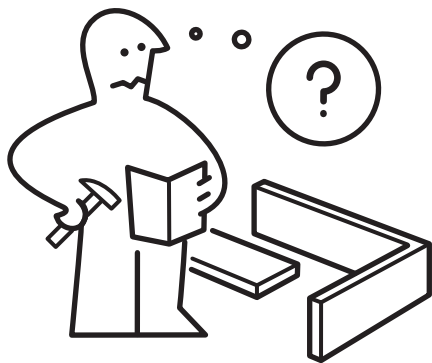
Serious or fatal crushing injuries can occur from furniture tip-over.

ALWAYS secure this furniture to the wall using tip-over restraints.

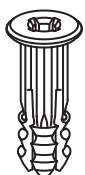
To further reduce the risk of serious injury and death from tip-overs:

- Place heaviest items in the lower drawer.
- Do not set TVs or other heavy objects on top of this product.
- Never let children climb or hang on drawers, doors, or shelves.



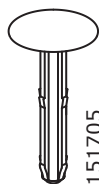


1



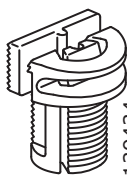
151706
151708

10x



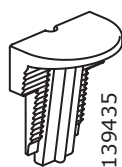
151705
151707

10x



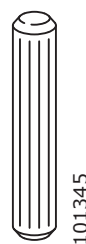
139434
139456

8x



139435
139457

8x



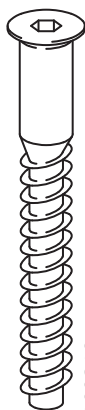
101345

9x



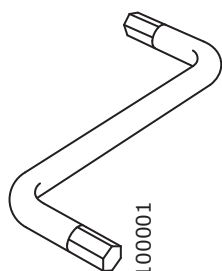
10051650
10051660

24x



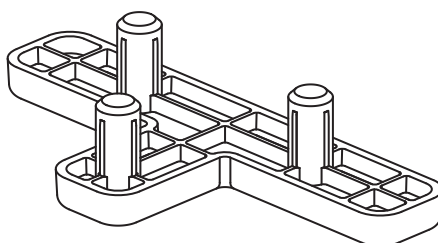
100219
100214

4x



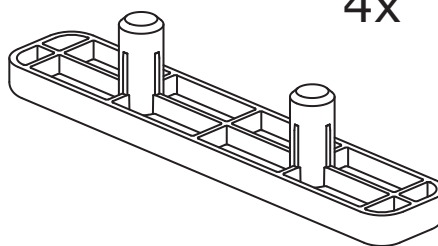
100001

1x



10040039
10051022

4x



153548
158568

2x

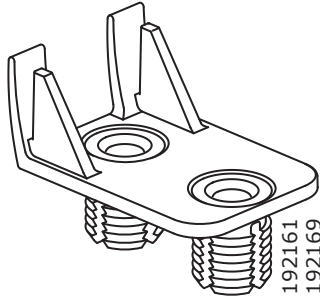


2



192158
192166

20x



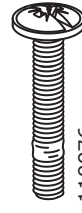
192161
192169

2x



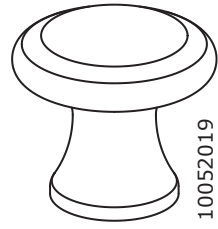
115339

8x



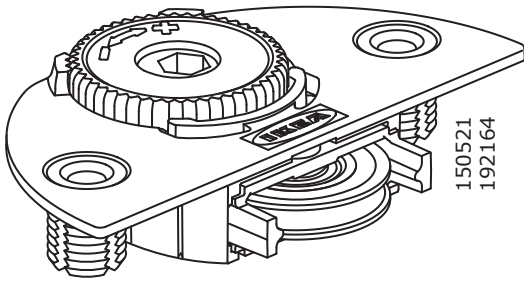
119976

2x



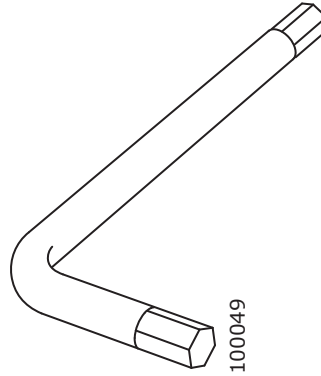
10052019

2x



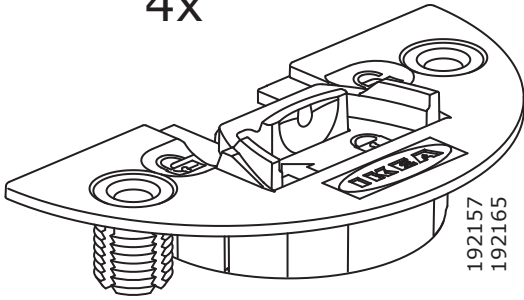
150521
192164

4x



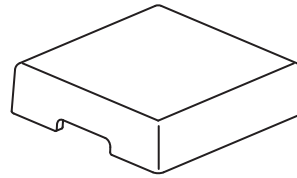
100049

1x



192157
192165

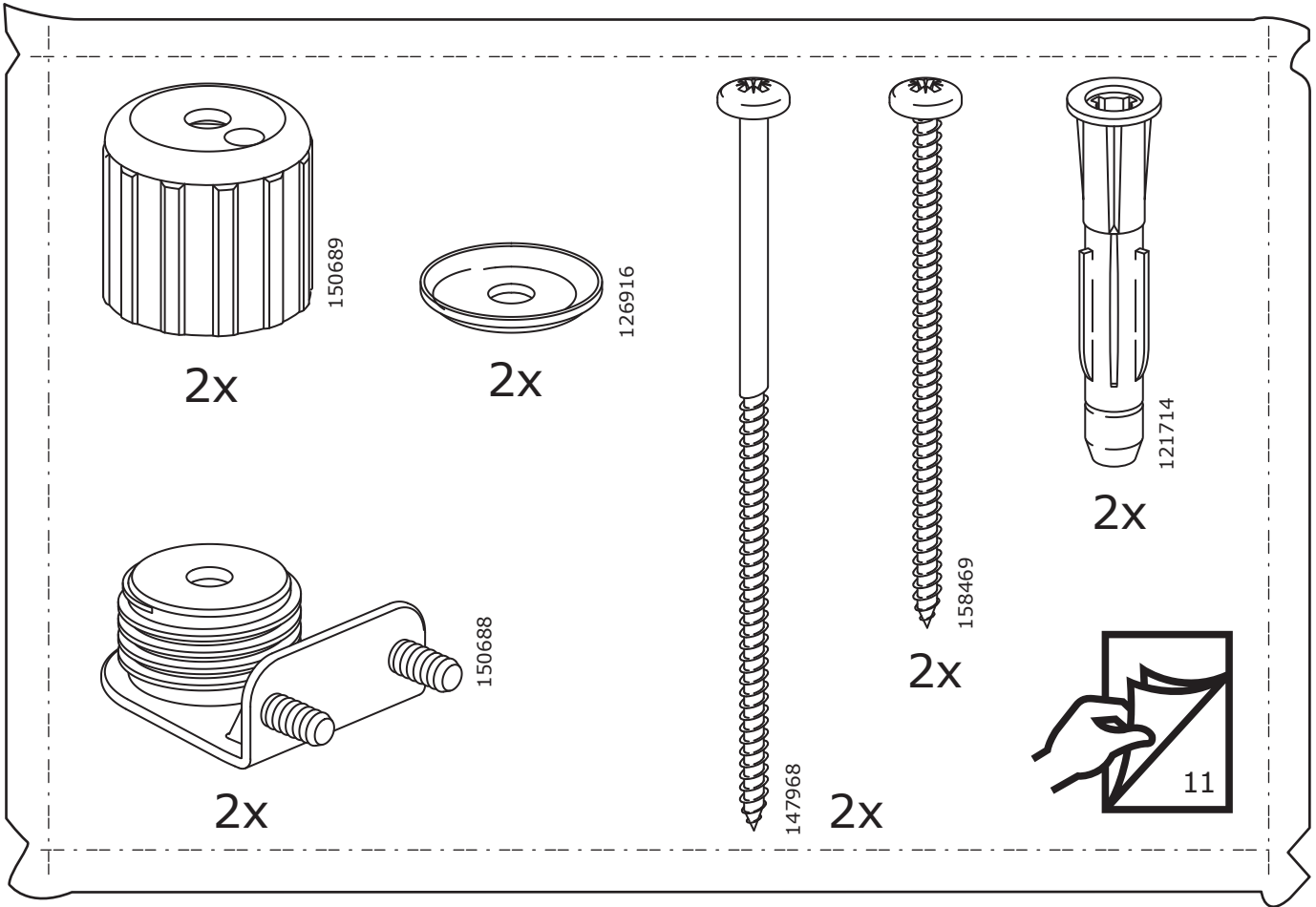
4x



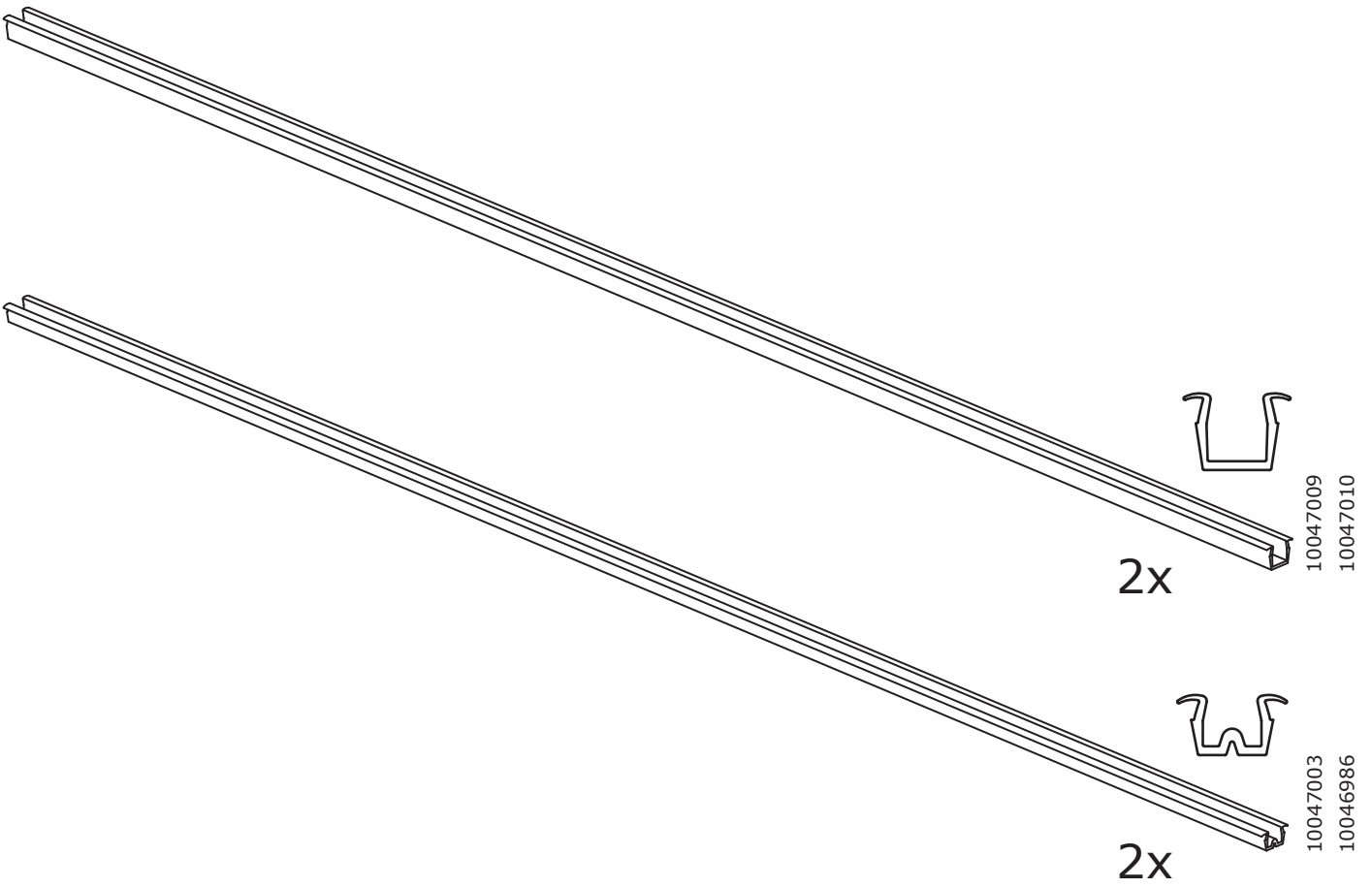
133303
190586

2x

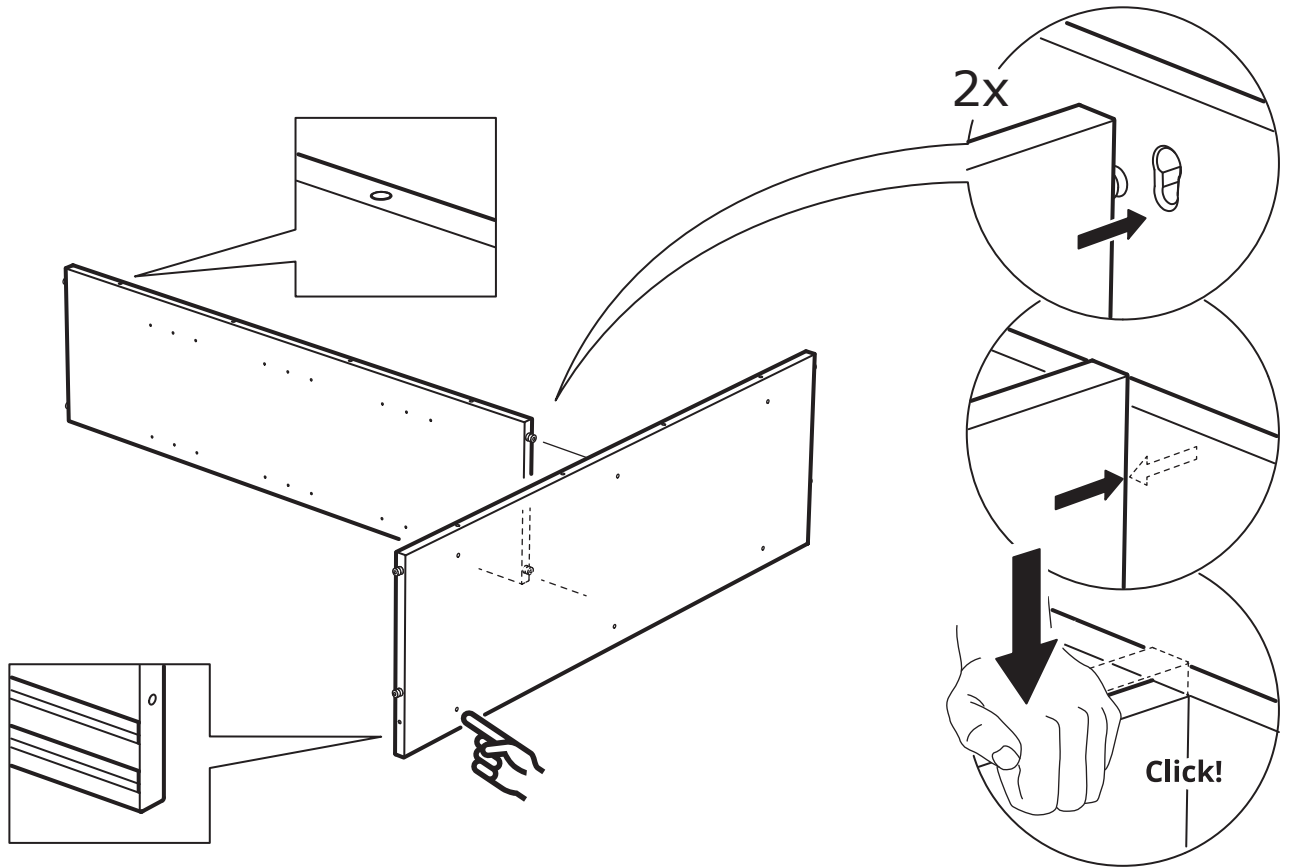




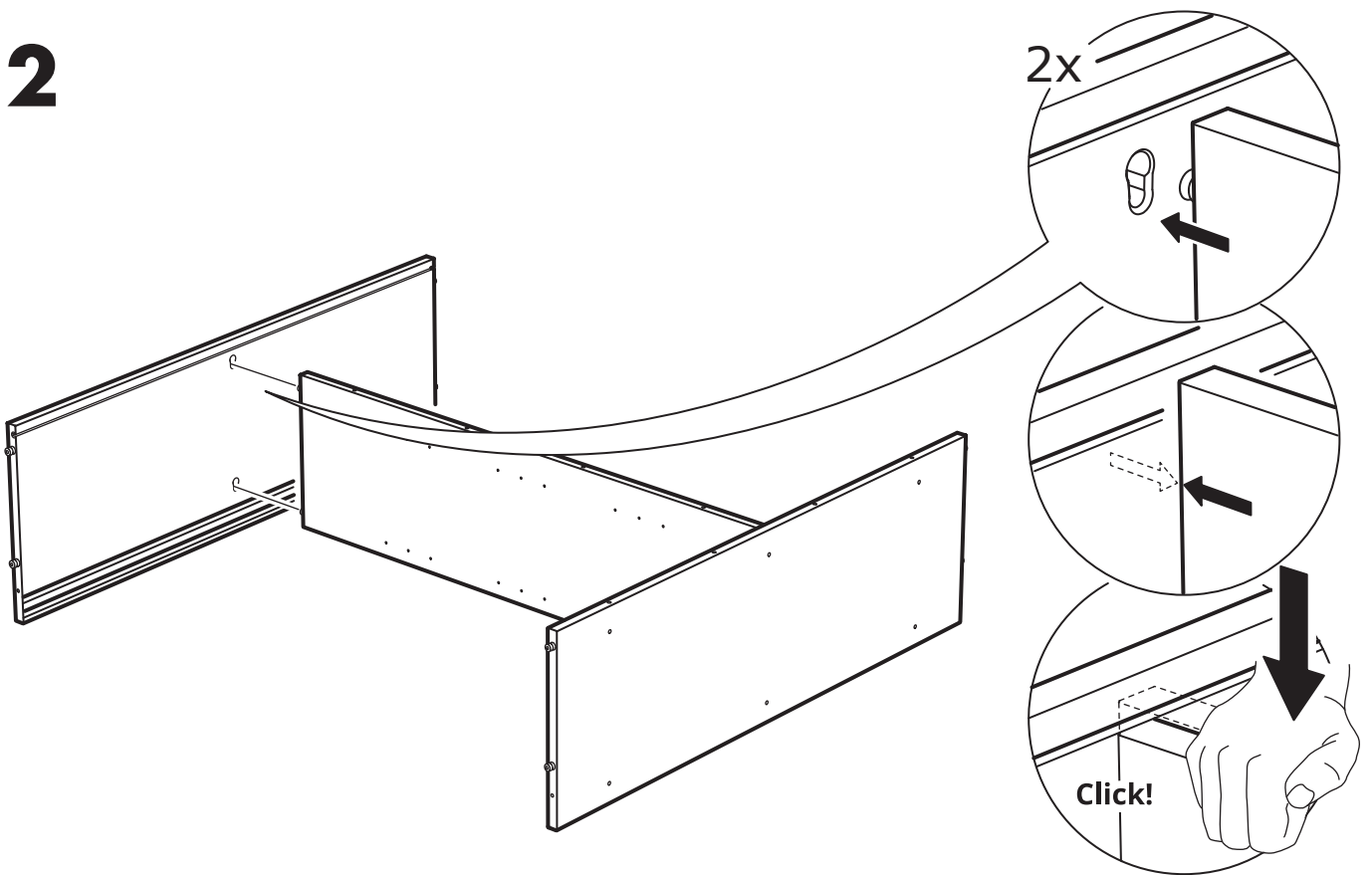
327495



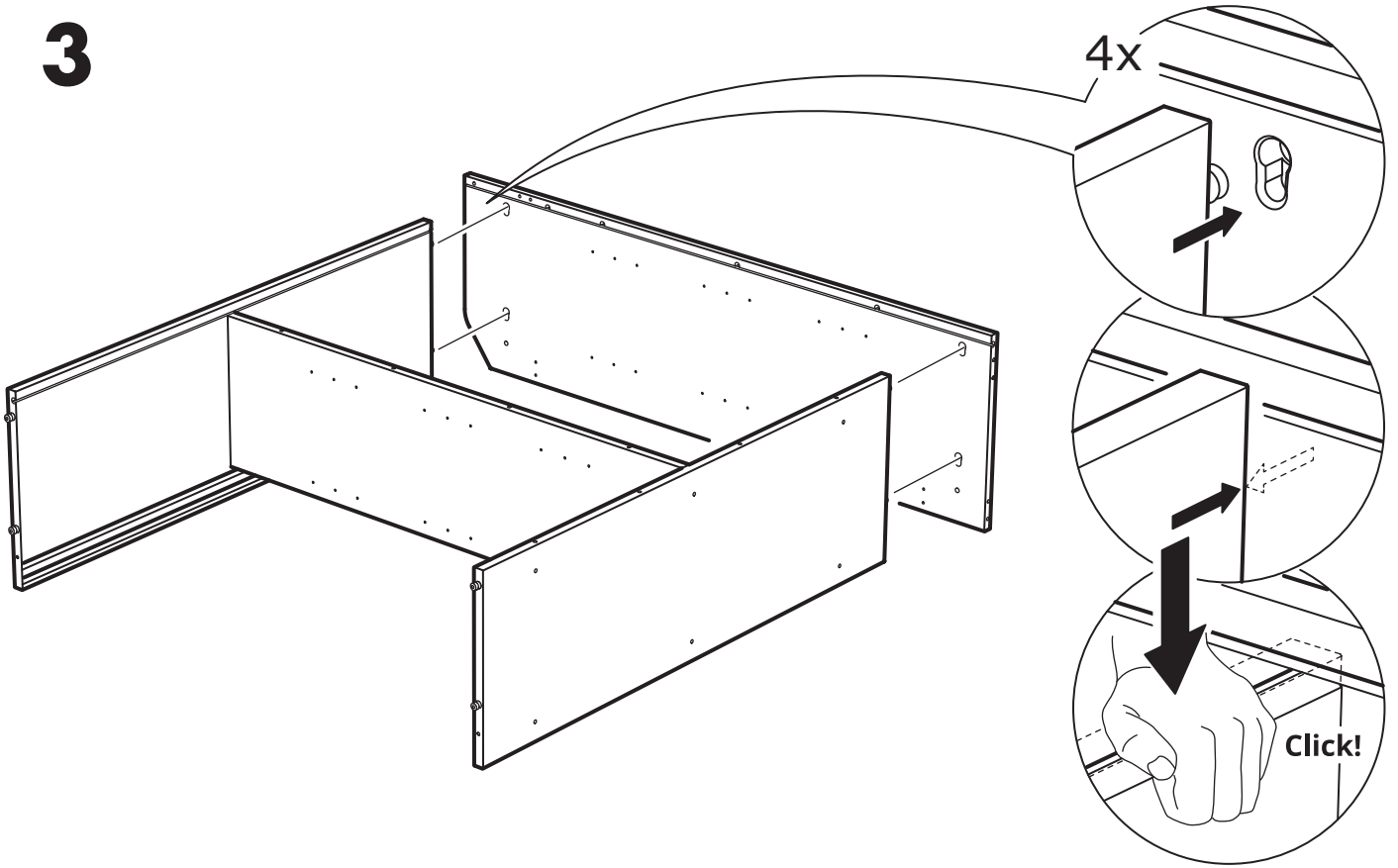
1



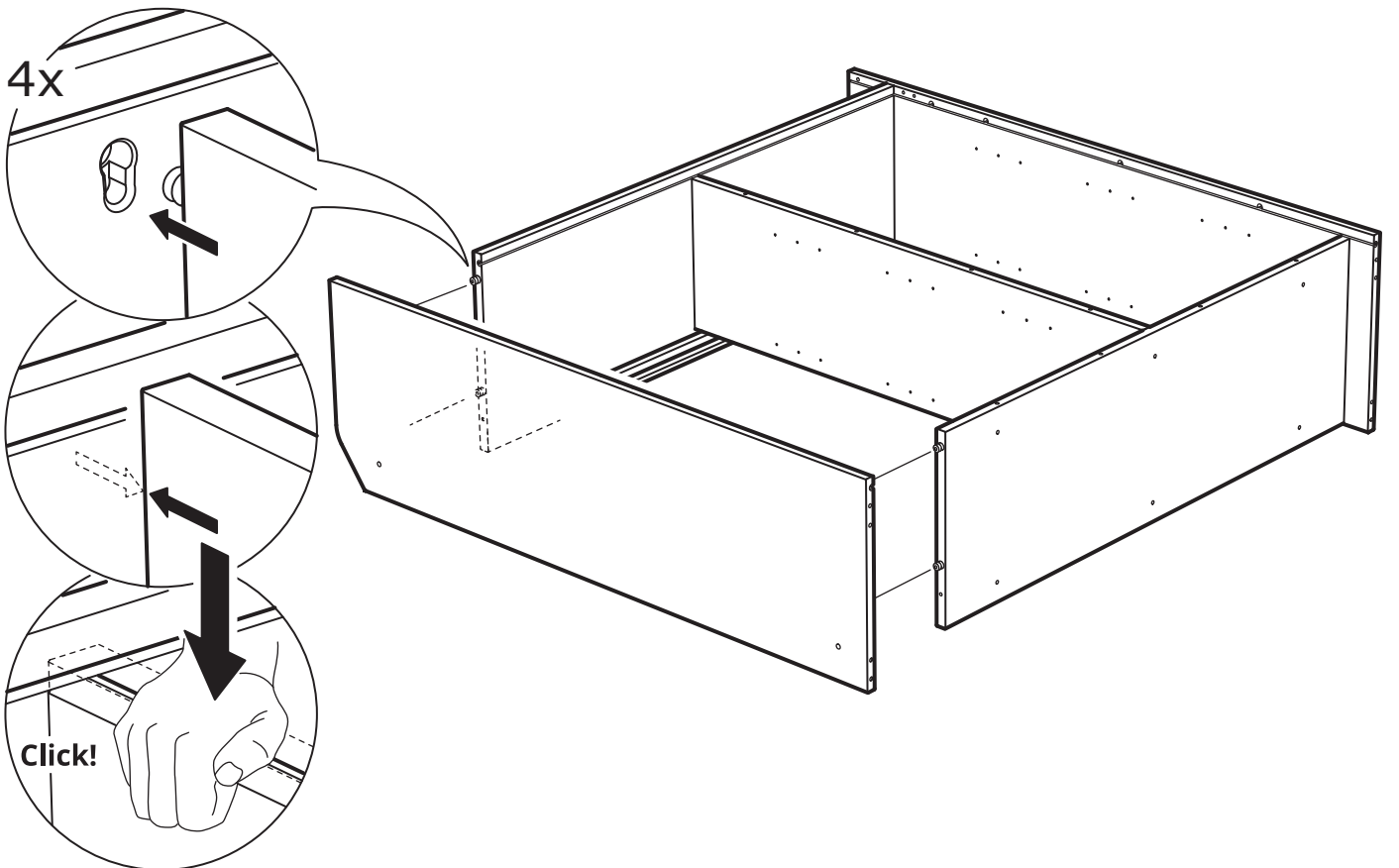
2



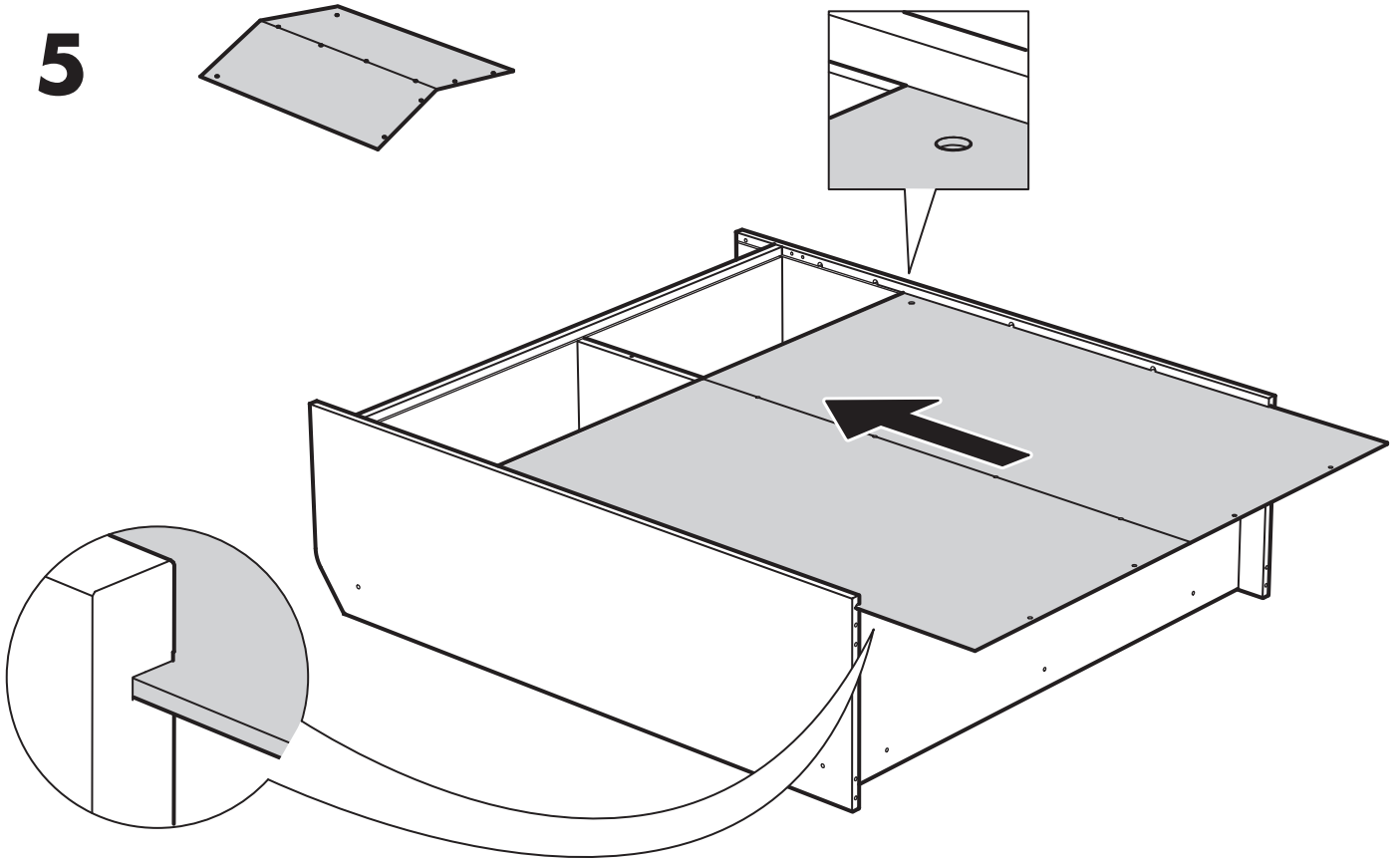
3



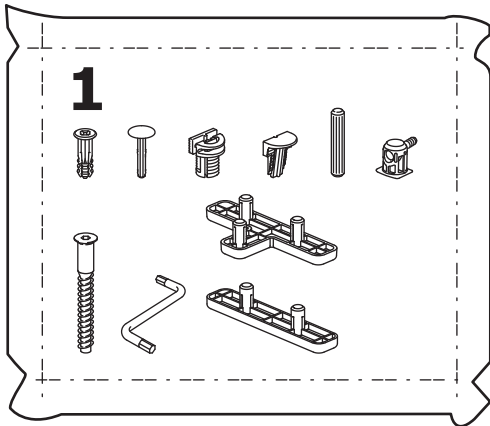
4



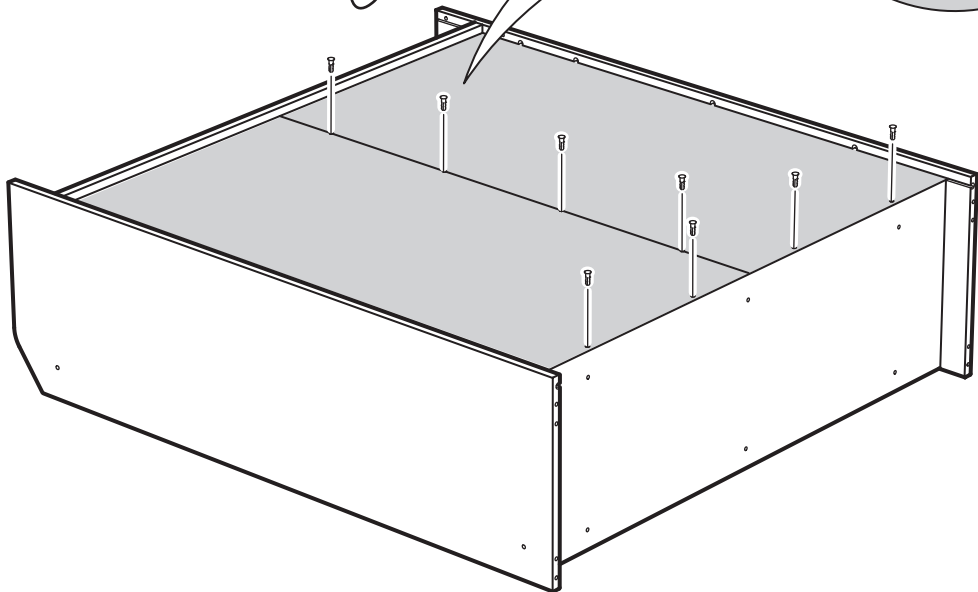
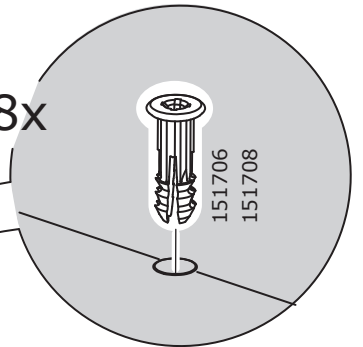
5



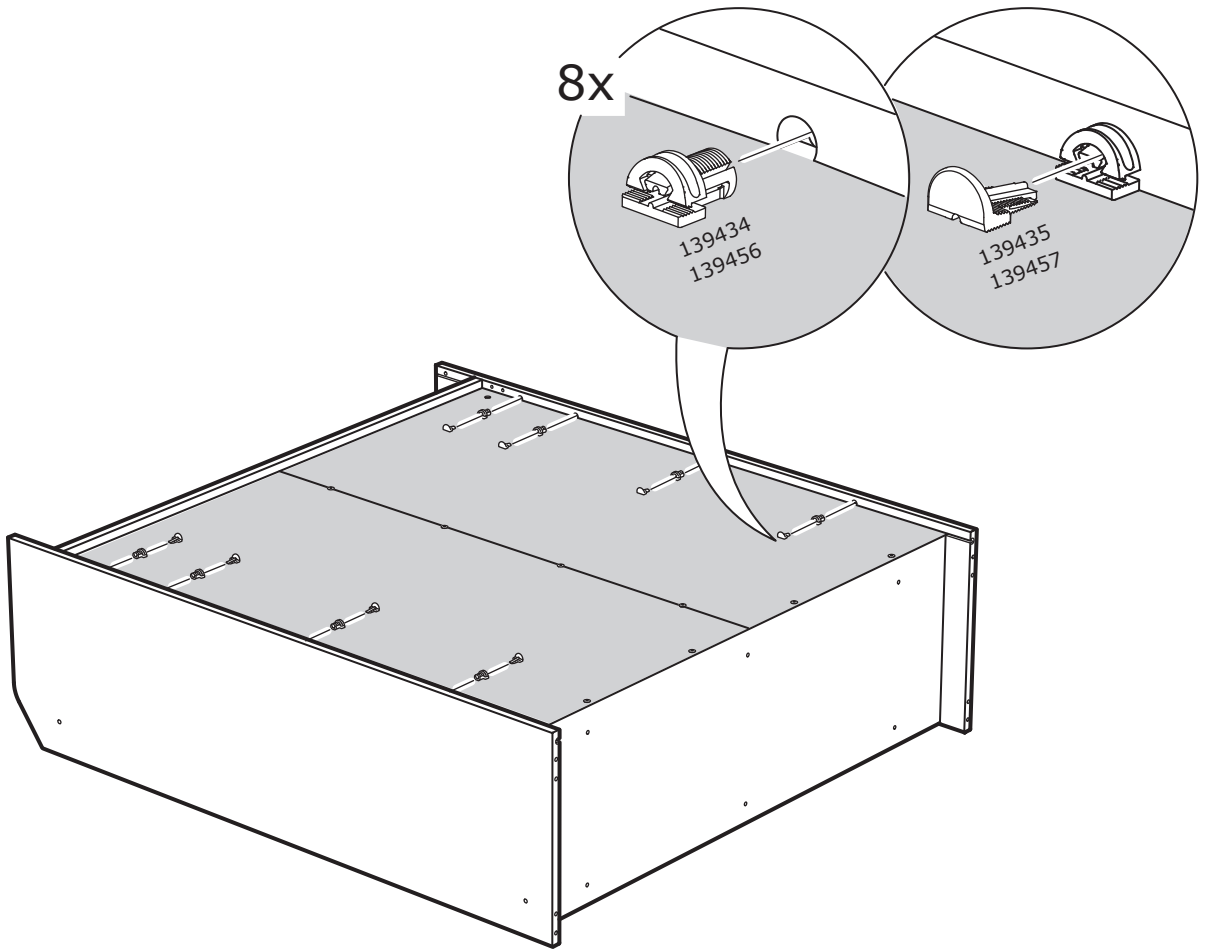
6



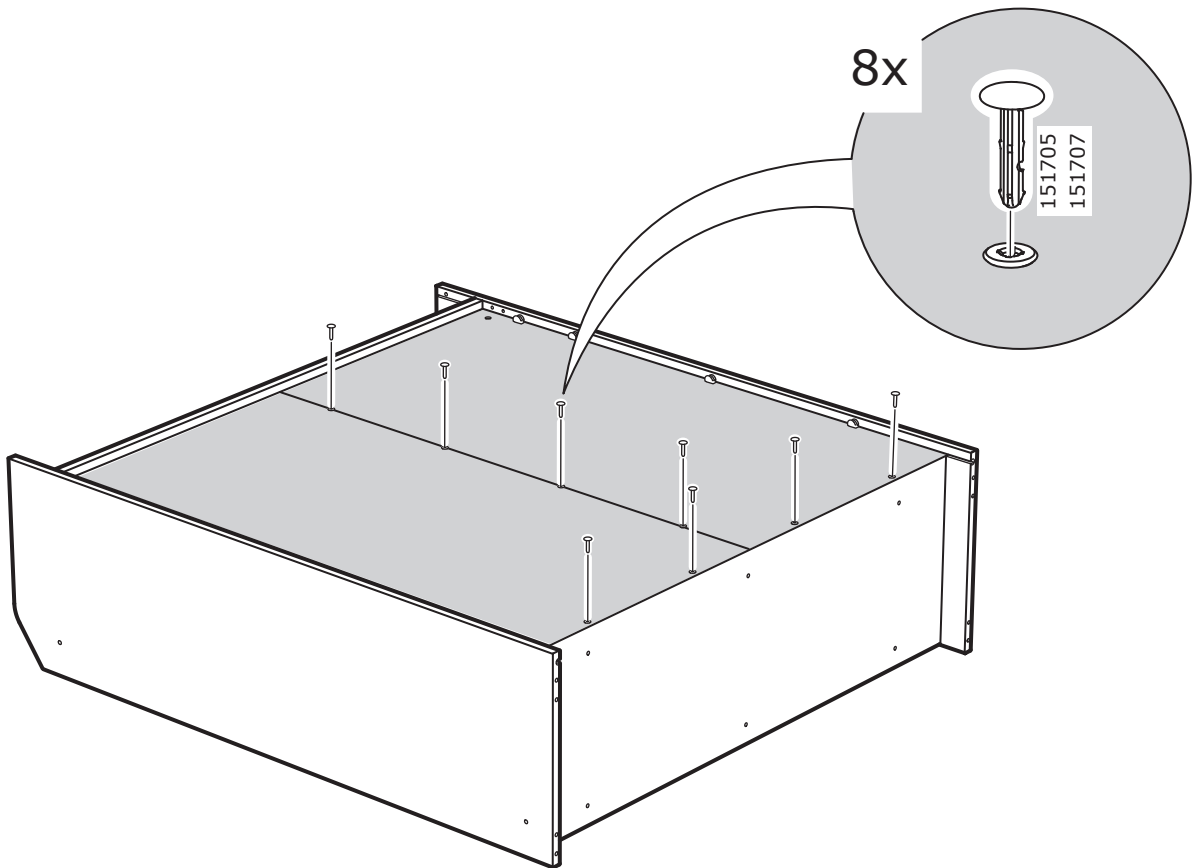
8x



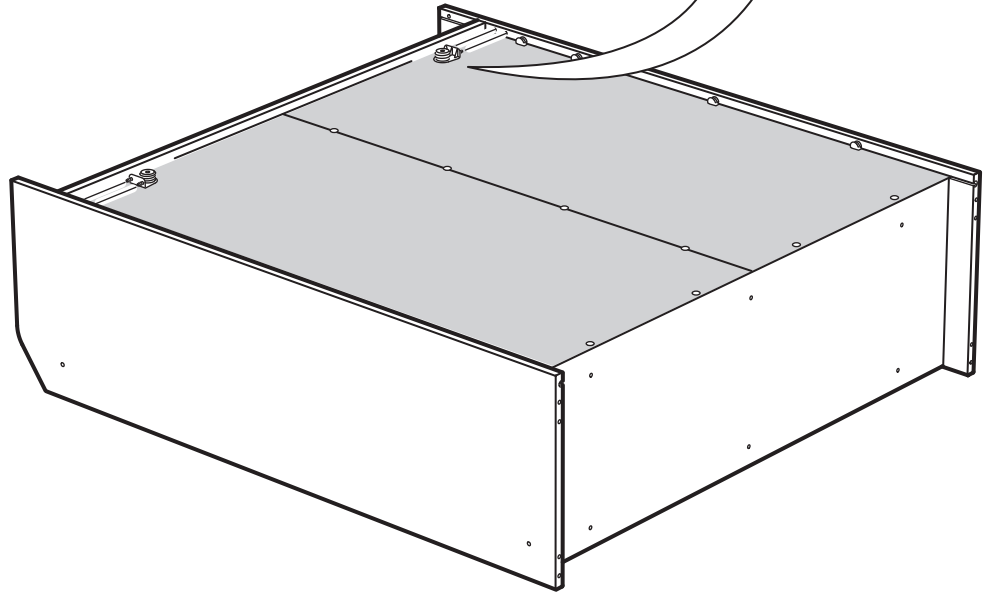
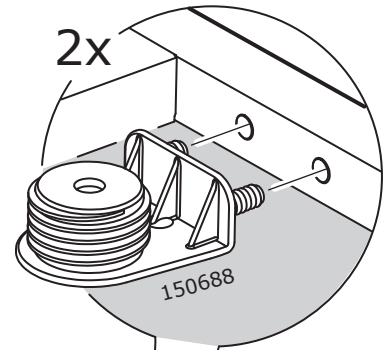
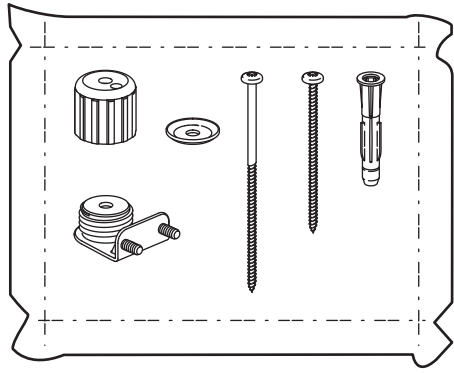
7



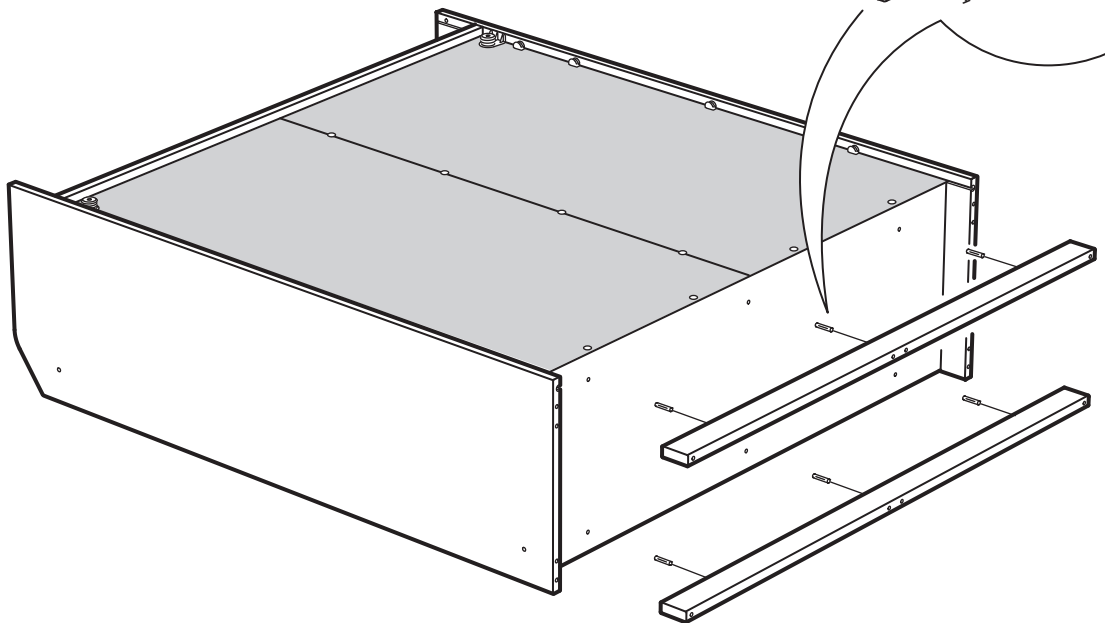
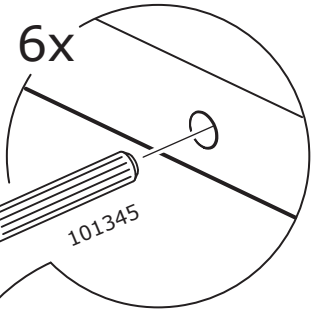
8



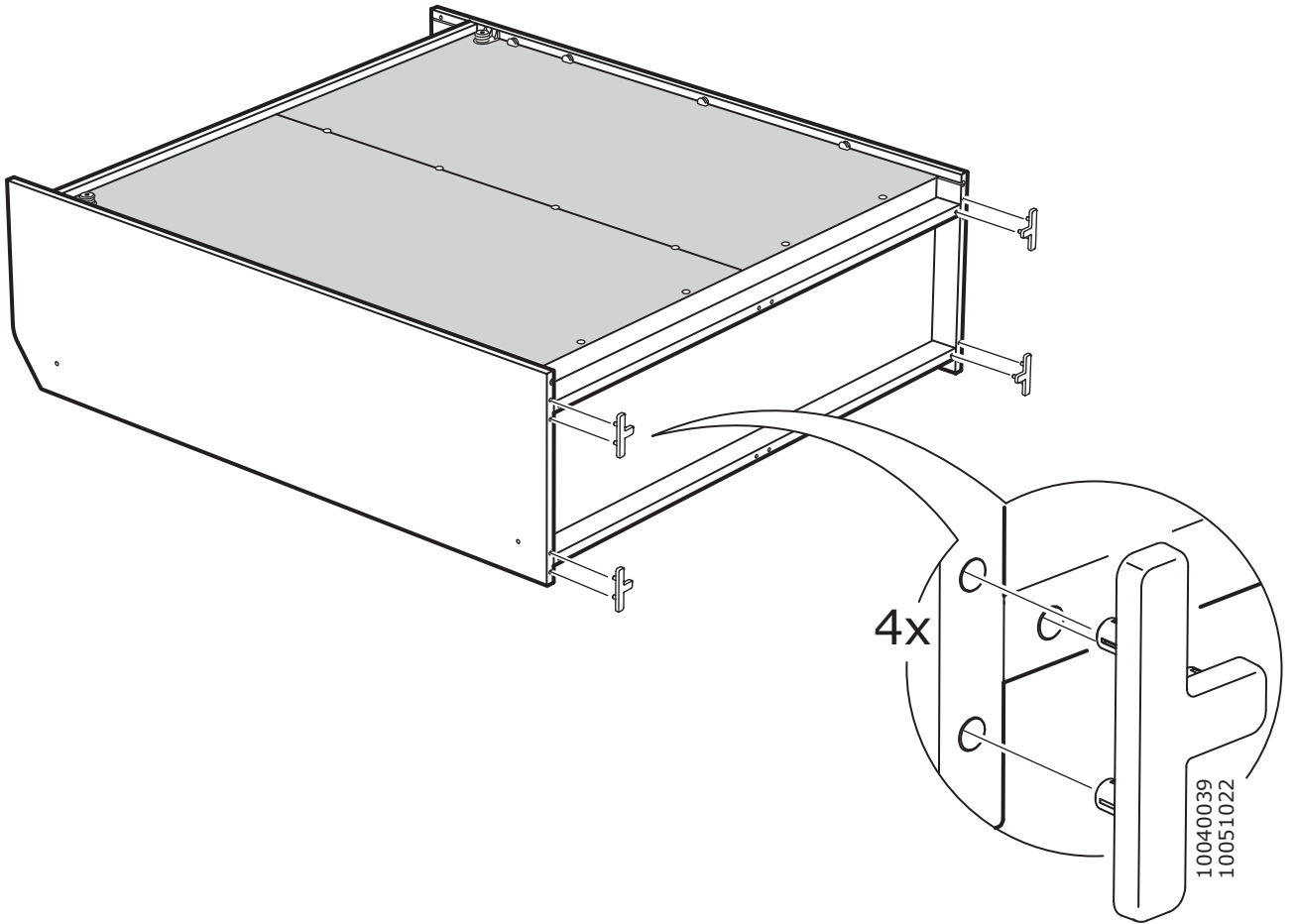
9



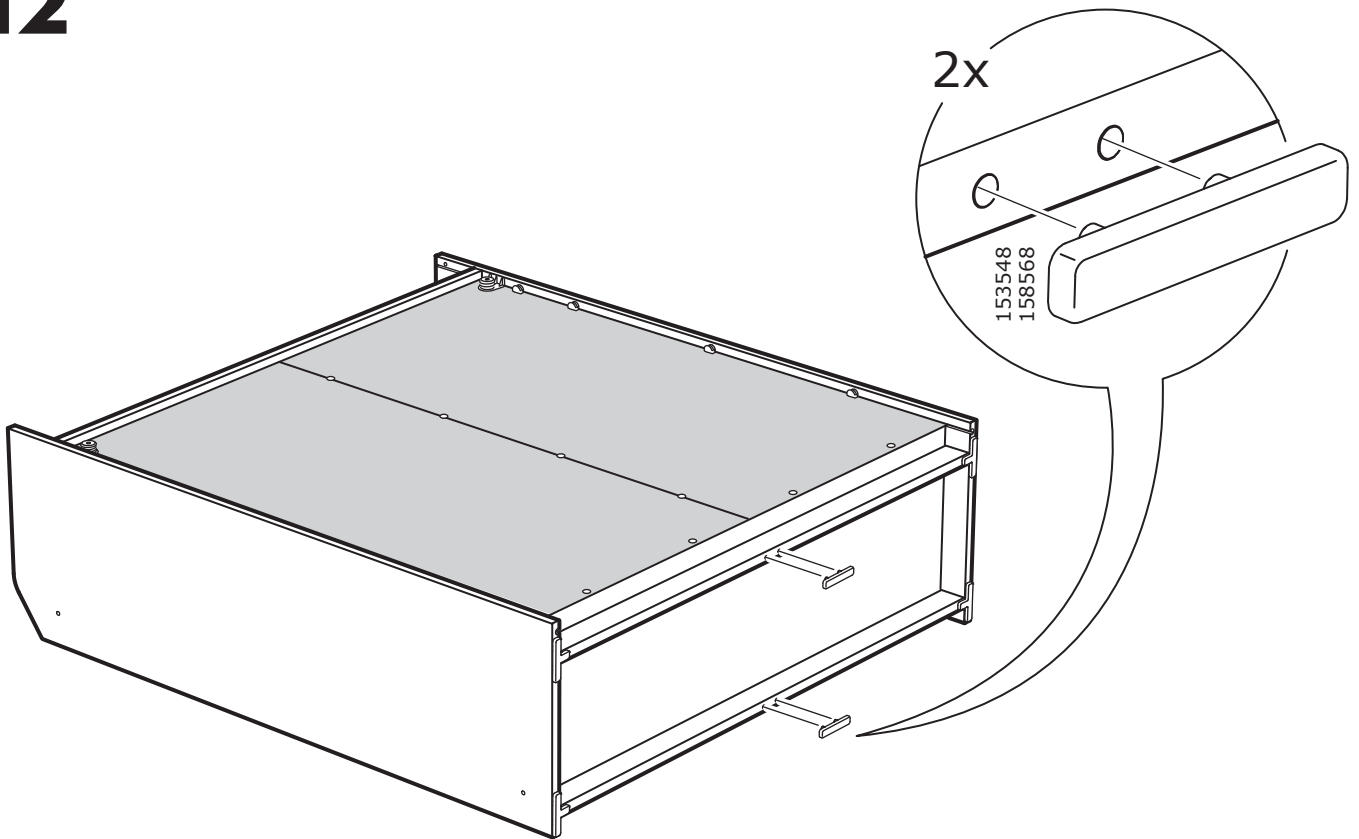
10



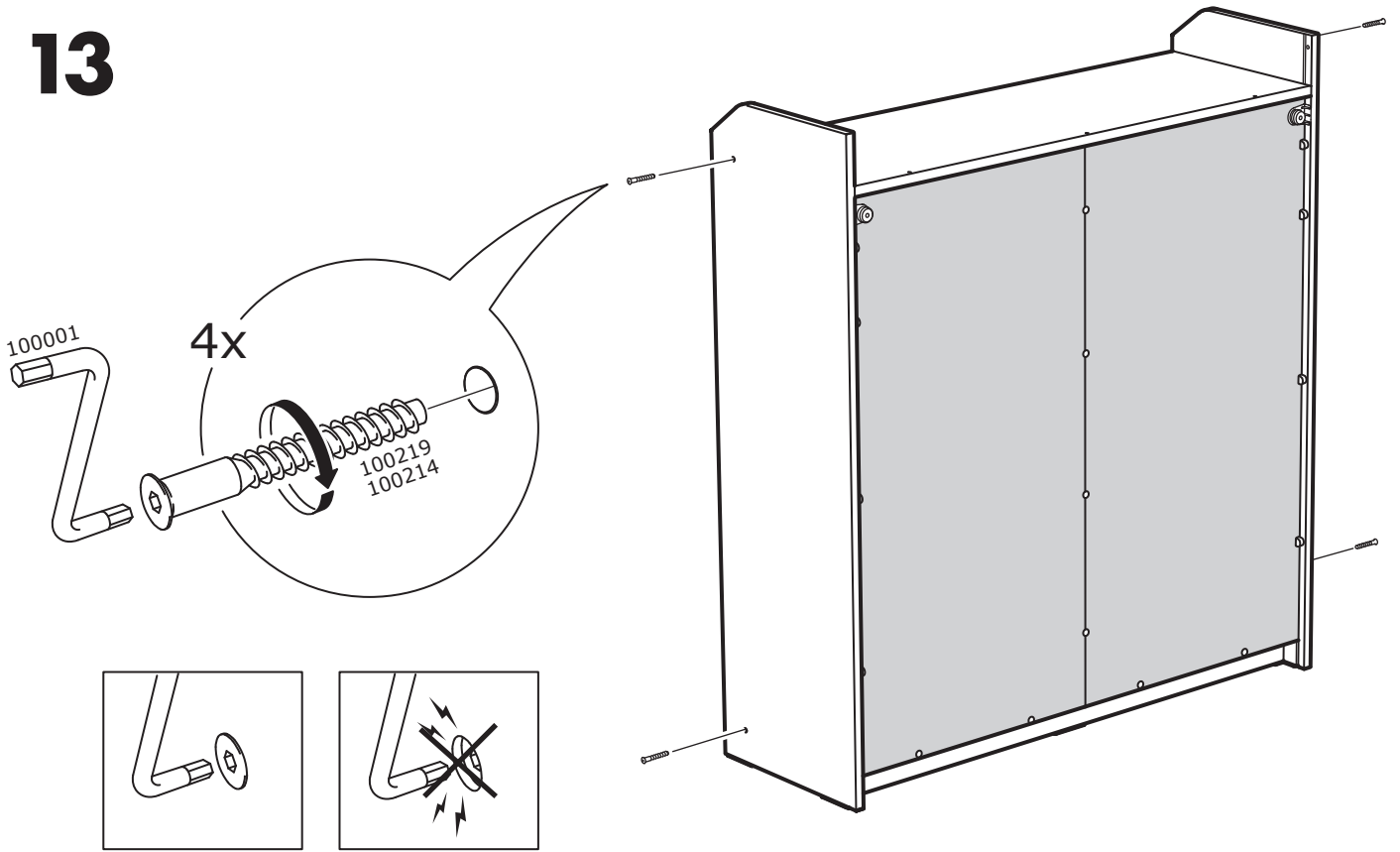
11



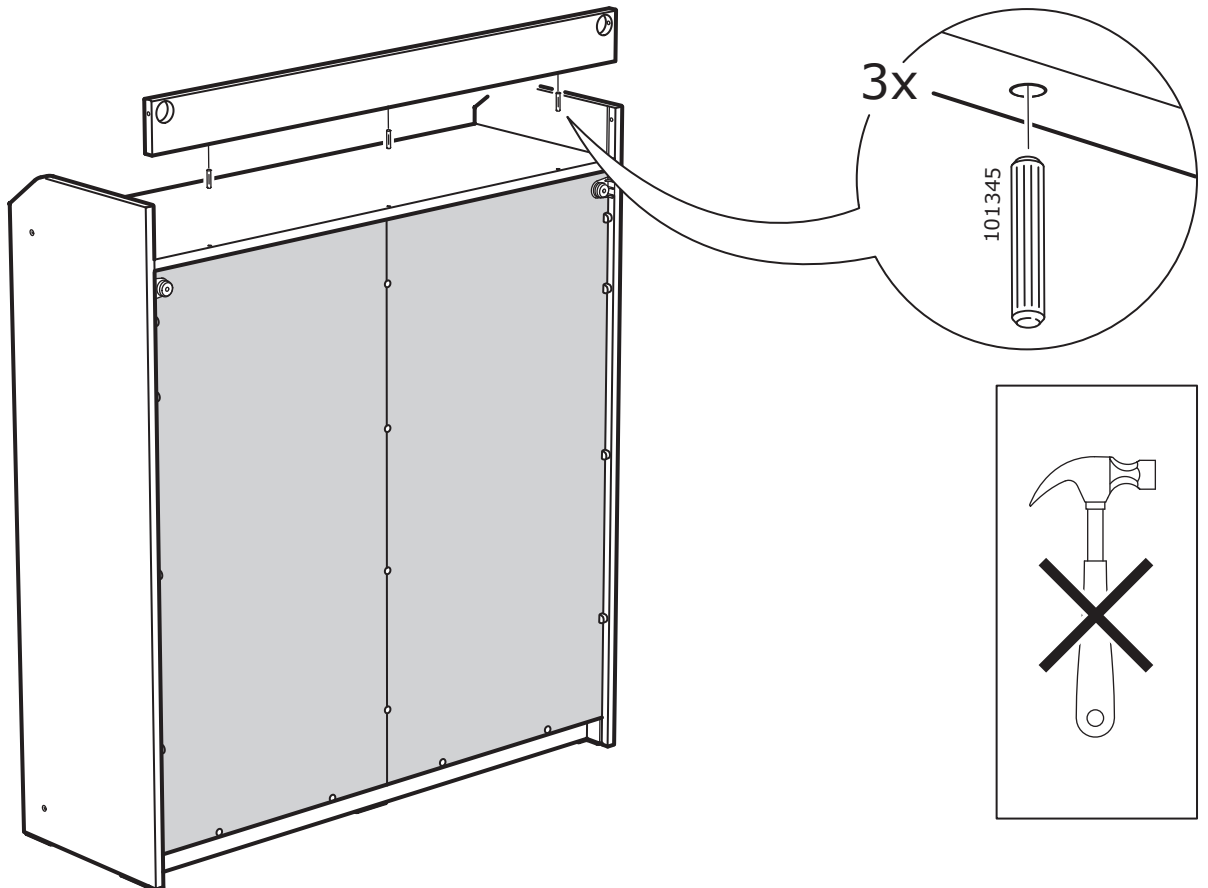
12

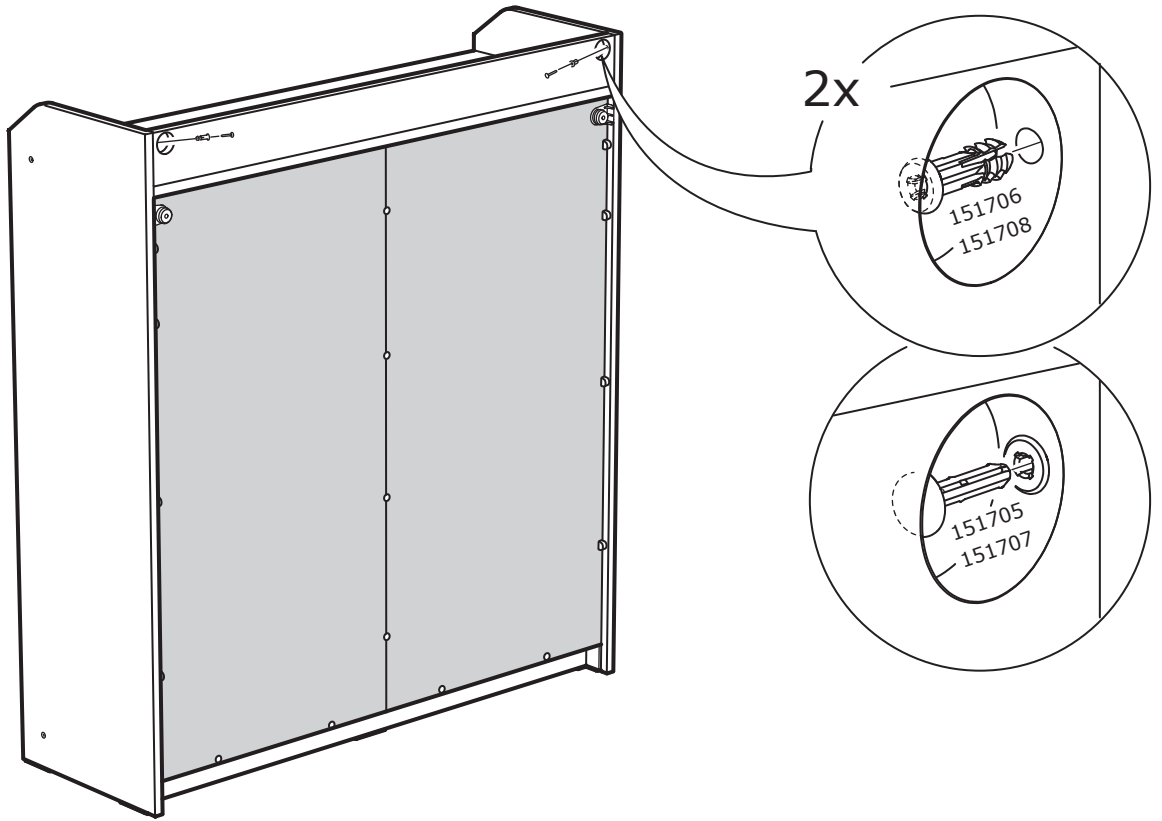


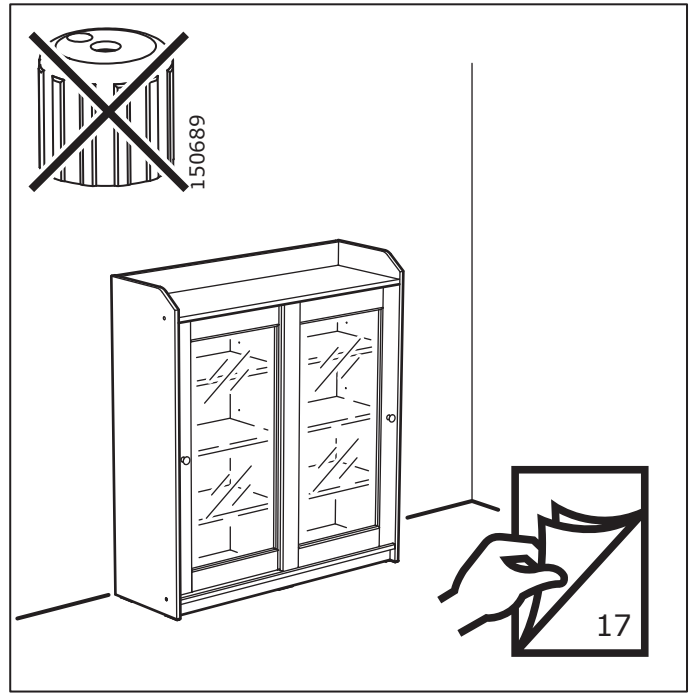
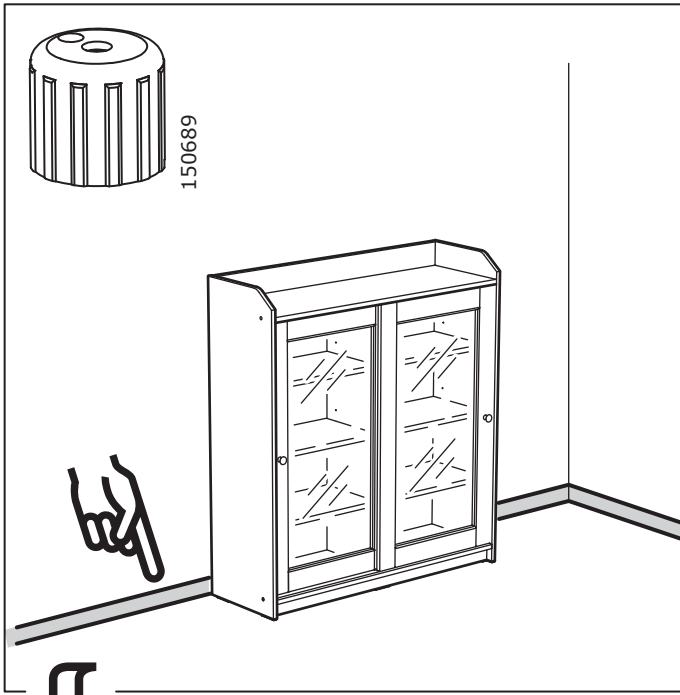
13



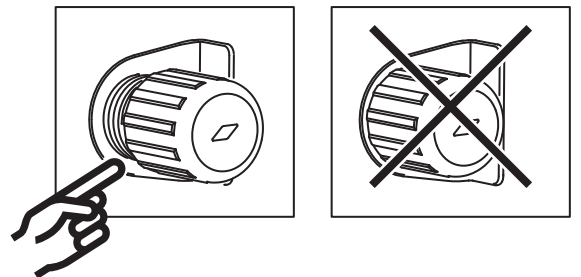
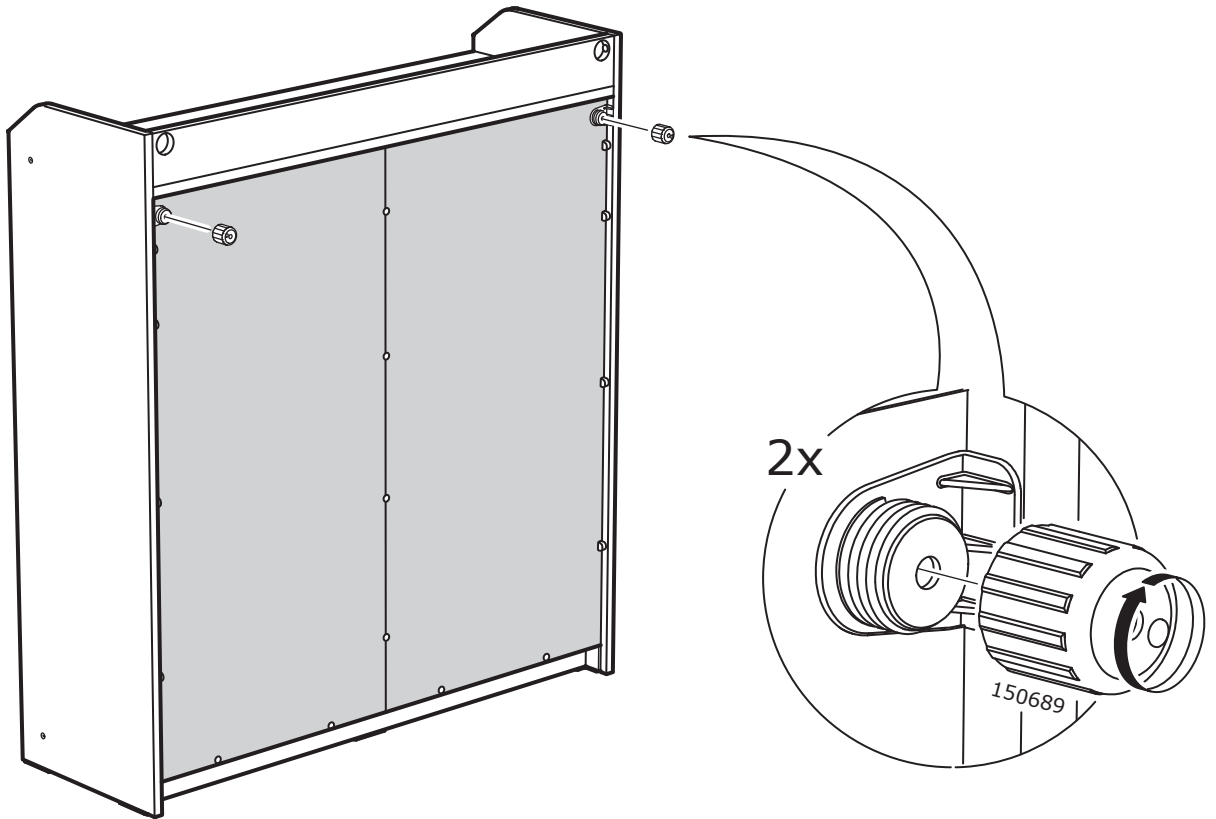
14



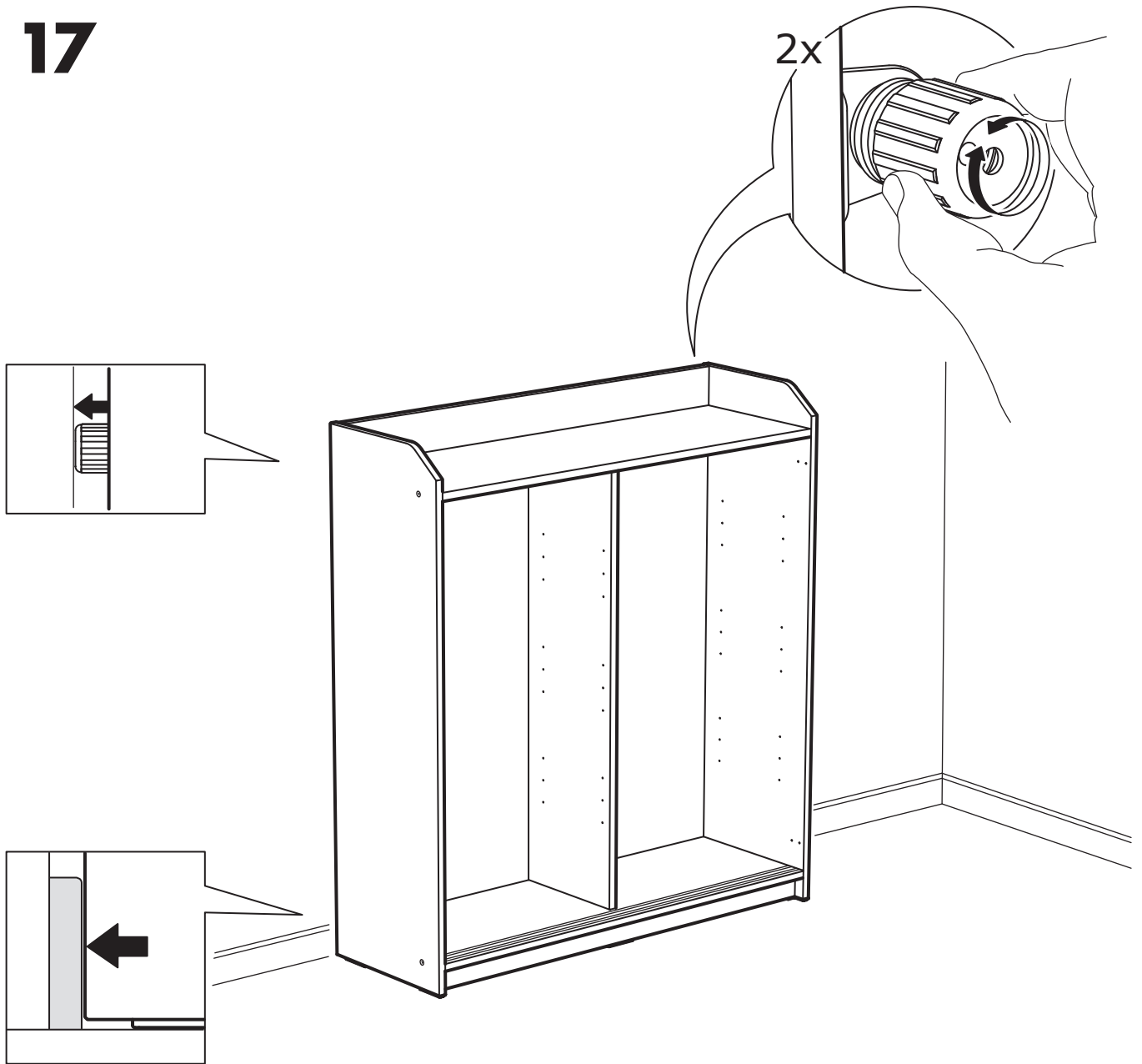




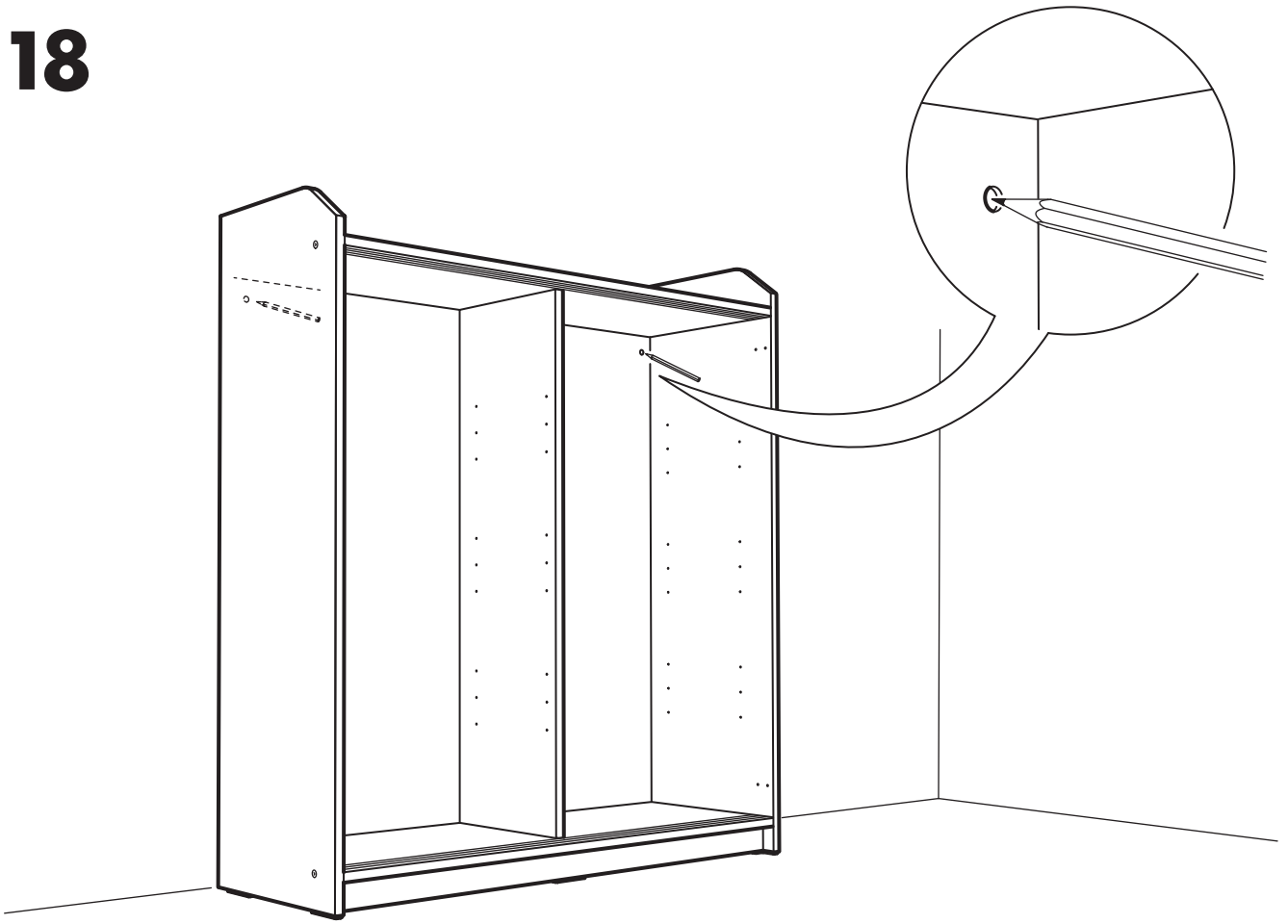
16



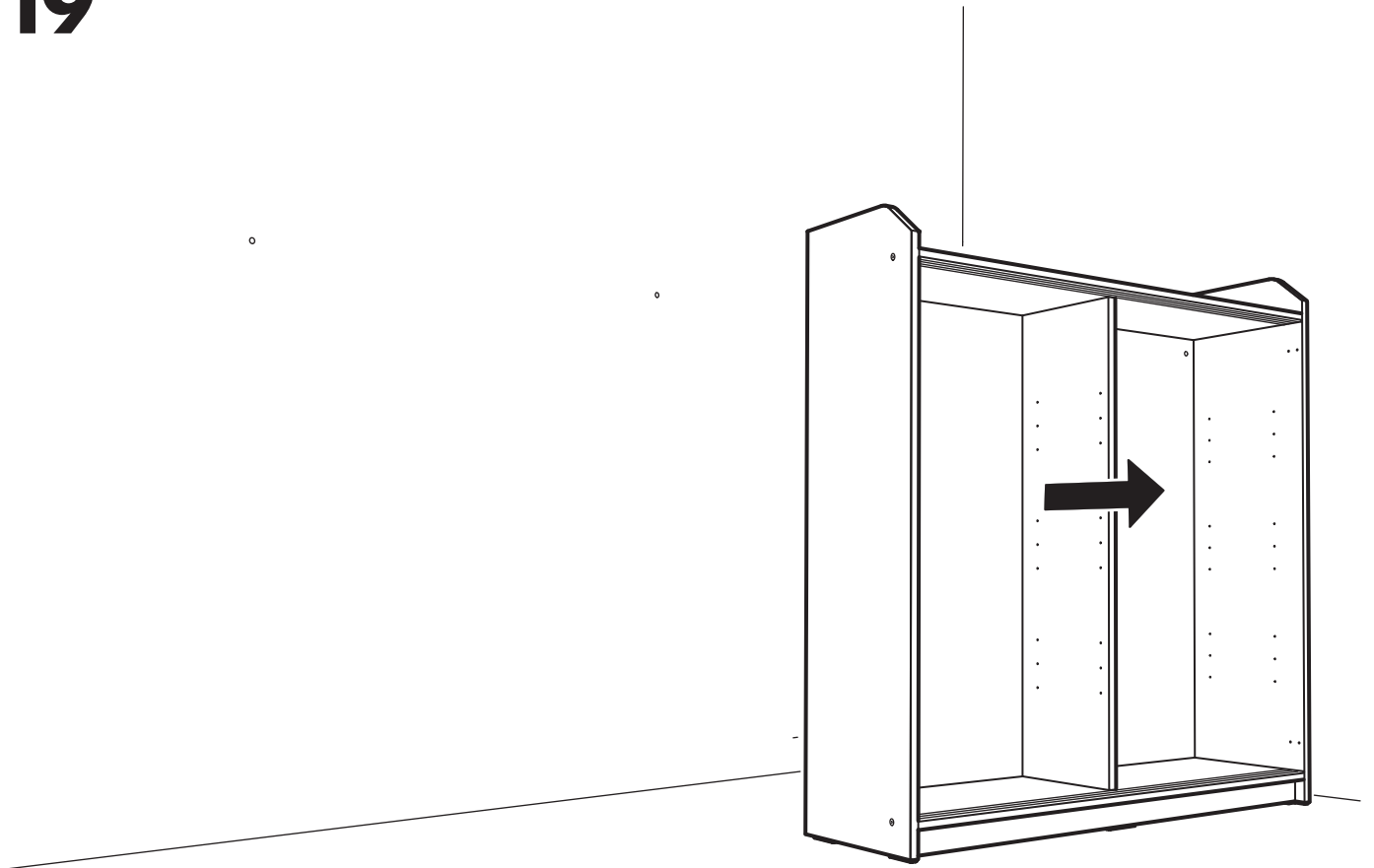
17



18



19

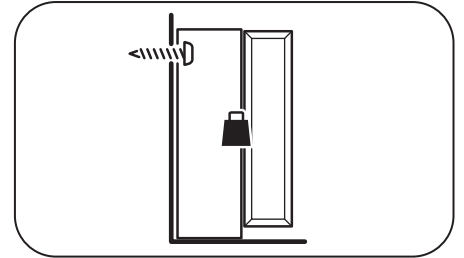




www.IKEA.com/secure-it



www.IKEA.cn/secure-it



20

Русский

Прилагающиеся шурупы и дюбели можно использовать для большинства монолитных (А) и полых стен (В). Для массива дерева (С) используйте шурупы без дюбелей. При возникновении каких-либо вопросов по поводу крепежных средств обратитесь к специалисту.

English

The screw(s) and plug(s) supplied can be used with most solid (A) and hollow (B) walls. For solid wood (C) use the screw(s) without plug(s). If you are uncertain, seek professional advice.

A

Ø 8 mm (5/16")

- 1**
- 2** 70 mm (2 3/4")
- 3**

B

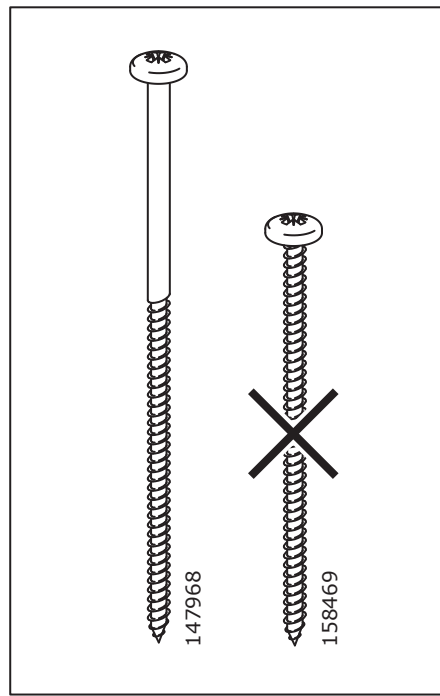
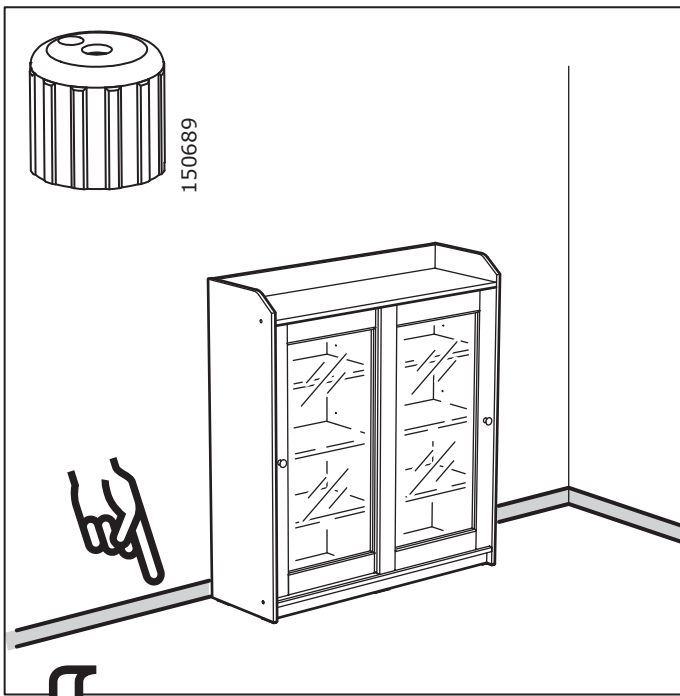
Ø 8 mm (5/16")

- 1**
- 2** ≈ 30 mm (≈ 1 1/4")
- 3**

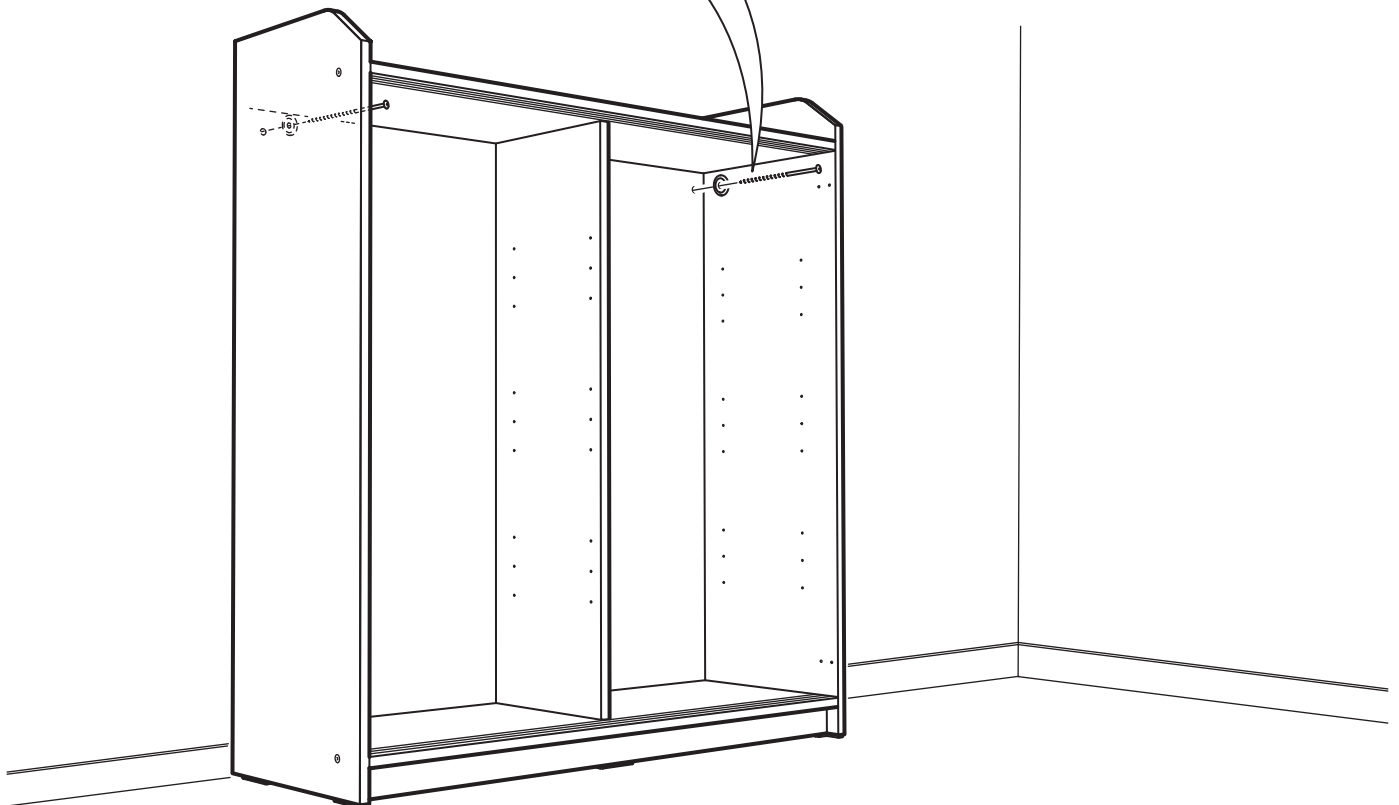
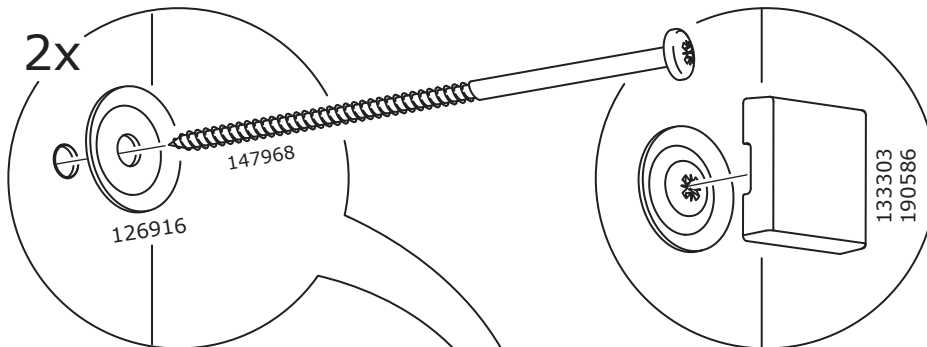
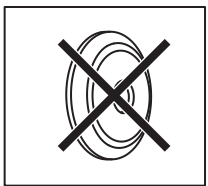
C

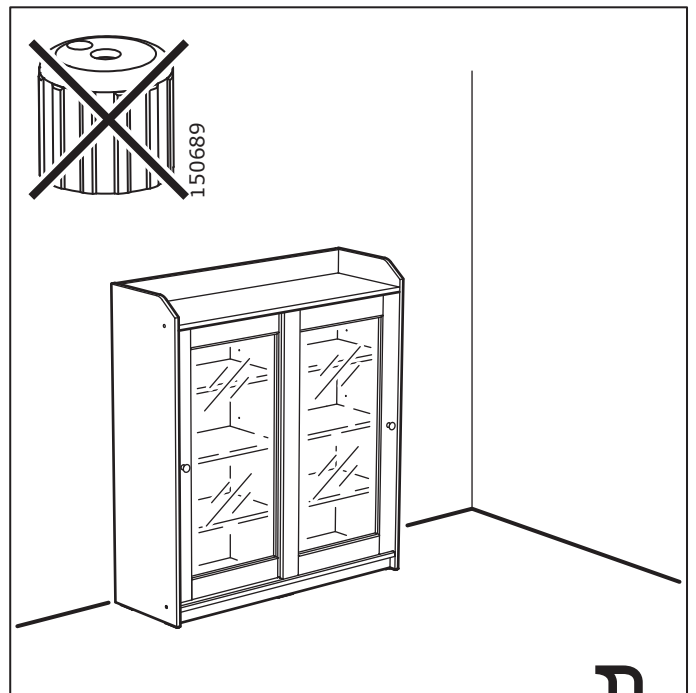
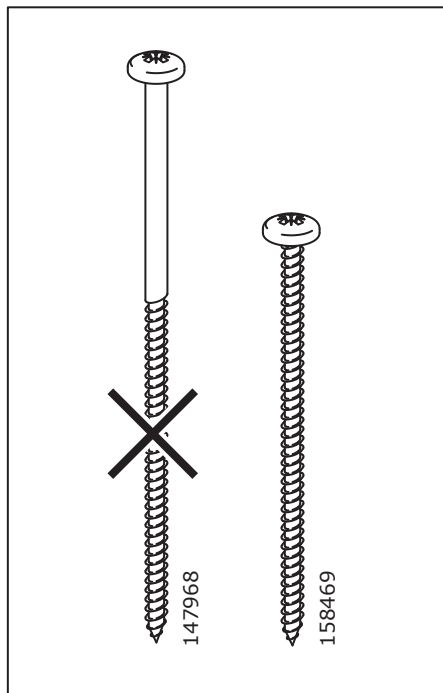
Ø 3 mm (1/8")

- 1**
- 2** ≈ 30 mm (≈ 1 1/4")
- 3**

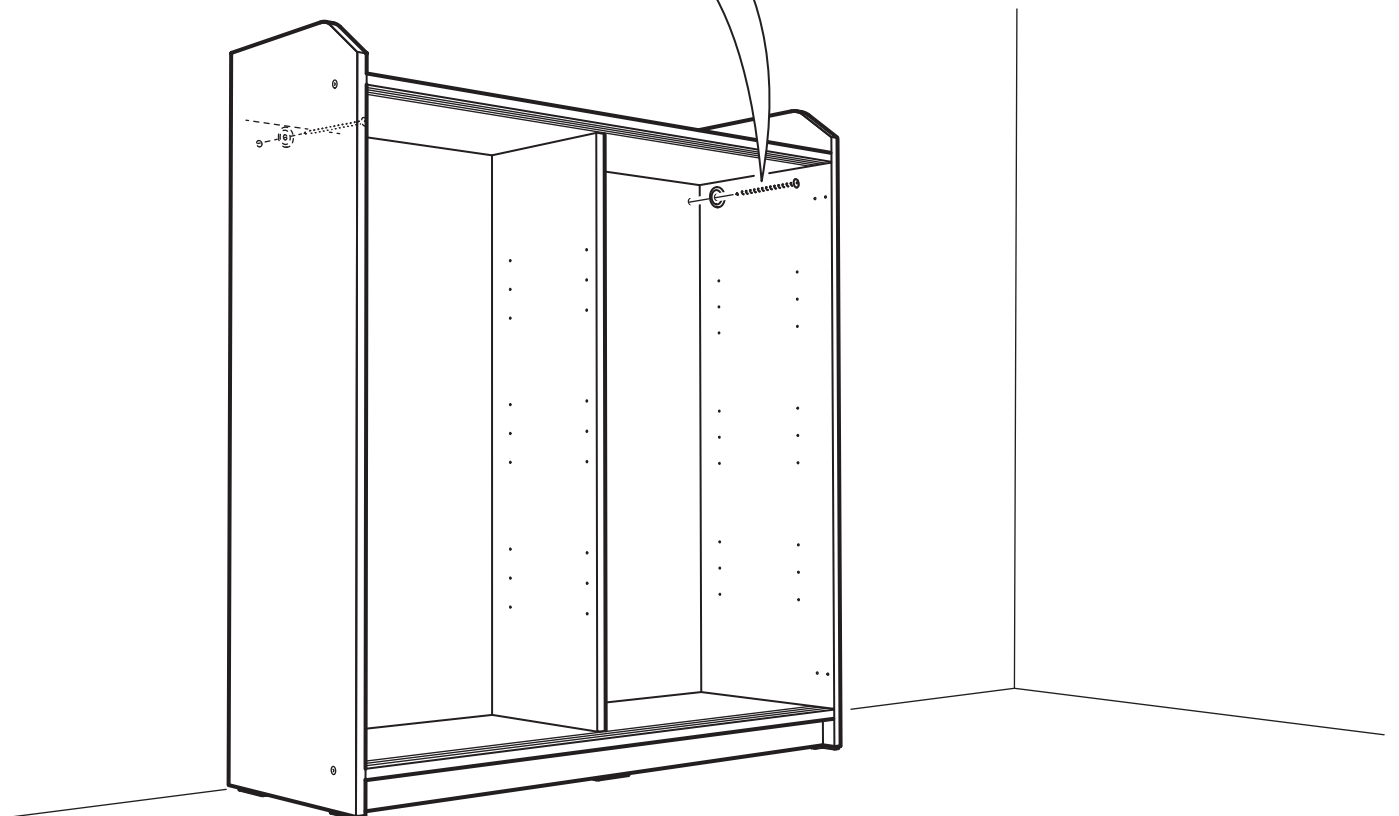
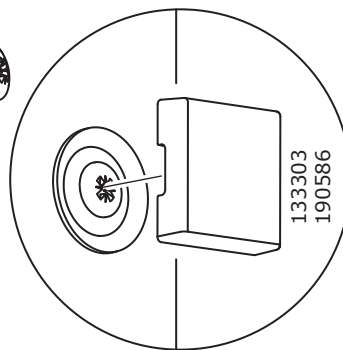
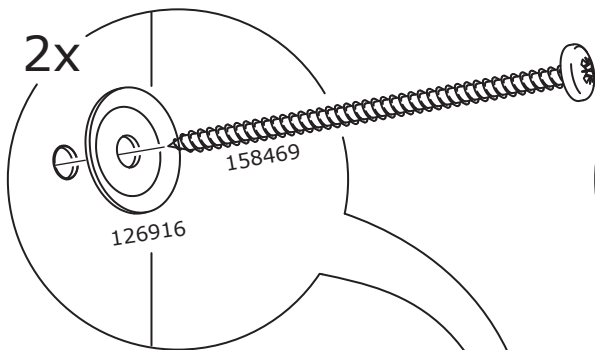
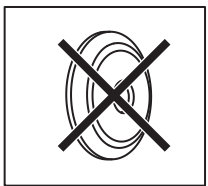


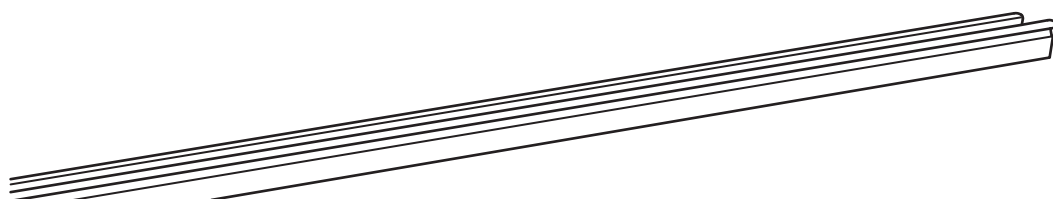
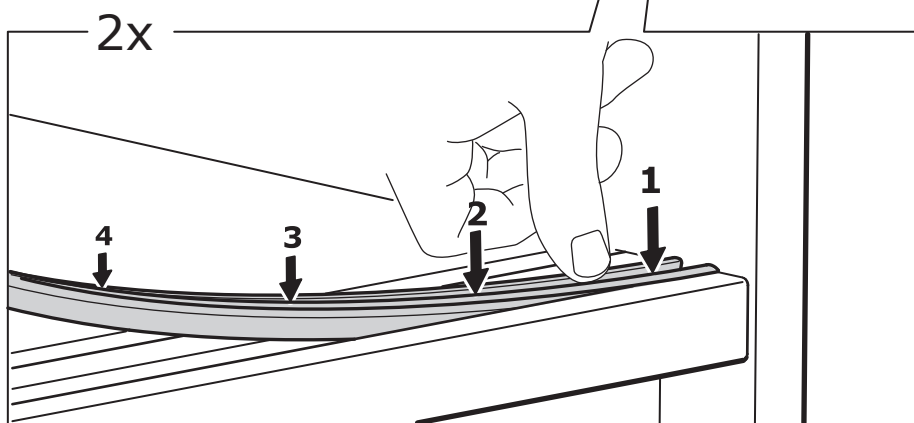
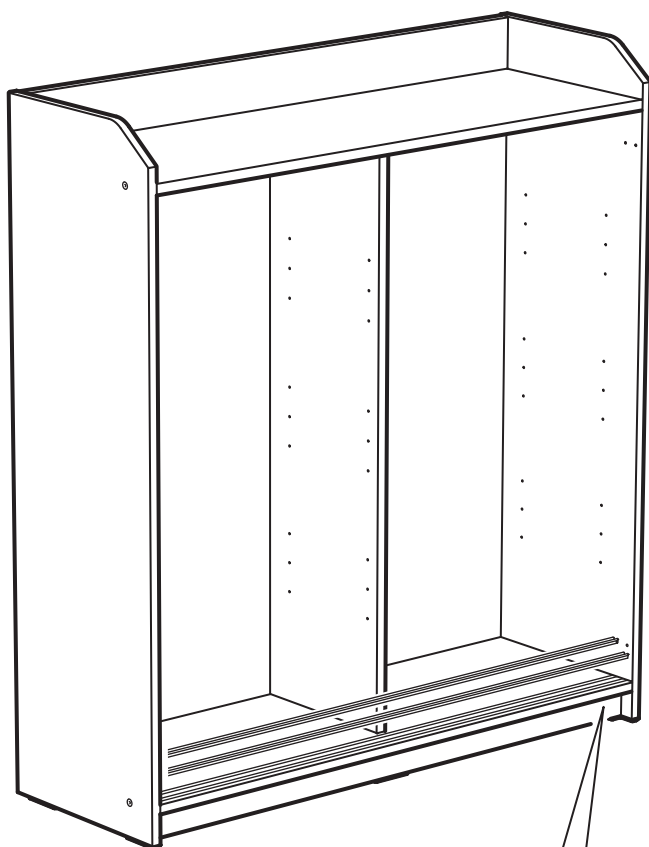
21





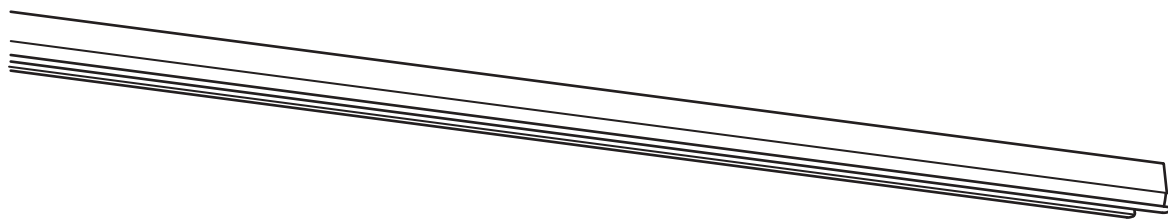
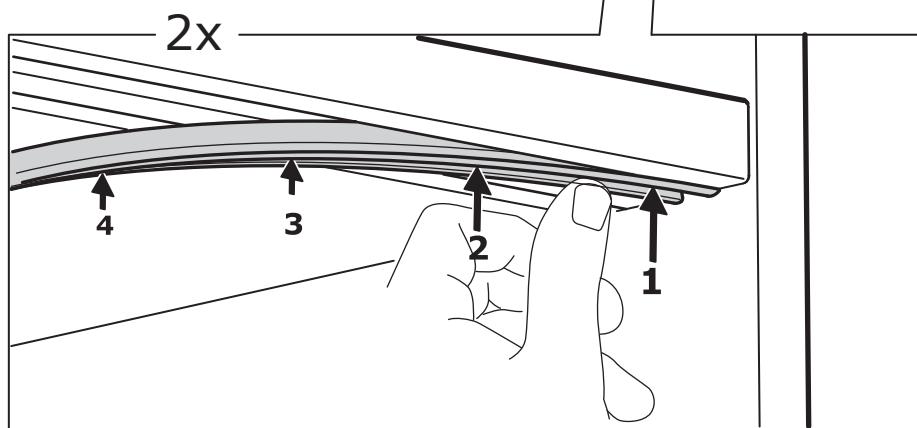
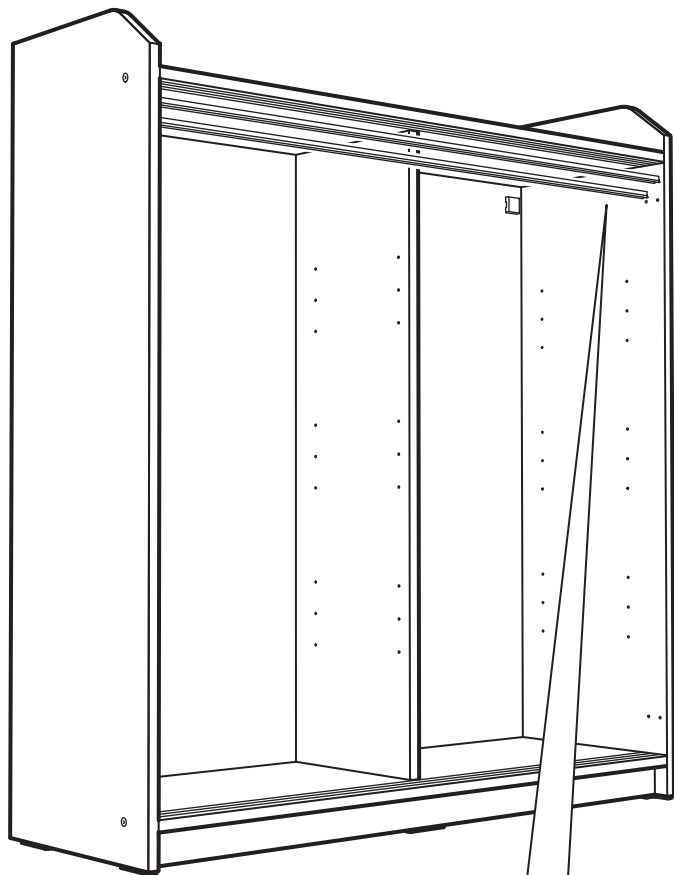
21





10047003
10046986

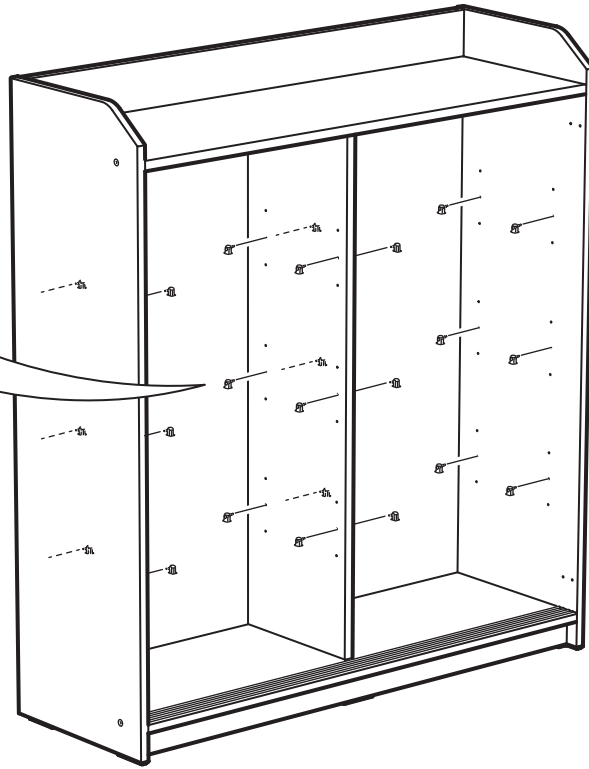
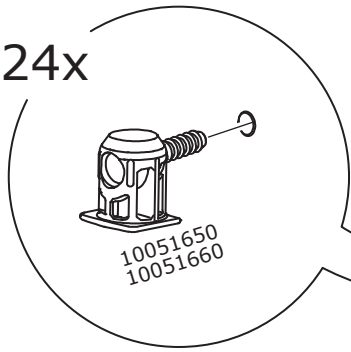
23



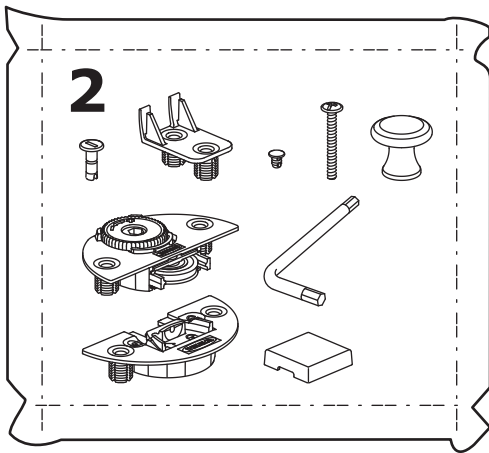
10047009
10047010

24

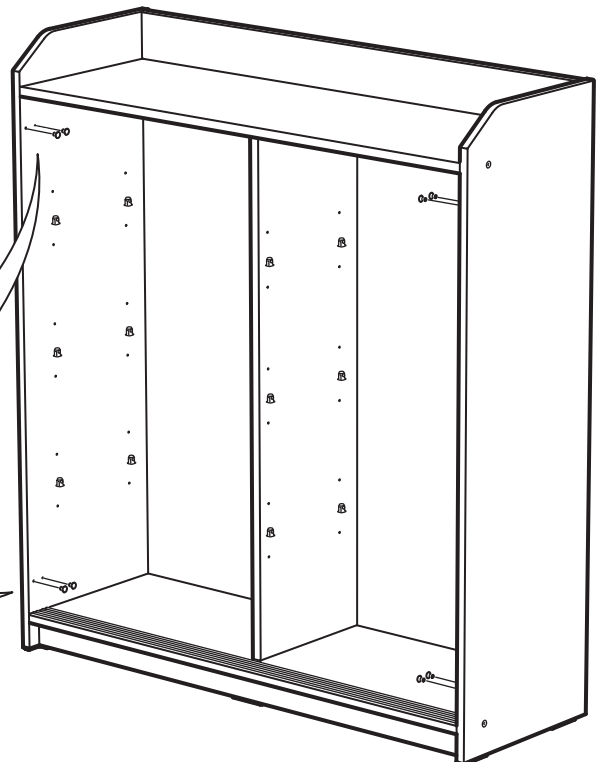
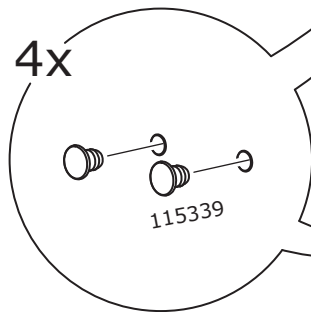
24x

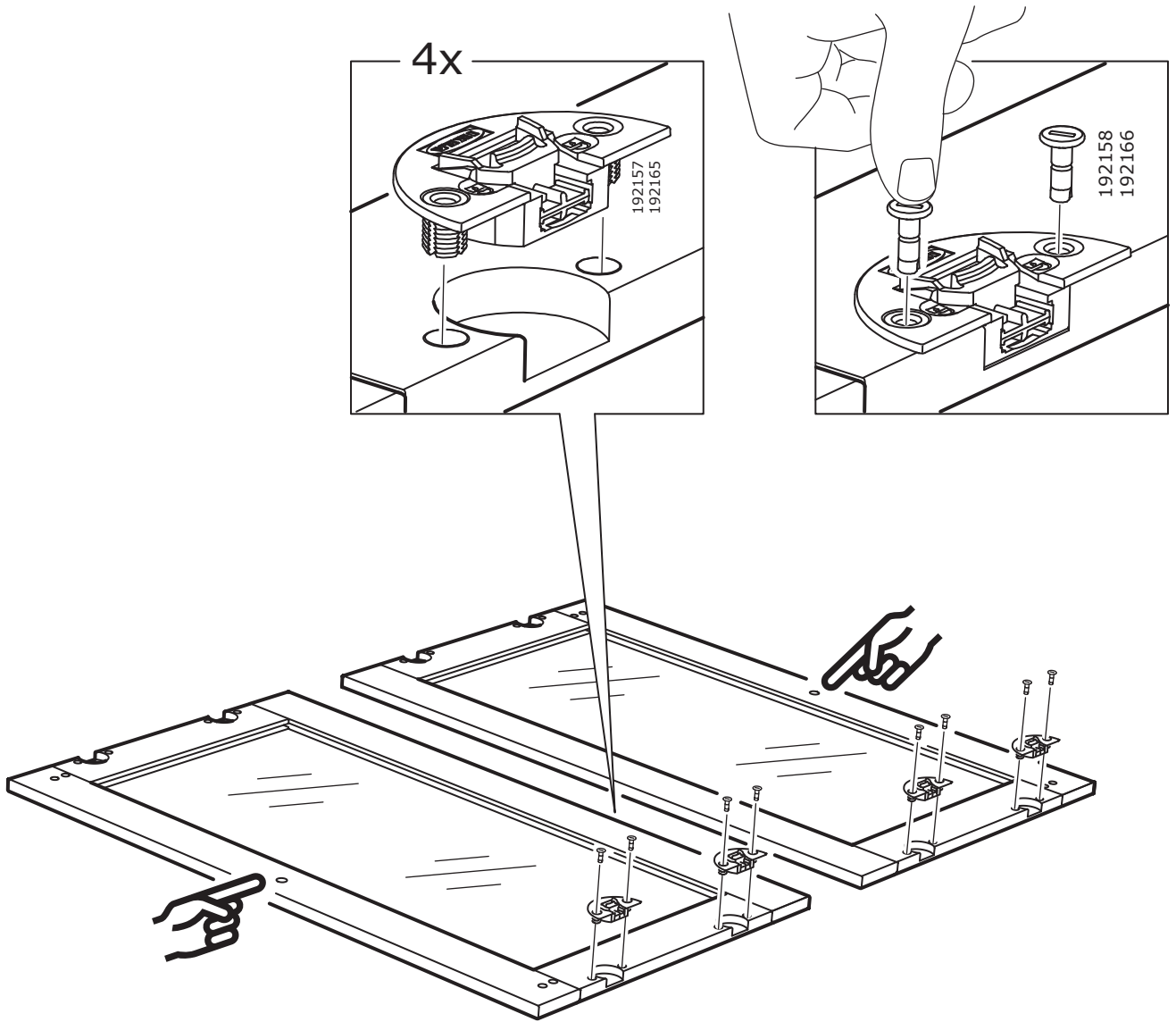


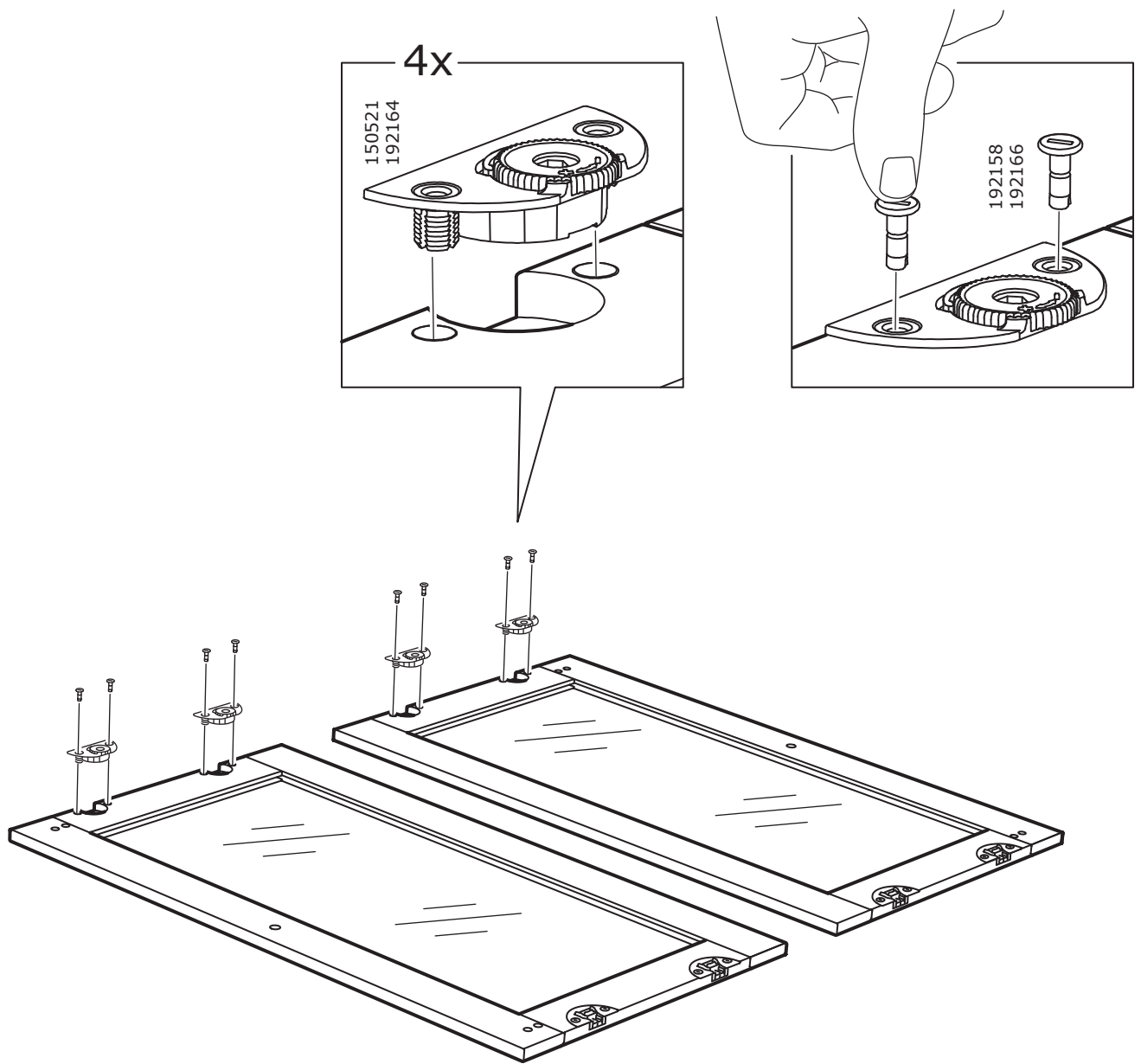
25

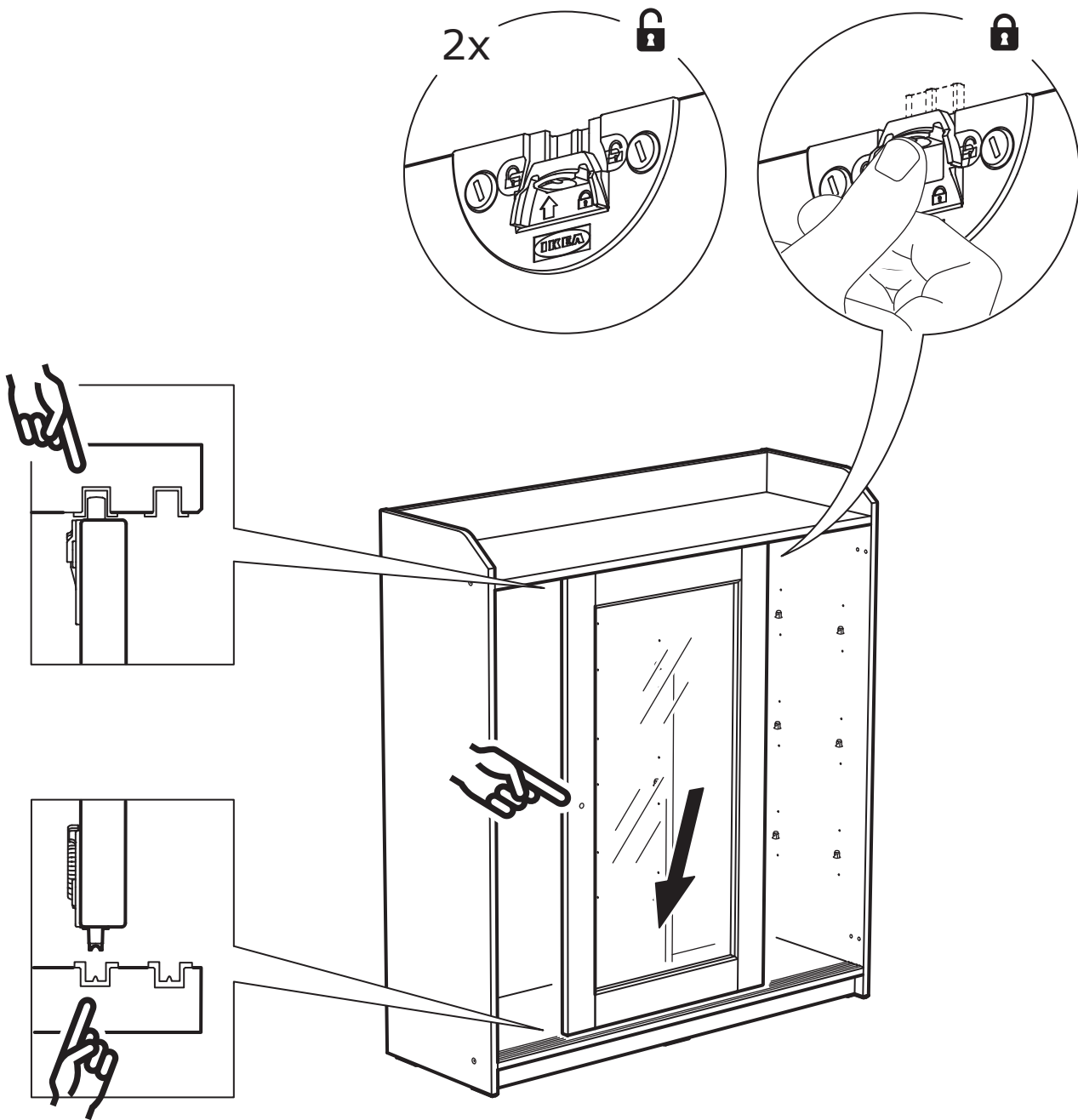


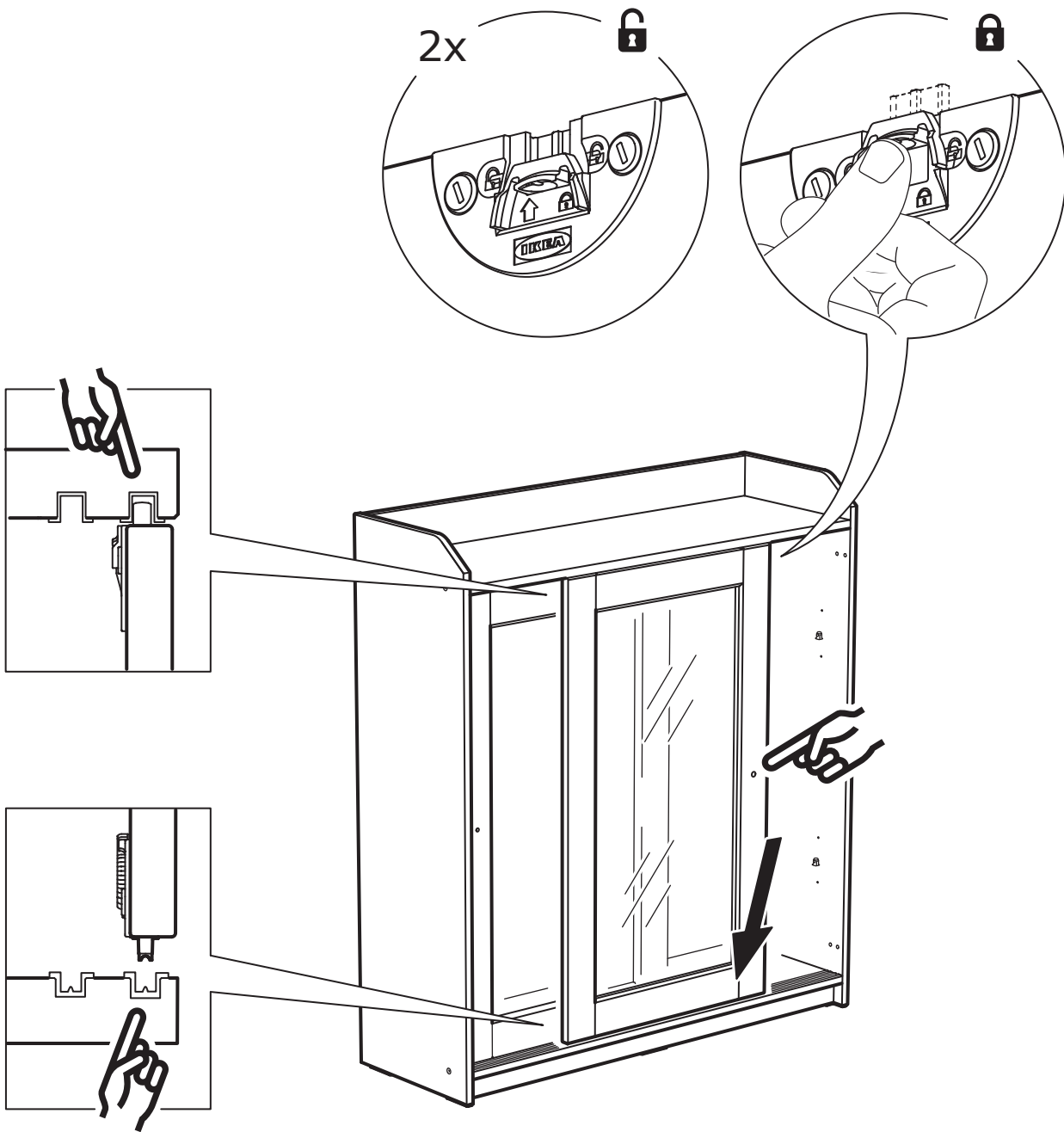
4x

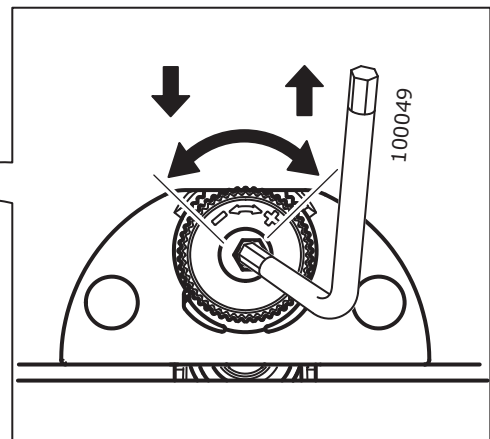
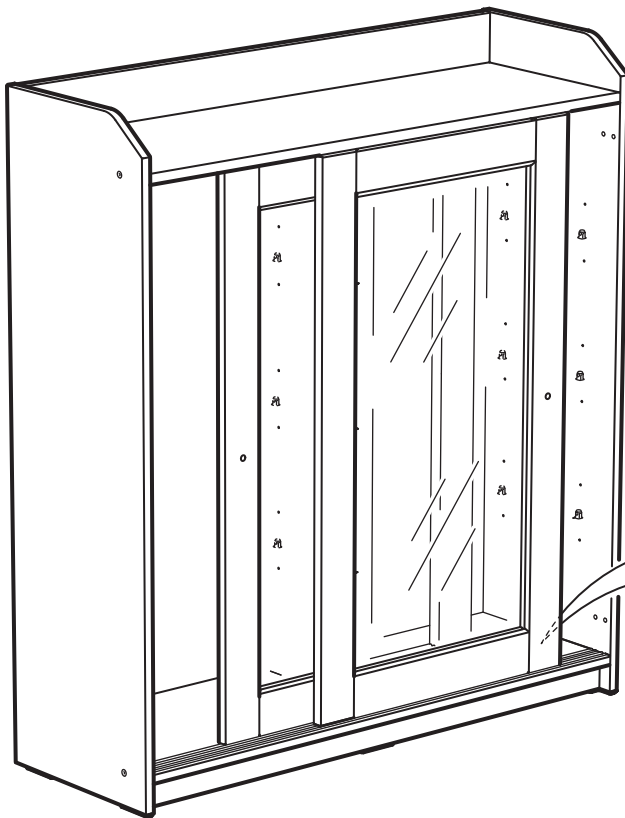
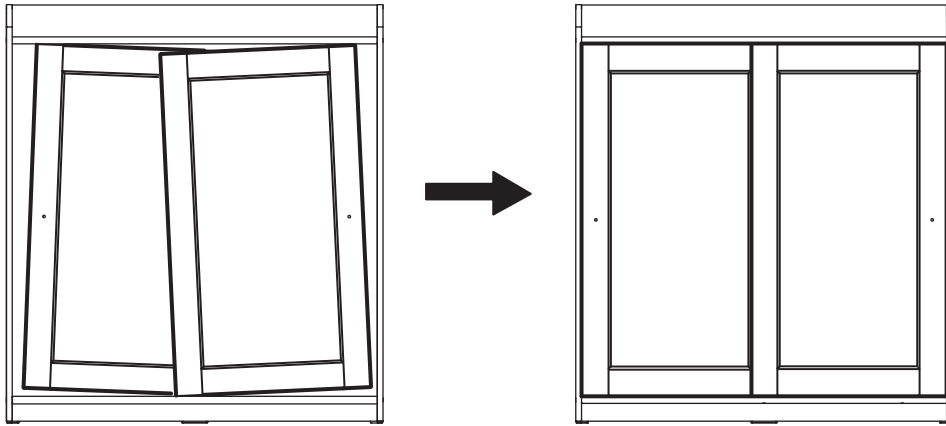




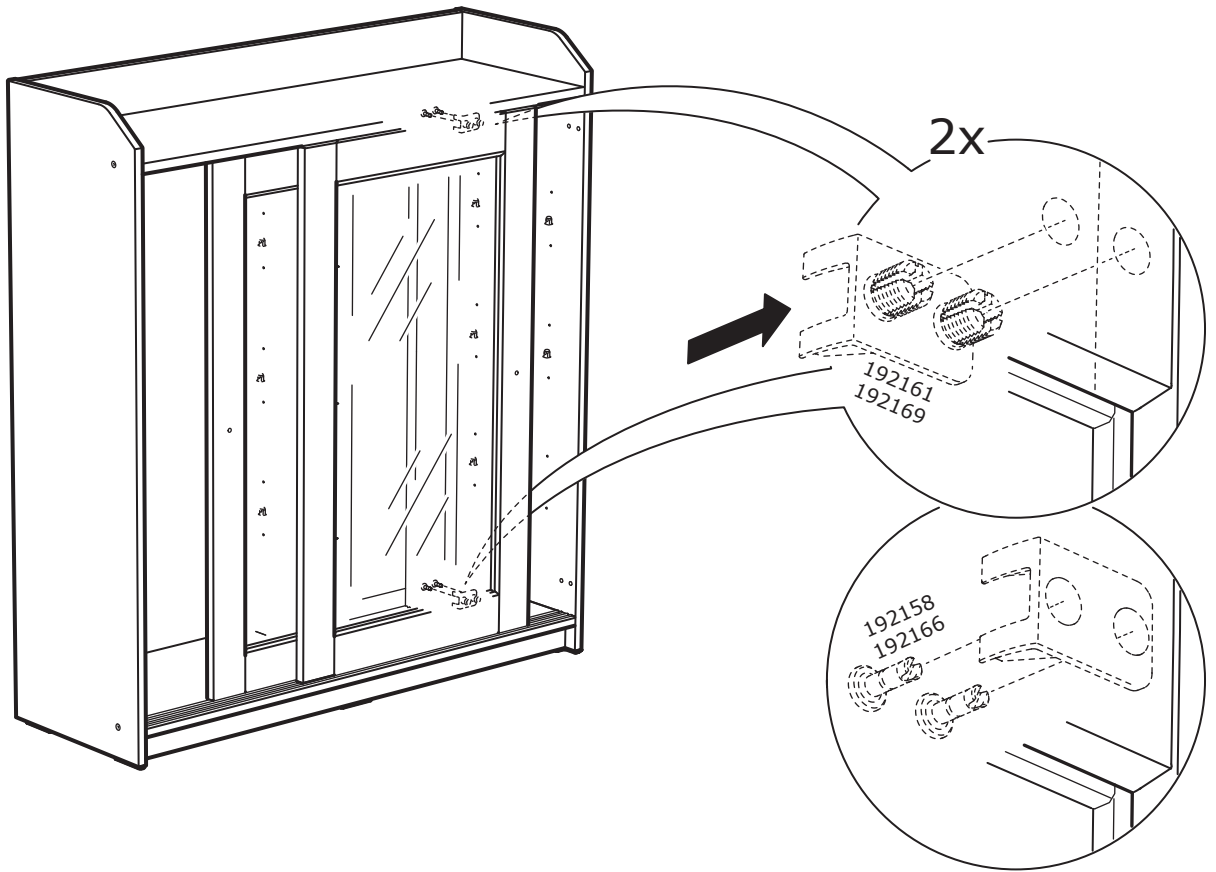




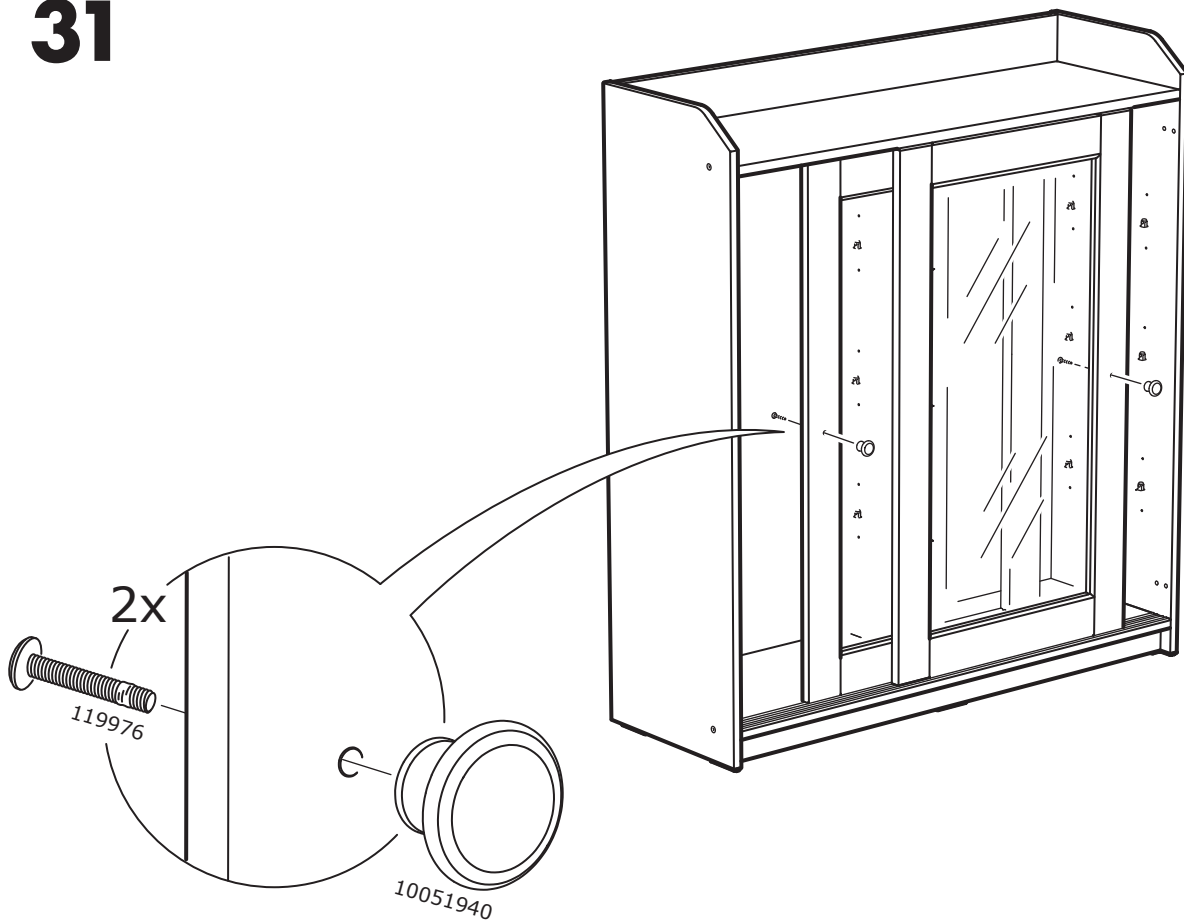


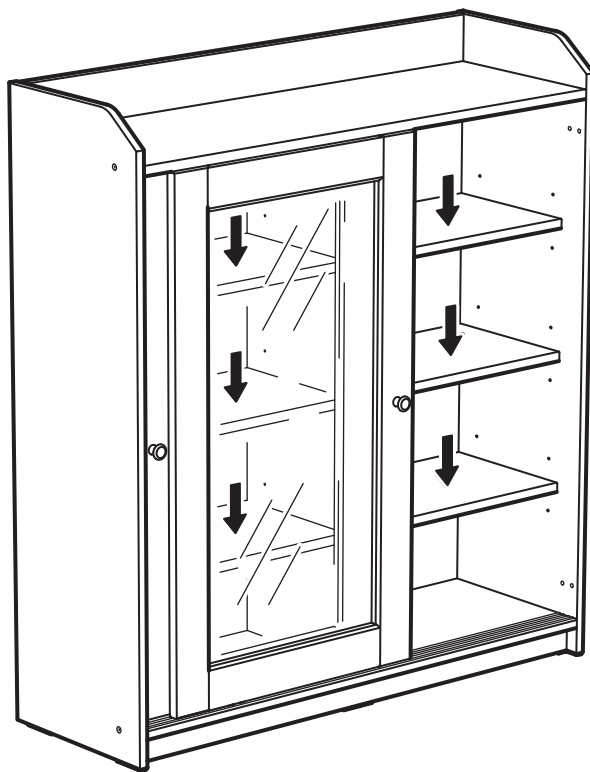


30



31



**Русский**

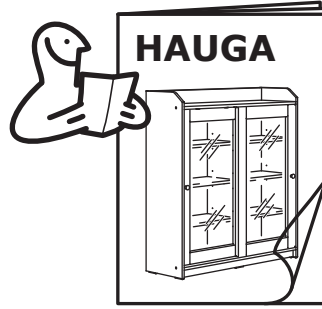
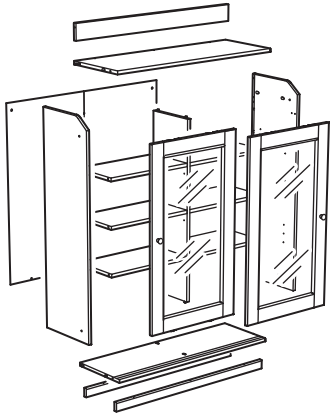
Протирать ткань, смоченной мягким моющим средством.

Вытирать чистой сухой тканью.

ENGLISH

Wipe clean with a cloth damped in a mild cleaner.

Wipe dry with a clean cloth.



32 - 1

