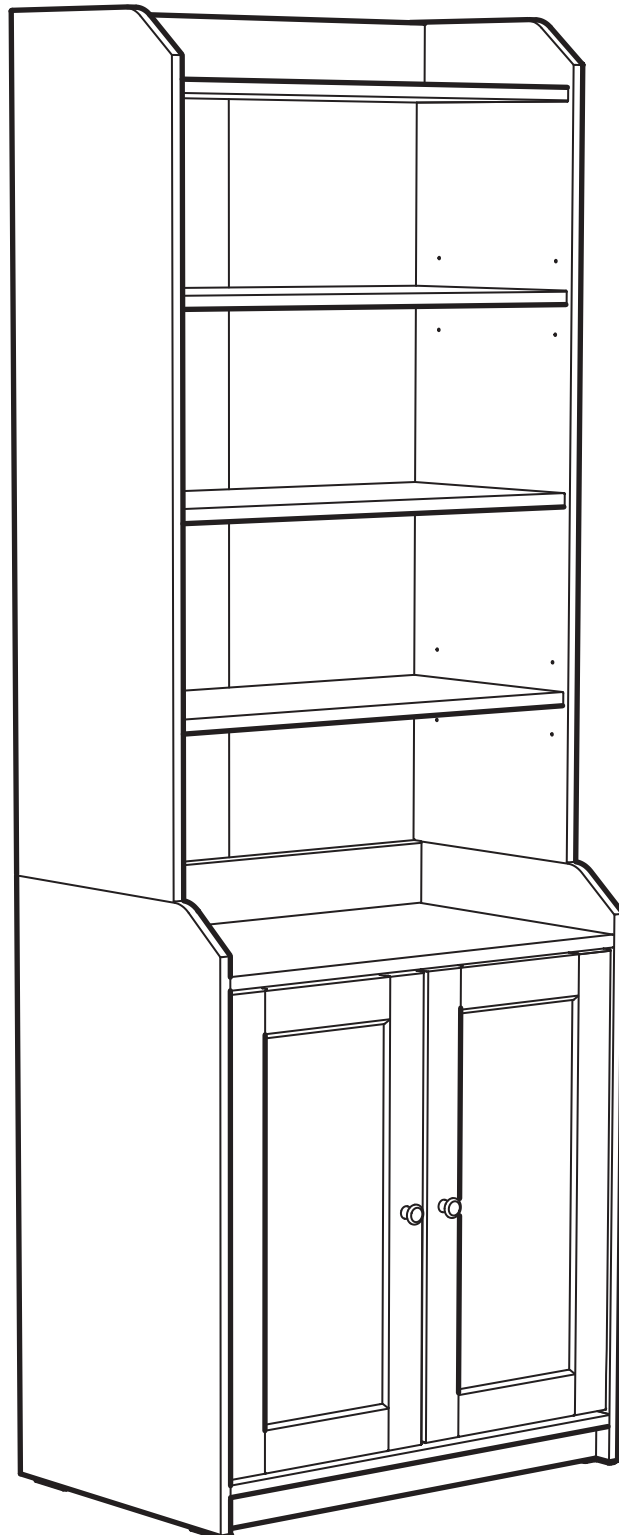


HAUGA



Design and Quality
IKEA of Sweden



Русский

ВНИМАНИЕ!

Опрокидывание мебели может стать причиной получения серьезных телесных повреждений и привести к смерти.

Чтобы предотвратить опрокидывание, **ВСЕГДА** крепите мебель к стене с помощью аксессуаров, предотвращающих опрокидывание.

В целях принятия мер дополнительной безопасности для предотвращения опрокидывания:

- Храните тяжелые предметы в нижнем ящике.
- Не ставьте телевизор или другие тяжелые предметы сверху.
- Никогда не позволяйте детям залезать на ящики, дверцы или полки, а также виснуть на них.

English

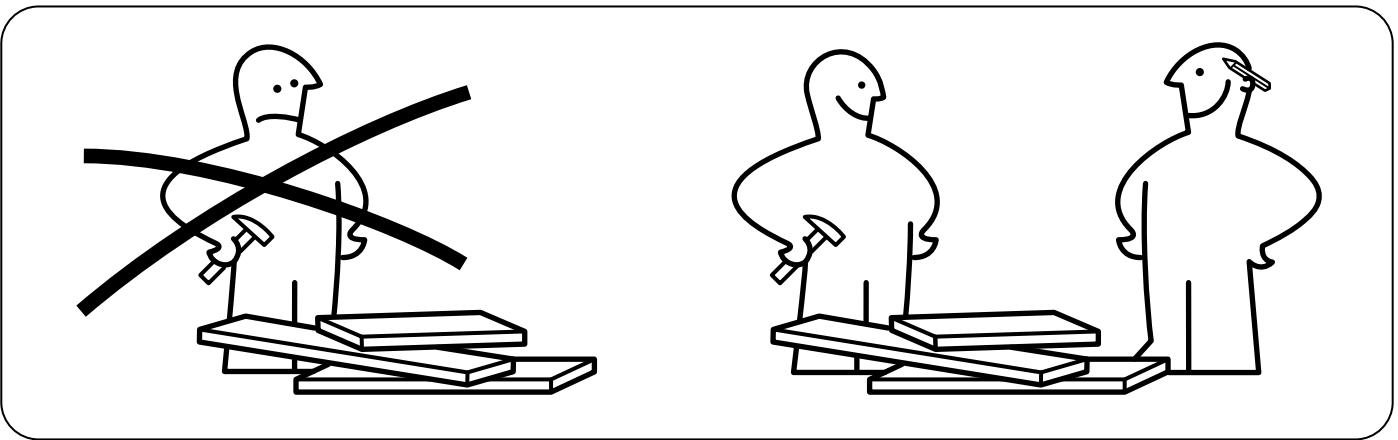
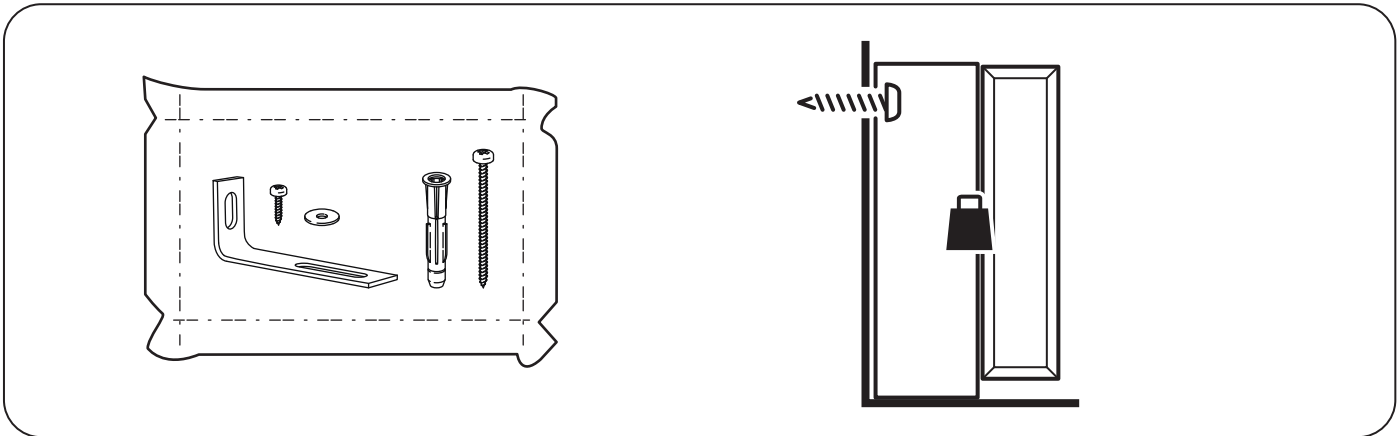
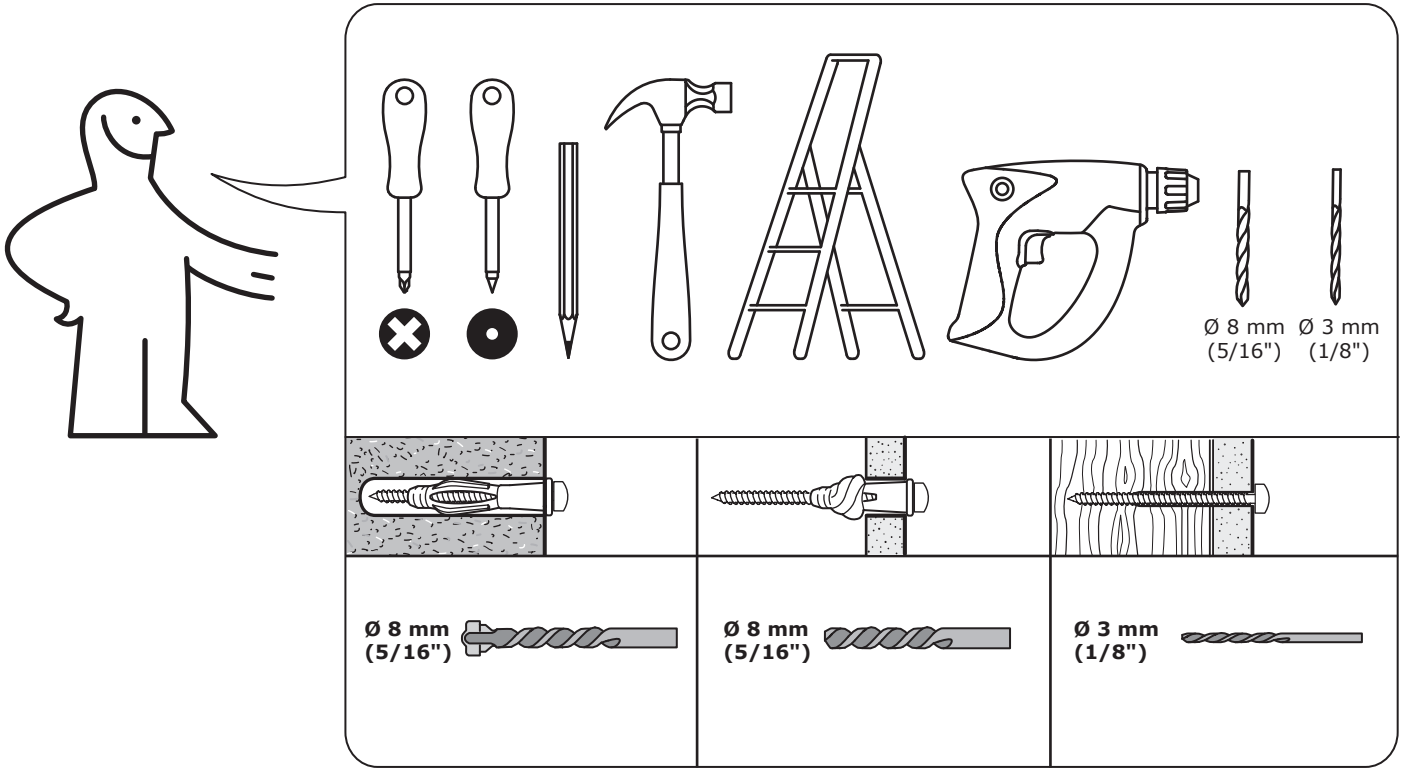
WARNING

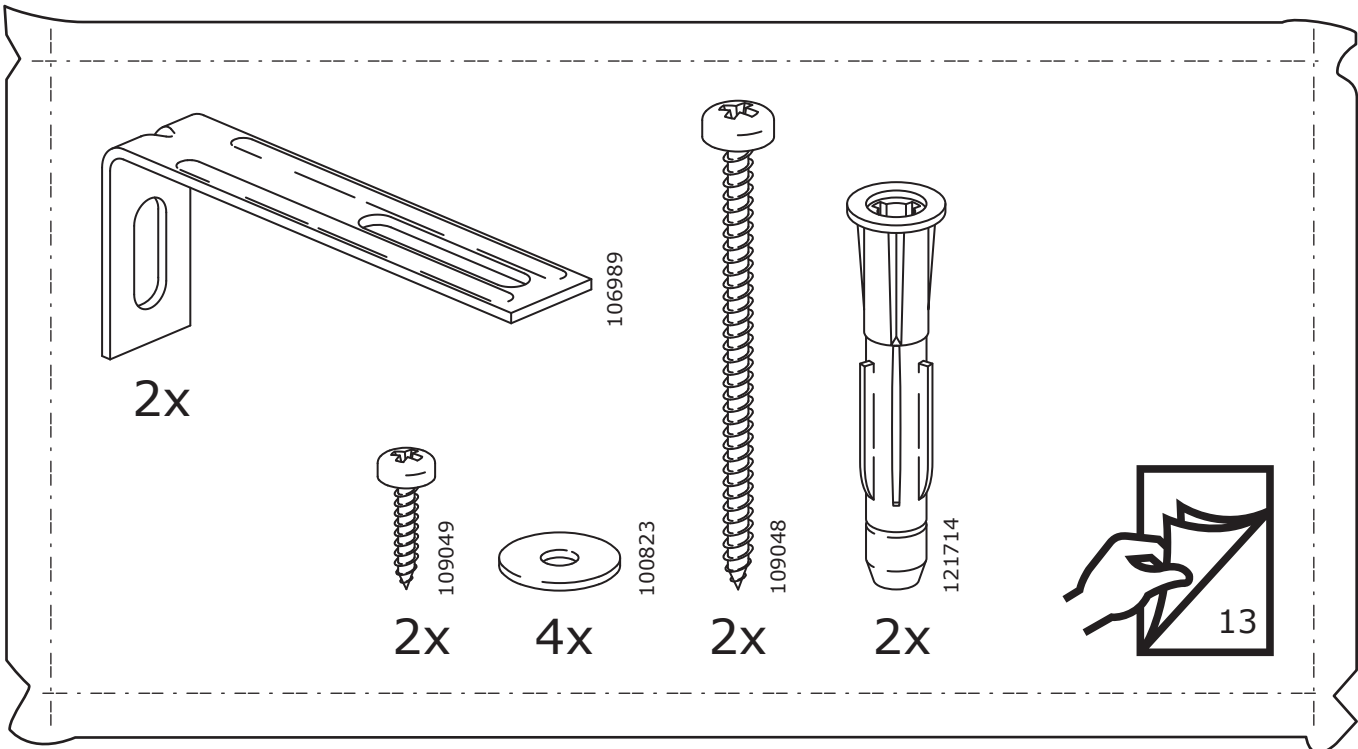
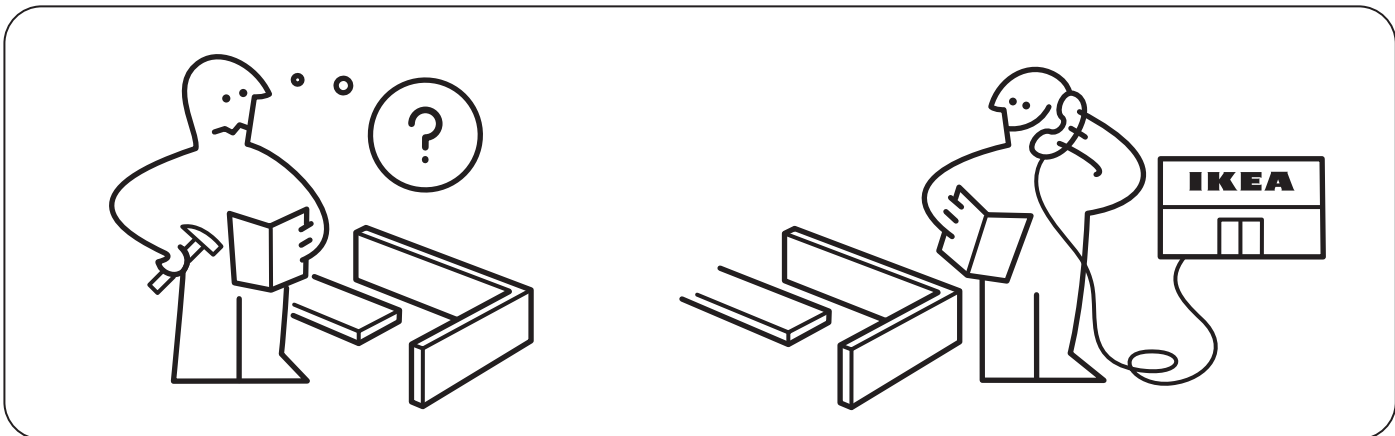
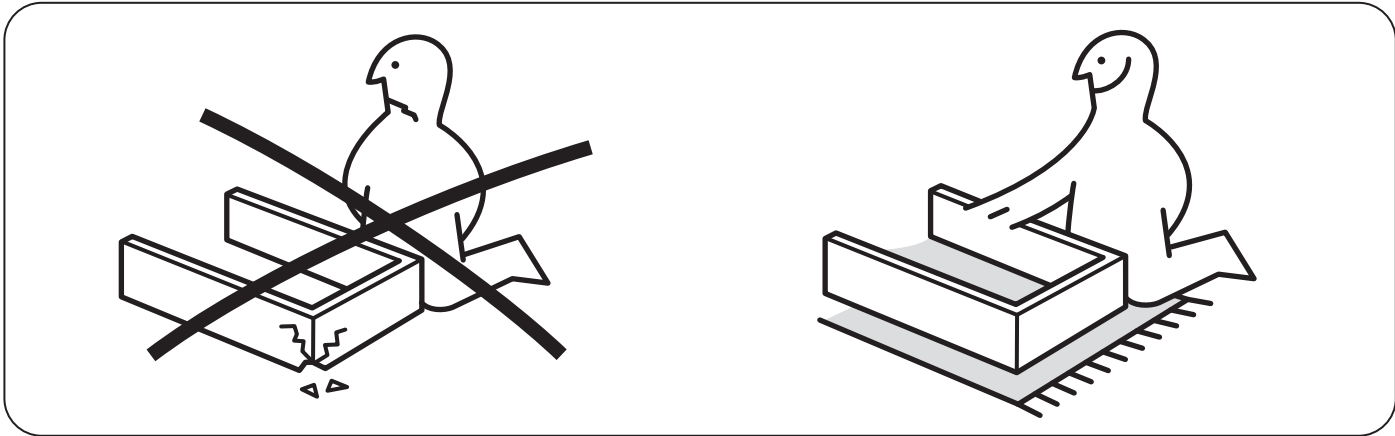
Serious or fatal crushing injuries can occur from furniture tip-over.

ALWAYS secure this furniture to the wall using tip-over restraints.

To further reduce the risk of serious injury and death from tip-overs:

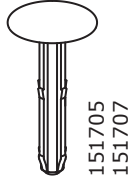
- Place heaviest items in the lower drawer.
- Do not set TVs or other heavy objects on top of this product.
- Never let children climb or hang on drawers, doors, or shelves.





326949

1



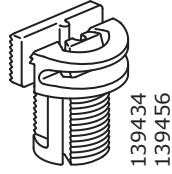
151705
151707

18x



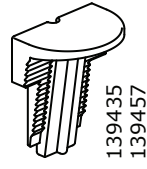
151706
151708

18x



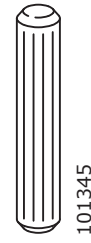
139434
139456

12x



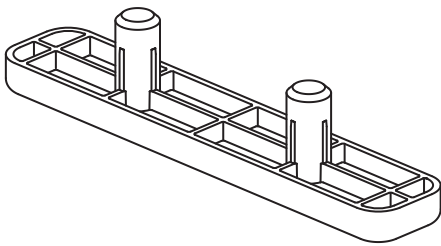
139435
139457

12x



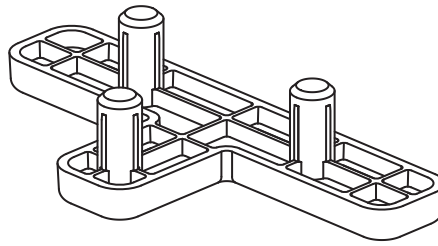
101345

9x



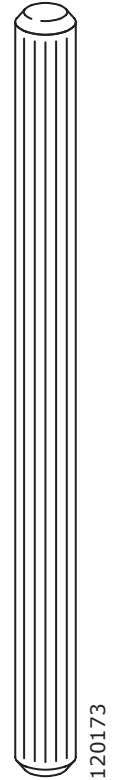
158568
153548

2x



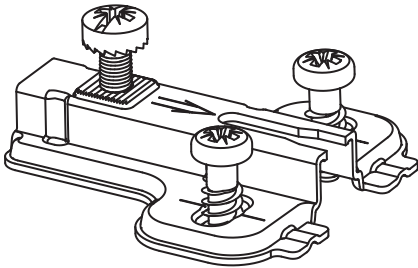
10051022
10040039

2x



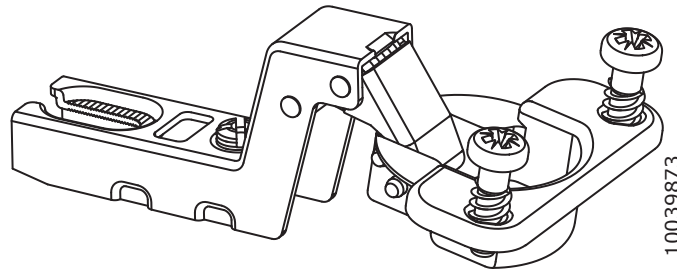
120173

4x



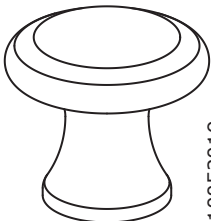
10039878

4x



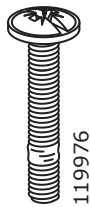
10039873

4x



10052019

2x



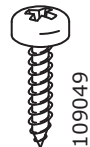
119976

2x



10051650
10051660

16x



109049

4x



100823

4x



2



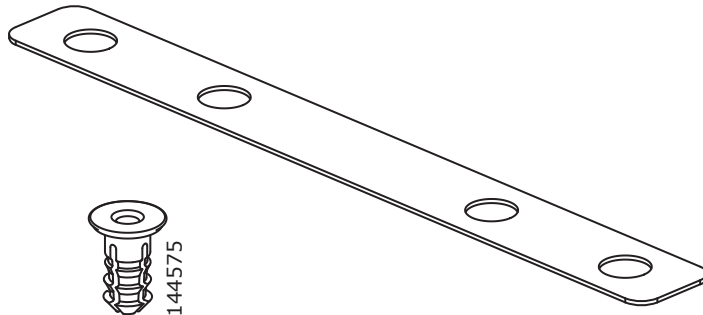
144574

8x



144575

8x



10049270

2x



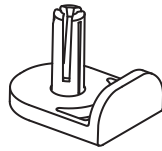
19

3



144574
10051084

2x



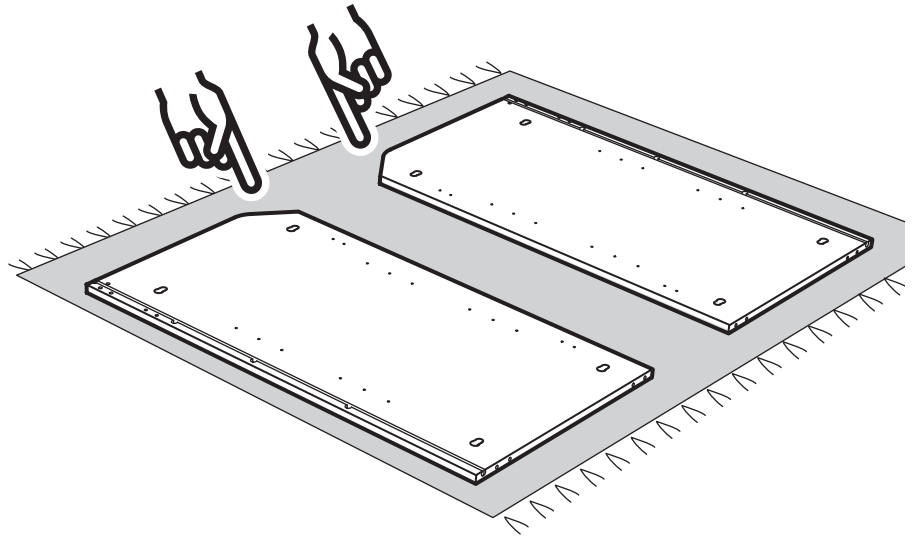
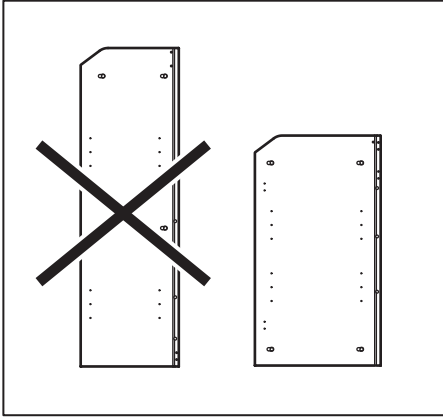
10050715
10042135

2x

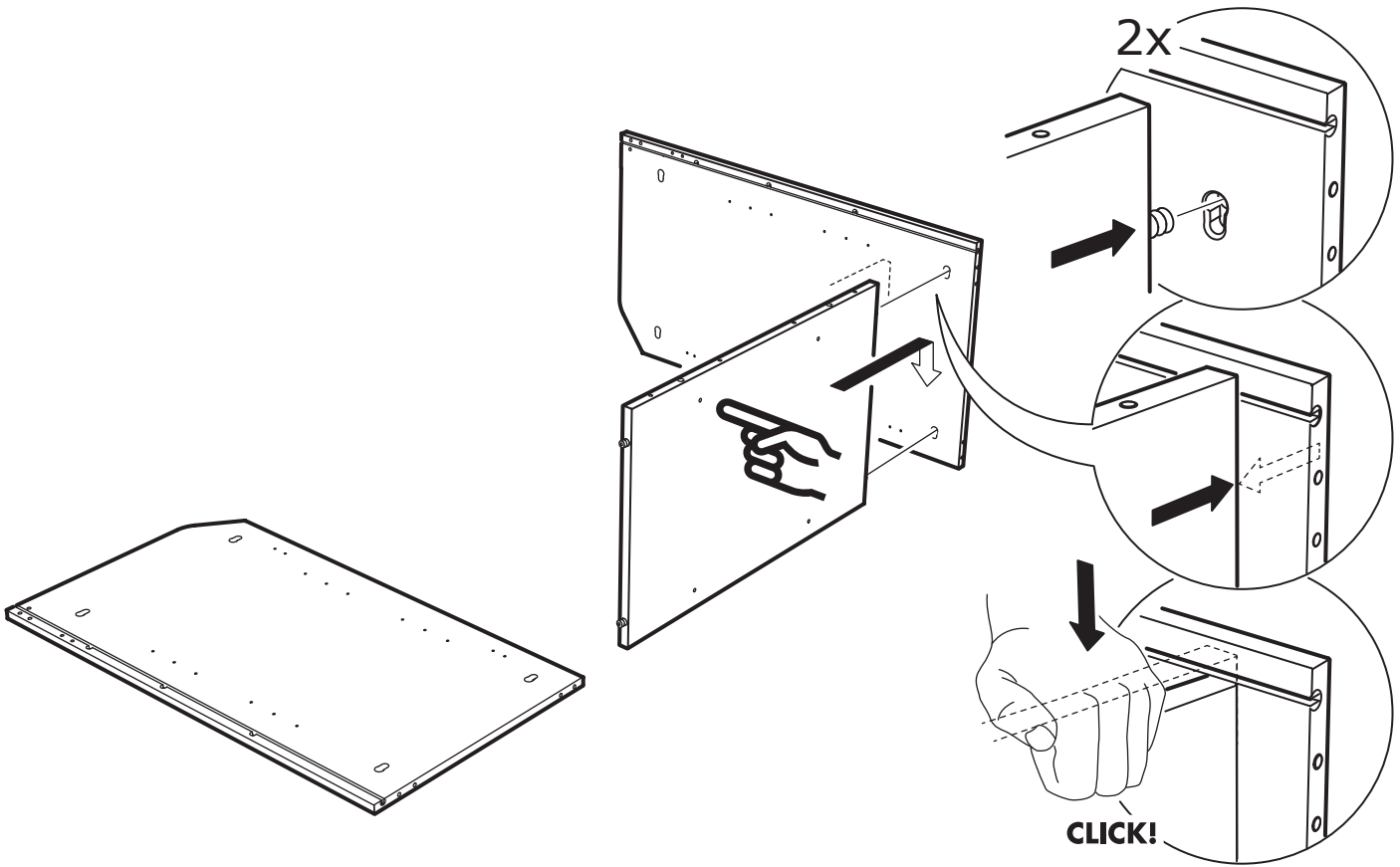


28

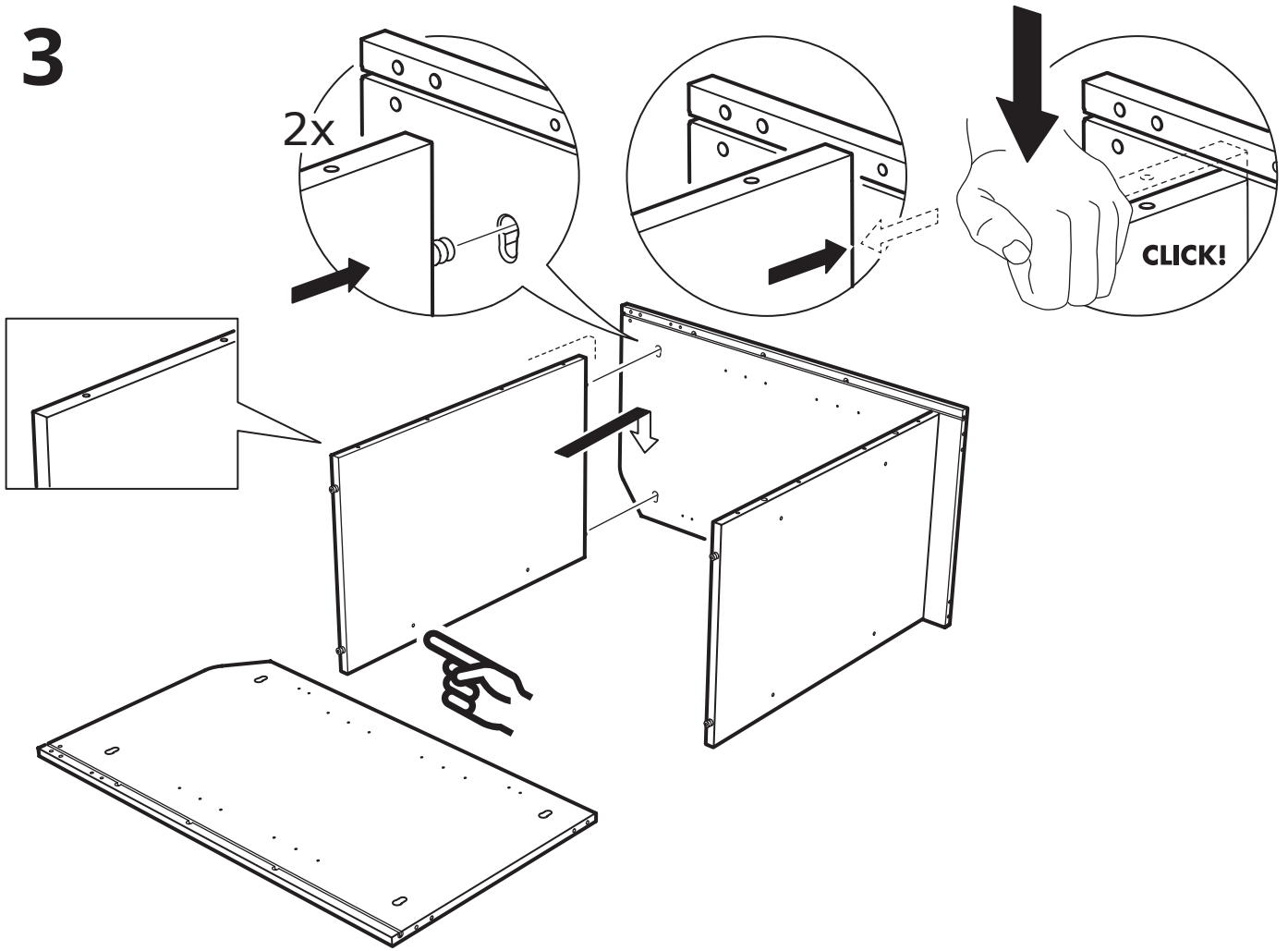
1



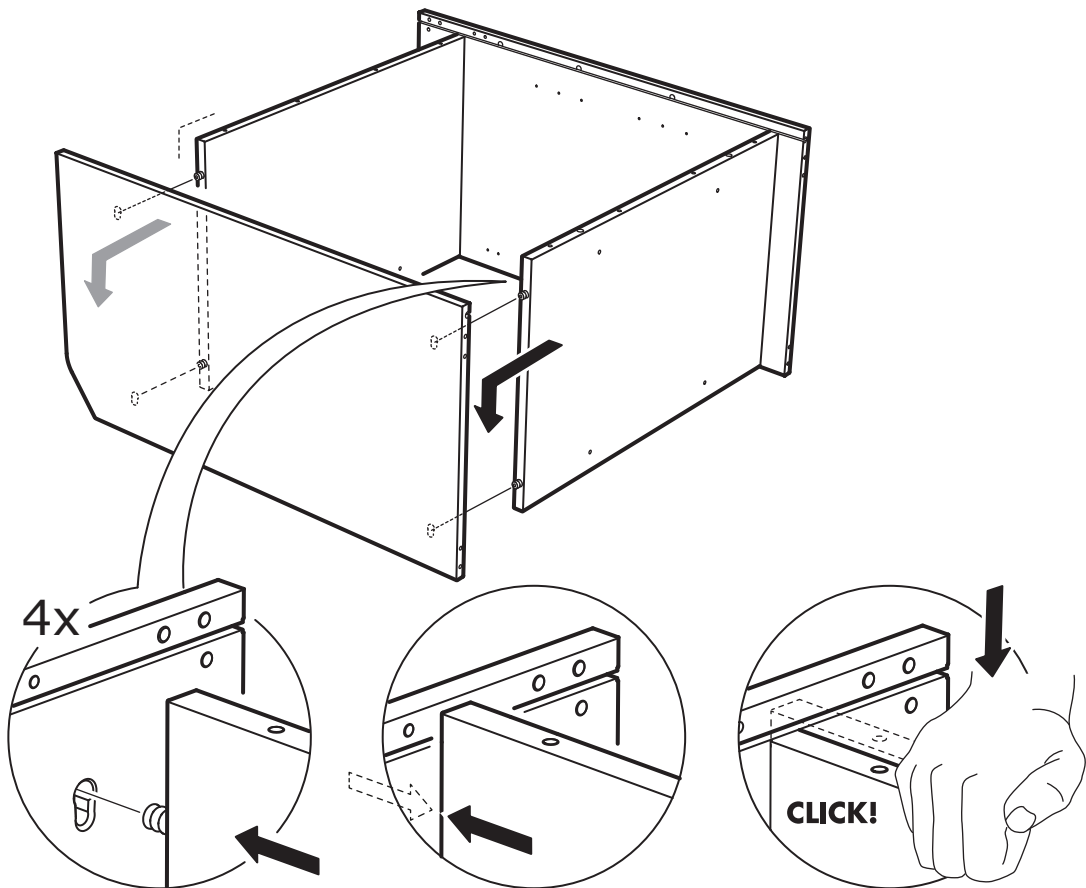
2



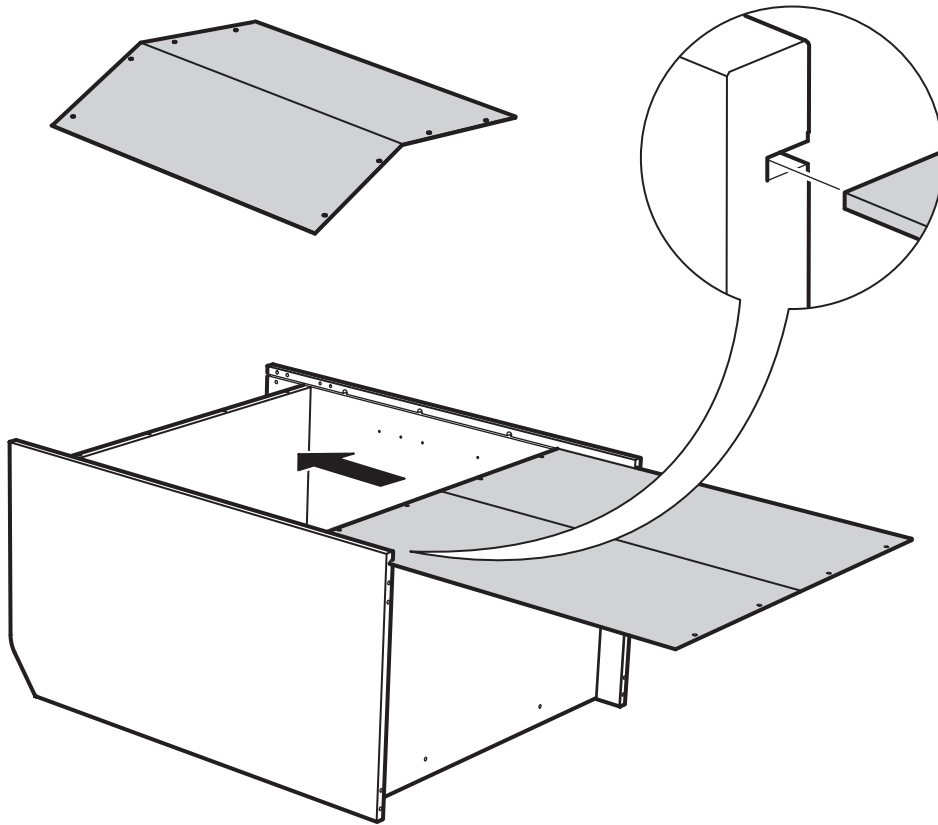
3



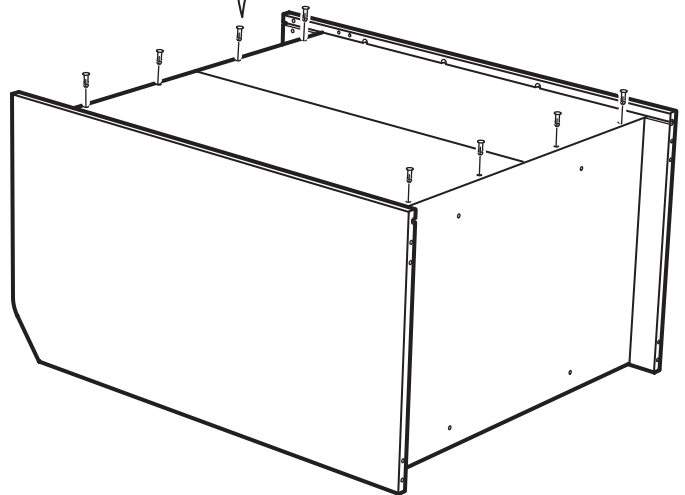
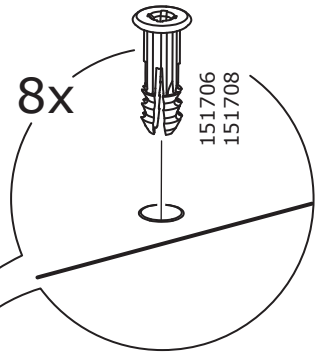
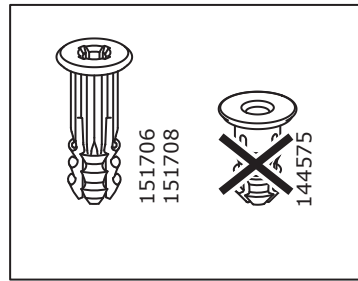
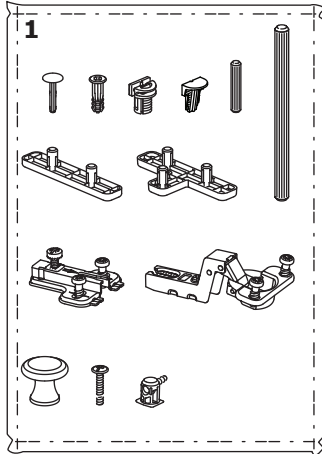
4



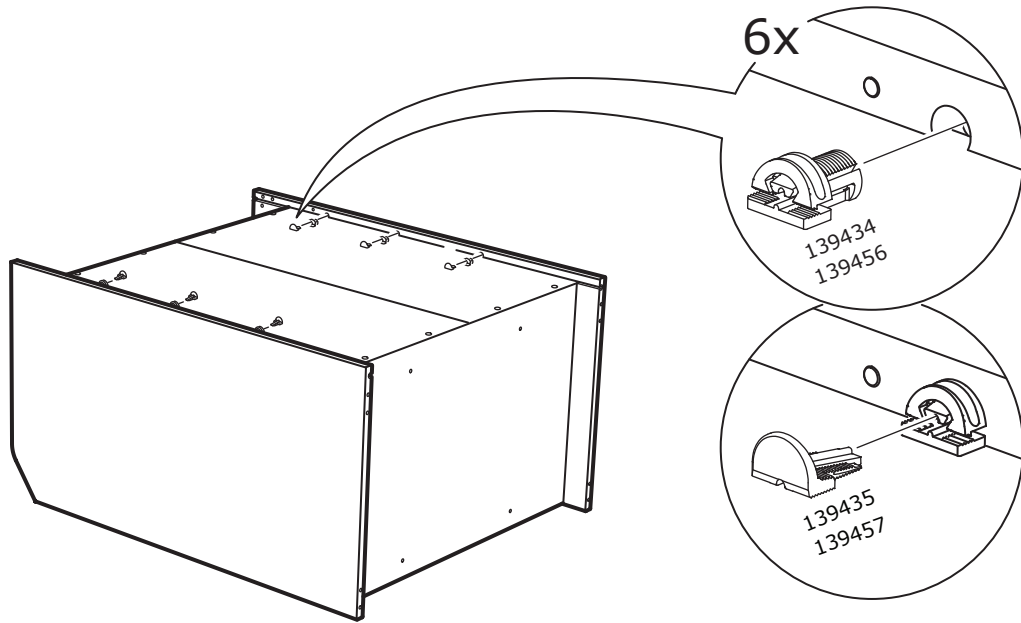
5



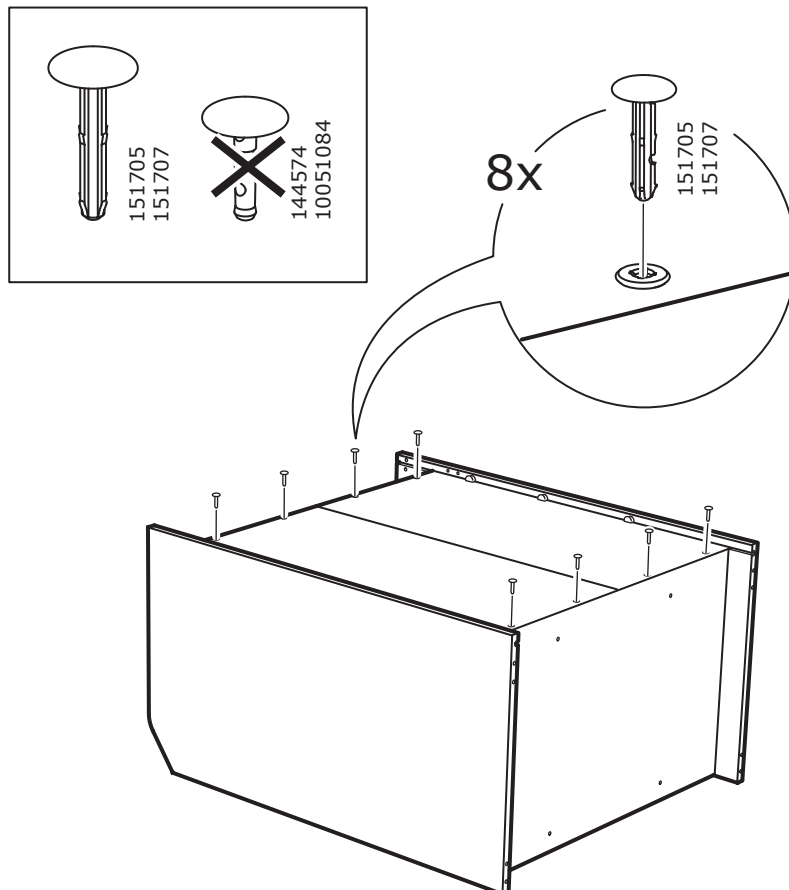
6



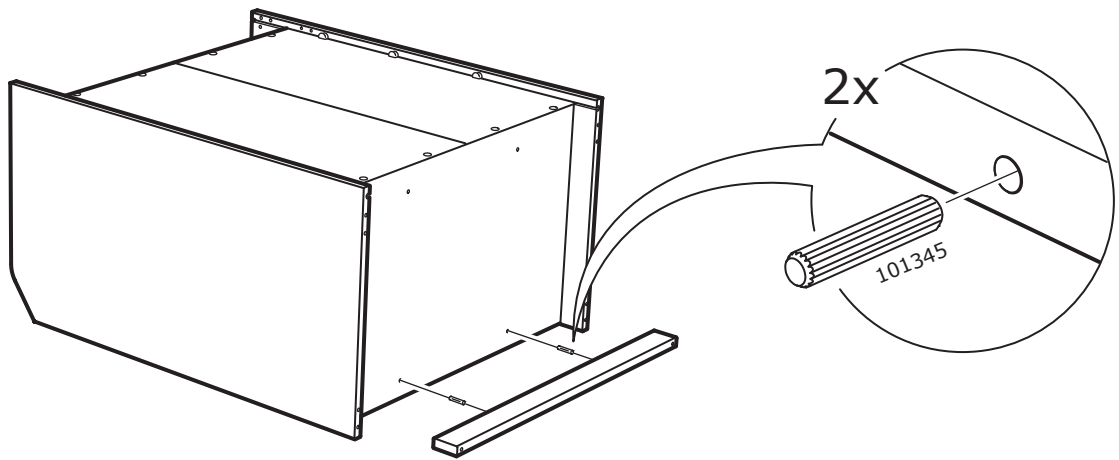
7



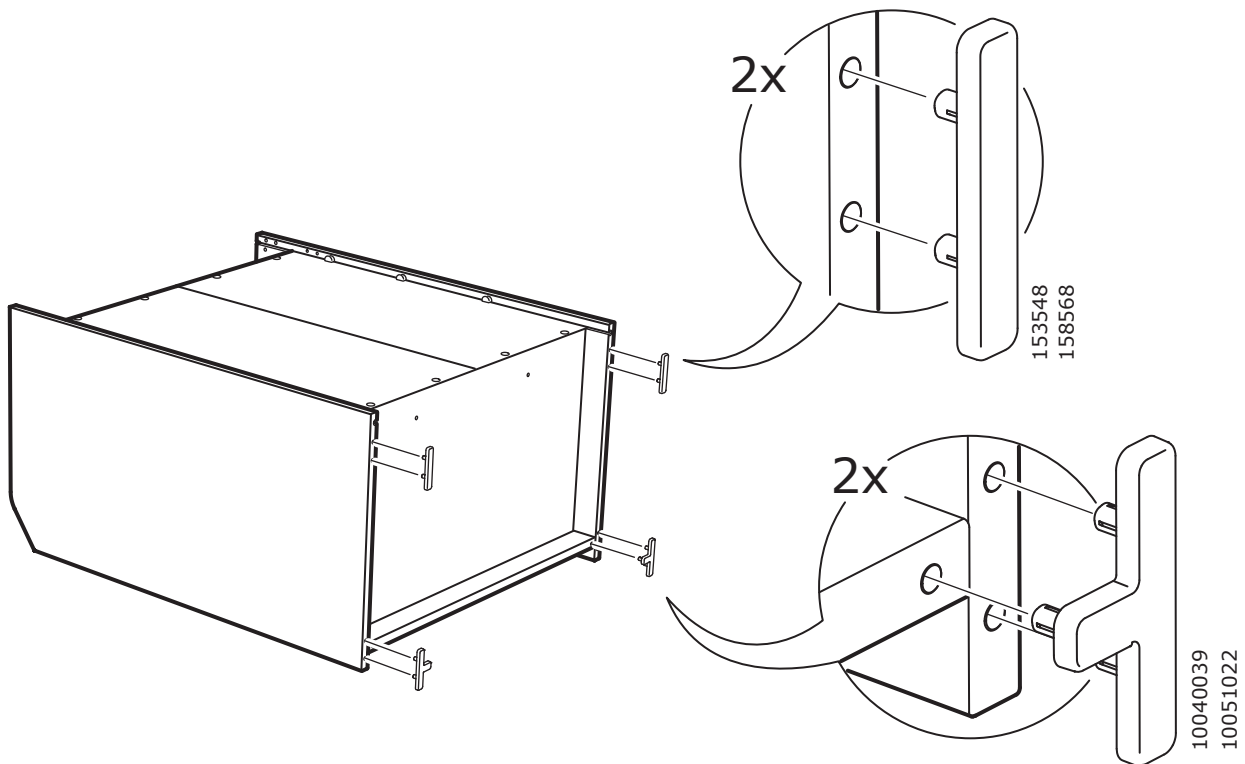
8



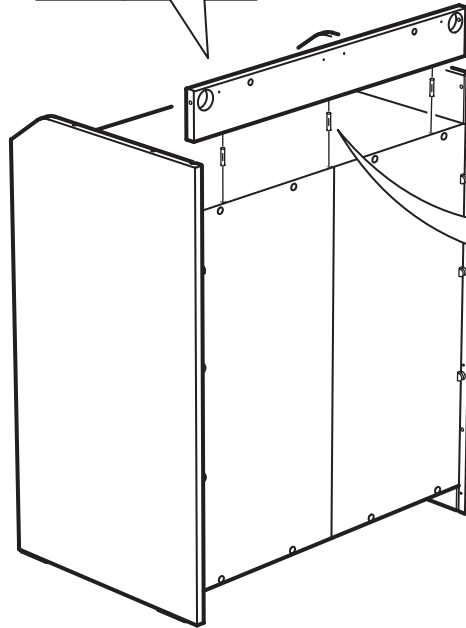
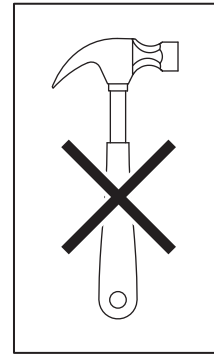
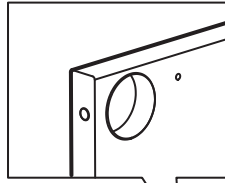
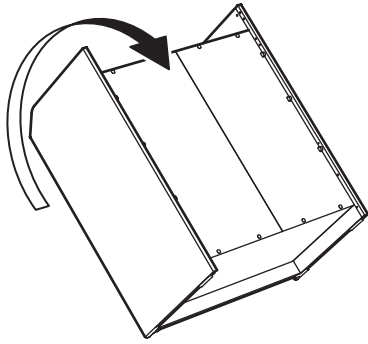
9



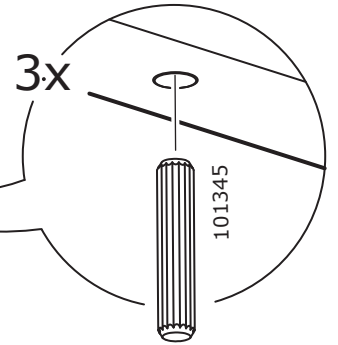
10



11

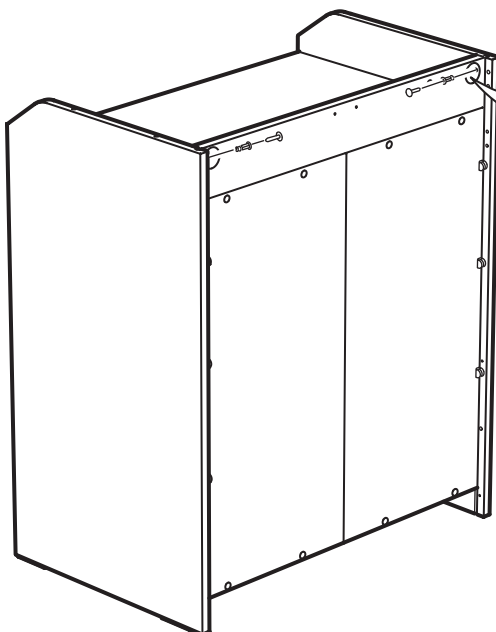


3x

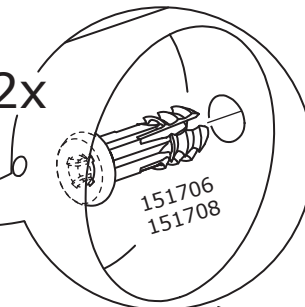


101345

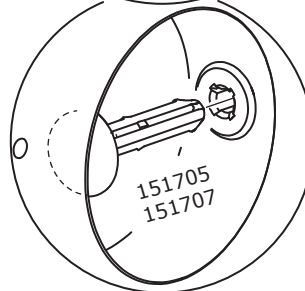
12



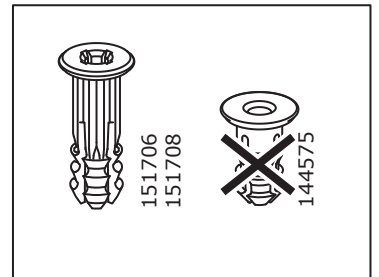
2x



151706
151708

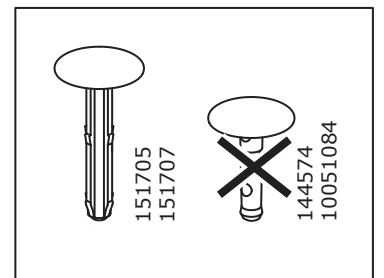


151705
151707



151706
151708

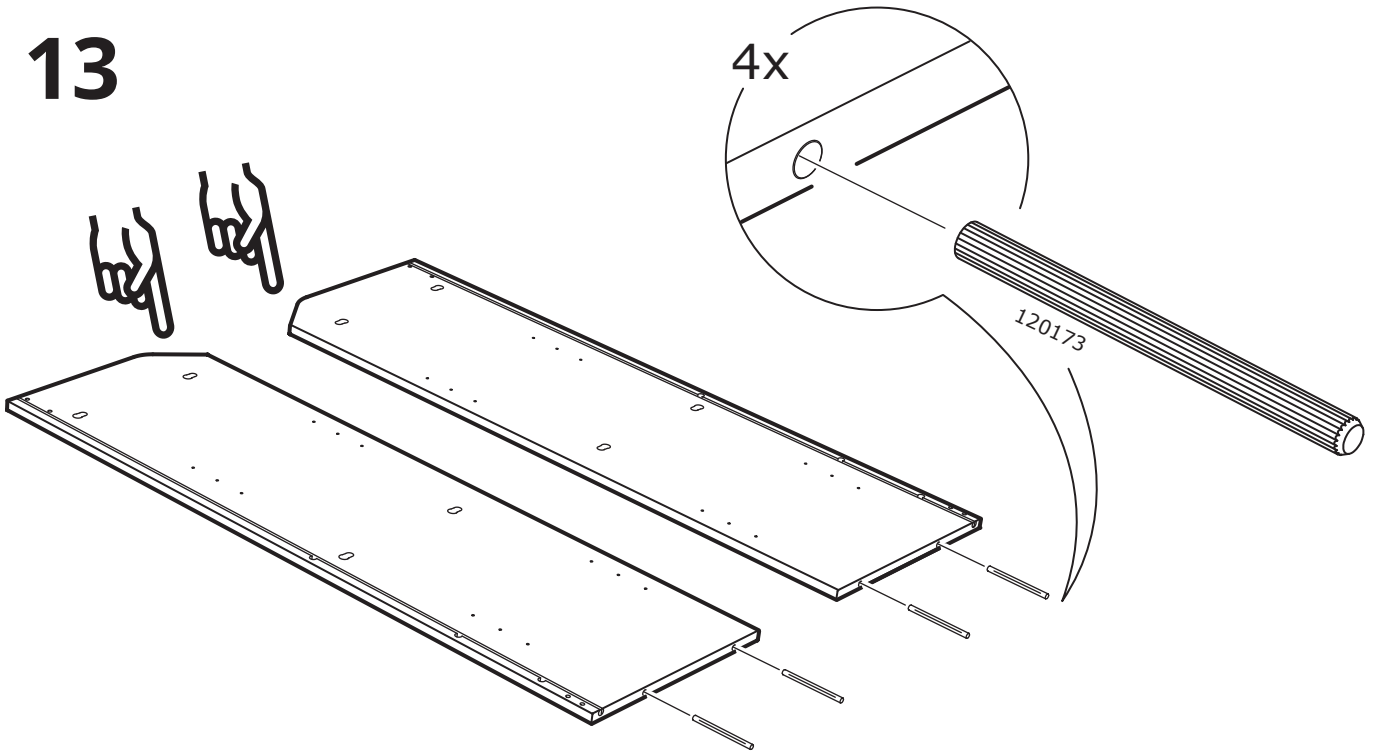
~~144575~~



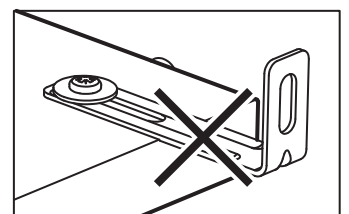
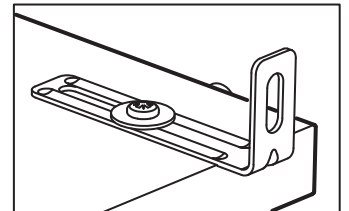
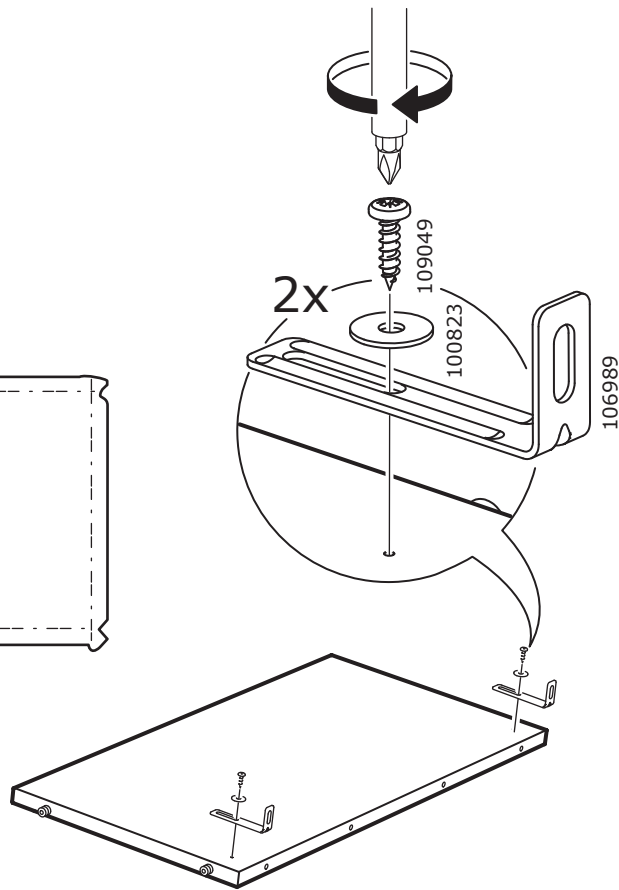
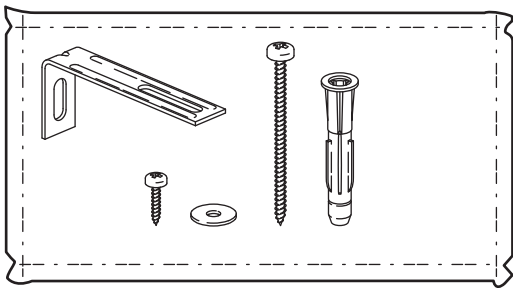
151705
151707

~~144574
10051084~~

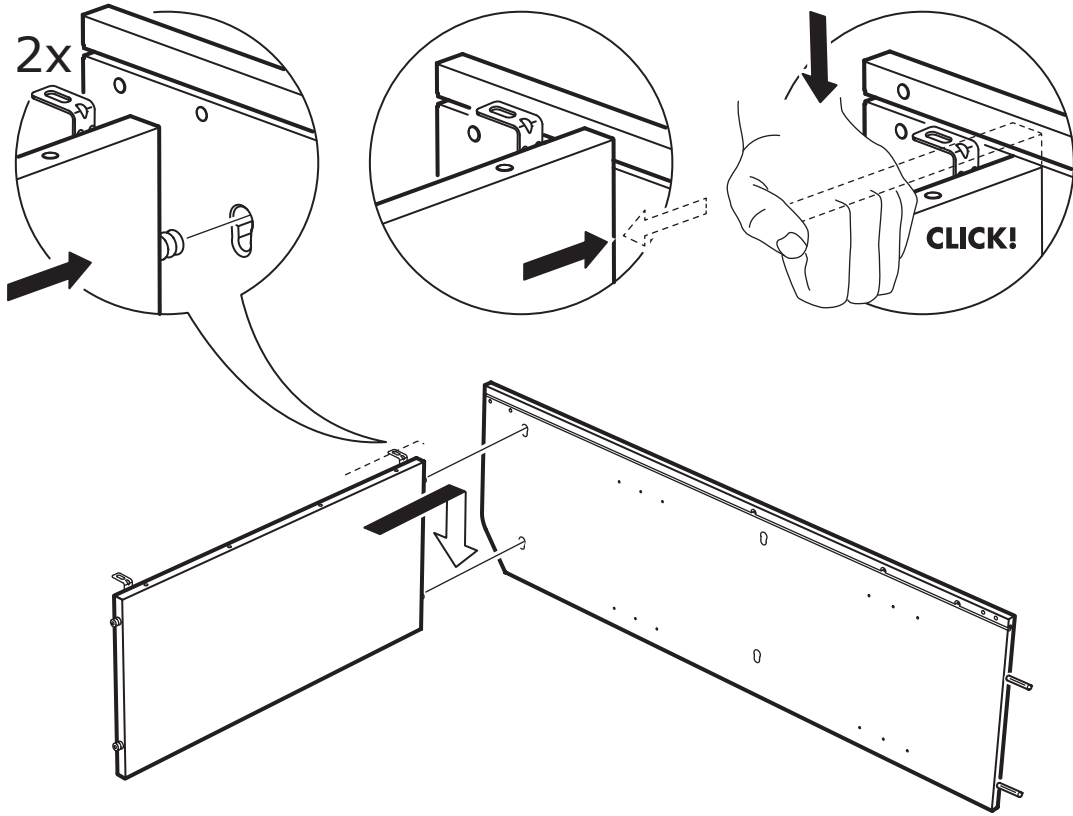
13



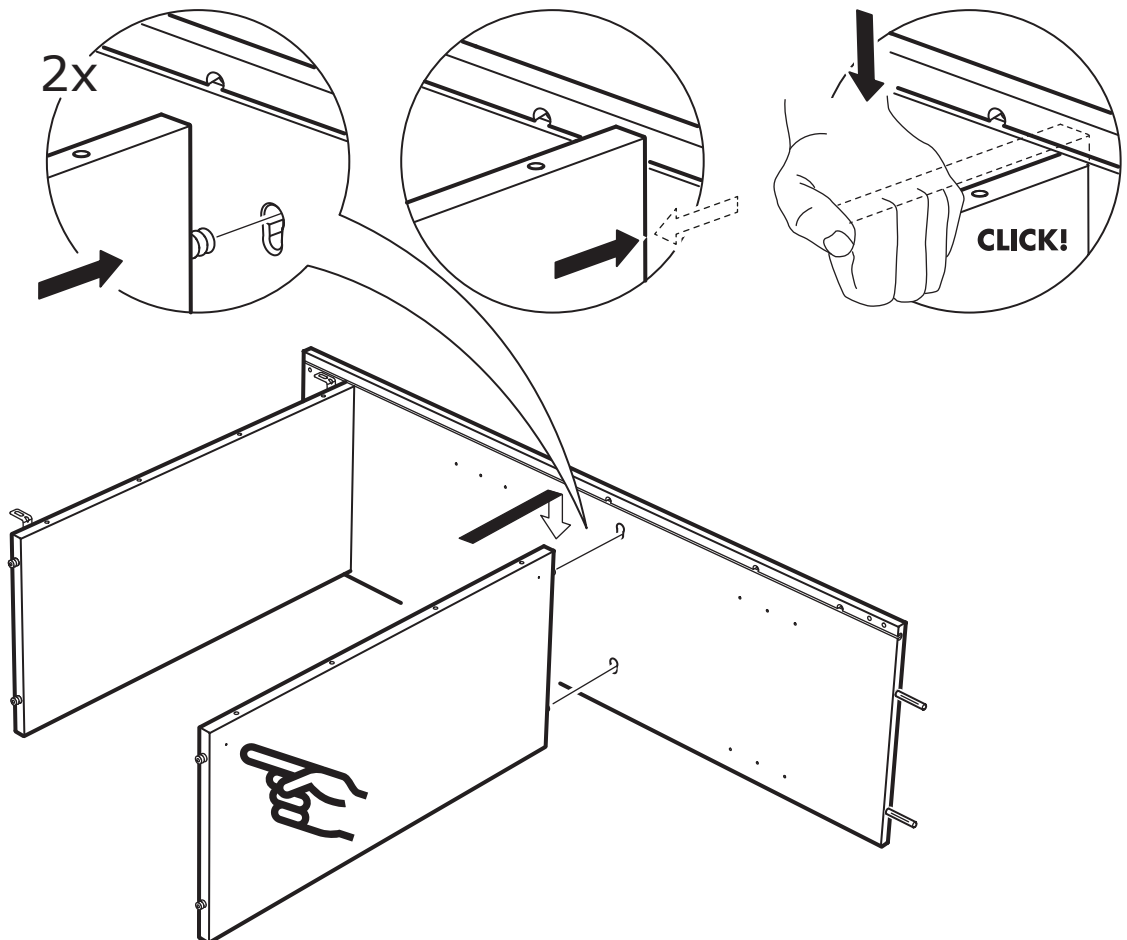
14



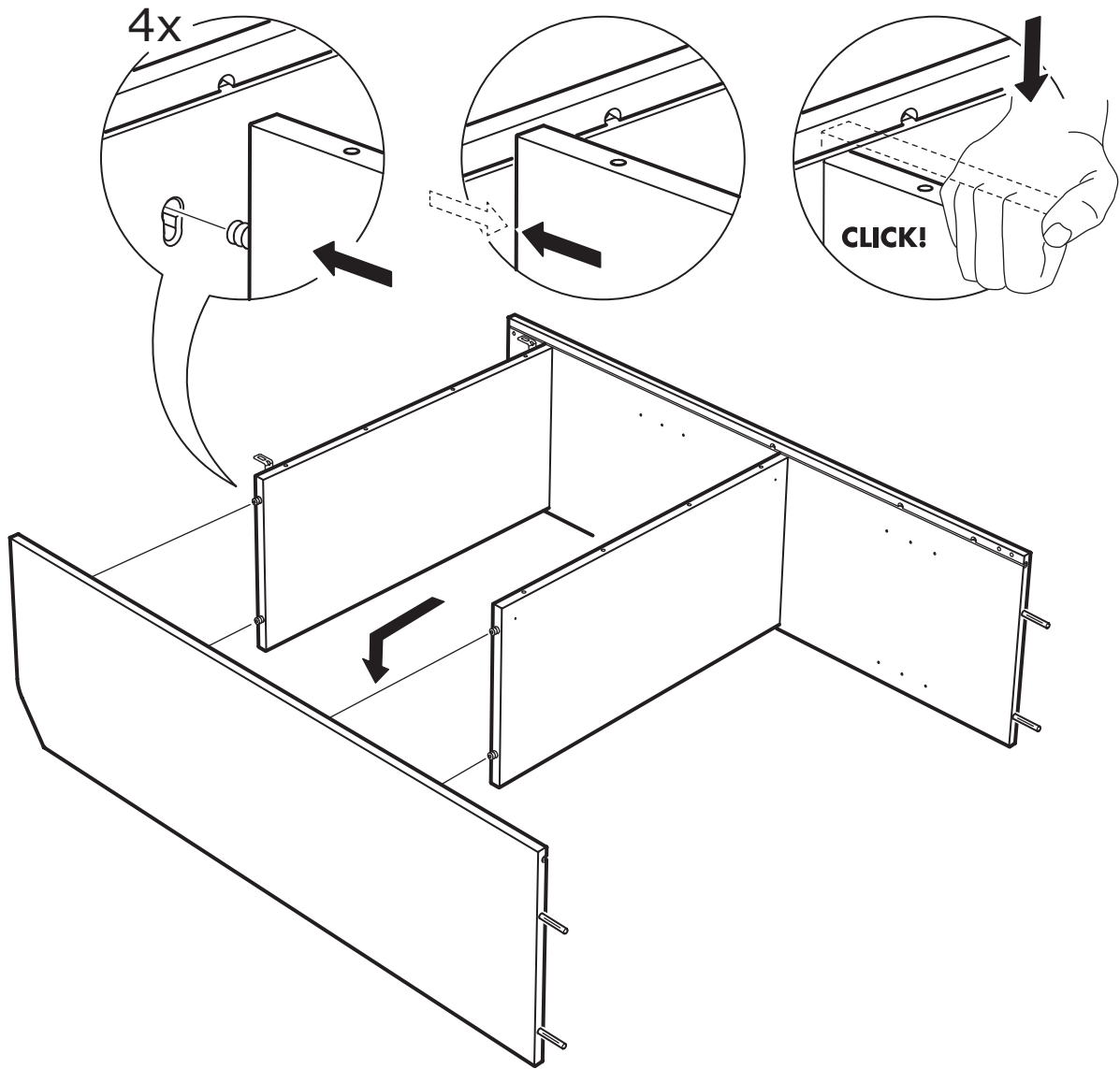
15



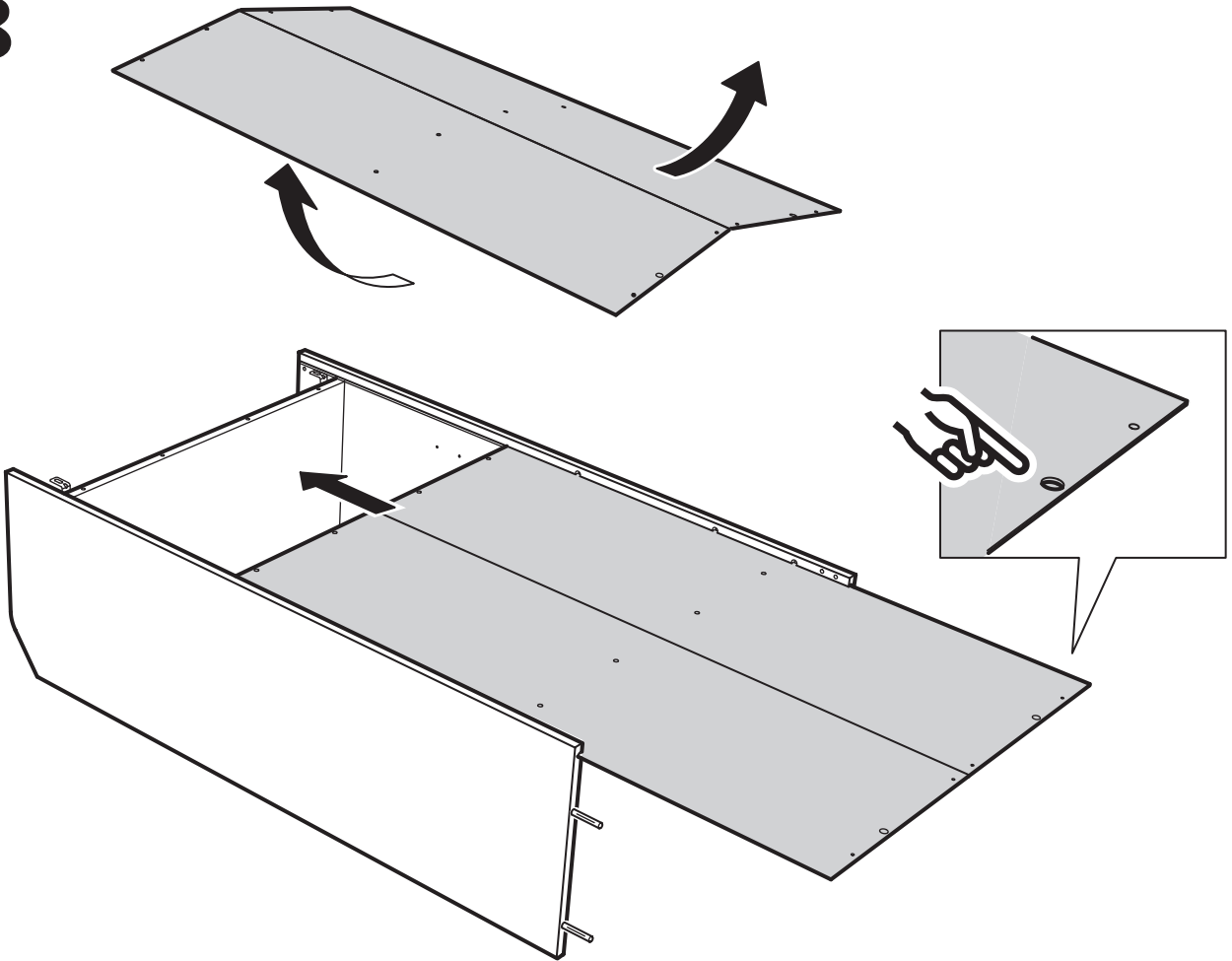
16



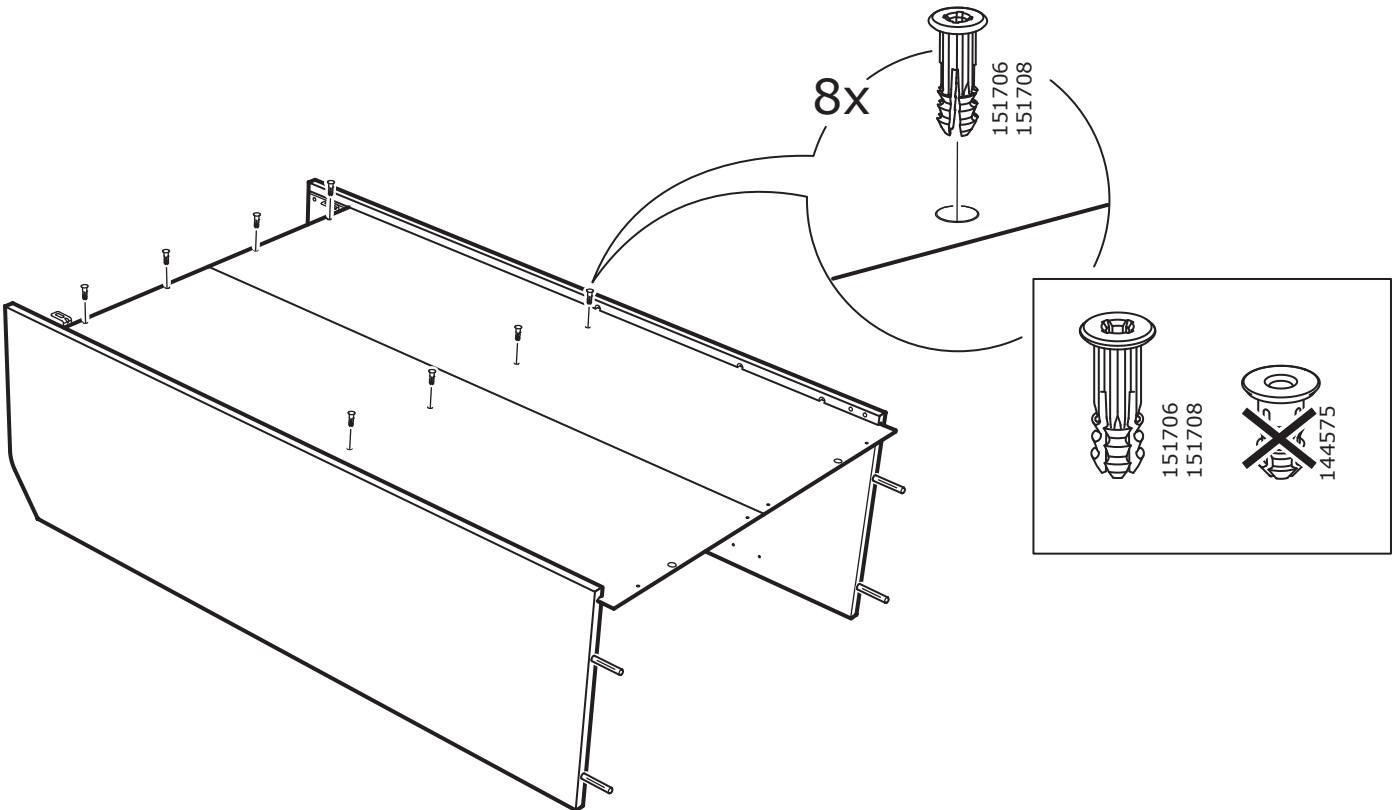
17



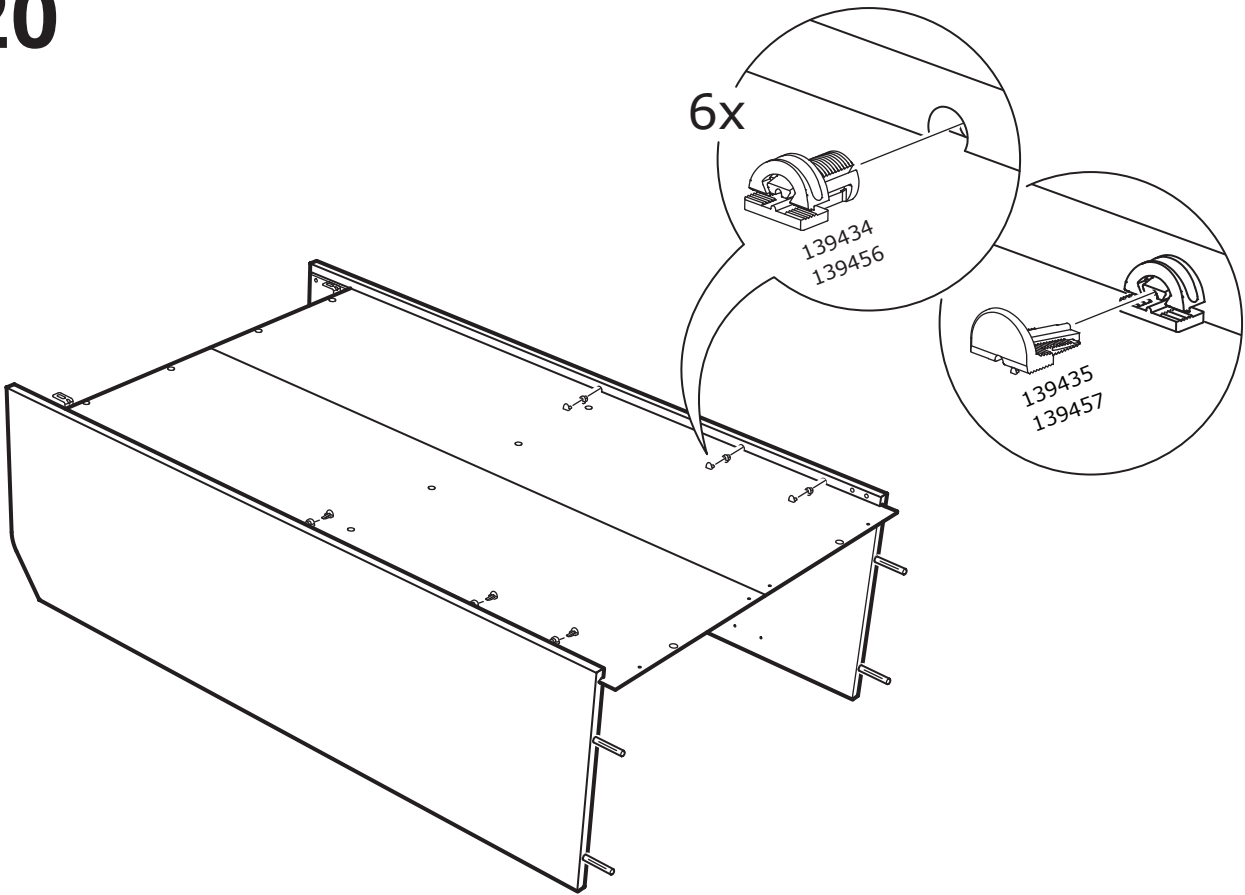
18



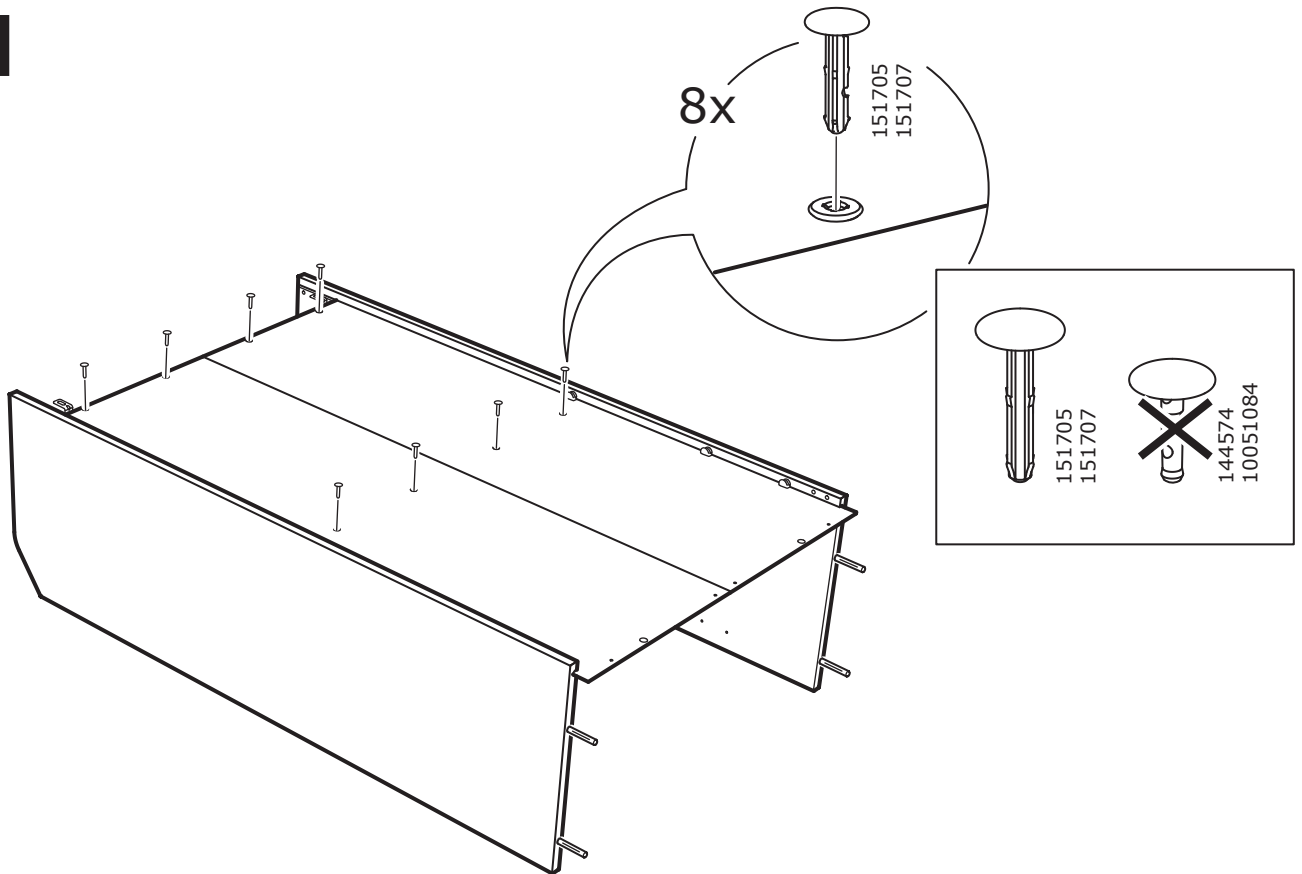
19

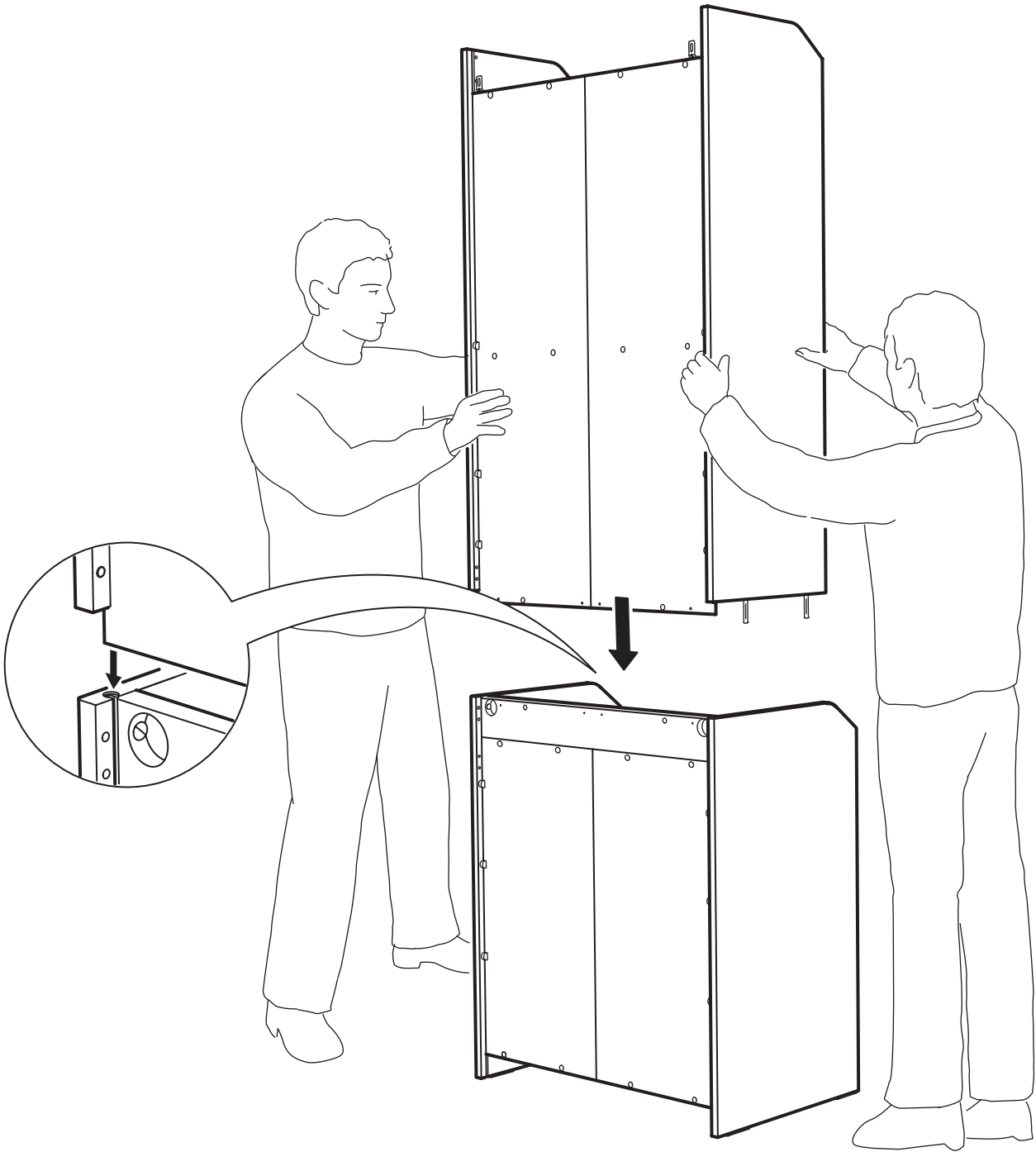


20

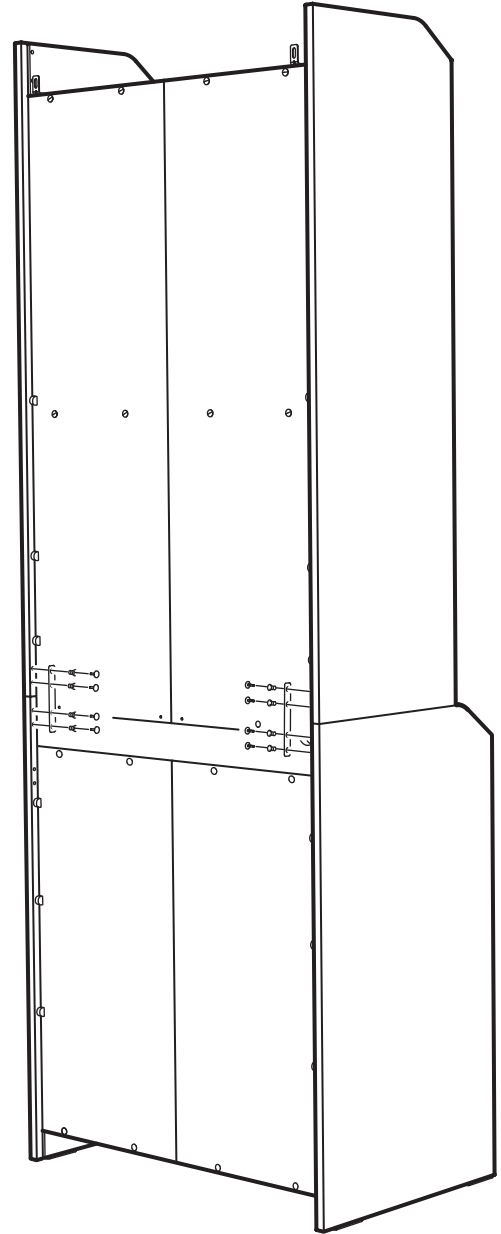
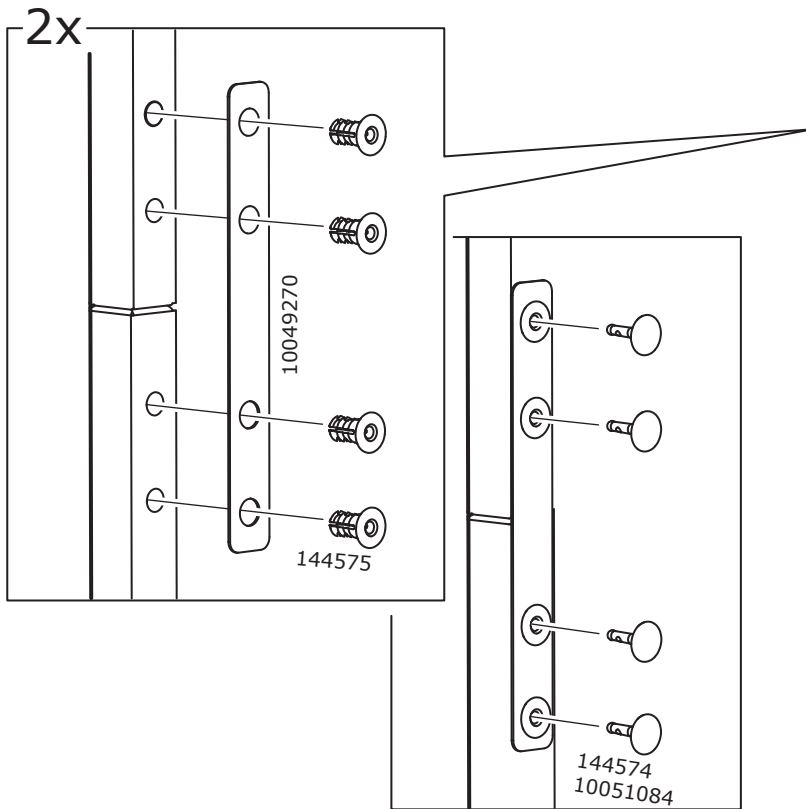
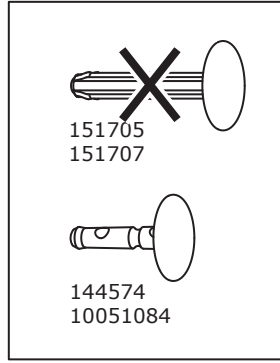
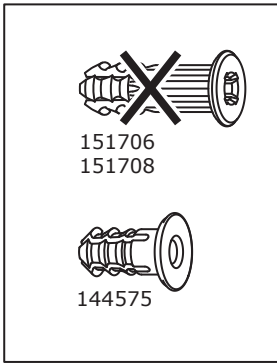
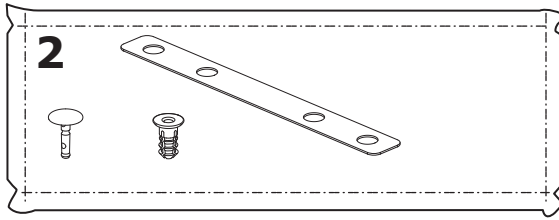


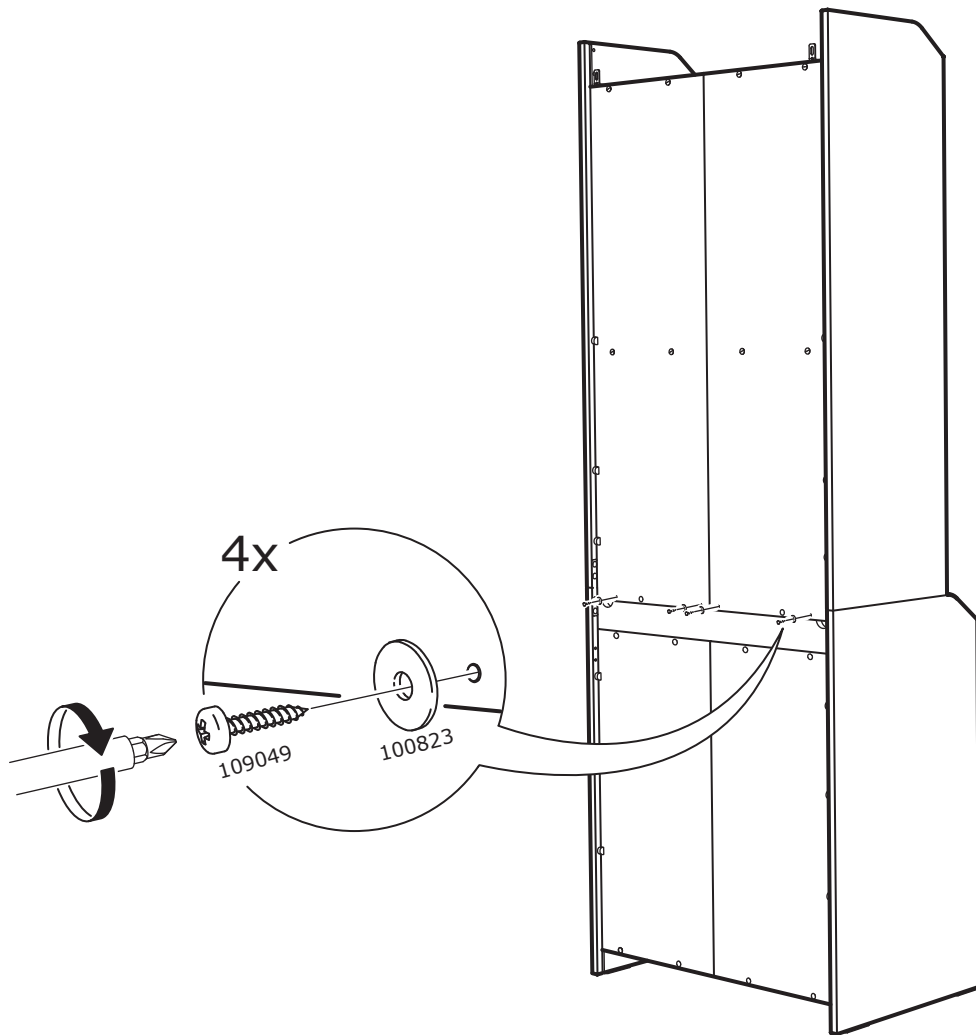
21





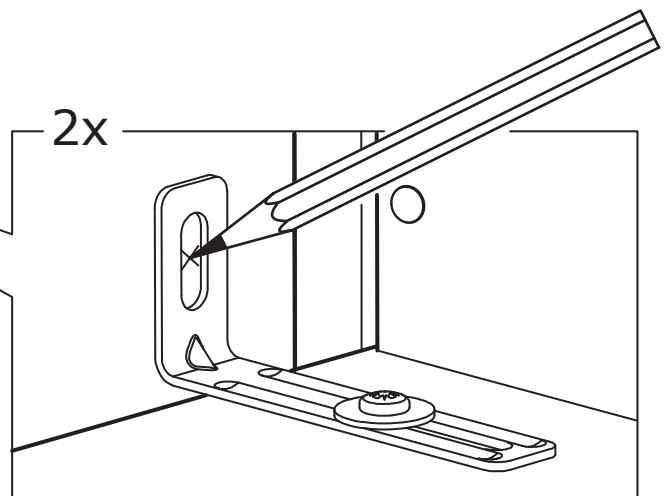
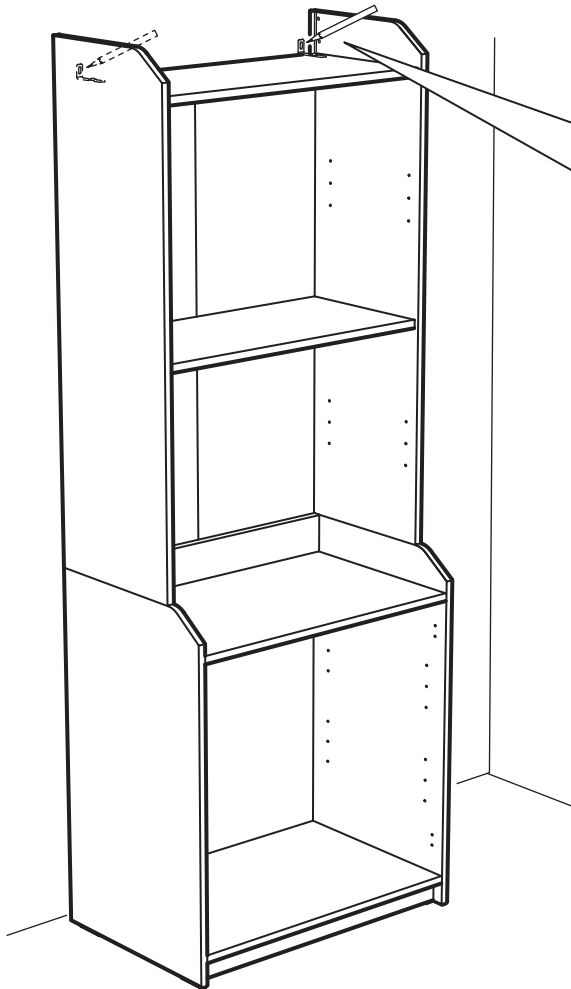
23

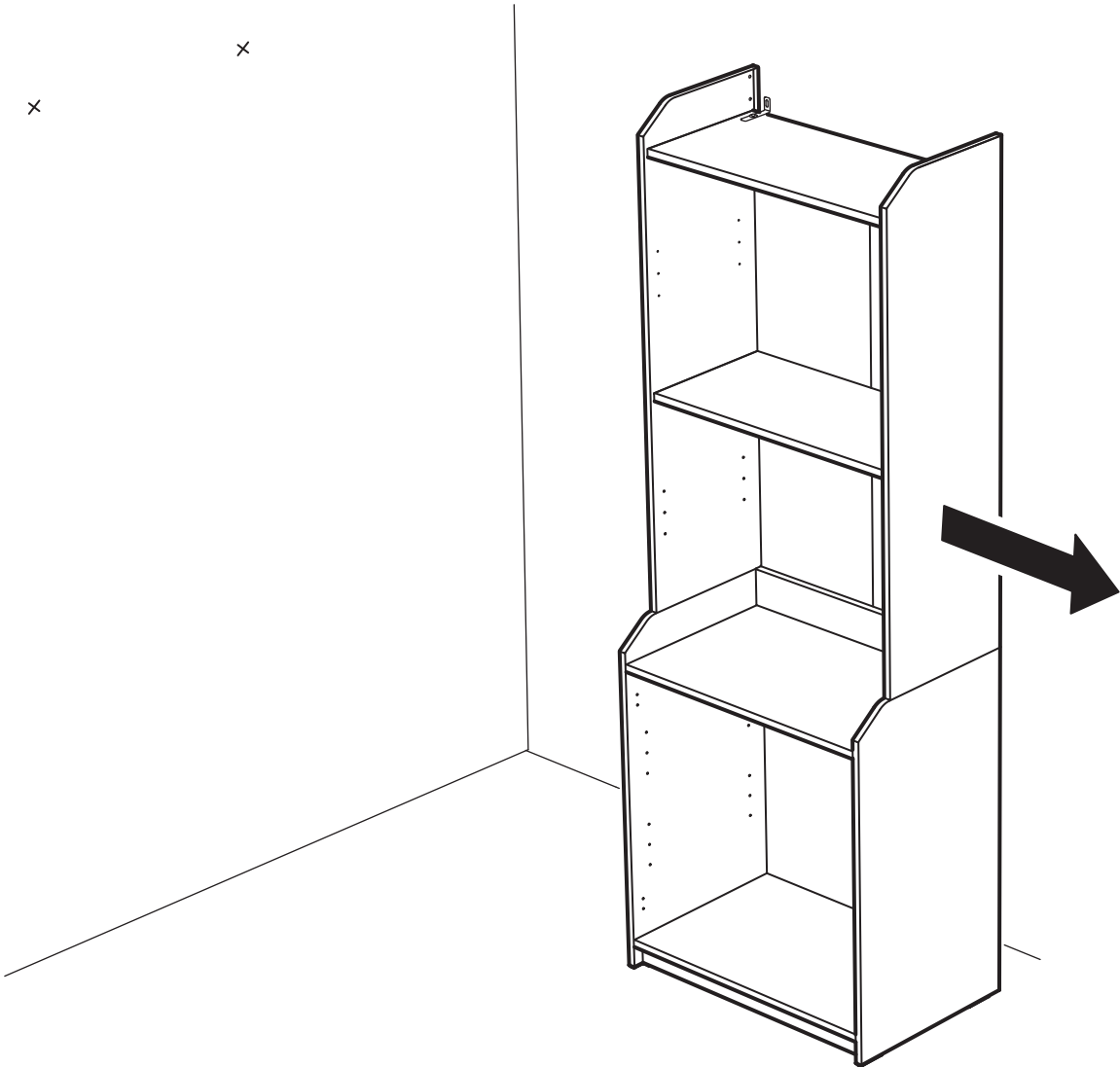






25



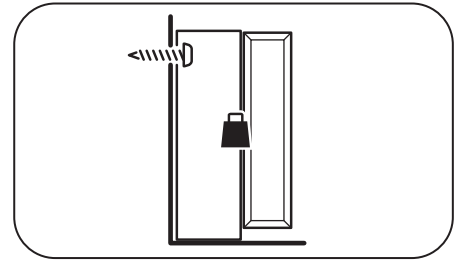




www.IKEA.com/secure-it



www.IKEA.cn/secure-it



27

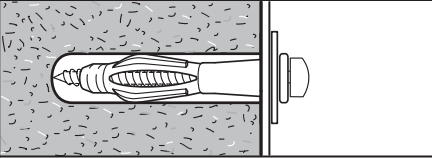
Русский


Прилагающиеся шурупы и дюбели можно использовать для большинства монолитных (А) и полых стен (В). Для массива дерева (С) используйте шурупы без дюбелей. При возникновении каких-либо вопросов по поводу крепежных средств обратитесь к специалисту.


English

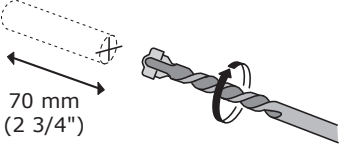
The screw(s) and plug(s) supplied can be used with most solid (A) and hollow (B) walls. For solid wood (C) use the screw(s) without plug(s). If you are uncertain, seek professional advice.

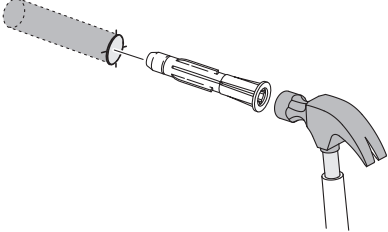
A



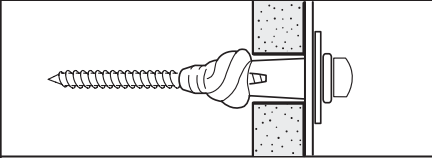
Ø 8 mm (5/16") 


1 

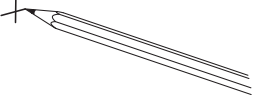
2  70 mm (2 3/4")

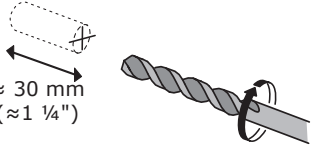
3 

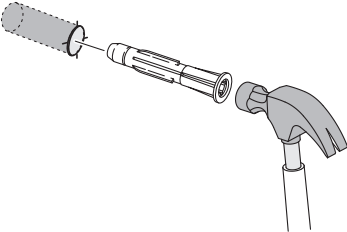
B



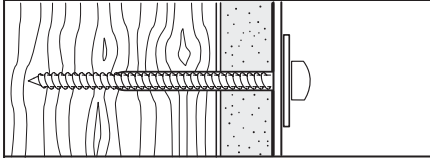
Ø 8 mm (5/16") 


1 


2  ≈ 30 mm (≈ 1 1/4")


3 

C

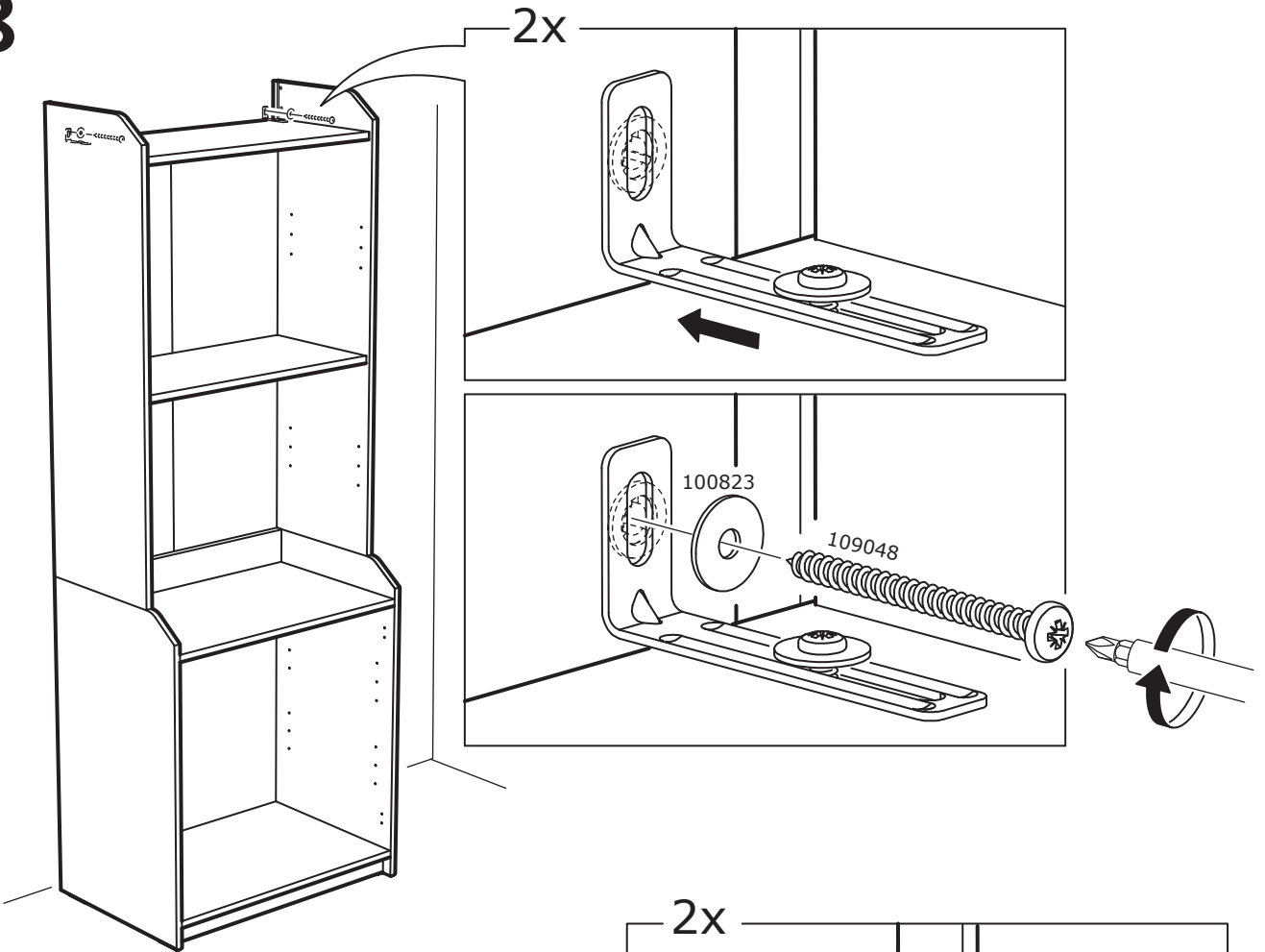


Ø 3 mm (1/8") 

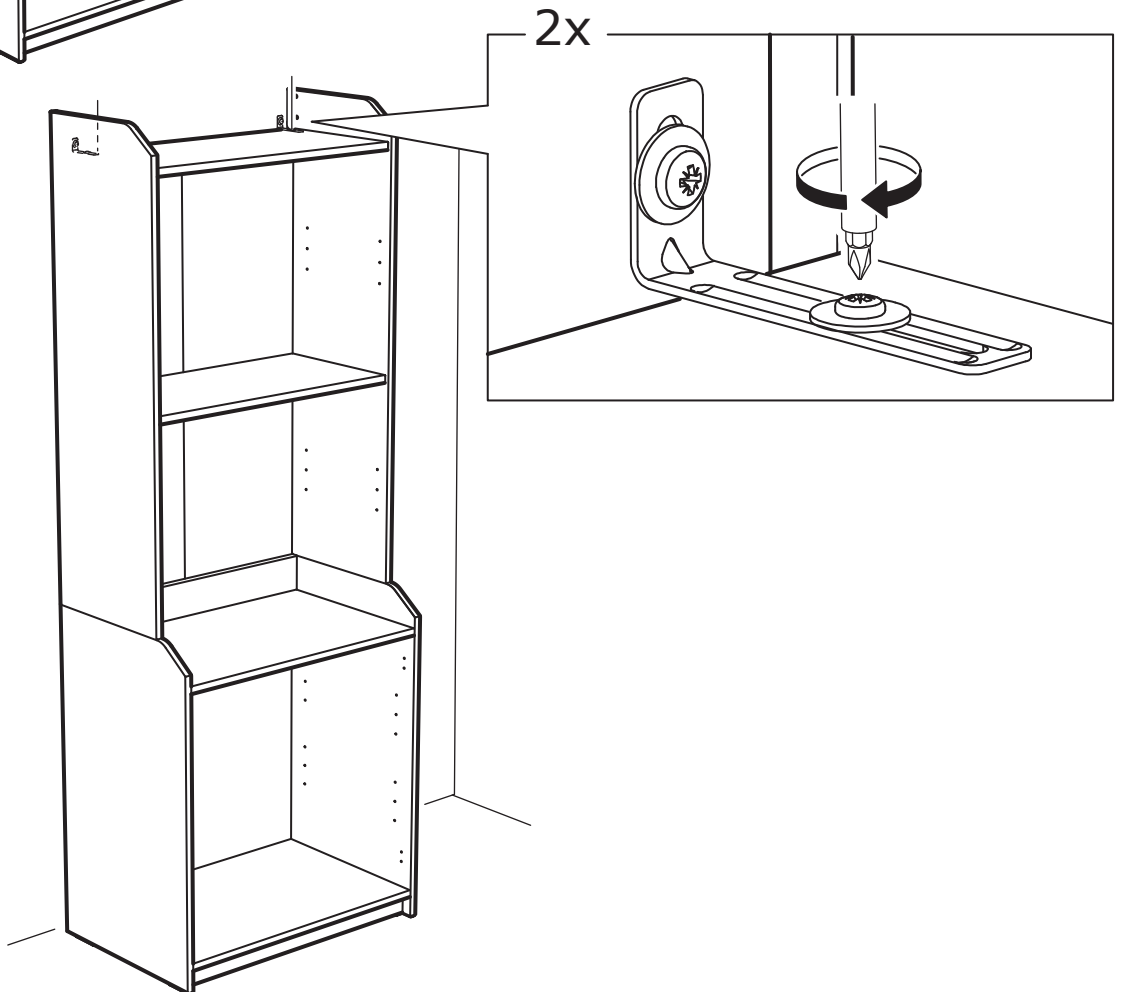
1 

2  ≈ 30 mm (≈ 1 1/4")

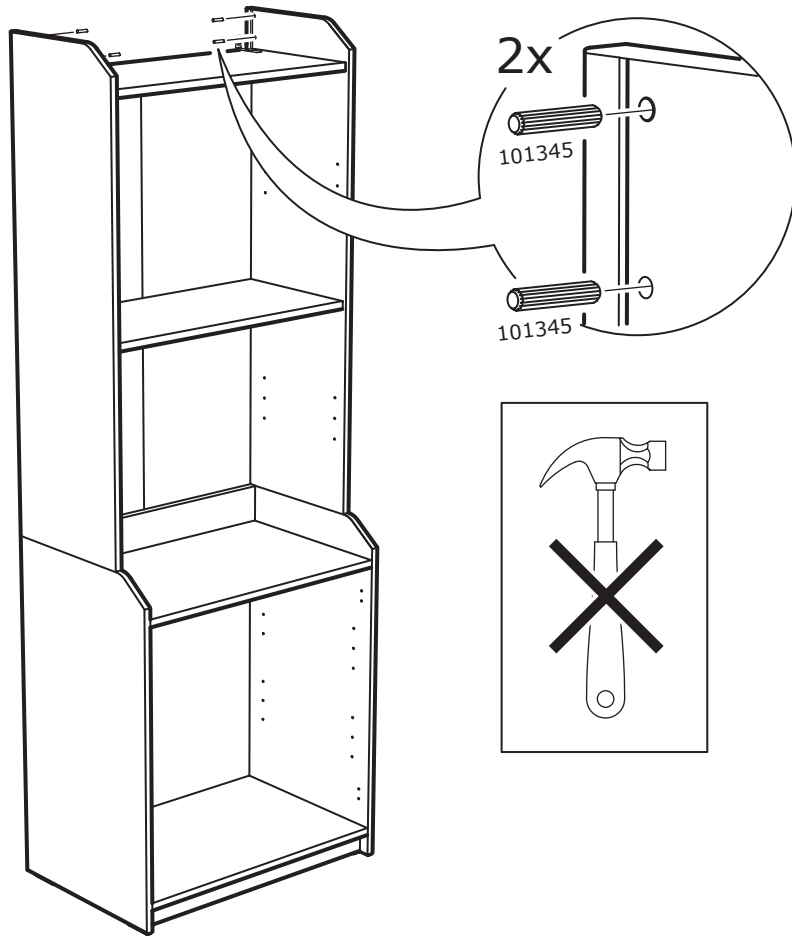
28



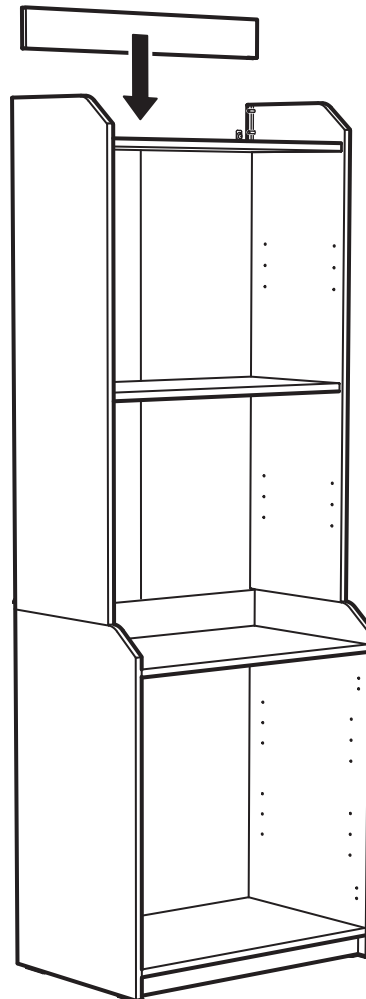
29

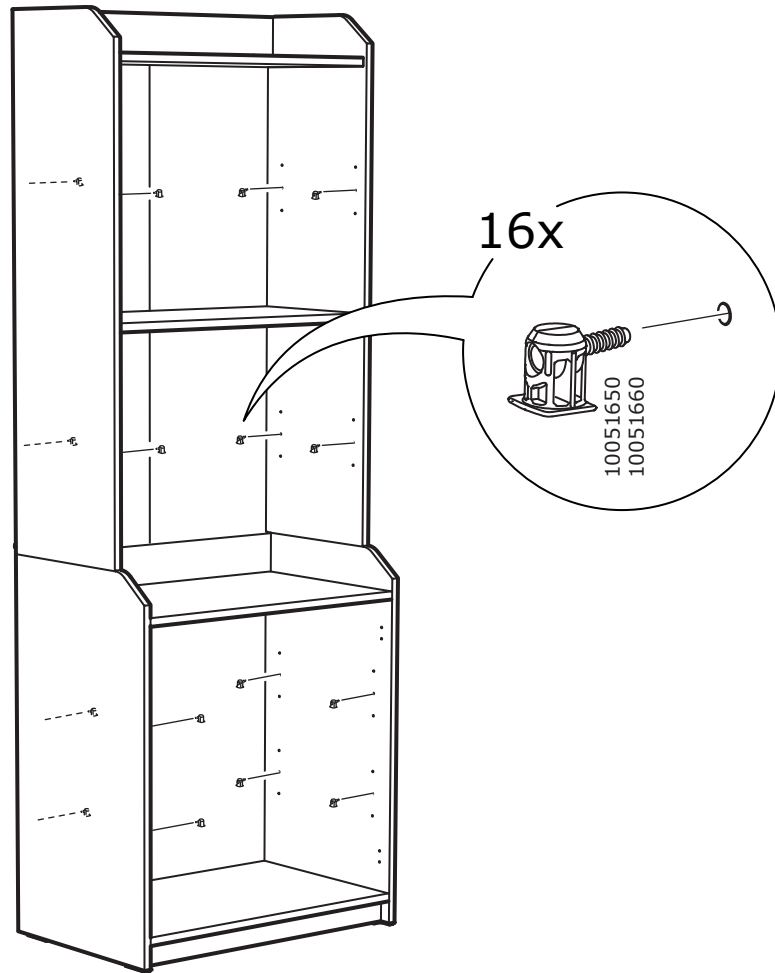


30

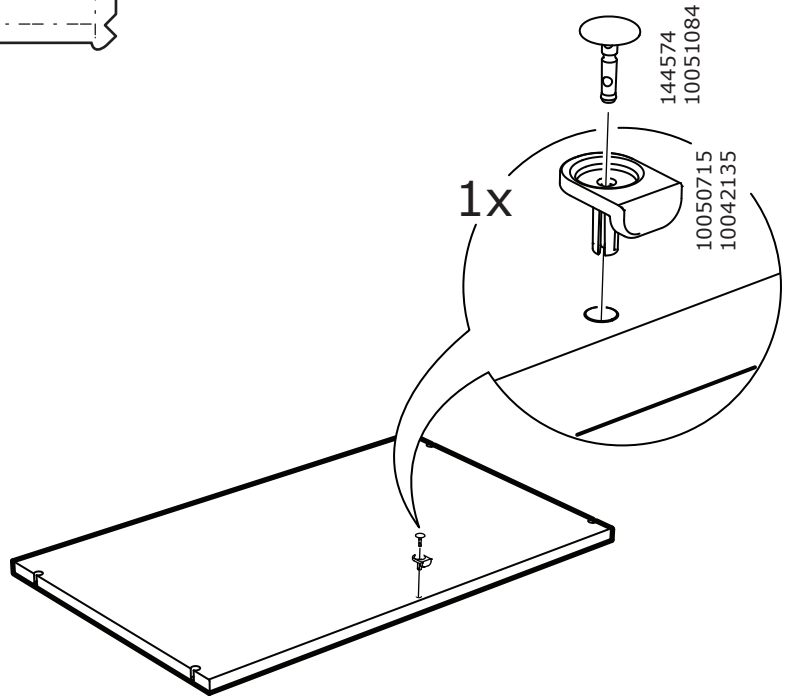
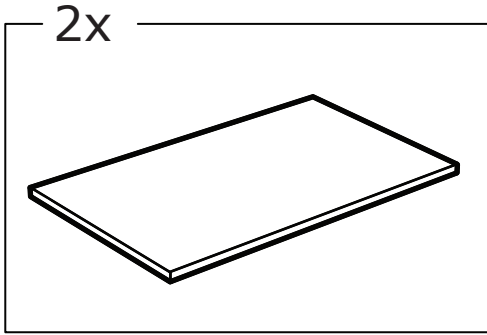
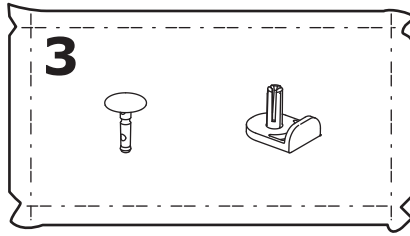


31

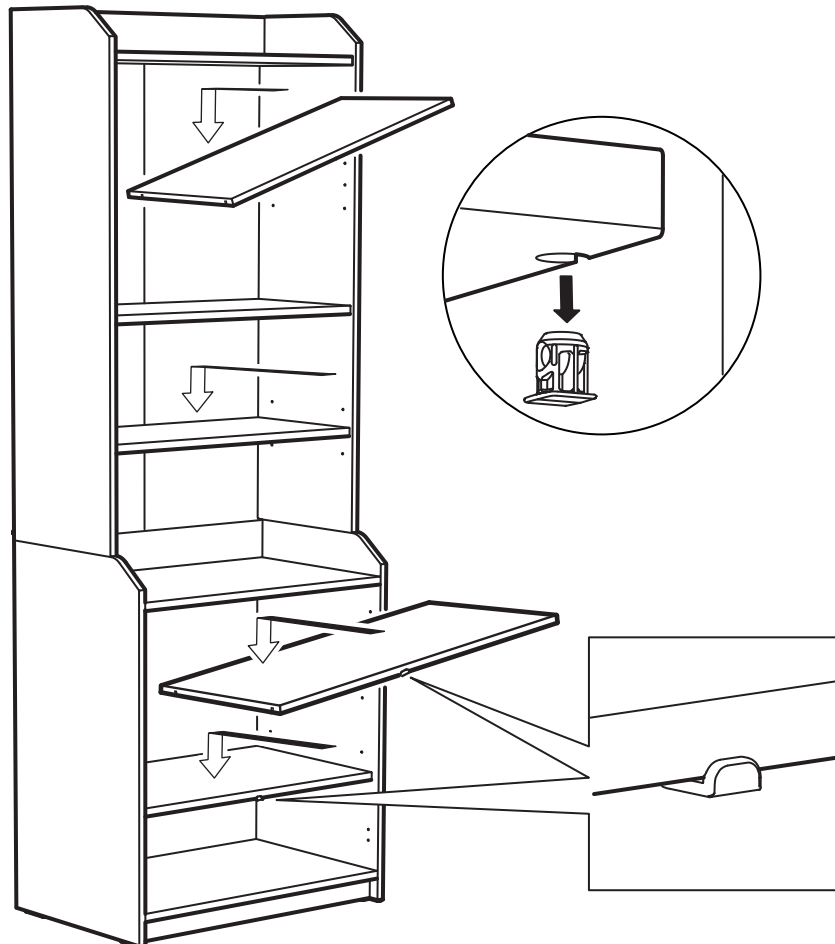




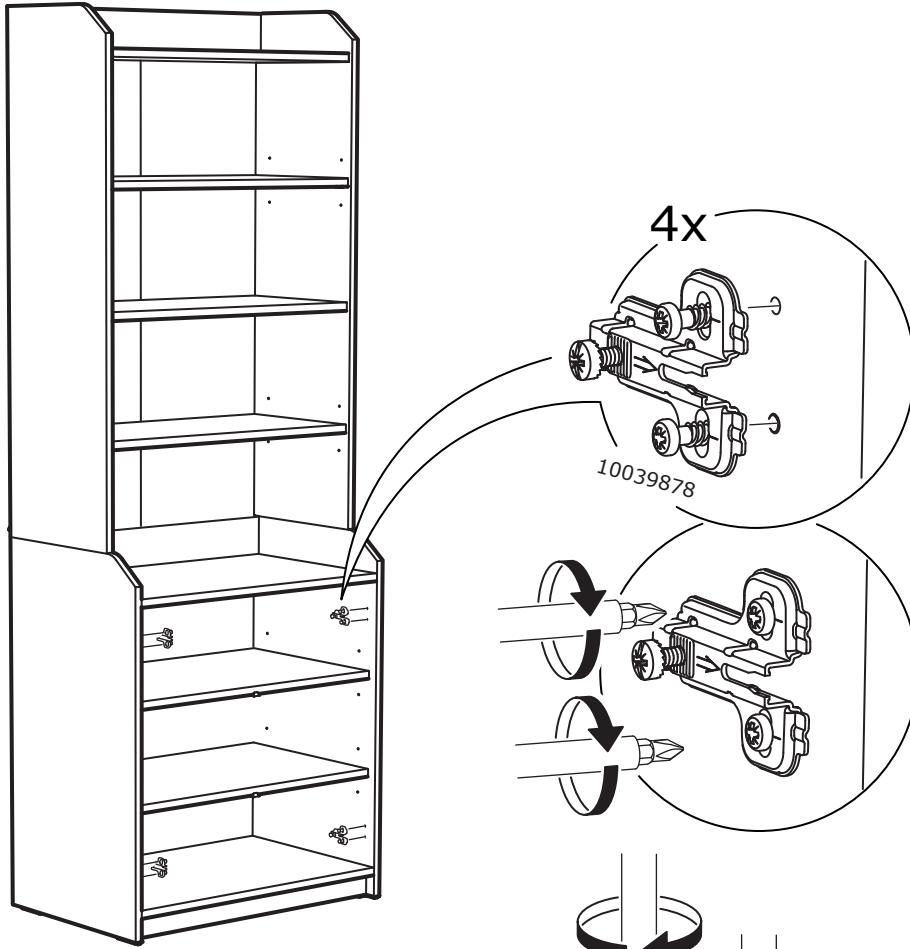
33



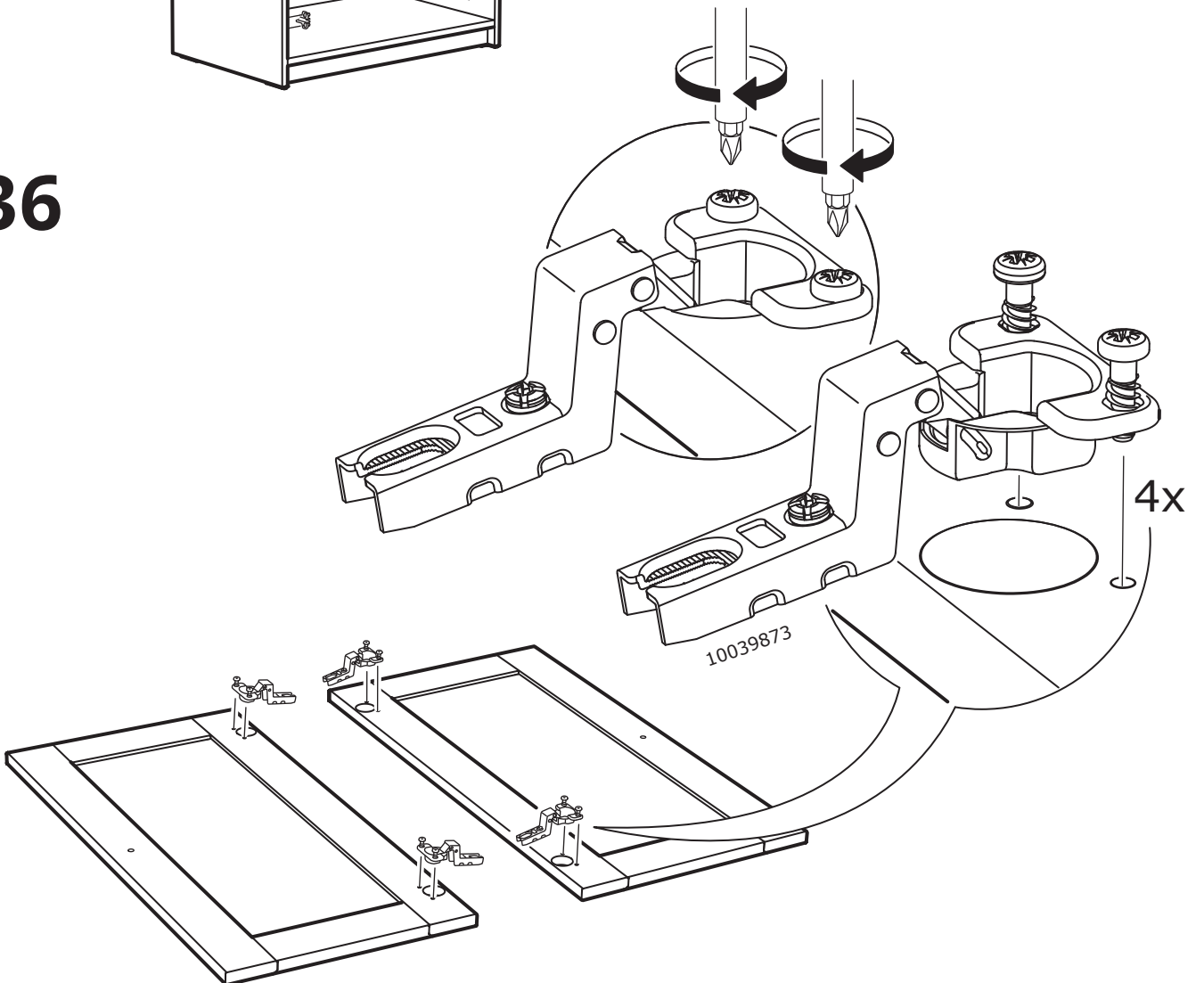
34

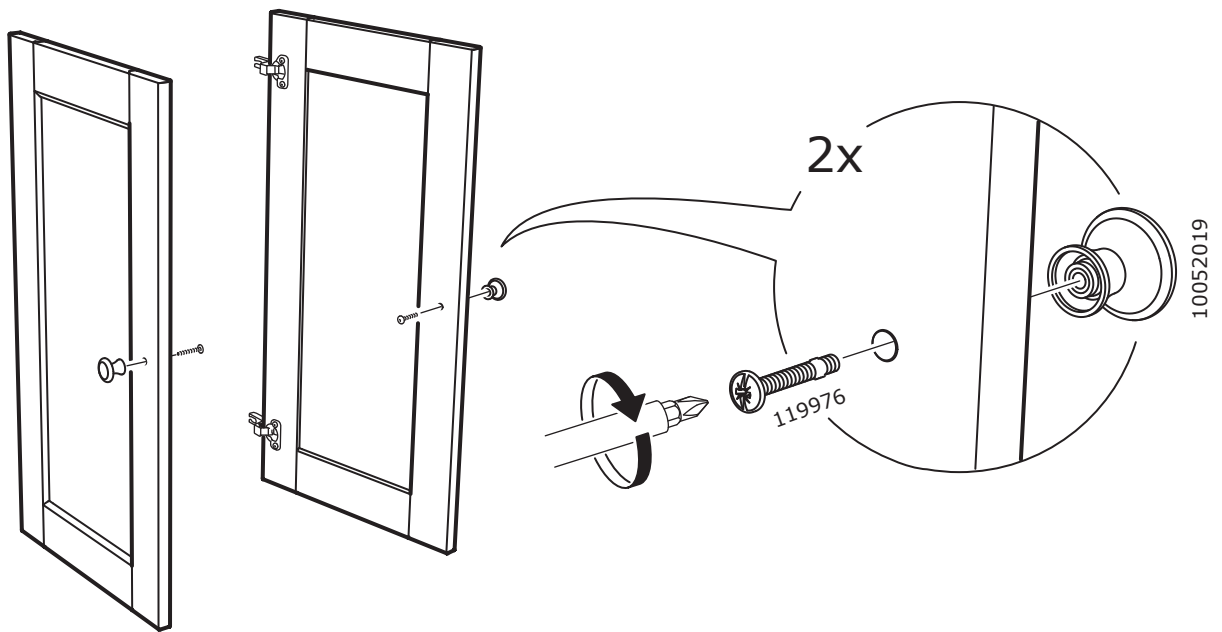


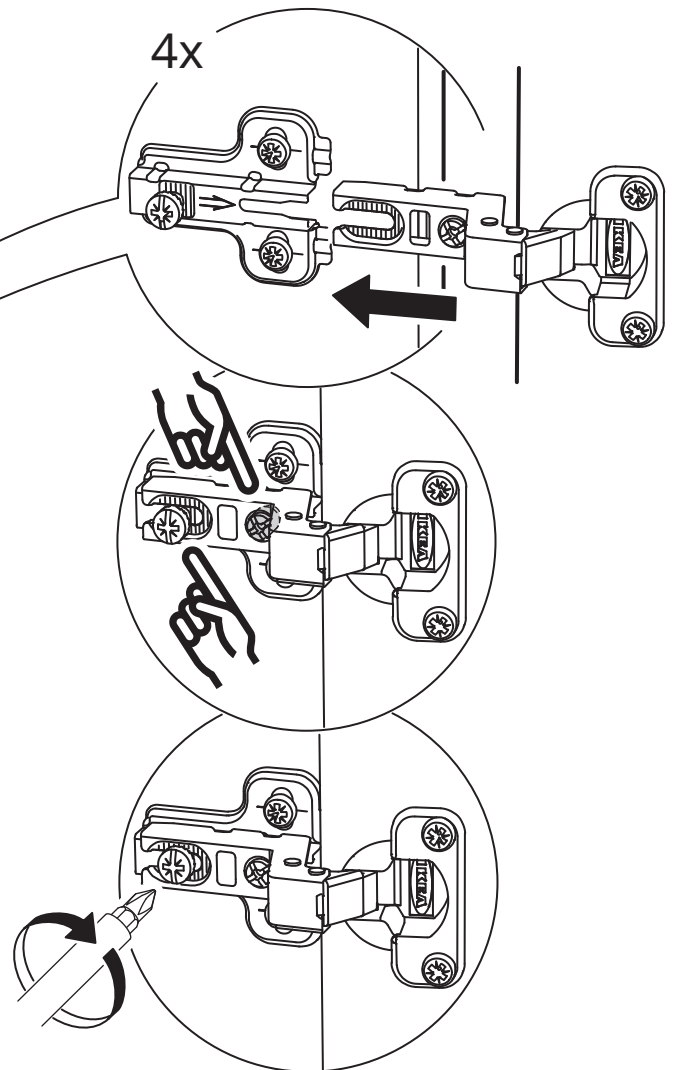
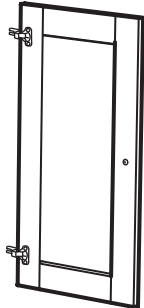
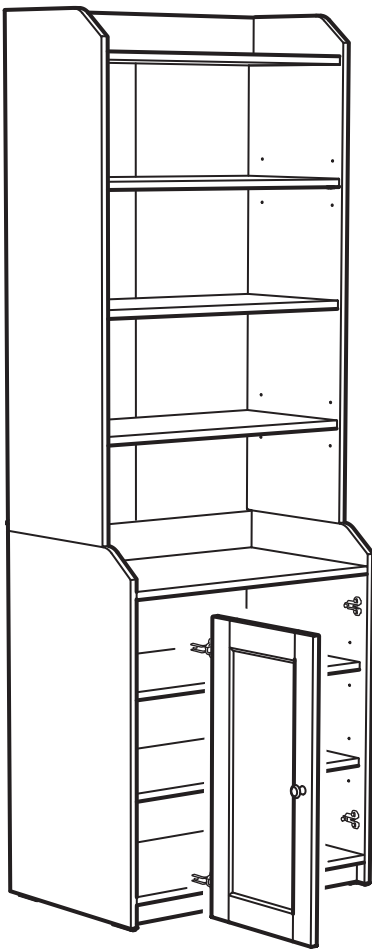
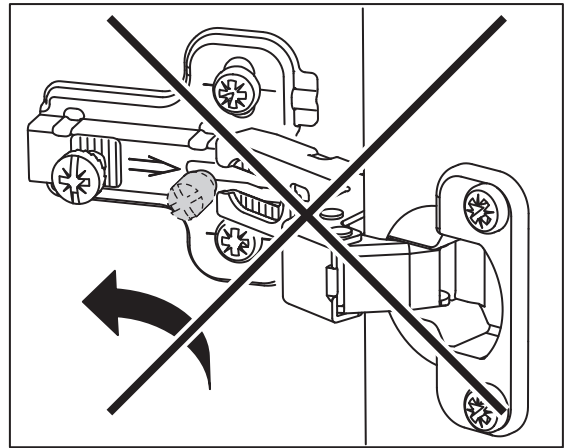
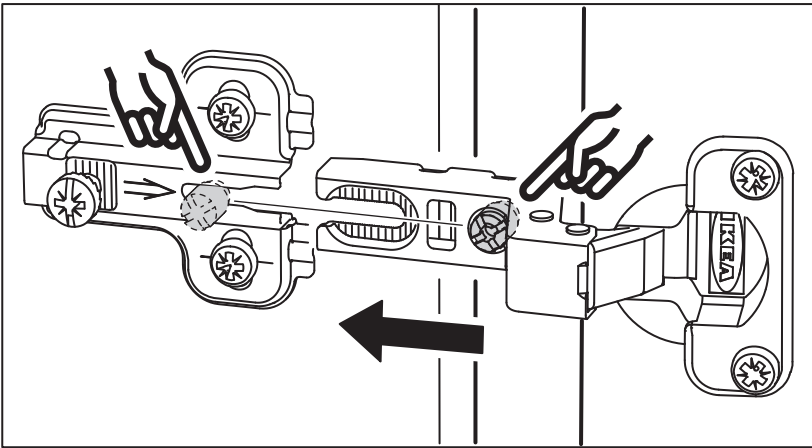
35

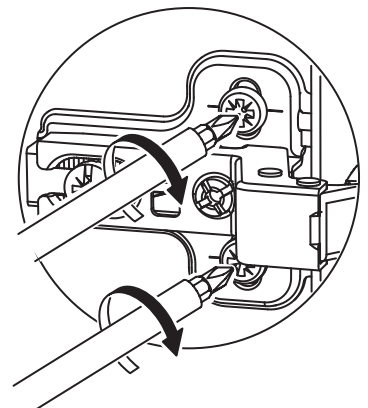
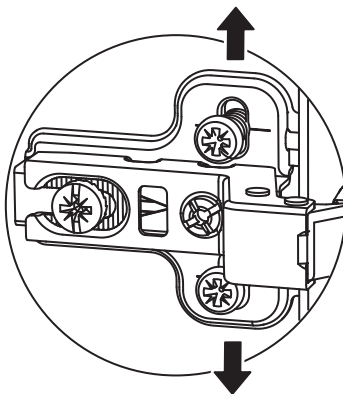
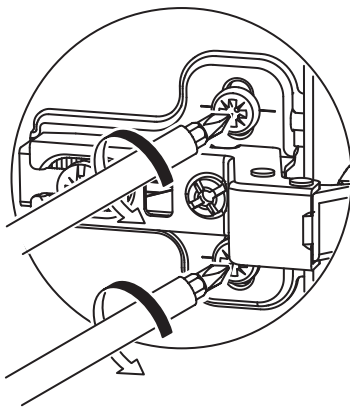
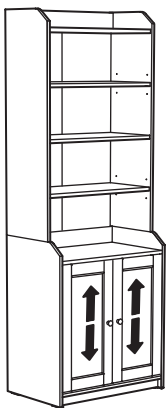
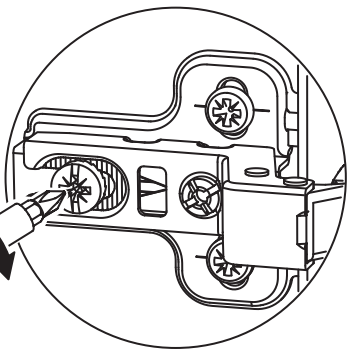
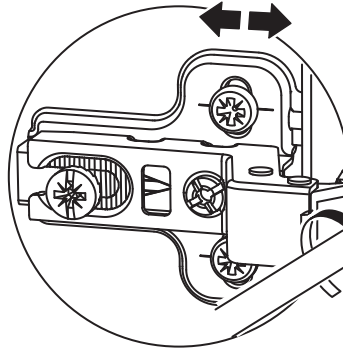
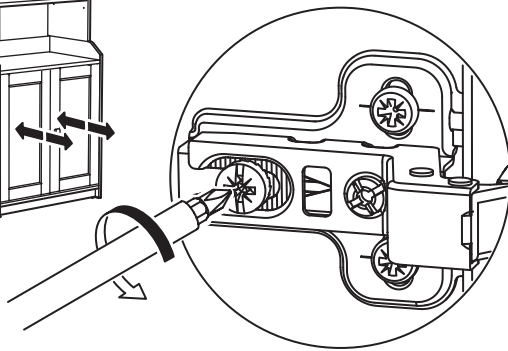
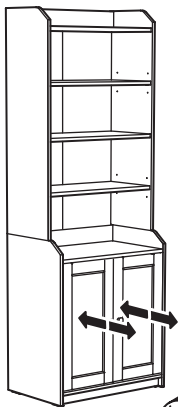
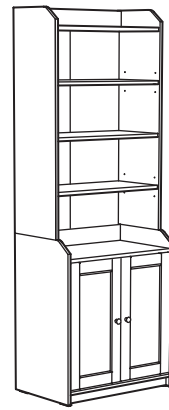
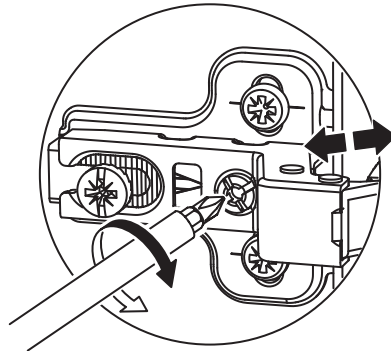
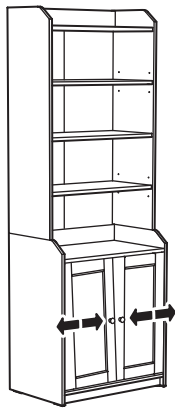


36









Русский

Протирать ткань, смоченной мягким моющим средством.
Вытирать чистой сухой тканью.

English

Wipe clean with a cloth dampened in a mild cleaner.
Wipe dry with a clean cloth.