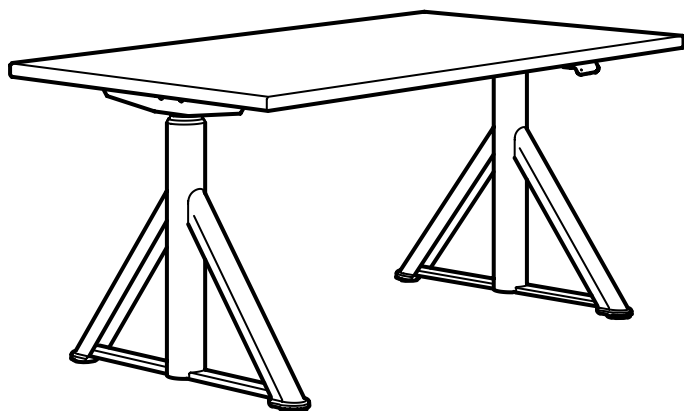
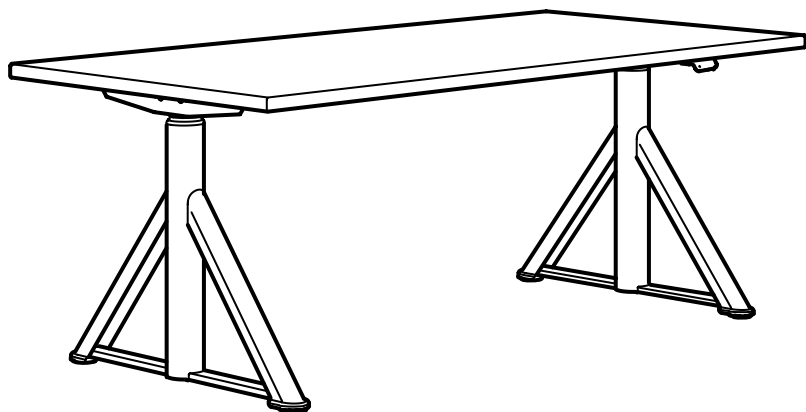


IDÅSEN



Design and Quality
IKEA of Sweden

Русский	4
English	8

Данное устройство может использоваться детьми старше 8 лет и людьми с ограниченными возможностями или людьми, обладающими недостаточными знаниями и опытом, только под присмотром более опытных пользователей или после получения инструкций по безопасному использованию устройства и разъяснению возможных рисков. Устройство не предназначено для игры.

Уход и использование устройства не должны осуществляться детьми без присмотра.

Перевод оригинальной инструкции.

Инструкции и рекомендации для стола ИДОСЕН

Уровень шума:
менее 55 дБ (А).

Интервал установки высоты:
60–124 см/23,6–48,8 дюймов.

Максимальная нагрузка:
75 кг/165 фунтов.

Температурный интервал для использования:
от +10 до +40 °C/от +50 до +104 °F.

Температурный интервал для хранения:
от -18 до +70 °C/от 0 до 158 °F.

Влажность:
от 20 до 90 % при +40 °C/104 °F.

Блок питания:
постоянный ток (DC) 24–29 В, 140–175 Вт.

Модель:
ASW0539-24020002A
ASW0551-24020002A
ASW0552-29020002B

Это устройство должно использоваться только с прилагающимся блоком питания.

Каждый, кто будет пользоваться столом, производить его установку, ремонт или обслуживание, должен внимательно ознакомиться с данной инструкцией. Храните эту инструкцию в непосредственной близости от стола-трансформера.

Инструкции по установке:

- Сборку стола следует производить в соответствии с отдельной инструкцией по сборке.
- Протяните провод от одной ножки к другой и подключите. Подключите блок питания и пульт управления к ножке стола. Провода к ножкам, пульту управления и блоку питания необходимо разместить в отделении, образуемое каркасом. Разместите провода таким образом, чтобы предотвратить их повреждение (см. инструкцию по сборке).
- Подсоедините электрический провод к стенной розетке.
ВАЖНО! Электрический провод не должен быть натянут.
- Теперь стол готов к использованию. Электроприводы выключаются автоматически, когда столешница достигает максимально высокого/низкого положения.

Использование стола

- Данное изделие следует использовать только как рабочий стол с регулируемой столешницей с возможностью работы сидя или стоя. Стол можно использовать только в сухом помещении – в условиях офиса и т. п.

Стол нельзя перегружать: максимальная нагрузка составляет 75 кг/165 фунтов. Электроприводы могут непрерывно работать в течение макс. 2 минут. После этого их не следует включать в течение минимум 18 минут.

КРАТКОЕ РУКОВОДСТВО

Для устройств на платформе IOS:

Скачайте в App Store приложение Desk Control. Пошаговые инструкции в приложении помогут вам его настроить.

Для устройств на платформе Android:

Скачайте в Google Play приложение Desk Control. Пошаговые инструкции в приложении помогут вам его настроить.

Добавление устройств Bluetooth

(макс. 8 устройств)

1. Зайдите в меню Bluetooth на вашем мобильном устройстве и подключитесь к DESK-xxxx.
2. Когда соединение Bluetooth будет установлено, перестанет мигать синий светодиодный индикатор.

В системе может храниться до 8 устройств. При сопряжении девятого устройства система удалит то устройство, которое дольше всех не подключалось.

Заводские настройки:

Нажмите и удерживайте в течение 10 секунд кнопку регулирования высоты. Это удалит все сопряженные устройства Bluetooth.

При регулировании высоты столешницы следуйте этим инструкциям:

1. Убедитесь в отсутствии предметов, которые могут помешать свободному регулированию высоты столешницы.
2. Регулируйте высоту стола, нажимая кнопку «вверх» или «вниз» или используя приложение Desk control.

Правила безопасности

- Регулируя высоту столешницы, соблюдайте безопасную дистанцию во избежание защемления между движущейся столешницей и неподвижными предметами.
- Регулируя высоту столешницы, обращайте внимание на то, чтобы не причинить кому-либо травму и не повредить окружающие предметы. Чтобы стол не перевернулся, следите за тем, чтобы при движении столешница не сталкивалась с неподвижными предметами. Прежде чем регулировать высоту столешницы, обязательно отодвиньте стул.

- Нельзя вносить какие-либо модификации в конструкцию каркаса стола. Перед проведением ремонта или обслуживания стола необходимо вынуть шнур питания из розетки.
- Вносить какие-либо изменения в конструкцию ножек запрещено!
- Стол нельзя использовать как подъемное устройство для людей.

Инструкции по обслуживанию и ремонту

- Примерно через неделю использования проконтролируйте, что все шурупы плотно затянуты.
- Если высота столешницы не регулируется, проверьте соединение одной ножки с другой и подключение к стенной розетке. Убедитесь, что телефон/устройство Bluetooth включены и подключены через приложение Desk Control.
- При замене какой-либо детали электрической системы сначала необходимо вынуть шнур питания из розетки. Замените деталь, а затем снова вставьте шнур питания в розетку. Теперь за столом можно работать.

Если высота стола по-прежнему не регулируется, обратитесь в ближайший магазин ИКЕА или позвоните в Центр поддержки клиентов.

Обслуживание устройства

Не пытайтесь самостоятельно ремонтировать данное устройство, т. к. при вскрытии защитных кожухов вы можете подвергнуться воздействию опасного напряжения или иным рискам.

Декларация соответствия ЕС

Декларация соответствия ЕС вложена в упаковку отдельным документом.

Изготовитель: ИКЕА оф Свиден АБ

Адрес: а/я 702, 343 81, Эльмхульт, Швеция

Телефон: +46(0)476-648500

СОХРАНИТЕ ЭТИ ИНСТРУКЦИИ

Руководство по устранению неполадок

ВНИМАНИЕ!

Перед проведением обслуживания вынимайте шнур из стенной розетки!

Проблема	Проверка	Устранение
Столешница не двигается.	Подключено ли электропитание к ножке?	Подключите к сети светильник или другой аналогичный прибор, чтобы убедиться в наличии напряжения.
	Убедитесь, что все разъемы между блоком питания и ножками подключены правильно. См. инструкции по сборке.	Проверьте все соединения.
	Нет ли визуально заметных повреждений на проводах, пультах или ножках?	Поврежденные элементы необходимо заменить. Обратитесь в отдел ИКЕА Сервис.
Столешница остановилась и может двигаться только в противоположном направлении.	Столешница установлена в самом высоком положении?	Когда столешница достигает самого высокого положения, она может двигаться только вниз.
	Не увеличилась ли нагрузка на столешницу по сравнению с той, при которой высота регулировалась нормально?	Уменьшите нагрузку и попробуйте еще раз.
Столешница движется только вниз, несмотря на отсутствие чрезмерной нагрузки.		Выполните базовые настройки.
Столешница не поднимается на максимальную высоту и всегда останавливается в одном и том же положении.		В системе установлен новый ограничитель хода. Чтобы снять это ограничение, выполните базовые настройки.
Столешница немного поднимается вверх и останавливается.	Надлежащие ли шурупы использовались для фиксации рамы к ножкам?	Убедитесь, что были использованы шурупы нужной длины (см. инструкцию по сборке). Слишком длинный шуруп может повредить ножку.
	Все ли соединения собраны правильно?	Проверьте все соединения.
	Не перегружен ли стол?	Уменьшите нагрузку и попробуйте еще раз. Прежде чем столешница начнет двигаться вверх, может потребоваться выполнение базовых настроек.

Базовые настройки:

Нажмите на регулятор в направлении вниз. Опустите столешницу в самое нижнее положение и удерживайте регулятор в нажатом положении мин. 6 секунд после достижения обеими ножками нижнего положения.

При ошибках определенных типов эту операцию необходимо проделать два раза подряд. Теперь столешница установлена в начальное положение.

Технические характеристики	
Наименование	ИДОСЕН стол с электроприводом
Тип номер	D1801
Вход	переменный ток (AC) 100–240 В, 50–60 Гц
Энергопотребление в режиме ожидания	<0,1 Вт
Рабочая температура	от 10 до 40 °С
Рабочая влажность (RH)	от 0 до 95 % при 40 °С
Уровень шума:	< 55 дБ (А)
Интервал установки высоты:	60–124 см/23,6–48,8 дюймов
Максимальная нагрузка:	75 кг/165 фунтов
Версия Bluetooth	V 4.2
Диапазон беспроводной работы на открытом пространстве	8–10 м/315–394 дюйма
Рабочая частота	2,4–2,48 ГГц
Выходная мощность радиосигнала	+4 дБм



Торговая марка и товарный знак Bluetooth® являются зарегистрированными торговыми марками корпорации Bluetooth SIG, Inc. и используются компанией ИКЕА по лицензии. Другие торговые марки и торговые знаки принадлежат соответствующим владельцам.



Значок с изображением перечеркнутого мусорного контейнера на колесиках обозначает необходимость утилизировать данное изделие отдельно от бытового мусора. Изделие необходимо сдавать на переработку в соответствии с нормативами местного законодательства. Правильная утилизация обеспечивает сокращение количества мусора, направляемого на мусоросжигательные предприятия и свалки, и снижает потенциальное негативное влияние на здоровье человека и окружающую среду. Более подробная информация – в магазине ИКЕА.

ДОПОЛНИТЕЛЬНАЯ ИНФОРМАЦИЯ

Производитель: ИКЕА оф Свиден АБ, а/я 702, 343 81, Эльмхульт, Швеция

Импортер (уполномоченная изготовителем организация): ООО «ИКЕА ТОРГ». Адрес: Россия, 141400, Московская обл., г. Химки, микрорайон ИКЕА, корп. 1. Тел.: +7 (495) 737-53-01, факс: +7(495) 737-53-24.

Дата изготовления указана в формате ДД.ММ.ГГ на этикетке или упаковке.

Сделано в Чехии

Срок службы изделия: 10 лет

По вопросам качества товаров ИКЕА обращайтесь к продавцу: ООО «ИКЕА ДОМ», Россия, 141400, Московская обл., г. Химки, микрорайон ИКЕА, корп. 1 — через форму на сайте <http://www.IKEA.ru/>, по телефону 8 (800) 234-55-66 или в отдел ИКЕА Сервис в любом магазине ИКЕА.



This appliance can be used by children aged from 8 years and above and persons with reduced physical, sensory or mental capabilities or lack of experience and knowledge if they have been given supervision or instruction concerning use of the appliance in a safe way and understand the hazards involved. Children shall not play with the appliance.

Cleaning and user maintenance shall not be made by children without supervision.

Translated from the original instructions.

Advice and instructions for IDÅSEN.

Sound level:

Lower than 55 dB(A).

Height setting interval:

60-124 cm/23.6-48.8 inch

Maximum load:

75kg/165lbs.

Temperature interval at usage:

+50 up to +104 °F/+10 °C up to + 40 °C.

Temperature interval at storage:

0 up to 158°F/-18°C up to 70°C.

Humidity:

20% up to 90% at 104°F/40°C.

Power supply unit:

DC 24-29 V, 140-175 W.

Model:

ASW0539-24020002A

ASW0551-24020002A

ASW0552-29020002B

This appliance shall only be used together with the included power supply unit.

Every person who is responsible for this table at installation or employment of the table in daily use or in service and repair work should carefully read these instructions. Keep these instructions close to your sit/stand table.

Installation instructions

- The table is assembled according to separate assembly instructions.
- Connect the cable from one leg to the other. Connect the hand control and the power supply to the leg. The cables to legs, hand control and power supply should be placed in the tray created by the frame. Place the electrical cables so that they do not get damaged, see assembly instruction.
- Connect the electrical cable to a wall socket. **NOTE!** The electrical cable must have full mobility.
- The table is now ready for use. The motors stop automatically when the table reaches its lowest and highest position respectively.

Usage of the table

- The table shall only be used as a working table with the possibility to continuously adjust working height between sitting and standing position. The table shall only be used indoors and in dry premises (office environment or similar).

The table must not be overloaded - maximum load is 75 kg/165 lbs. The system may be run continuously for maximum 2 minutes. Afterward, the motors must stand by for approx. 18 minutes before they can be used again.

QUICK GUIDE**If you have an IOS device:**

Go to the App Store and download the Desk Control app. The app will take you through the process of installing your Desk control.

If you have an Android device:

Go to Google Play and download the Desk Control app. The app will take you through the process of installing your Desk control.

Add additional Bluetooth device(s)

(max 8 devices)

1. Go to your Bluetooth menu on your mobile device and connect to DESK-xxxxx.
2. Once Bluetooth connection is established, the blue LED stops blinking.

Up to 8 devices can be stored by the system. When the 9th device is paired the system will remove the device that have not been connected for longest time

Factory reset:

Press manoeuvre button for 10 sec. This deletes all paired Bluetooth devices.

Follow these instructions when adjusting table height:

1. Make sure no objects are in the way of the table adjusting height freely.
2. In order to run the table up/down, press the manoeuvre button up and down respectively or use your Desk control app.

Safety regulations

- When the table is run up/down, keep the necessary safety distance to avoid the risk to get squeezed between the moving table top and fixed objects in the surrounding area.
- When the table is run up/down the user shall keep watch so that nobody is injured or no object is damaged. The table top must not bump into a fixed object so that the table is overturned. Always remove any office chair before the table is run up/down.

- The table tripod must not be altered or reconstructed in any way. In service and repair work of the table, the electrical cable must always be disconnected from the wall socket.
- Modifications to the legs are absolutely forbidden!
- The table must not be used as a hoisting device for persons.

Maintenance and repair instructions

- After approx. 1 week of use, check that the screws are properly tightened.
- If the table cannot be lowered or raised, check the connections between the legs and the wall socket and be sure your phone/Bluetooth device is turned on and connected through the Desk Control app.
- If any part of the electrical system is replaced, the electrical cable must first be disconnected from the wall socket. Replace the electrical part and then connect the electrical cable to the wall socket. The table is now ready for use.

If the table still does not work, please contact your nearest IKEA store or customer service.

Product servicing

Do not attempt to repair this product yourself, since opening or removing protective covers may expose you to dangerous voltage points or other risks.

EU Declaration of Conformity

EU Declaration of Conformity is included in the packaging as a separate document.

Manufacturer: IKEA of Sweden AB

(commercial registration number: 556074-7551)

Address: Box 702, SE-343 81 Älmhult, SWEDEN

Telephone no.: +46(0)476-648500

SAVE THESE INSTRUCTIONS

Trouble shooting guide

NOTE!

Do always disconnect the cable from the wall socket before maintenance!

Symptom	Check	Try
The desk does not run	Is the main connected to the leg?	Try to connect a lamp or similar to the main supply to check that the supply voltage is OK.
	Are all plugs mounted correctly between the legs and power supply? See assembly instruction.	Check all connections.
	Are there visual damages on the cables, controls or the legs?	Damaged parts must be exchanged - Contact IKEA Customer Service.
The desk stops and can only run in the opposite direction.	Is the desk in fully extracted position?	When the desk has reached its upper position it can only run downwards.
	Is there much load on the desk compared to when the desk functioned normally?	Remove some of the load and try again.
The desk will only run downwards even though the desk is not overloaded.		Perform Basic settings.
The desk does not run with full stroke length upwards. Always stops at the same position.		The system has a new endstop outwards. Perform Basic settings to remove this stop.
The desk does only run a little upwards and stops.	Has the correct screws been used when mounting the frame to the legs?	Check if the screw used have the correct length (assembly instruction). If the screw is too long it can damage the leg.
	Is all connections correct?	Check all connections.
	Is the desk loaded much?	Reduce weight load and try again. A Basic setting might be needed before the desk will drive upwards.
Basic Setting: Push the controller downwards. Run the table to the bottom position and keep the pressure on the controller for min. 6 seconds after both legs have reached bottom position. At certain errors types this must be done twice in succession. Now the desk is in initial position.		

Technical data	
Model Name	IDÅSEN Motorised desk/table
Type number	D1801
Input	100-240VAC 50-60Hz
Standby Power Consumption	<0.1 W
Operating temperatures	10°C to 40°C
Operating humidity	20 to 90%RH at 40°C
Sound level:	<55 dB(A)
Height setting interval:	60-124 cm/23.6-48.8 inch
Maximum load:	75kg/165lbs
Bluetooth Version	V 4.2
Wireless range in open air	8-10 m/315 - 394 inch
Operating frequency	2.4 - 2.48 GHz
Radio output power	+4dBm



The Bluetooth® word mark and logos are registered trademarks owned by Bluetooth SIG, Inc. and any use of such marks by IKEA is under license. Other trademarks and trade names are those of their respective owners.



The crossed-out wheeled bin symbol indicates that the item should be disposed of separately from household waste. The item should be handed in for recycling in accordance with local environmental regulations for waste disposal. By separating a marked item from household waste, you will help reduce the volume of waste sent to incinerators or land-fill and minimize any potential negative impact on human health and the environment. For more information, please contact your IKEA store.

ADDITIONAL INFORMATION

Manufacturer: IKEA of Sweden AB, PO Box 702, ÄLMHULT, S-343 81, Sweden

Importer (authorized by the manufacturer organization): LLC "IKEA TORG", bld. 1, microaion IKEA, Khimki, Moscow region, 141400 Russia, tel.: +7(495) 737-5301, fax: +7(495) 737-5324

Date of manufacture specified in the format DD.MM.YY on the label or package

Made in Czech Republic

Product service life: 10 years

Regarding the quality of IKEA products contact seller: LLC IKEA DOM, Russia, 141400, Moscow Region, Khimki, IKEA microdistrict, bldg. 1 - through the form on website <http://www.IKEA.ru/>, by phone 8 (800) 234-55-66 or to the IKEA Service department in any IKEA store.



