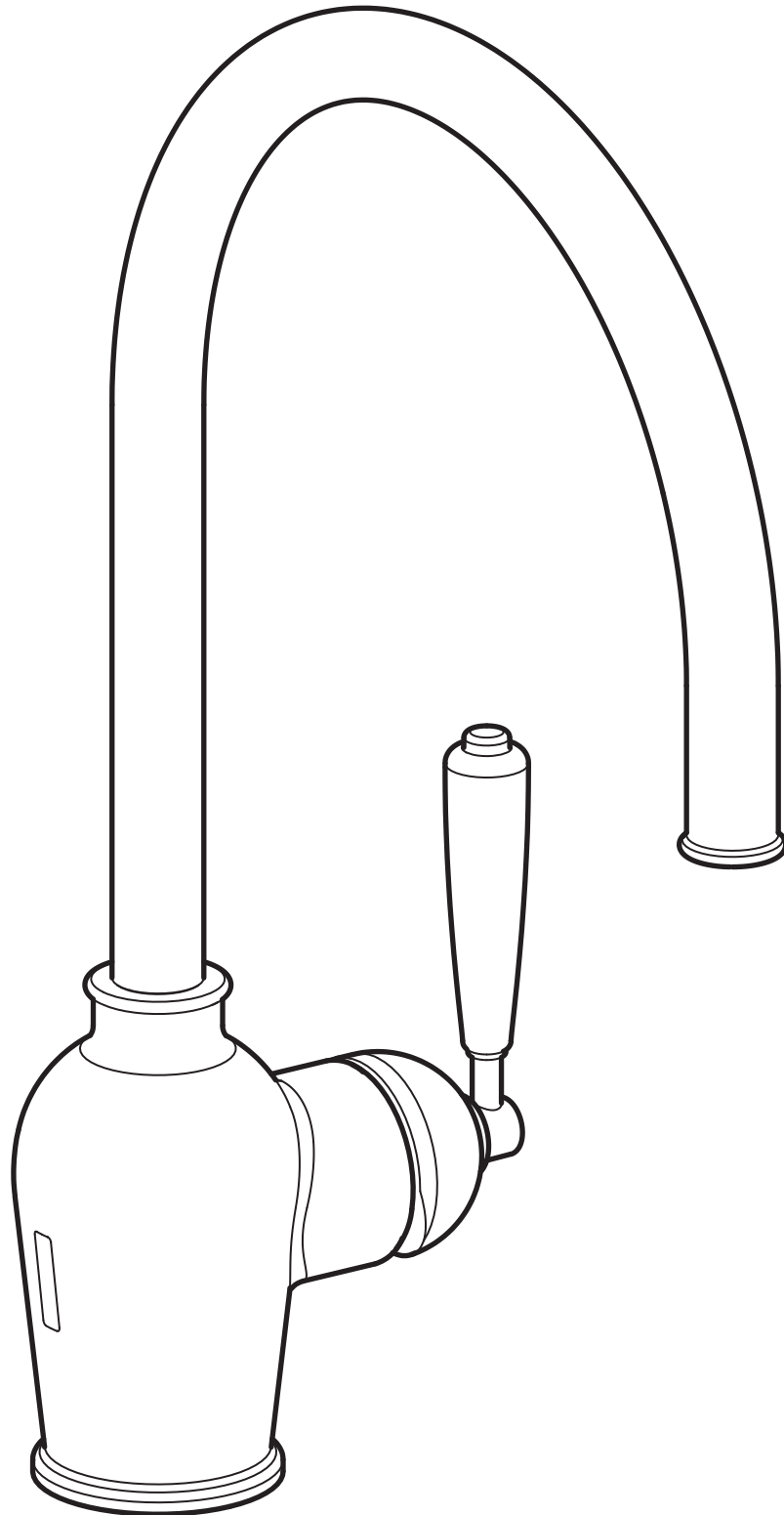


INSJÖN



Design and Quality
IKEA of Sweden

РУССКИЙ

До начала использования смесителя внимательно прочитайте руководство и сохраните его в течение всего срока эксплуатации.

РУССКИЙ

Меры предосторожности и рекомендации
Для этого товара требуются 4 батарейки 1,5 В AA.

Храните батарейки в недоступном для детей и животных месте.

ВНИМАНИЕ! При проглатывании батарейки или при подозрении на проглатывание батарейки, необходимо незамедлительно обратиться за медицинской помощью!

Не пытайтесь заряжать непerezаряжаемые батарейки.

Для аккумуляторных батареек используйте зарядное устройство подходящего типа.

Не деформируйте, не повреждайте, не разбирайте, не открывайте батарейки, не допускайте короткого замыкания батареек.

Не подвергайте батарейки нагреванию, воздействию огня и любых жидкостей.

В случае течи батареек не допускайте попадания электролита на кожу и в глаза. Если попадание произошло, промойте поврежденное место достаточным количеством воды и обратитесь к врачу.

Соблюдайте полярность (плюс «+» и минус «-») для правильной установки батареек в зарядное устройство или товар.

Используйте только предназначенные для товара батарейки. Не используйте одновременно старые и новые батарейки, батарейки разных типов и марок.

Если вы планируете не пользоваться товаром в течение длительного времени, батарейки необходимо извлечь.

Израсходованные батарейки необходимо сдавать на переработку в соответствии с местными законодательными требованиями в области утилизации мусора.

РУССКИЙ

Внимание!

Температура воды при использовании датчика контролируется с помощью рычага. Будьте осторожны: если вы недавно пользовались горячей водой, например для мытья посуды, она может оставаться в смесителе, даже если рычаг установлен на подачу холодной воды. Дети должны пользоваться смесителем только под присмотром взрослых.

ENGLISH

Read this manual carefully before using the mixer tap and keep it until the end of the product's life.

ENGLISH

Cautionary advice and warnings

This product requires 4 x 1.5V AA batteries.

Keep batteries out of reach of children and animals.

WARNING! If a battery has been swallowed or if you suspect that a battery has been swallowed, seek immediate medical attention!

Do not attempt to charge non-rechargeable batteries.

For rechargeable batteries, only use the intended charger.

Do not deform, damage, dismantle, open or short-circuit batteries.

Do not expose batteries to heat, fire or any type of liquid.

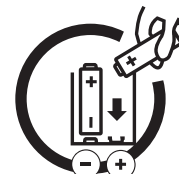
In the event of a leaking battery, do not allow liquid to come in contact with skin or eyes. If exposed to liquid, rinse with plenty of water and seek medical advice.

Observe the polarity marks plus (+) and minus (-) and ensure correct battery insertion into charger or product.

Only use batteries that are intended for the product. Do not mix old and new batteries, different brands or types.

If the product is to be unused for a long period, the batteries should be removed.

Consumed batteries should be handed in for recycling in accordance with local environmental regulations for waste disposal.



ENGLISH

Caution!

The water temperature when using the sensor is controlled by the position of the handle. Be careful if you have recently used hot water, for example when washing dishes, since hot water may remain in the mixer tap, even if the handle is in the cold water position. Children should only use the mixer tap in the company of an adult.

РУССКИЙ

Обслуживание и уход

Перед началом использования открутите аэратор/регулятор потока и дайте воде свободно стечь в течение нескольких минут. Затем прикрутите обратно.

Ежедневно протирайте смеситель мягкой влажной тканью, при необходимости используйте мягкое моющее средство или мыло.

Не используйте чистящие порошки, металлическую мочалку, а также противозастойные чистящие средства, а также средства, содержащие спирт или абразивы.

Ополосните водой и отполируйте, протерев чистой сухой тканью.

Чтобы удалить известковый налет, используйте обычный белый уксус, растворенный в воде, а затем ополосните водой.

Рекомендуется снимать и регулярно чистить аэратор кухонного смесителя. Если на аэраторе появился известковый налет, удалите его уксусным раствором.

Любые фильтры в смесителе рекомендуется раз в год промывать водой.

ENGLISH

Care and Cleaning

Before using the tap for the first time, unscrew the aerator/flow guide and let the water run through the tap for a few minutes. Then screw the aerator/flow guide back on.

For daily cleaning of your tap, use a soft damp cloth with a mild washing up detergent or soap, if necessary.

Never use scouring powder, steel wool or detergents that contain calcium-dissolving agents, alcohol or abrasives.

Rinse with water and dry/polish with a clean dry cloth.

To remove calcium deposits, use ordinary white vinegar diluted in water and rinse with plain water.

We recommend removing the aerator on the tap and cleaning it now and then. If the aerator has a build-up of calcium, soak it with vinegar solution.

We recommend to clean any filters on the tap by rinsing with clean water once a year.

РУССКИЙ

ОБЩАЯ ИНФОРМАЦИЯ

Этот товар разработан для домашнего (бытового) использования в качестве кухонного смесителя.

Производитель: ИКЕА оф Свиден АБ, а/я 702, 343 81, Эльмхульт, Швеция/

Импортер и организация, уполномоченная производителем: ООО «ИКЕА ТОРГ». Адрес: 141400, Россия, Московская область, г. Химки, Микрорайон ИКЕА. Тел.: +7 (495) 737-5301, факс: +7(495) 737-5324.

Это устройство разработано, изготовлено и продается в соответствии со стандартами технических регламентов Таможенного союза и местными нормативно-правовыми документами. Изготовлено в Китае.

ENGLISH

GENERAL INFORMATION

The product has been designed to be installed domestic kitchens as a mixer taps.

Manufacturer: IKEA of Sweden AB, Box 702, 343 81 Älmhult, Sweden

The importer and the entity authorized by the manufacturer: LLC "IKEA TORG", bld. 1, microraion IKEA, Khimki, Moscow region, 141400 Russia, tel.: +7(495) 737-5301, fax: +7(495) 737-5324

This device was designed, manufactured, and sold in accordance with the standards of the Customs Union technical regulations, and with local normative legal documents.

Made in China

РУССКИЙ

ТРАНСПОРТИРОВКА И ХРАНЕНИЕ

Транспортировка и хранение изделия должны производиться в упаковке с соблюдением мер предосторожности, чтобы предотвратить механические повреждения и воздействие атмосферных осадков.

УТИЛИЗАЦИЯ

Изделие необходимо утилизировать в соответствии с требованиями местного законодательства.

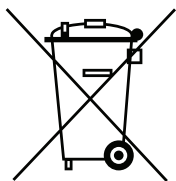
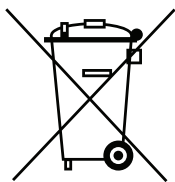
ENGLISH

TRANSPORTATION AND STORAGE

The product should be transported and stored in the package in compliance with safety precautions to avoid mechanical damage and exposure to atmospheric precipitation.

DISPOSAL

The product should be disposed of in compliance with local legal requirements.



РУССКИЙ

Гарантия ИКЕА

Как долго действует гарантия?

Гарантия на кухонные смесители, приобретенные в магазине ИКЕА, действует десять (10) лет со дня покупки. Необходимо предъявить оригинал чека в качестве подтверждения покупки.

На что распространяется гарантия?

10-летняя гарантия распространяется на все кухонные смесители ИКЕА.

Данная гарантия применима в случае обнаружения дефектов материала или производственного брака. Гарантия вступает в силу в день покупки.

Гарантия применима только при домашнем (бытовом) использовании товара.

По вопросам качества товаров ИКЕА обращайтесь к продавцу ООО «ИКЕА ДОМ», 141400, Россия, Московская область, г. Химки, микрорайон ИКЕА, через форму на сайте <http://www.ikea.ru/>, по телефону 8 (800) 234-55-66 или в отдел ИКЕА Сервис в любом магазине ИКЕА.



ENGLISH

IKEA Warranty:

How long is the warranty valid?

The limited warranty for kitchen mixer taps purchased at IKEA remains in force for ten (10) years from the date of purchase. The original purchase receipt is required as proof of purchase.

What is covered under this guarantee?

The 10-year limited warranty is valid for all kitchen mixer taps at IKEA.

This limited warranty covers defects in material and workmanship and is valid from the date of purchase from IKEA. This limited warranty applies to domestic use only.

For IKEA product quality issues, contact the seller: LLC IKEA DOM, bld. 1, microraiion IKEA, Khimki, Moscow region, 141400 Russia; tel.: +7 (495) 666-2929, www.ikea.ru



**РУССКИЙ**

Установка должна производиться в соответствии с текущими местными правилами по установке смесителей. В случае каких-либо сомнений обратитесь к профессиональным водопроводчикам.

ENGLISH

Installation must be performed in compliance with current local construction and plumbing regulations. If in doubt, contact a professional.

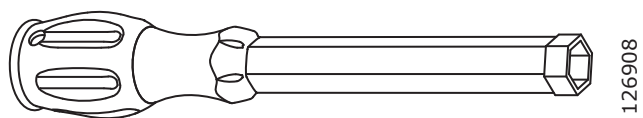
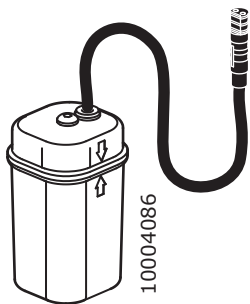
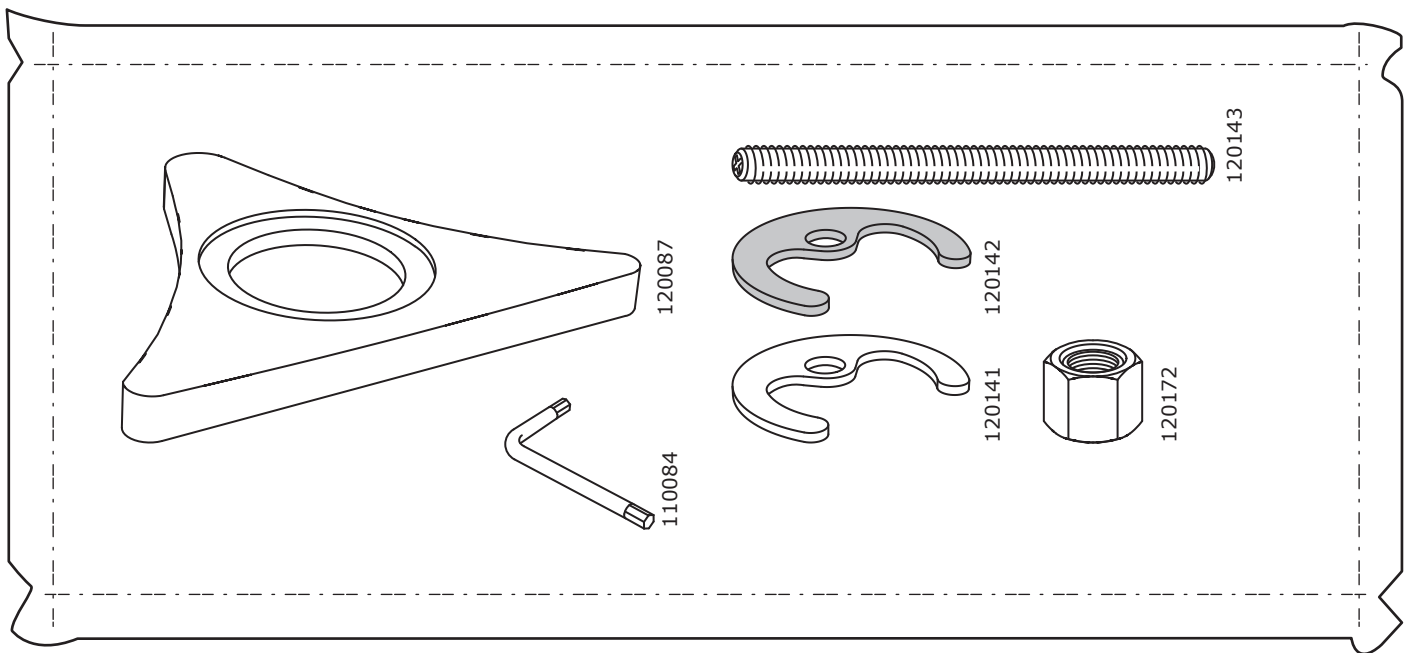
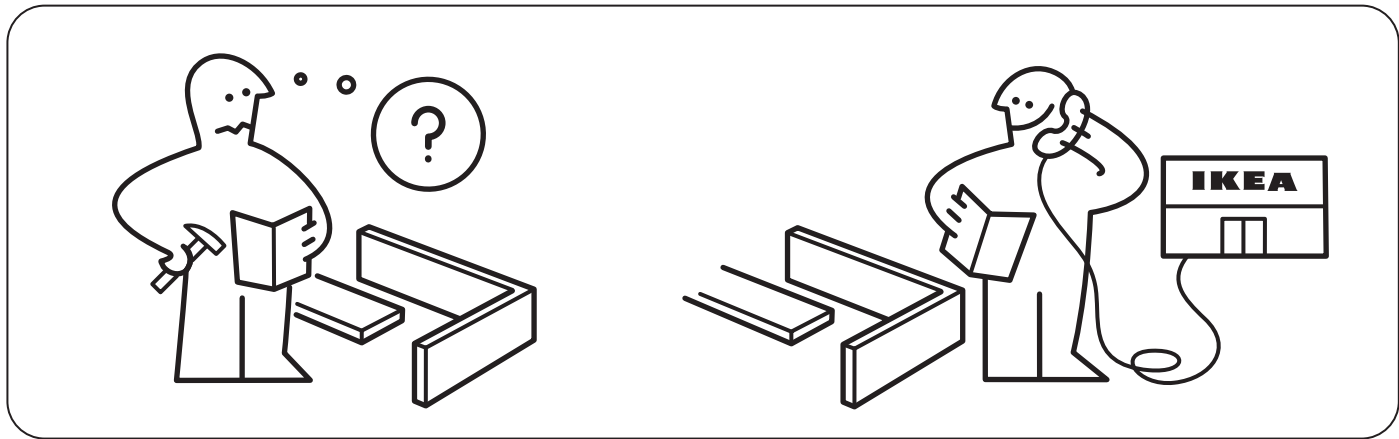
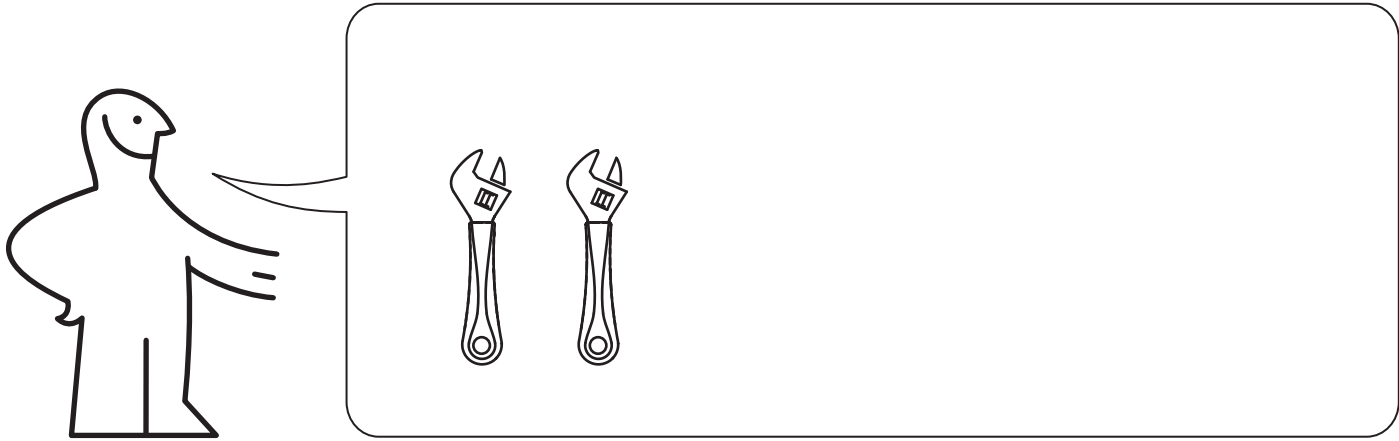


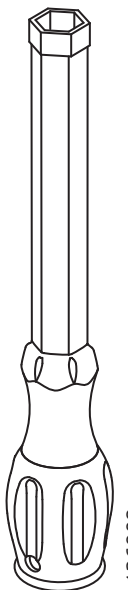
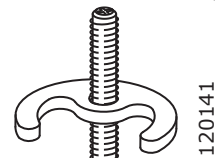
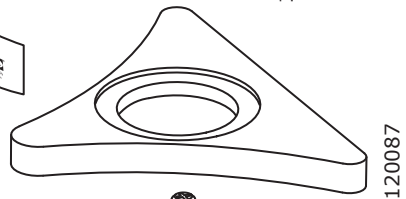
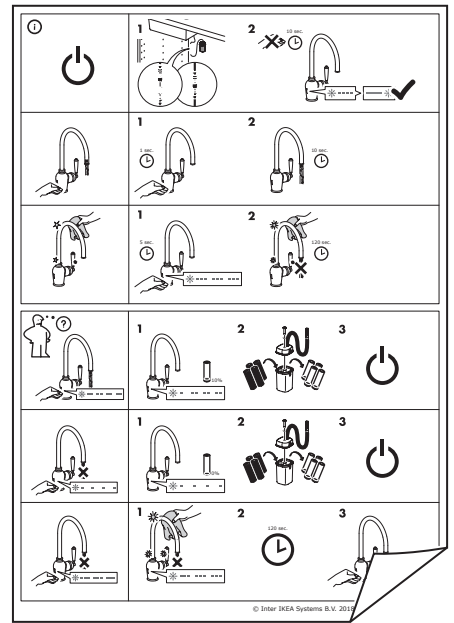
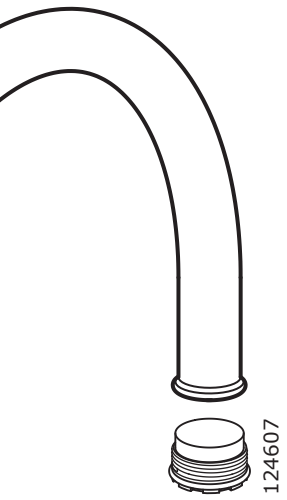
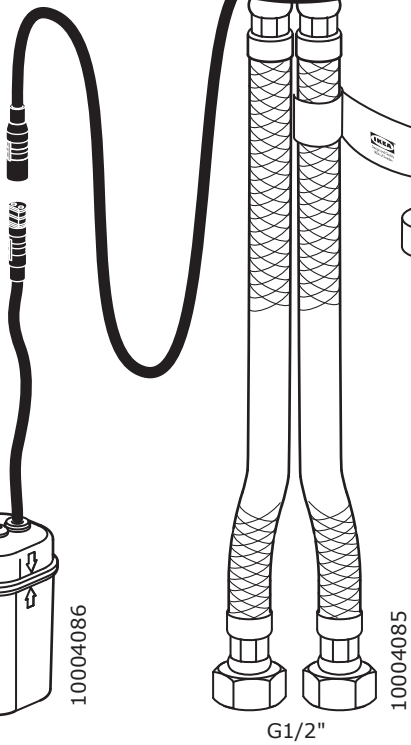
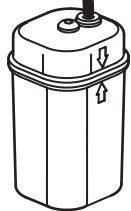
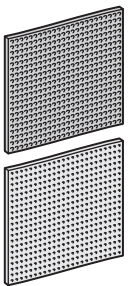
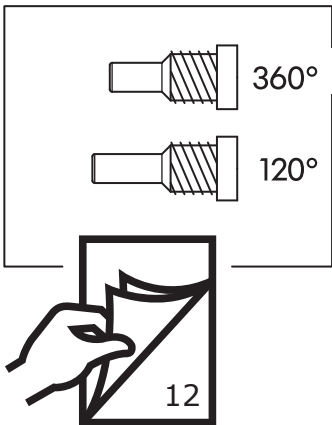
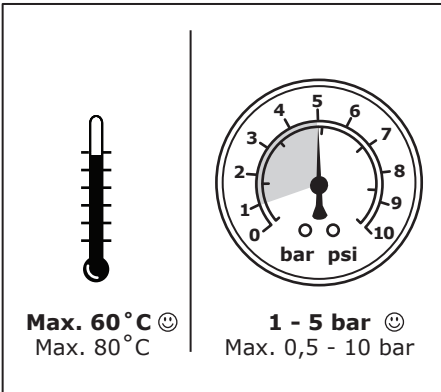
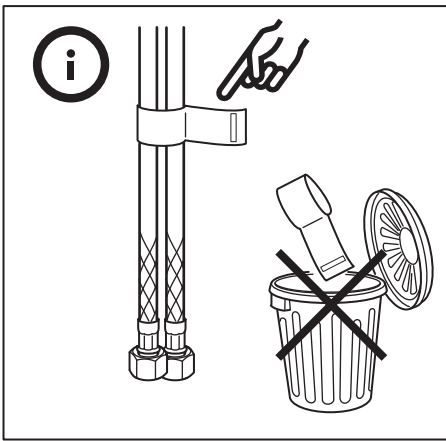
РУССКИЙ

Отключайте основной клапан перед заменой смесителя.

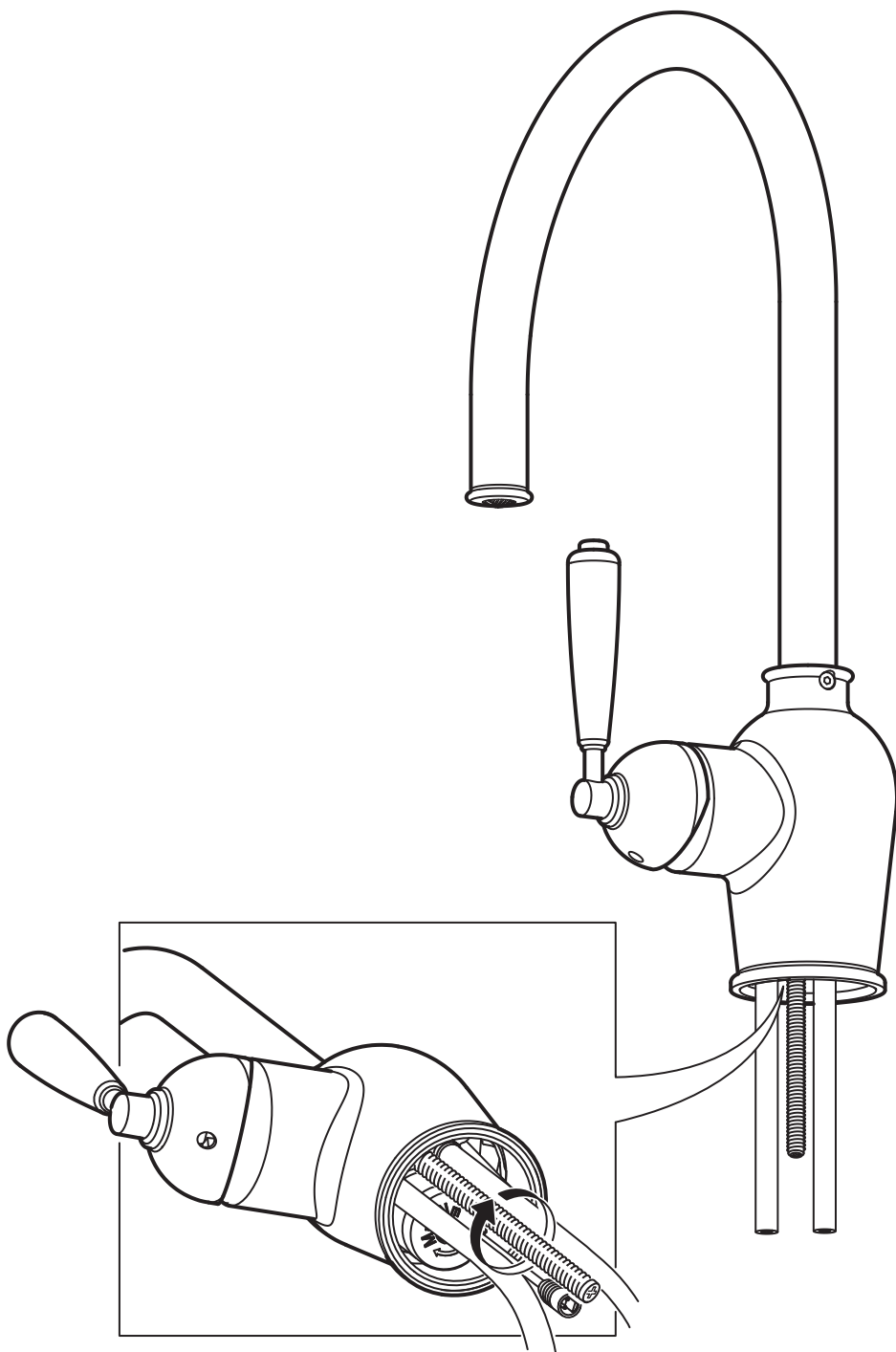
ENGLISH

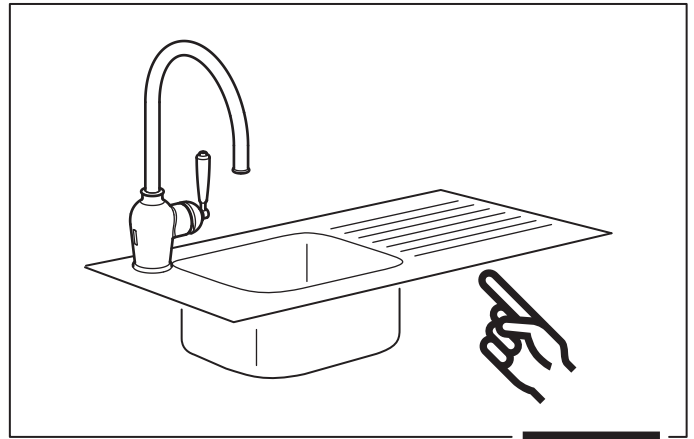
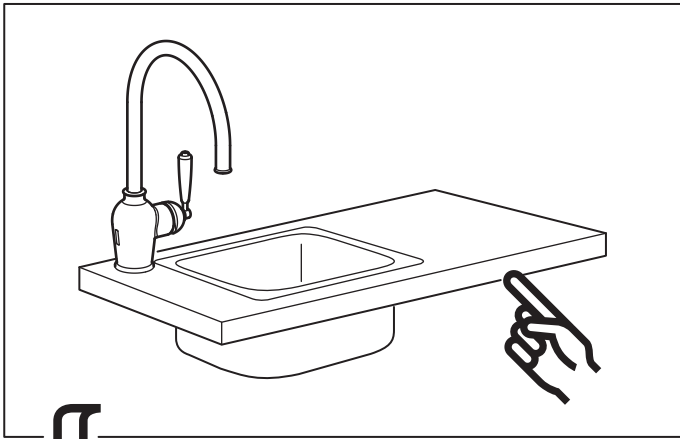
Switch off main shut-off valve before changing mixer tap.



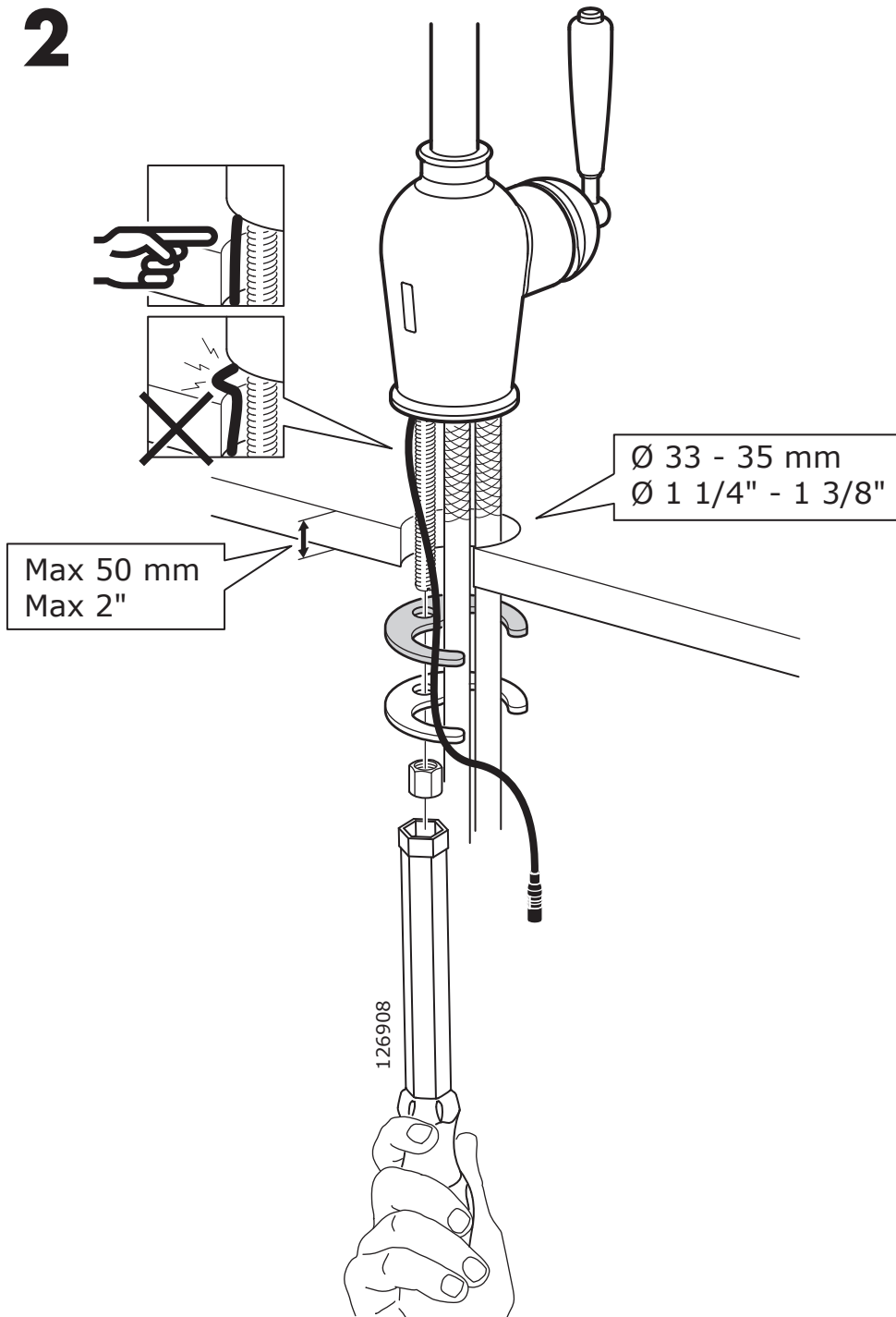


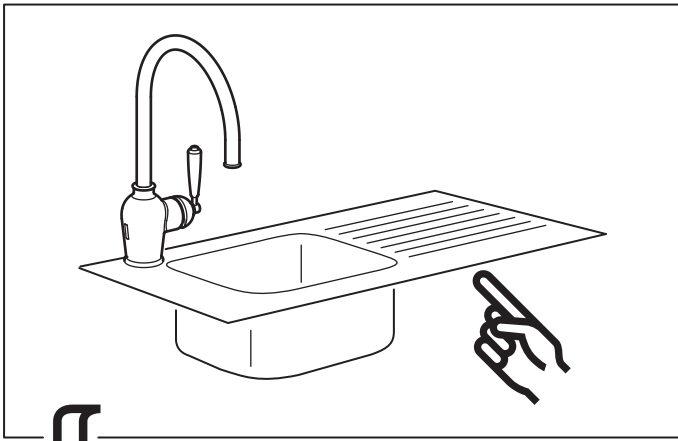
1



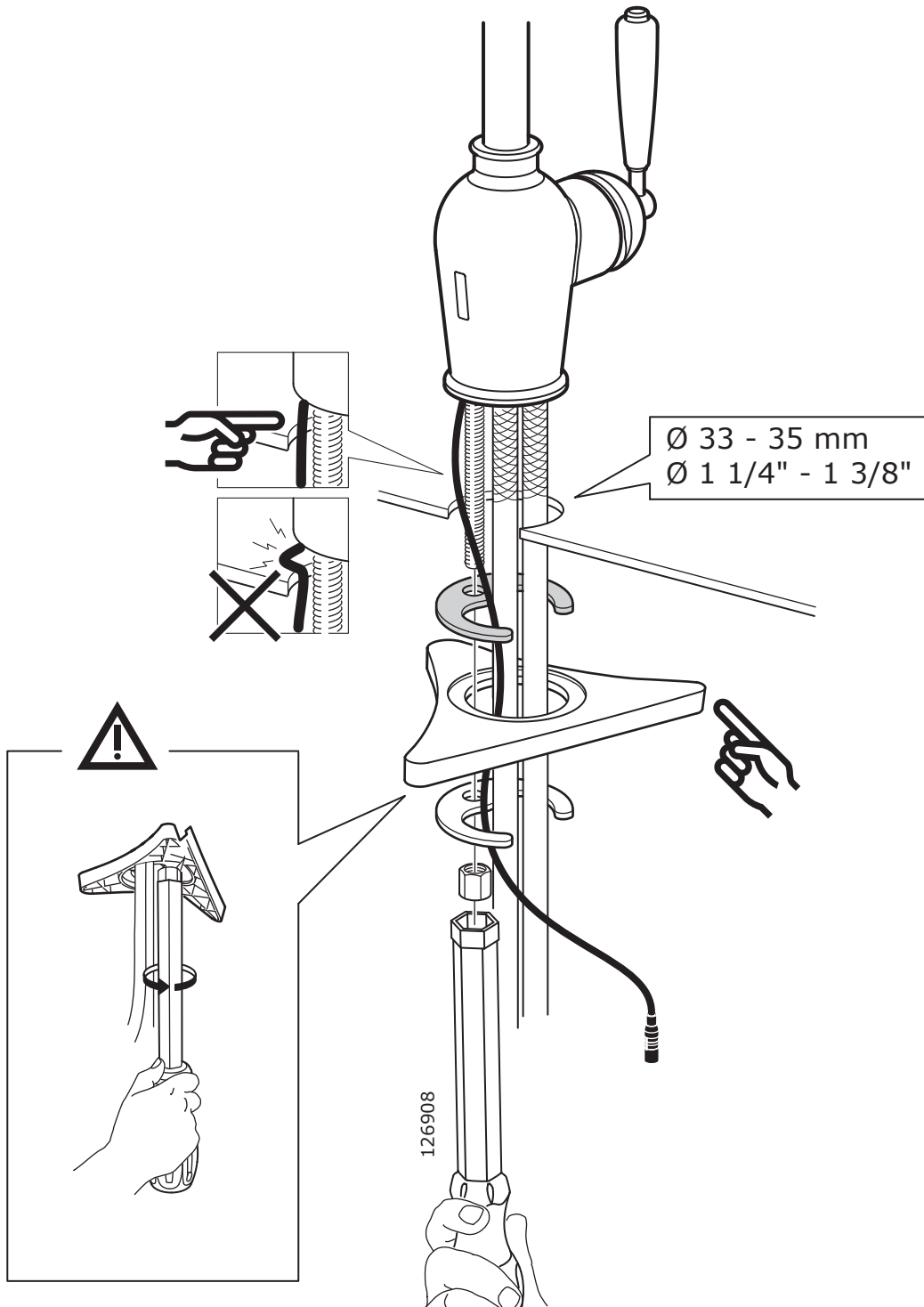


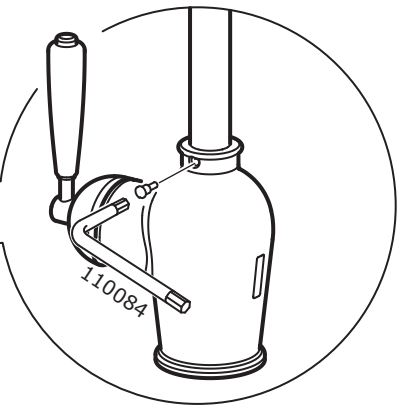
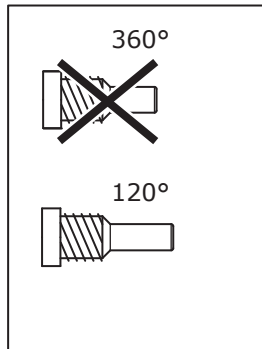
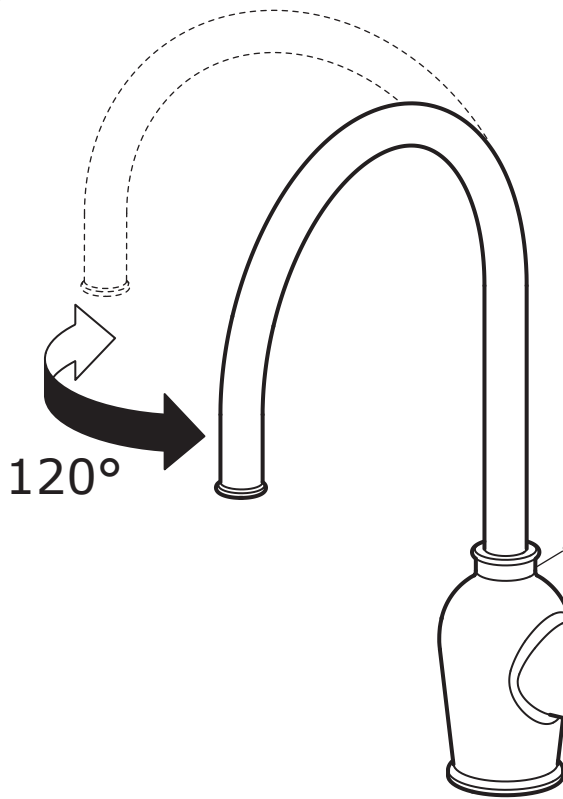
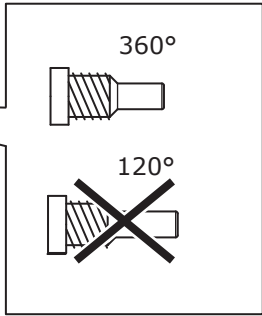
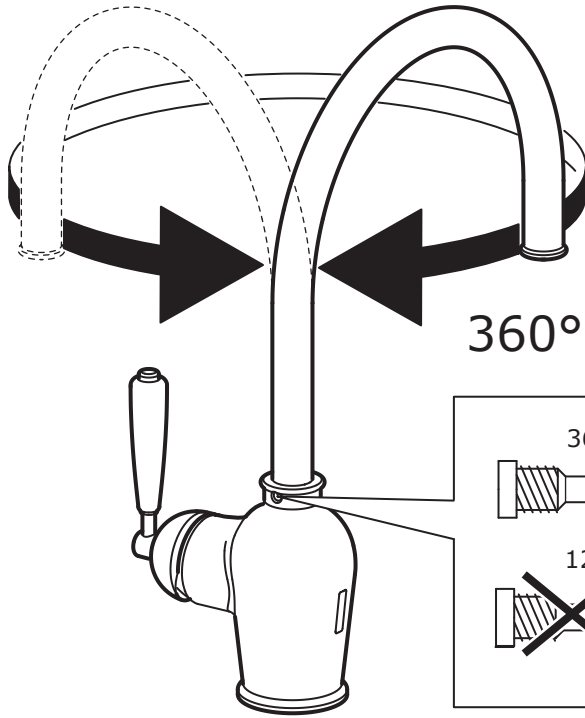
2



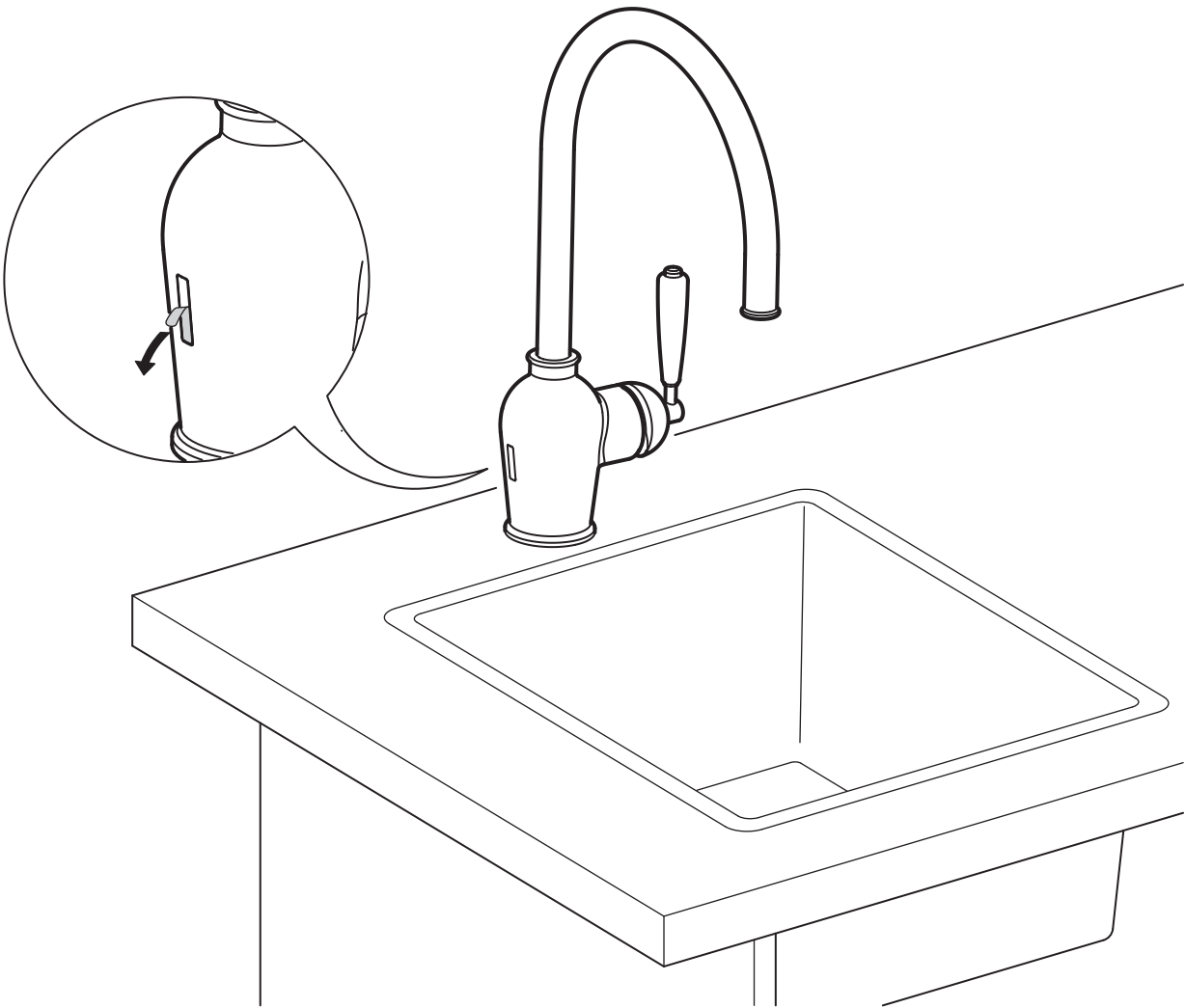


2

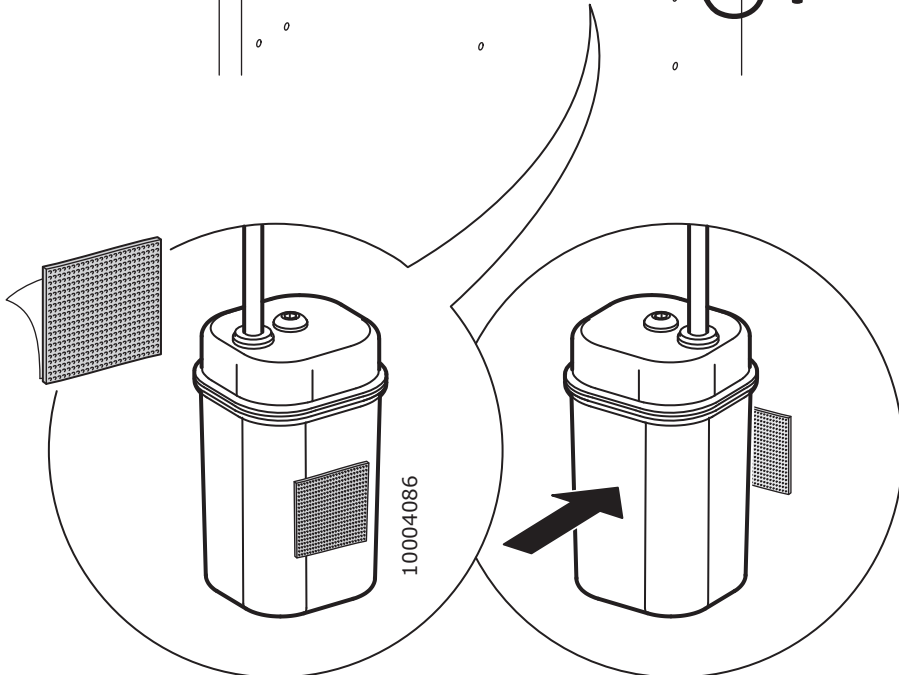
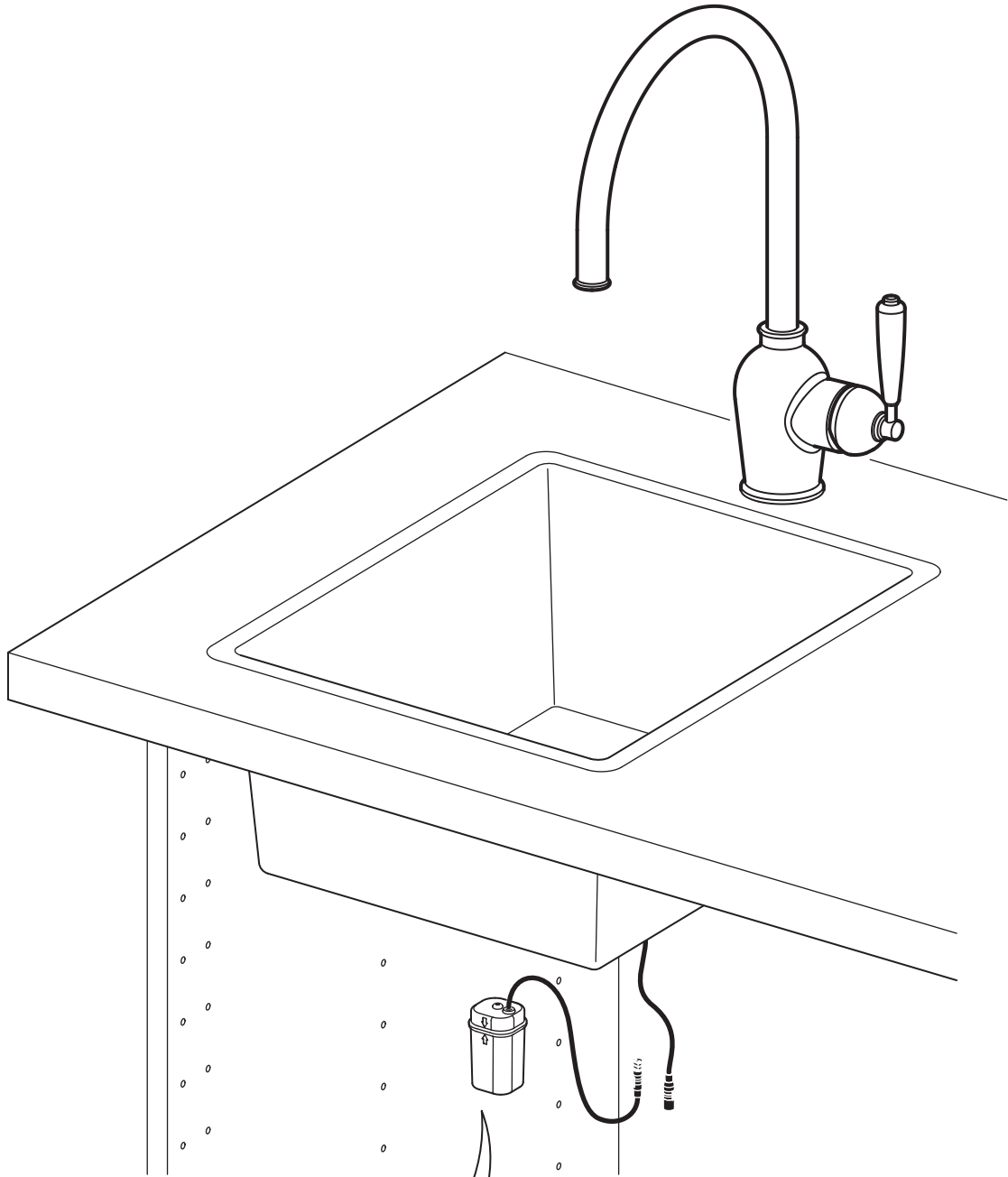




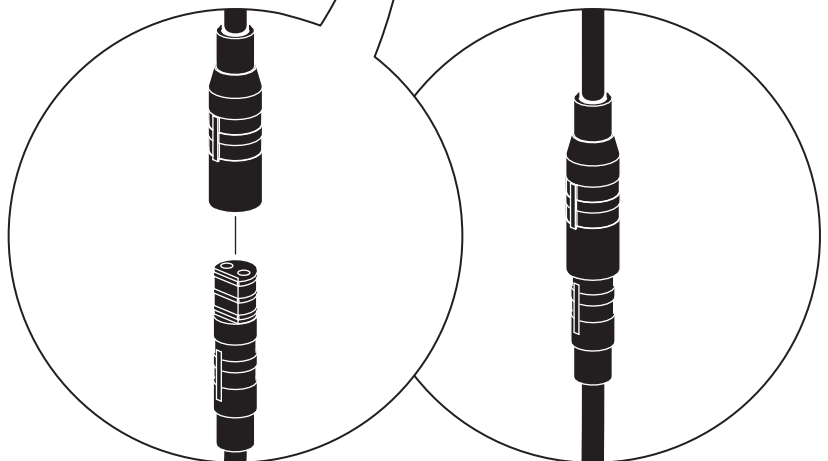
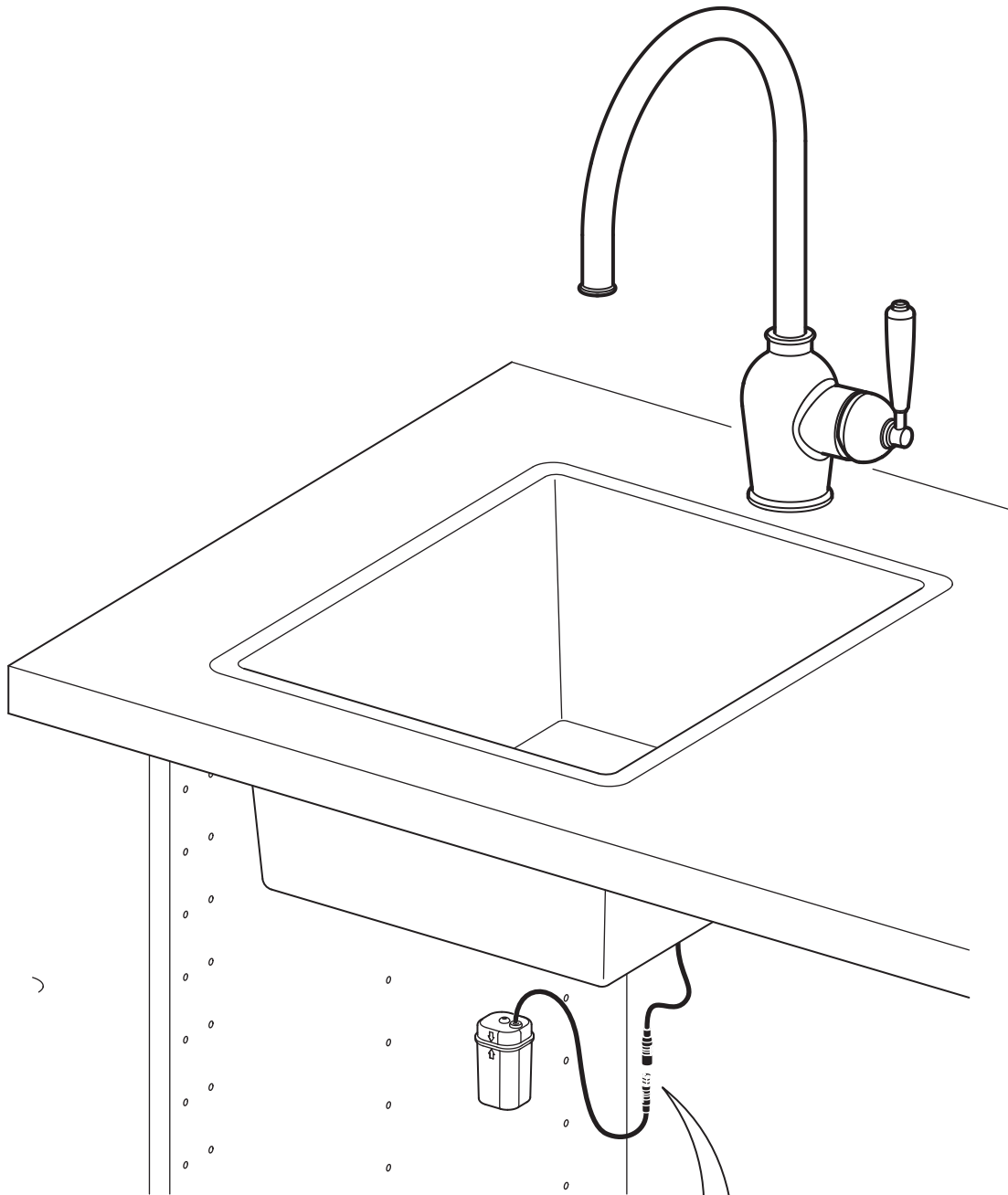
3



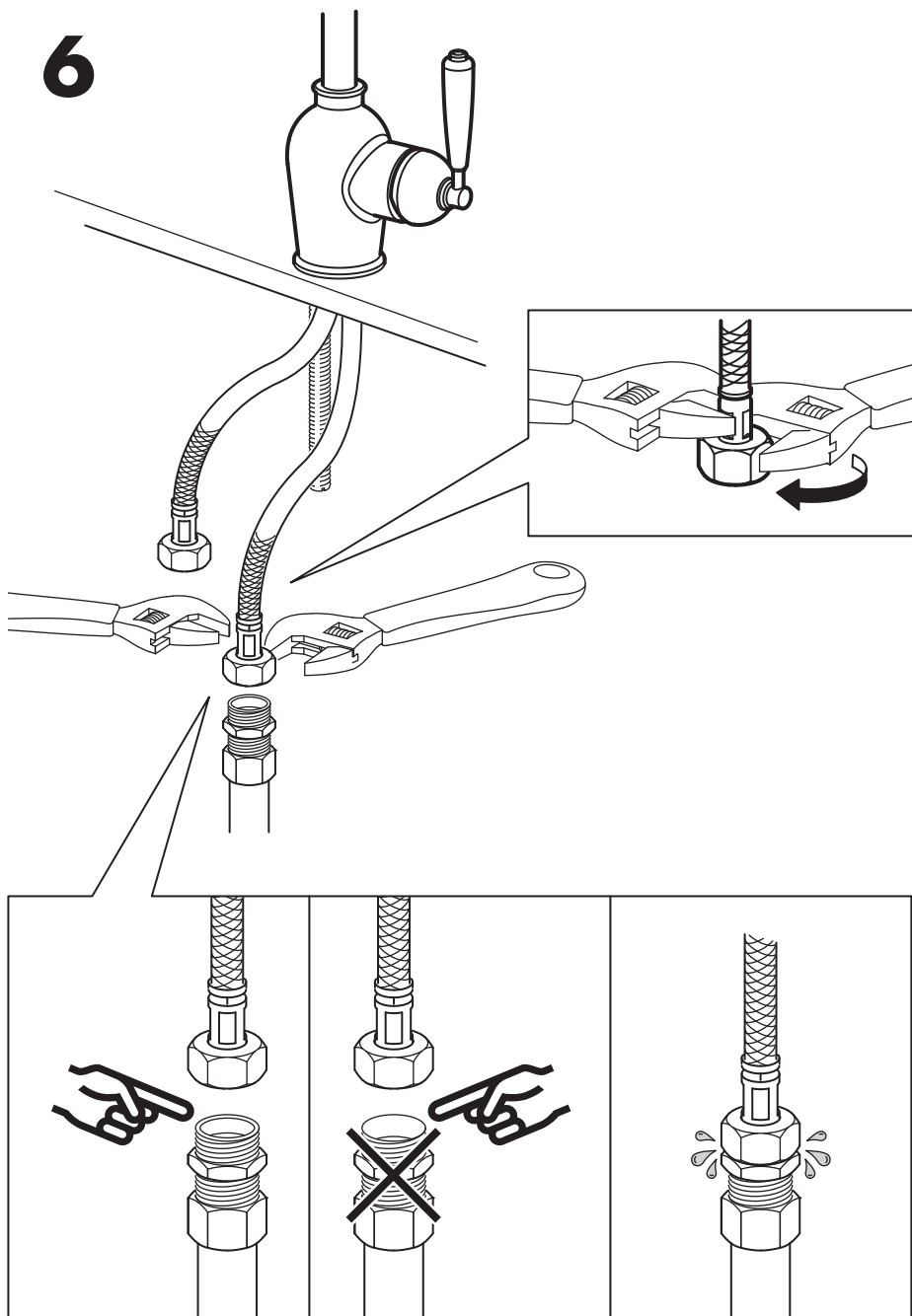
4



5



6

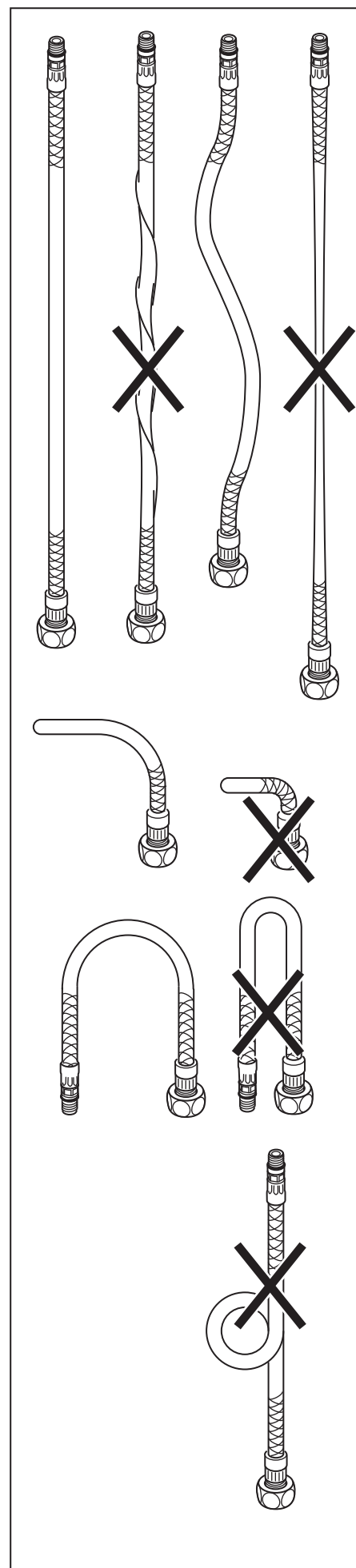


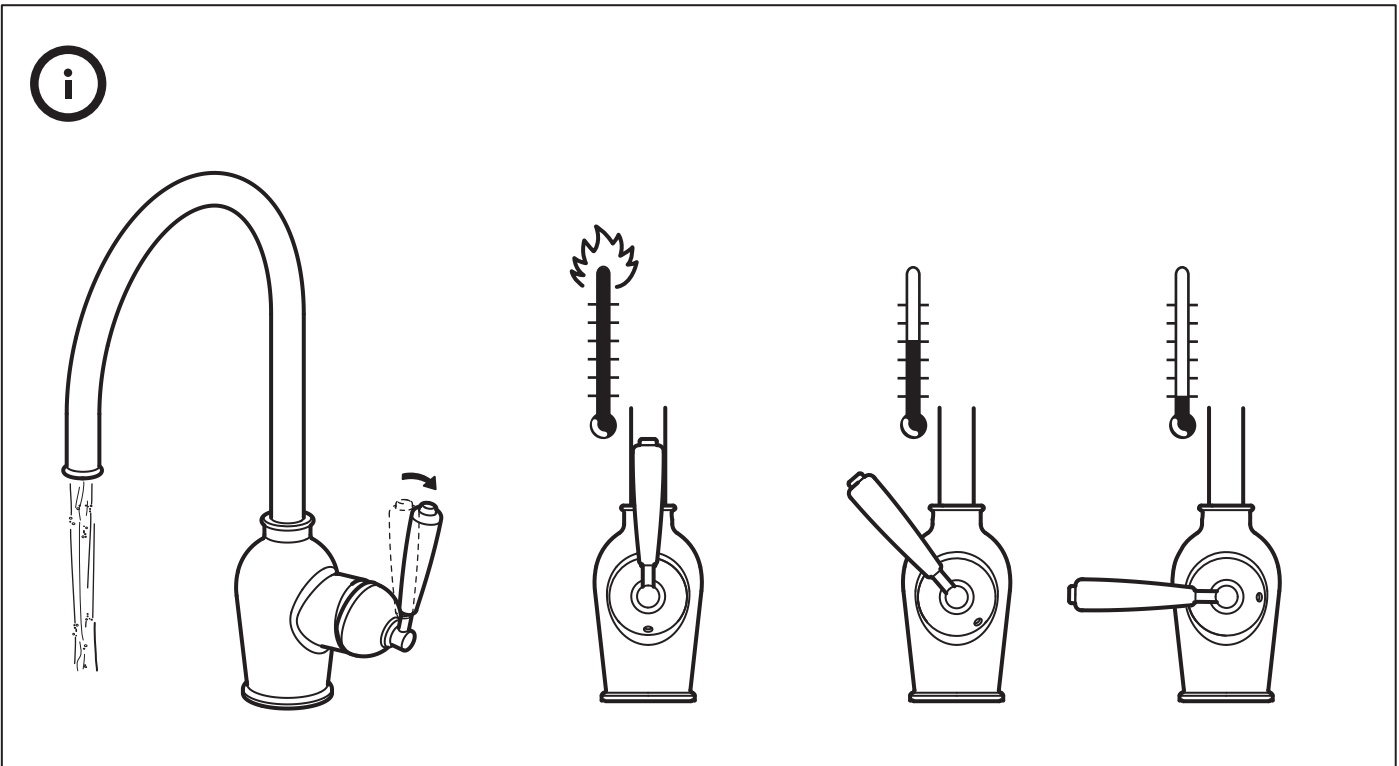
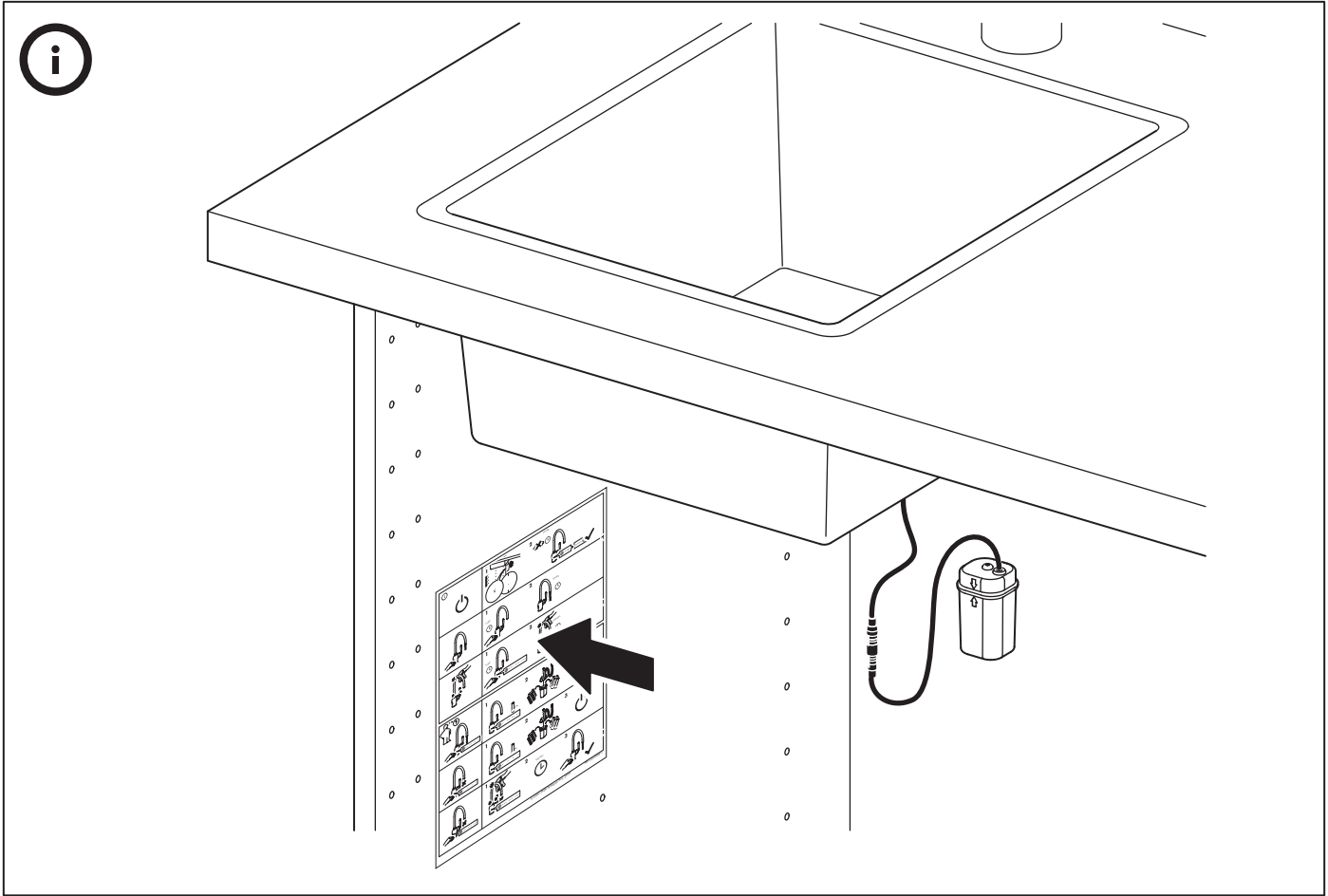
РУССКИЙ

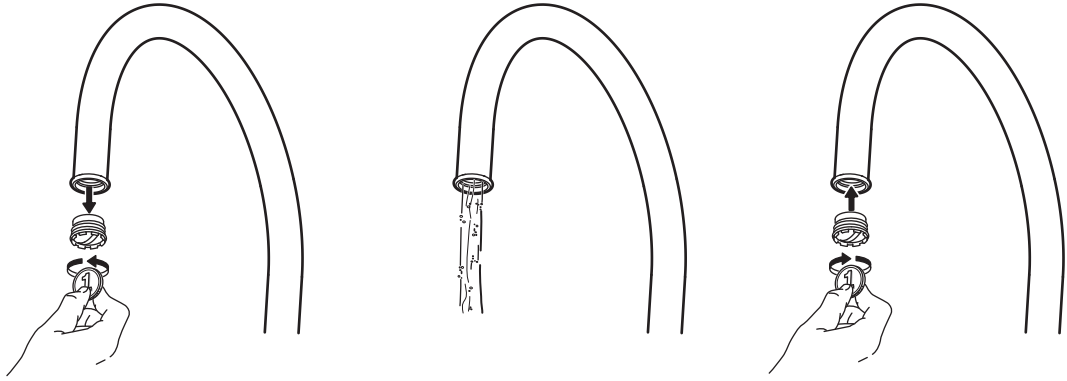
ВНИМАНИЕ! Не закручивайте слишком плотно, чтобы не повредить шланги/трубы и шайбы.

ENGLISH

IMPORTANT! Do not tighten too hard: this can damage hoses/pipes and washers.







РУССКИЙ

Перед началом использования: с помощью монеты открутите аэратор/регулятор потока и дайте воде свободно стечь в течение нескольких минут. Затем прикрутите обратно. НЕ ЗАТЯГИВАЙТЕ СЛИШКОМ СИЛЬНО.

ENGLISH

Before use: Unscrew the Aerator/Flow Guide with a coin and allow the water to run freely for a few minutes. Then screw the Aerator/Flow Guide back in place up to the stop DO NOT OVER TIGHTEN.



РУССКИЙ

Регулярно проверяйте, не протекает ли конструкция.

ENGLISH

Check at regular intervals to make sure that the installation is not leaking.

РУССКИЙ

Дата изготовления

ENGLISH

Date Of Production

