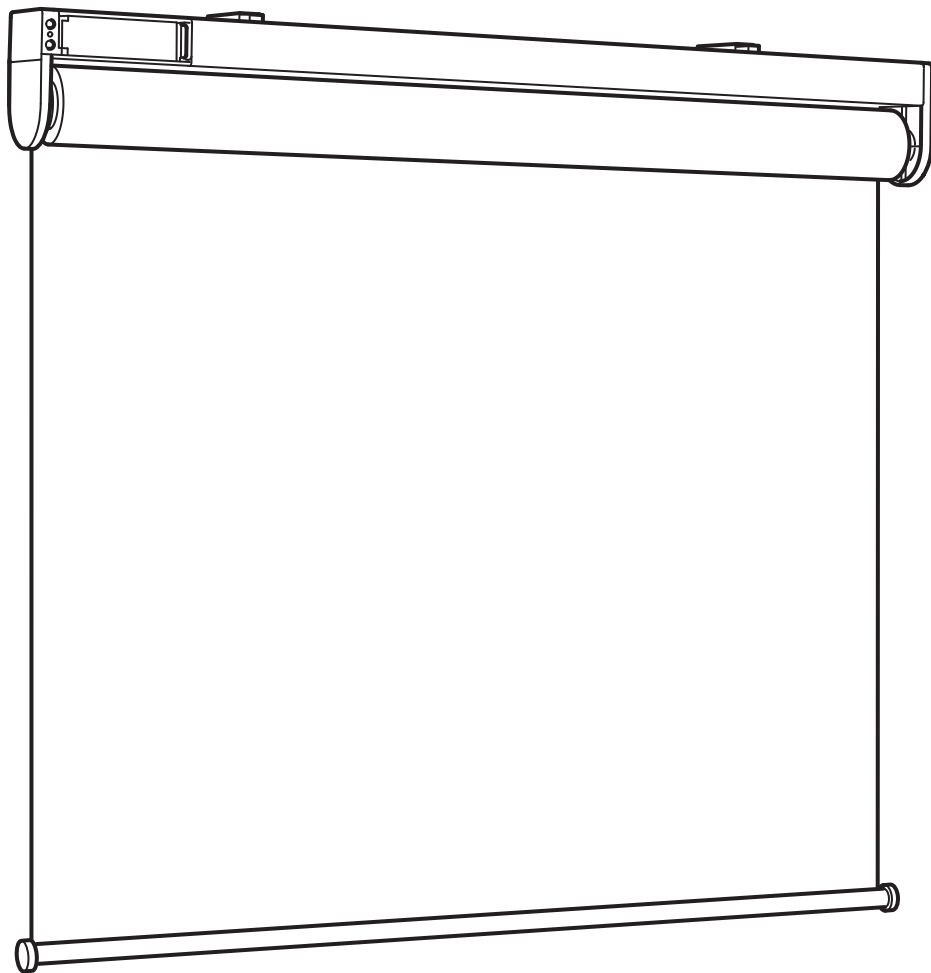


KADRILJ



Design and Quality
IKEA of Sweden

Русский

Данный документ распространяется на бытовые рулонные шторы с пультом дистанционного управления и является руководством по сборке, подключению, эксплуатации, транспортировке, хранению и утилизации данного товара.

! Внимательно прочитайте руководство до начала использования изделия и сохраните его до конца эксплуатации.

! Информация о видах опасных воздействий

Изделие не содержит опасных и вредных для здоровья человека веществ, которые могут выделяться в процессе эксплуатации в течение срока службы изделия при соблюдении

ОБЩИЕ СВЕДЕНИЯ

Товар предназначен для бытового использования в помещении.

Товар сертифицирован.


ТЕХНИЧЕСКИЕ ХАРАКТЕРИСТИКИ

Напряжение в сети (постоянное), В 7,2 В
Тип батареи Литий-Ионная
Количество батарей, шт. 1
Материал ПК, Полиэстер, Алюминий
Температура эксплуатации, °С от 0 до + 40
Степень защиты изделия IP20
Диапазон работы на открытом пространстве 10 м
Рабочая частота 2405–2480 МГц
Выходная мощность 0 дБм
Срок службы 10 лет

Товар можно использовать по истечении срока службы при условии соблюдения предупреждений по безопасности и других инструкций, изложенных в этом руководстве. По окончании эксплуатации обратитесь на предприятие по утилизации отходов, действующее в вашем регионе.

ЭКСПЛУАТАЦИЯ

Меры безопасности

	Установка, демонтаж и обслуживание изделия должны осуществляться при отключенной Литий-Ионной батарее.
---	--

Во избежание инцидентов строго запрещается:

- использовать изделие с механическими повреждениями;
- устанавливать и разбирать изделие при подключенной Литий-Ионной батарее;
- использовать химически активные или агрессивные чистящие средства.

Эксплуатация

Убедитесь в отсутствии повреждений батареи. Подключите усилитель сигнала к розетке. Теперь с помощью пульта дистанционного управления вы можете регулировать рулонные шторы.

ОБСЛУЖИВАНИЕ

- Необходимо часто проверять установку на наличие дисбаланса и признаков износа или повреждения кабелей и пружин.
- Батарею можно заменить только на батарею такого же типа и емкости (батарея БРАУНИТ).
- Протрите влажной тканью, затем вытрите насухо чистой тканью.

ТРАНСПОРТИРОВКА И ХРАНЕНИЕ

Транспортировка и хранение изделия должны производиться в упаковке с соблюдением мер предосторожности, чтобы предотвратить механические повреждения и воздействие атмосферных осадков.

УТИЛИЗАЦИЯ

Изделие необходимо утилизировать в соответствии с требованиями местного законодательства.



Значок с изображением перечеркнутого мусорного контейнера на колесиках обозначает необходимость утилизировать данное изделие отдельно от бытового мусора. Изделие необходимо сдавать на переработку в соответствии с нормативами местного законодательства. Правильная утилизация обеспечивает сокращение количества мусора, направляемого на мусоросжигательные предприятия и свалки, и снижает потенциальное негативное влияние на здоровье человека и окружающую среду. За более подробной информацией обращайтесь, пожалуйста, в ближайший магазин ИКЕА.

ВОЗМОЖНЫЕ НЕИСПРАВНОСТИ И СПОСОБЫ ИХ УСТРАНЕНИЯ



Внимание! Все работы, связанные с устранением возможных неисправностей, должны осуществляться после отключения от сети питания.

Изделие не работает	- проверьте Литий-Ионную батарею - зарядите Литий-Ионную батарею
---------------------	---

Если эти действия не привели к устранению неполадок, обратитесь за помощью к квалифицированным специалистам.

ИНФОРМАЦИЯ ОБ ИЗДЕЛИИ

Название изделия	KADRILJ
Тип изделия	Бытовые рулонные шторы с беспроводным управлением
Модель изделия или Арт. №	E1748-60, E1749-80, E1750-100, E1751-120, E1752-140
Товарный знак	ИКЕА
Сделано в	Тайвань
Производитель	ИКЕА оф Свиден АБ
Адрес	а/я 702, 343 81, Эльмхульт, Швеция
По вопросам качества товаров ИКЕА обращайтесь к продавцу:	ООО «ИКЕА ДОМ», Россия, 141400, Московская обл., г. Химки, микрорайон ИКЕА, корп. 1 — через форму на сайте http://www.IKEA.ru/ , по телефону 8 (800) 234-55-66 или в отдел ИКЕА Сервис в любом магазине ИКЕА.
Импортер:	ООО «ИКЕА ТОРГ». Адрес: Россия, 141400, Московская обл., г. Химки, микрорайон ИКЕА, корп. 1. Тел.: +7 (495) 737-53-01, факс: +7(495) 737-53-24.
Дата изготовления:	Дата изготовления указана в формате ДД.ММ.ГГ на этикетке или упаковке.



По вопросам качества товаров ИКЕА обращайтесь к продавцу: ООО «ИКЕА ДОМ», Россия, 141400, Московская обл., г. Химки, микрорайон ИКЕА, корп. 1 — через форму на сайте <http://www.IKEA.ru/>, по телефону 8 (800) 234-55-66 или в отдел ИКЕА Сервис в любом магазине ИКЕА.

English

This document covers household roller blinds with wireless control and serves as a guide on the product's assembly, connection, operation, transportation, storage and disposal.

! Read this manual carefully before using the unit. Please keep the manual until the end of the product's operation.

! Information on types of hazardous exposure

The product contains no hazardous or harmful substances that may release during the product's life cycle according to operating rules.

GENERAL INFORMATION

The product was designed for general use in indoor spaces.

The product is certified.


TECHNICAL FEATURES

Source voltage (DC), V	7.2V
Battery type	Li-Ion
Number of batteries, pcs.	1
Material	PC, Polyester, Aluminium
Operating temperature, °C.....	0 - +40
The product's protection rating	IP20
Range in open air	10 m
Operation frequency	2405-2480 MHz
Output power	0 dBm
Service Life 10 Years	

The product can still be used after the end of service life, if you follow the safety information and other instructions in the user manual. When you decide to stop using the product, please contact your local recycling facility regarding disposal of the product.

OPERATION

Safety measure:

	Installation, dismantling and maintenance of the product must be carried out with disconnected Li-Ion battery
---	---

In order to avoid accidents, it is strictly forbidden:

- Operate the product that has mechanical damage.
- Install, disassemble when the Li-Ion battery is attached.
- To use chemically active or aggressive cleaning agents to clean the product.

How to use

Insert the battery. Plug in the Signal Repeater to the wall outlet and with the Open/Close remote you can steer your wireless roller blinds,

MAINTENANCE

- Frequently examine the installation for imbalance and signs of wear or damage to cables and springs.
- The battery should be replaced only with a battery of the same type and capacity (BRAUNIT battery).
- Wipe clean with a damp cloth. Wipe dry with a clean cloth.

TRANSPORTATION AND STORAGE

The product should be transported and stored in the package in compliance with safety precautions to avoid mechanical damage and exposure to atmospheric precipitation.

DISPOSAL

The product should be disposed of in compliance with local legal requirements.



The crossed-out wheeled bin symbol indicates that the item should be disposed of separately from household waste. The item should be handed in for recycling in accordance with local environmental regulations for waste disposal. By separating a marked item from household waste, you will help reduce the volume of waste sent to incinerators or land-fill and minimize any potential negative impact on human health and the environment. For more information, please contact your IKEA store.

PROBABLE MALFUNCTIONS AND METHODS FOR REMEDY



Important! All works targeted at the remedy of possible malfunction of the product should be performed only with a disconnected power supply!

The product doesn't work	<ul style="list-style-type: none">- Check the Li-Ion battery- Recharge the Li-Ion battery
--------------------------	--

If these methods were of no use, contact qualified specialists.

PRODUCT DATA

Product name	KADRILJ
Product type	Household roller blinds with wireless control
Product model or Art.nr	E1748-60, E1749-80, E1750-100, E1751-120, E1752-140
Trademark	IKEA
Country of origin	Taiwan
Manufacturer	IKEA of Sweden AB
Address	Box 702, ÄLMHULT, S-343 81, Sweden
Regarding the quality of IKEA products contact seller	LLC IKEA DOM, Russia, 141400, Moscow Region, Khimki, IKEA microdistrict, bldg. 1 - through the form on website http://www.IKEA.ru/ , by phone 8 (800) 234-55-66 or to the IKEA Service department in any IKEA store.
Importer	LLC "IKEA TORG", bld. 1, microraion IKEA, Khimki, Moscow region, 141400 Russia, tel.: +7(495) 737-5301, fax: +7(495) 737-5324
Manufacture date:	Date of manufacture specified in the format DD.MM.YY on the label or package



For questions about the quality of IKEA goods, please contact the seller: LLC IKEA DOM, Russia, 141400, Moscow Region, Khimki, IKEA microdistrict, bldg. 1 - through the form on website <http://www.IKEA.ru/>, by phone 8 (800) 234-55-66 or to the IKEA Service department in any IKEA store.

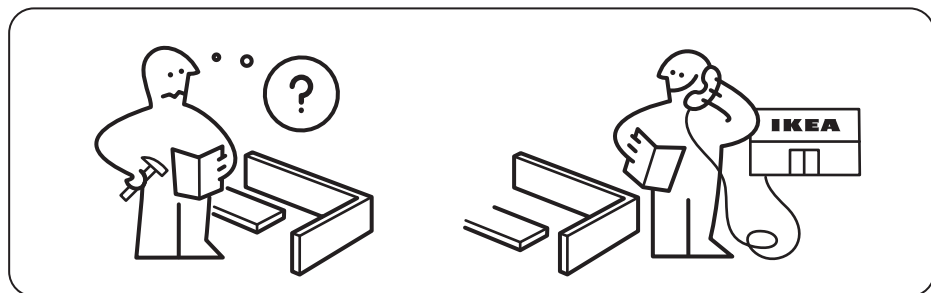
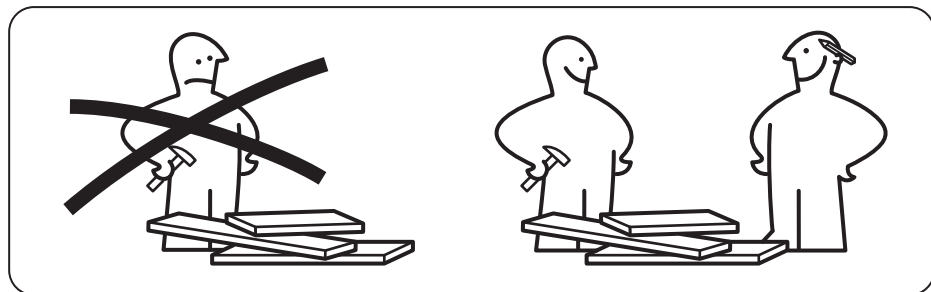
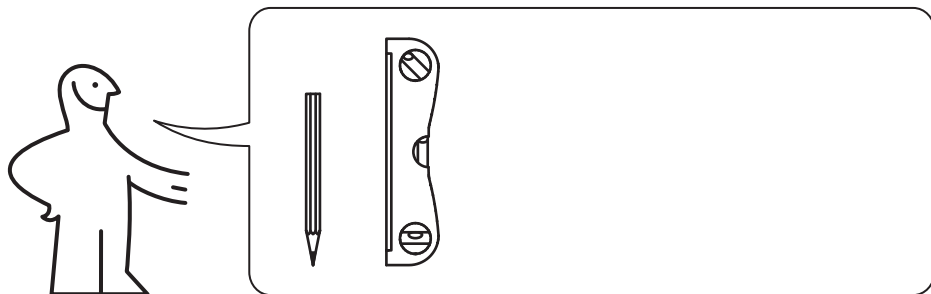


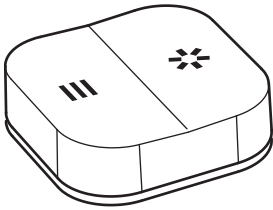
Русский

Так как материалы стен различаются, шурупы для фиксации на стене не прилагаются. Для выбора подходящих крепежных средств обратитесь в местный специализированный магазин.

English

As wall materials vary, screws for fixing to wall are not included. For advice on suitable screw systems, contact your local specialised dealer.

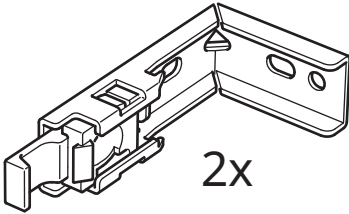




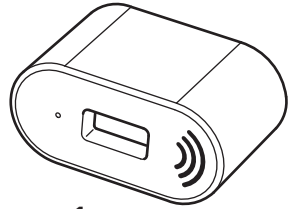
1x



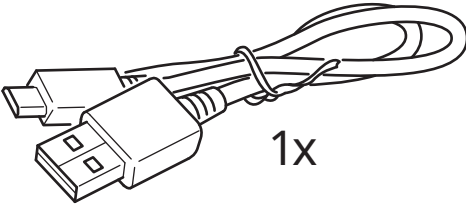
1x



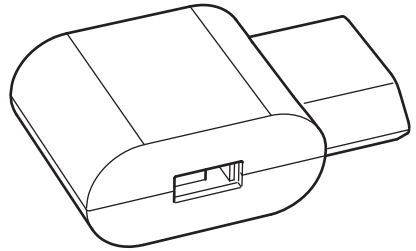
2x



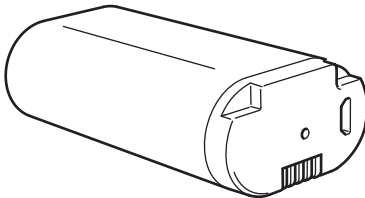
1x



1x

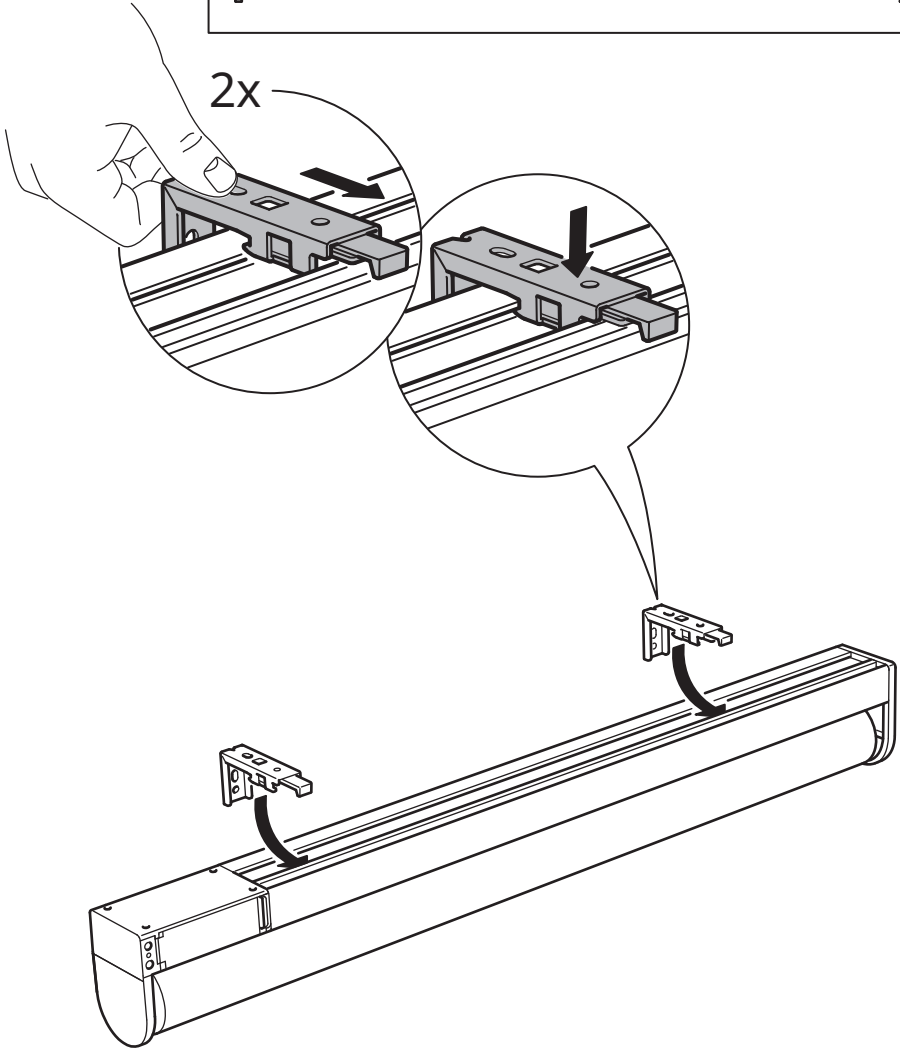
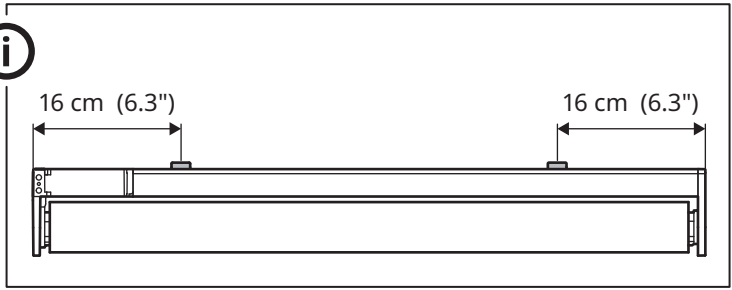


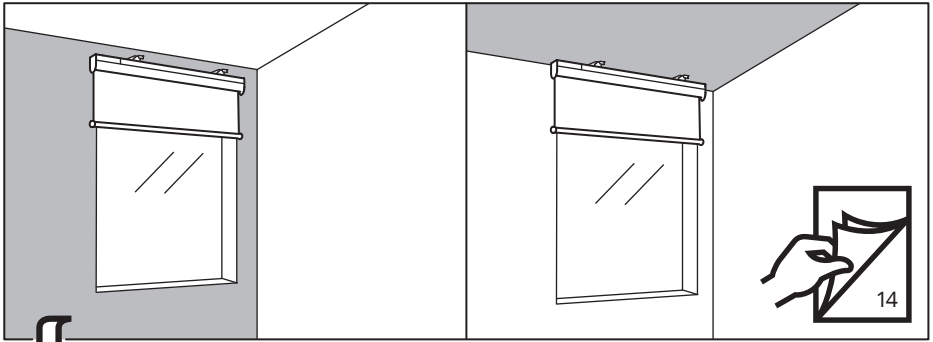
1x



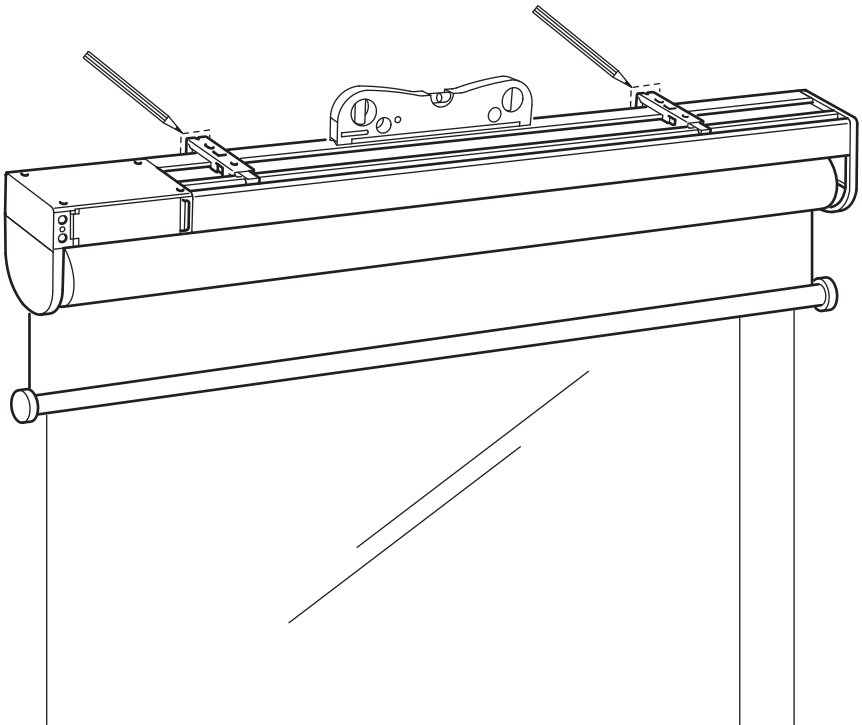
1x

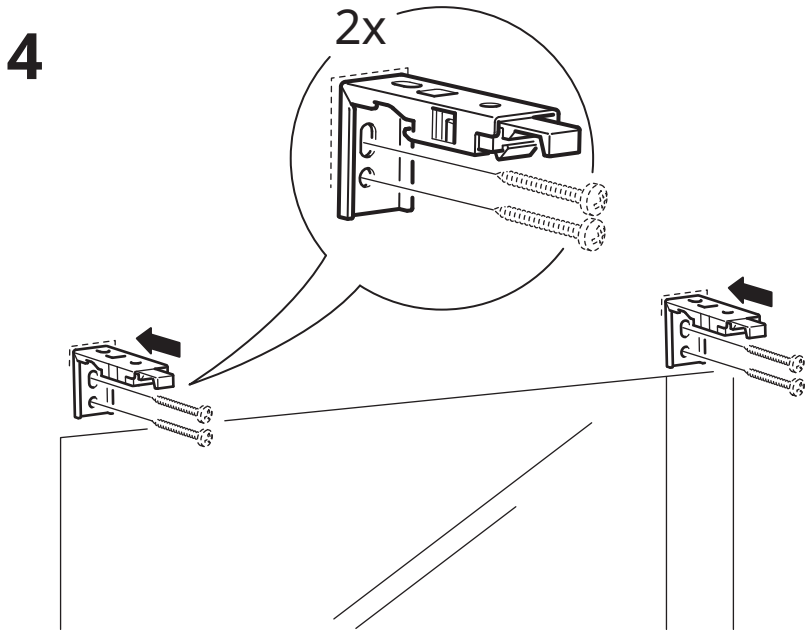
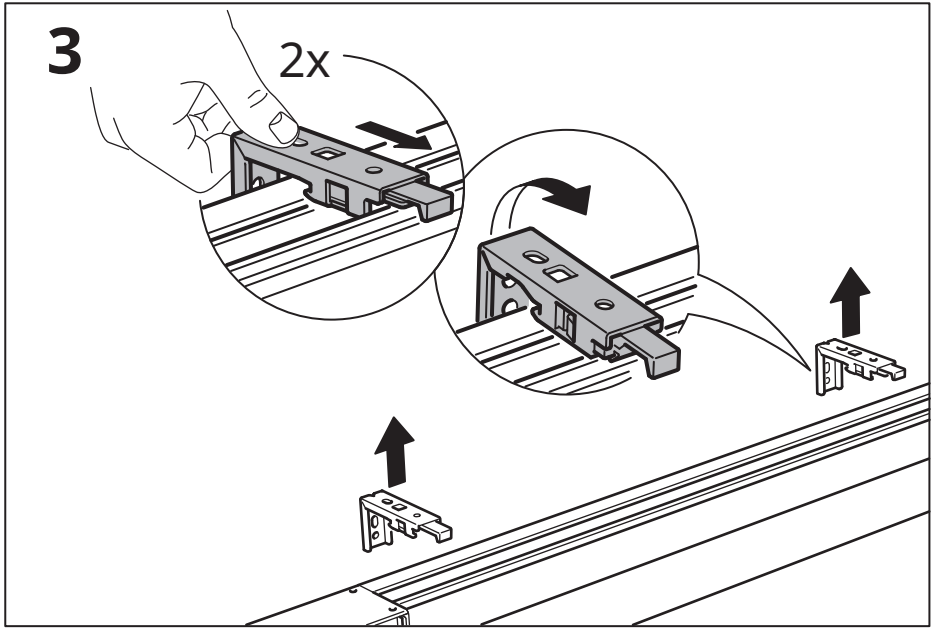
1





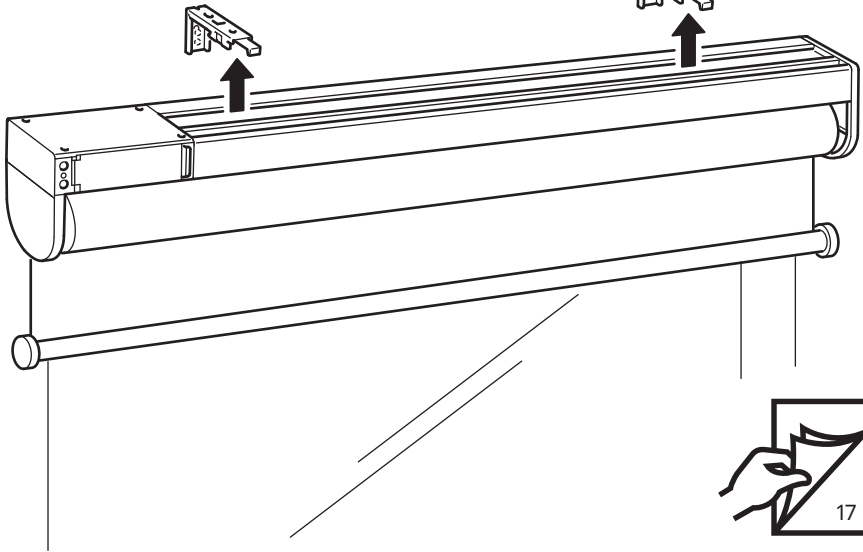
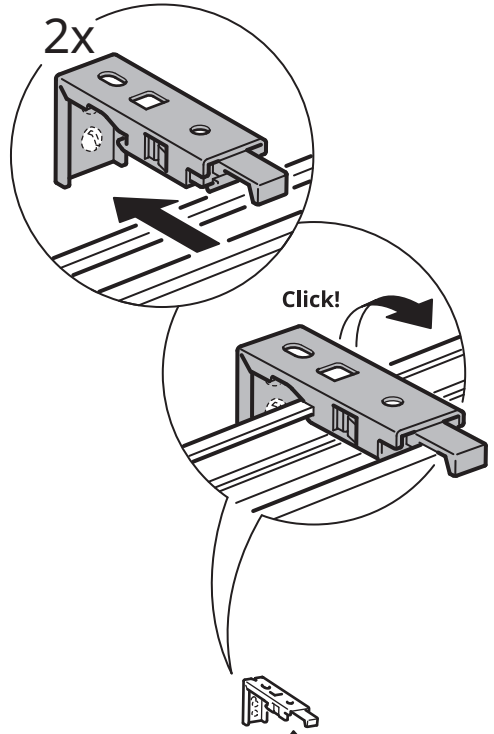
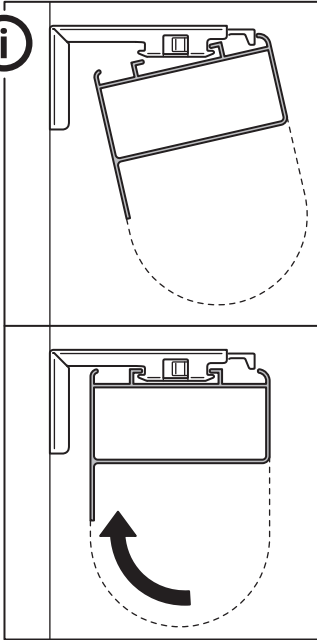
2

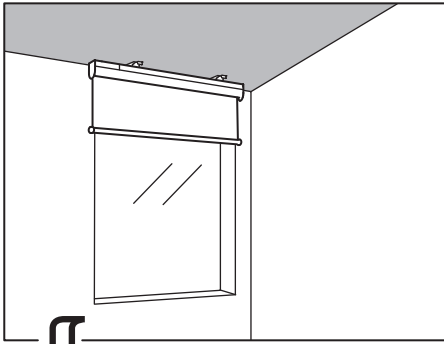




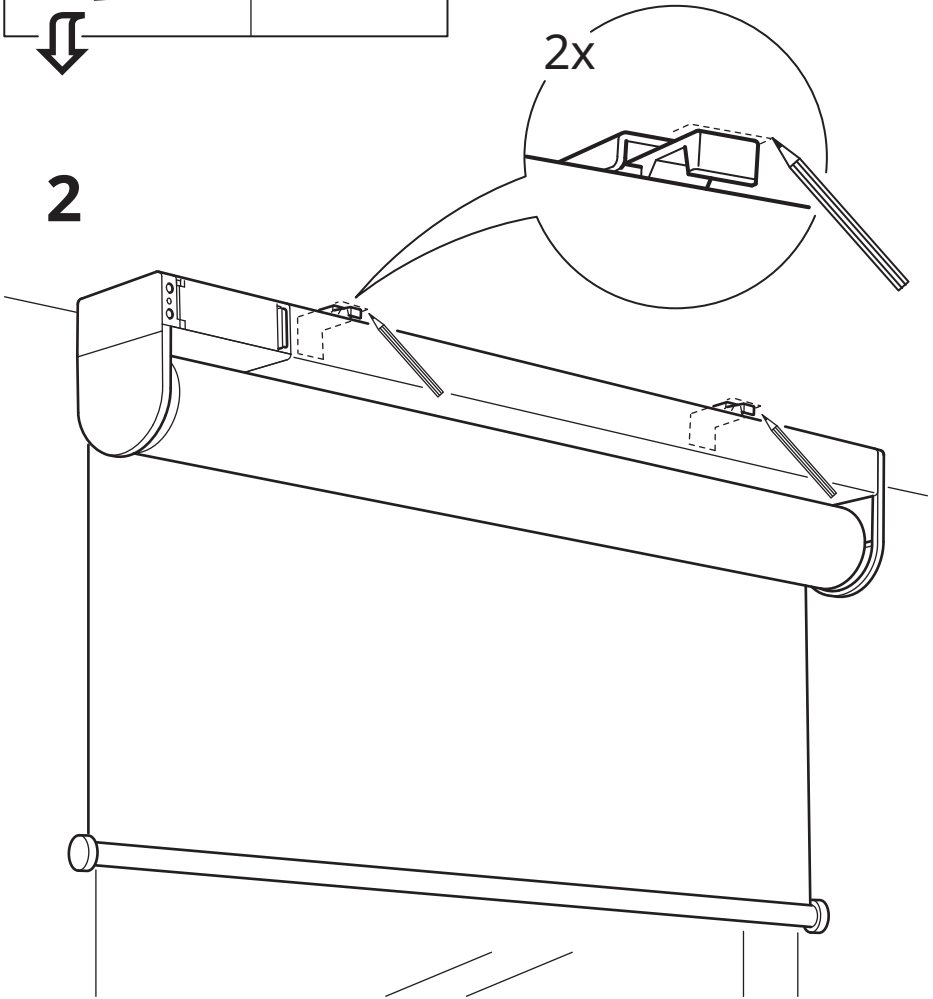
5

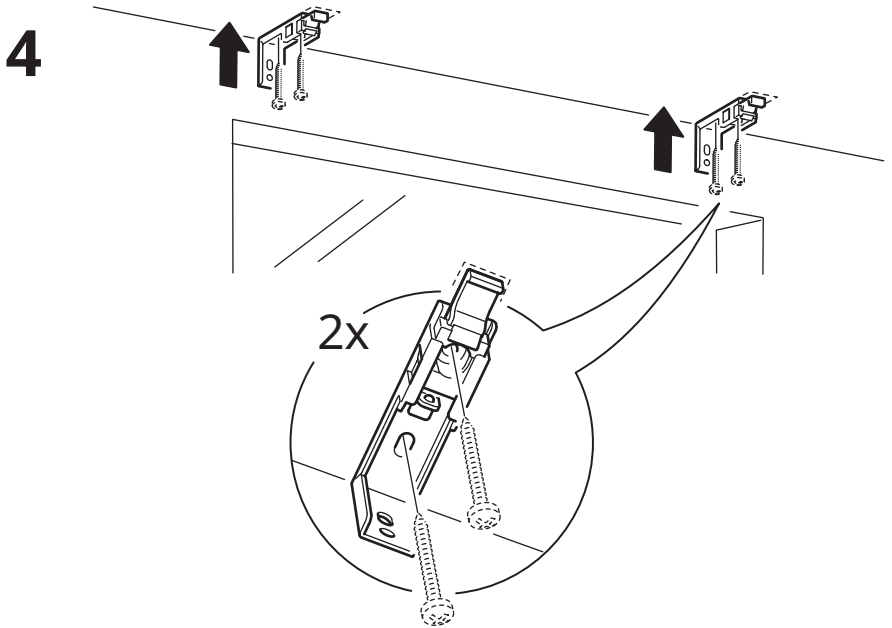
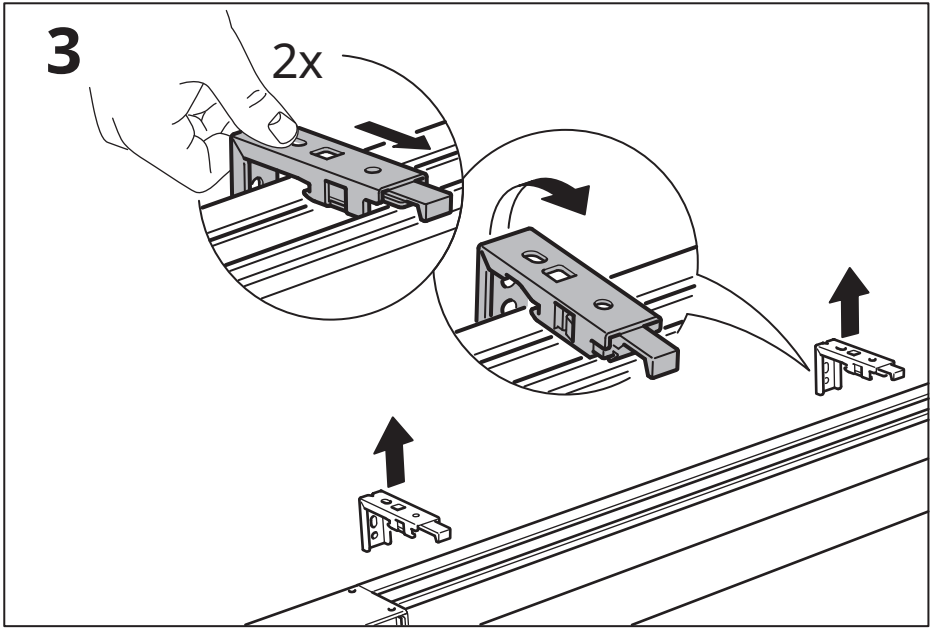
i



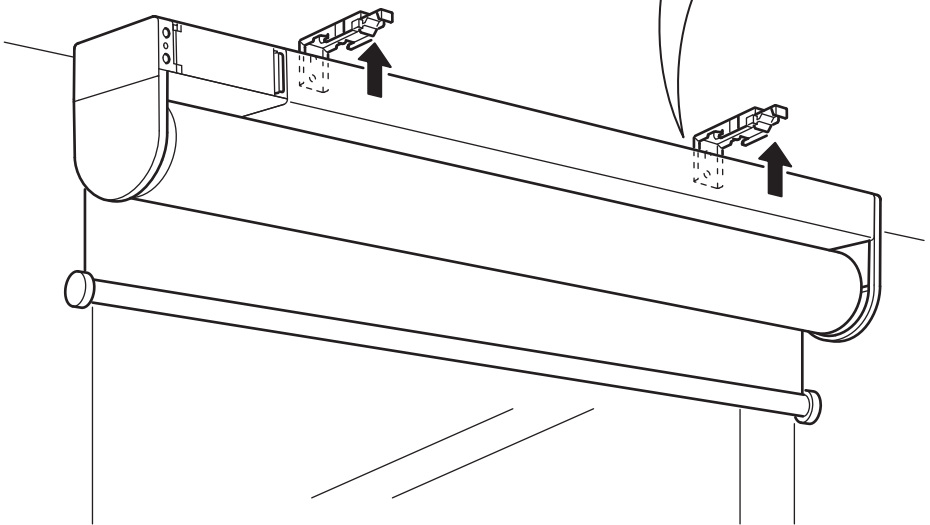
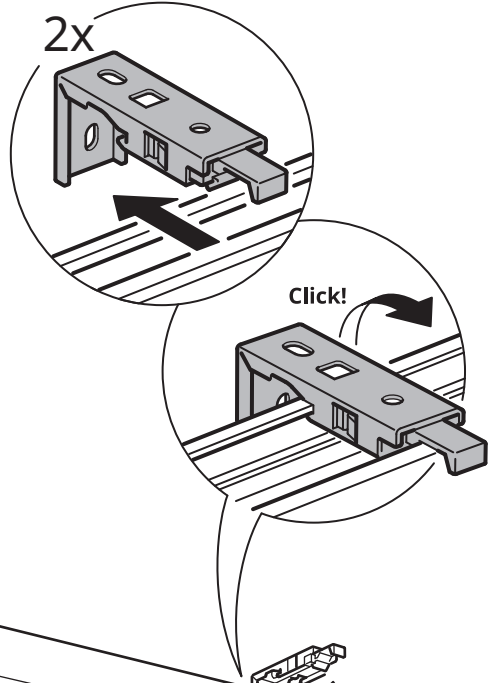
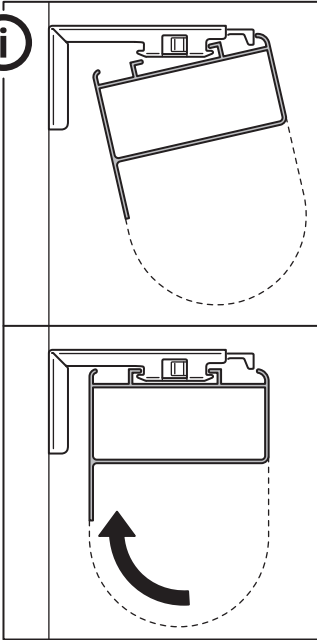


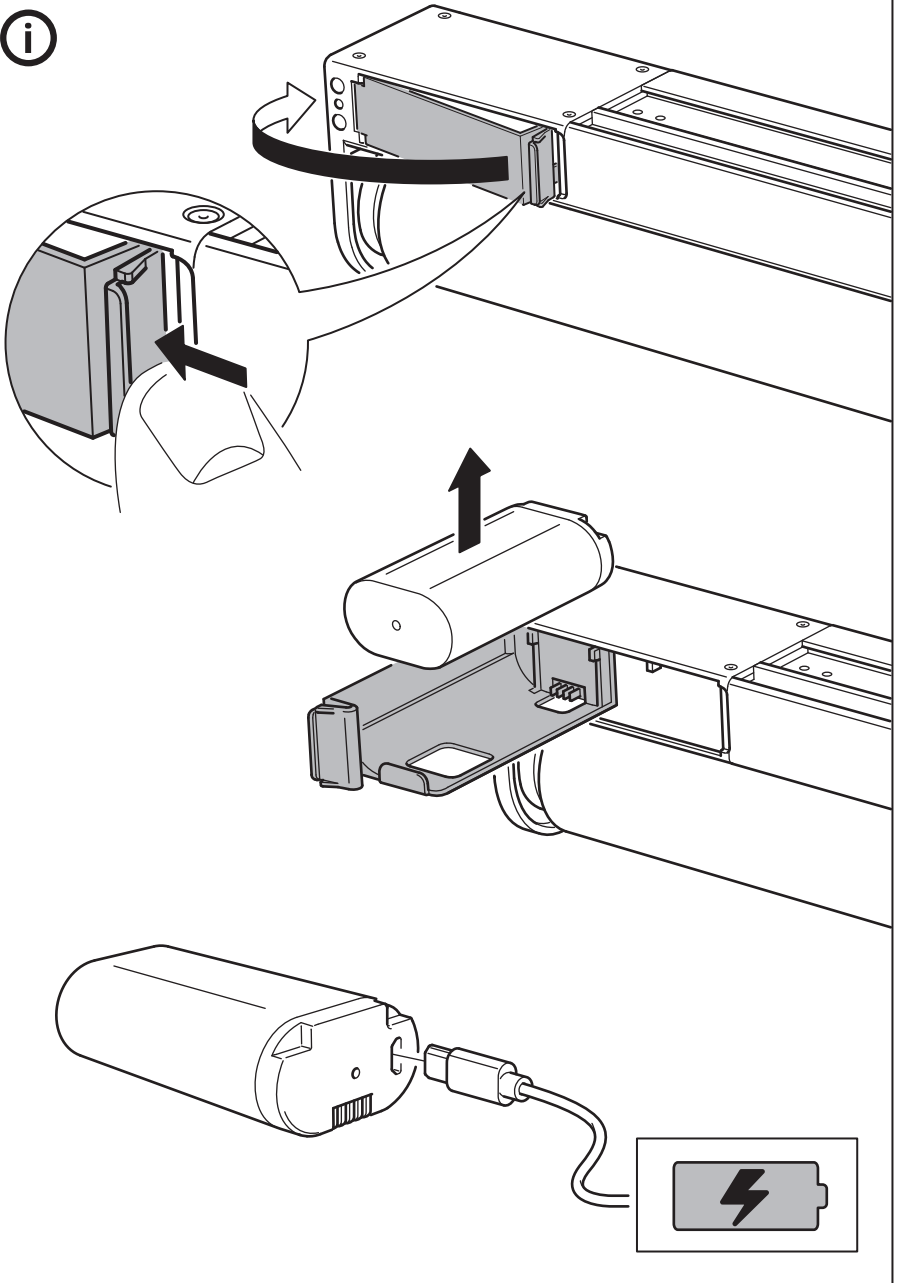
2

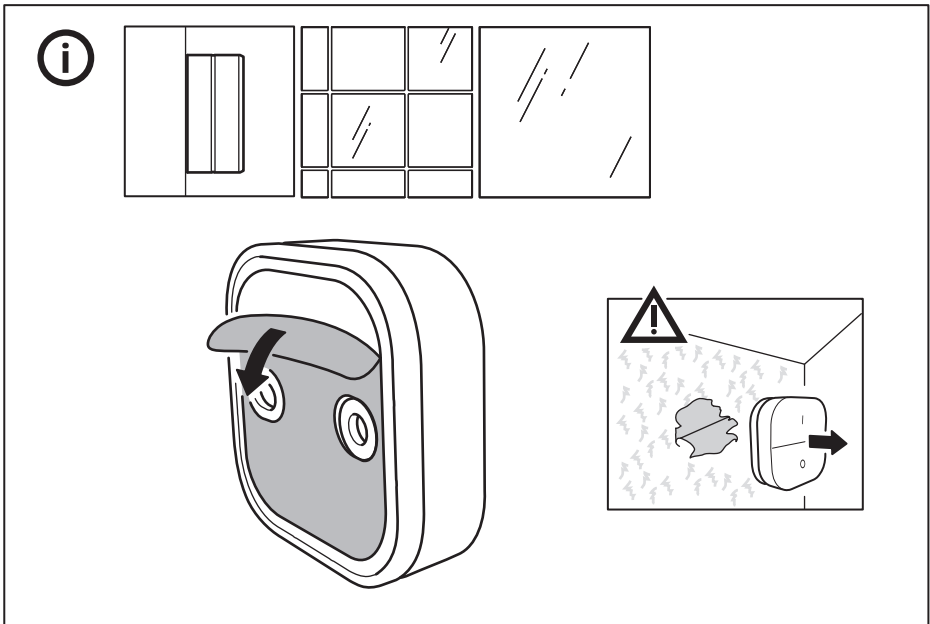
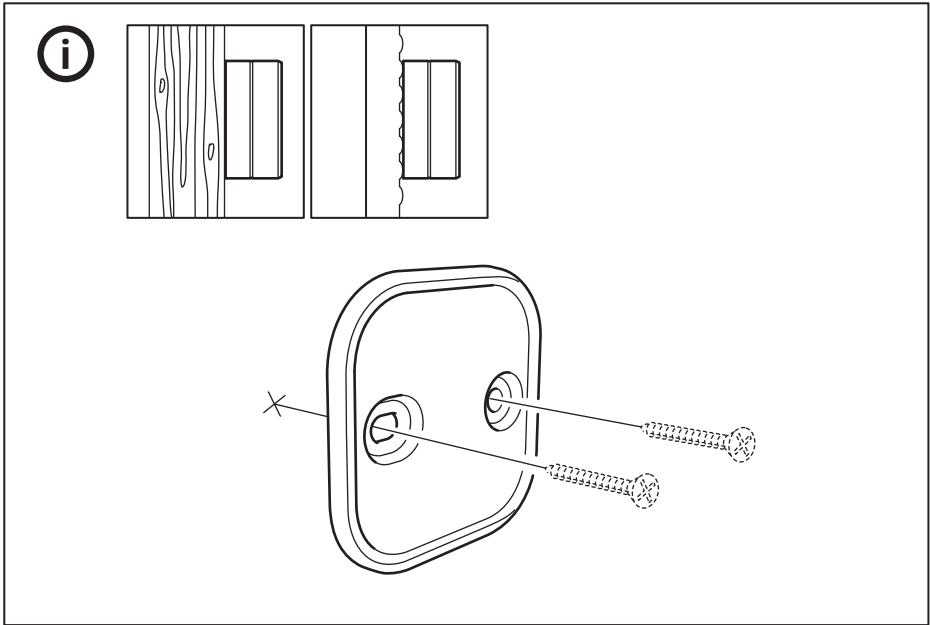


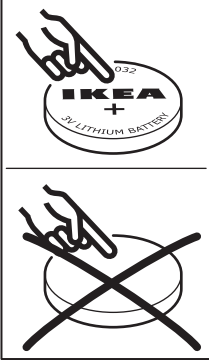
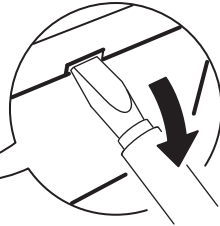
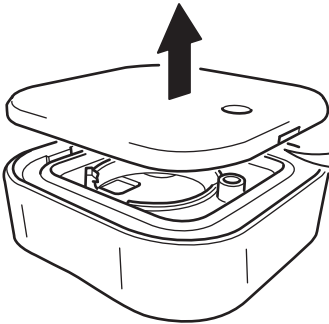
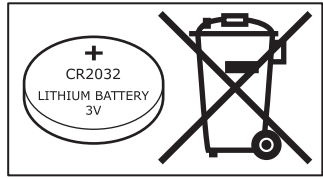
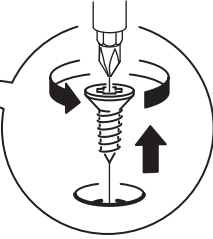
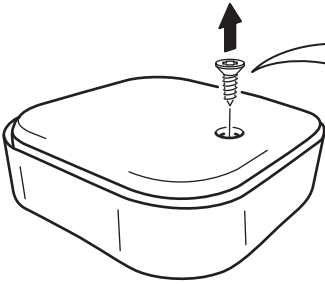


5

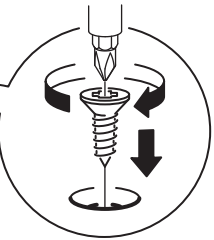
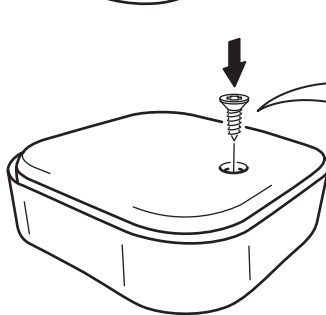
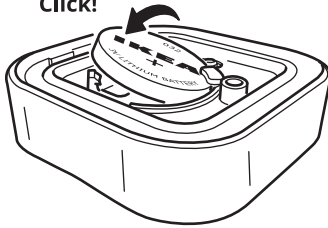








Click!





Русский

Храните батарею в недоступном для детей месте. Проглатывание батареи может привести к смертельному исходу. При проглатывании батареи немедленно обратитесь к врачу. Перед утилизацией обмотайте батарею изолентой, чтобы предотвратить возможное короткое замыкание.
СОХРАНИТЕ ЭТИ ИНСТРУКЦИИ.

English

Keep battery out of childrens reach. To swallow a battery could be fatal. If this happens seek medical attention at once. Before disposal always cover the battery in plastic tape to avoid possible short circuit.
SAVE THESE INSTRUCTIONS.

