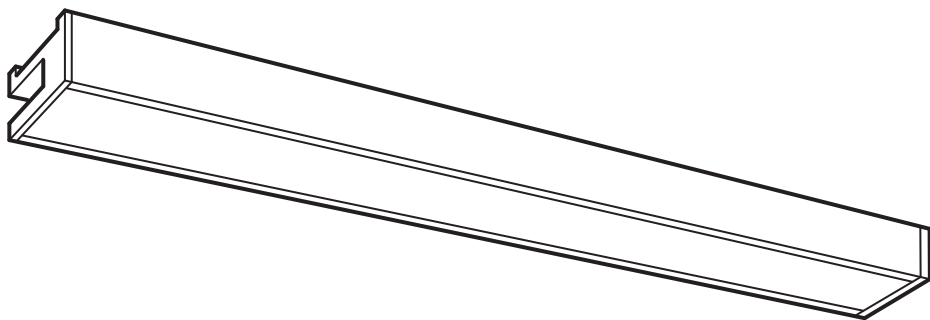


MITTLED



Design and Quality
IKEA of Sweden

Русский

Данный документ распространяется на бытовую светодиодную подсветку столешницы и является руководством по сборке, подключению, эксплуатации, транспортировке, хранению и утилизации данного товара.

! Внимательно прочитайте руководство до начала использования изделия и сохраните его до конца эксплуатации.

! Информация о видах опасных воздействий

Изделие не содержит опасных и вредных для здоровья человека веществ, которые могут выделяться в процессе эксплуатации в течение срока службы изделия при соблюдении правил его эксплуатации.

ОБЩИЕ СВЕДЕНИЯ

Товар предназначен для бытового освещения помещений.

Товар сертифицирован.


ТЕХНИЧЕСКИЕ ХАРАКТЕРИСТИКИ

Напряжение в сети (постоянное), В.....	24 В
Максимальная суммарная мощность светильника, Вт.....	5,5 Вт
Тип цоколя лампы.....	Встроенный светодиод
Температура эксплуатации, °С.....	от +5 до + 40
Относительная влажность, %,.....	не более 80 %
Степень защиты изделия.....	IP20
Материал.....	Алюминий, пластик
Срок службы.....	25000 ч

Товар можно использовать по истечении срока службы при условии соблюдения предупреждений по безопасности и других инструкций, изложенных в этом руководстве. По окончании эксплуатации обратитесь на предприятие по утилизации отходов, действующее в вашем регионе.

ЭКСПЛУАТАЦИЯ

Меры безопасности

	Установка, демонтаж и обслуживание изделия должны осуществляться при отключенном электропитании.
---	--

Во избежание инцидентов строго запрещается:

- использовать изделие с механическими повреждениями;
- устанавливать и разбирать изделие при подключенном электропитании;
- использовать химически активные или агрессивные чистящие средства;
- перегружать изделие.

Эксплуатация

Осмотрите изделие, чтобы убедиться в отсутствии повреждений вилки или розетки изделия и шнура. Вставьте вилку в розетку.

УХОД

Отключите вилку из розетки.

- Протрите влажной тканью, затем вытрите насухо чистой тканью.

ТРАНСПОРТИРОВКА И ХРАНЕНИЕ

Транспортировка и хранение изделия должны производиться в упаковке с соблюдением мер предосторожности, чтобы предотвратить механические повреждения и воздействие атмосферных осадков.

УТИЛИЗАЦИЯ

Изделие необходимо утилизировать в соответствии с требованиями местного законодательства.



Значок с изображением перечеркнутого мусорного контейнера на колесиках обозначает необходимость утилизировать данное изделие отдельно от бытового мусора. Изделие необходимо сдавать на переработку в соответствии с нормативами местного законодательства. Правильная утилизация обеспечивает сокращение количества мусора, направляемого на мусоросжигательные предприятия и свалки, и снижает потенциальное негативное влияние на здоровье человека и окружающую среду. За более подробной информацией обращайтесь, пожалуйста, в ближайший магазин ИКЕА.

ВОЗМОЖНЫЕ НЕИСПРАВНОСТИ И СПОСОБЫ ИХ УСТРАНЕНИЯ



Внимание! Все работы, связанные с устранением возможных неисправностей, должны осуществляться после отключения от сети питания.

Изделие не работает	- проверьте сетевое напряжение - проверьте исправность соединительных частей и ламп
---------------------	--

Если эти действия не привели к устранению неполадок, обратитесь за помощью к квалифицированным специалистам.

ИНФОРМАЦИЯ ОБ ИЗДЕЛИИ

Название изделия	MITTLED
Тип изделия	Встроенное освещение, подсветка кухонной столешницы
Модель изделия или Арт. №	Тип L1910 MITTLED
Товарный знак	IKEA
Сделано в	Китае
Производитель	ИКЕА оф Свиден АБ
Адрес	а/я 702, 343 81, Эльмхульт, Швеция
По вопросам качества товаров ИКЕА обращайтесь к продавцу:	ООО «ИКЕА ДОМ», Россия, 141400, Московская обл., г. Химки, микрорайон ИКЕА, корп. 1 — через форму на сайте http://www.IKEA.ru/ , по телефону 8 (800) 234-55-66 или в отдел ИКЕА Сервис в любом магазине ИКЕА.
Импортер:	ООО «ИКЕА ТОРГ». Адрес: Россия, 141400, Московская обл., г. Химки, микрорайон ИКЕА, корп. 1. Тел.: +7 (495) 737-53-01, факс: +7(495) 737-53-24.
Дата изготовления:	Дата изготовления указана в формате ДД.ММ.ГГ на этикетке или упаковке.



По вопросам качества товаров ИКЕА обращайтесь к продавцу: ООО «ИКЕА ДОМ», Россия, 141400, Московская обл., г. Химки, микрорайон ИКЕА, корп. 1 — через форму на сайте <http://www.IKEA.ru/>, по телефону 8 (800) 234-55-66 или в отдел ИКЕА Сервис в любом магазине ИКЕА.

English

This document covers the household LED worktop lighting and serves as a guide on the product's assembly, connection, operation, transportation, storage and disposal.

! Read this manual carefully before using the unit. Please keep the manual until the end of the product's operation.

! Information on types of hazardous exposure

The product contains no hazardous or harmful substances that may release during the product's life cycle according to operating rules.

GENERAL INFORMATION

The product was designed for general lighting of indoor spaces.

The product is certified.

TECHNICAL FEATURES

Source voltage (direct current), V	24V
Maximal total capacity of the lamp, W	5,5W
Bulb socket type	Built-in LED light source
Operating temperature, °C	+5 - +40
Relative humidity, %, not exceeding	80
The product's protection rating	IP20
Material	Aluminium, plastic
Service life	25 000 h

The product can still be used after the end of service life, if you follow the safety information and other instructions in the user manual. When you decide to stop using the product, please contact your local recycling facility regarding disposal of the product.

OPERATION

Safety measures



Installation, dismantling and maintenance of the product must be carried out at disconnected power supply.

In order to avoid accidents, it is strictly forbidden:

- Operate the product that has mechanical damage.
- Install, disassemble when the power is on.
- To use chemically active or aggressive cleaning agents to clean the product.
- To overload the product.

How to use

Inspect the product in order to ensure the integrity of the plug or socket and the cord. Insert the plug into the socket.

MAINTENANCE

Pull the plug before cleaning.

- Wipe clean with a damp cloth. Wipe dry with a clean cloth.

TRANSPORTATION AND STORAGE

The product should be transported and stored in the package in compliance with safety precautions to avoid mechanical damage and exposure to atmospheric precipitation.

DISPOSAL

The product should be disposed of in compliance with local legal requirements.



The crossed-out wheeled bin symbol indicates that the item should be disposed of separately from household waste. The item should be handed in for recycling in accordance with local environmental regulations for waste disposal. By separating a marked item from household waste, you will help reduce the volume of waste sent to incinerators or land-fill and minimize any potential negative impact on human health and the environment. For more information, please contact your IKEA store.

PROBABLE MALFUNCTIONS AND METHODS FOR REMEDY



Important! All works targeted at the remedy of possible malfunction of the product should be performed only with a disconnected power supply!

The product doesn't work

- check the supply-line voltage
- check the integrity of connected parts and lamps

If these methods were of no use, contact qualified specialists.

PRODUCT DATA

Product name	MITTLED
Product type	Integrated lighting, kitchen worktop light
Product model or Art.nr	Typ L1910 MITTLED
Trademark	IKEA
Country of origin	China
Manufacturer	IKEA of Sweden AB
Address	Box 702, ÄLMHULT, S-343 81, Sweden
Regarding the quality of IKEA products contact seller	LLC IKEA DOM, Russia, 141400, Moscow Region, Khimki, IKEA microdistrict, bldg. 1 - through the form on website http://www.IKEA.ru/ , by phone 8 (800) 234-55-66 or to the IKEA Service department in any IKEA store.
Importer	LLC "IKEA TORG", bld. 1, microraion IKEA, Khimki, Moscow region, 141400 Russia, tel.: +7(495) 737-5301, fax: +7(495) 737-5324
Manufacture date:	Date of manufacture specified in the format DD.MM.YY on the label or package



For questions about the quality of IKEA goods, please contact the seller: LLC IKEA DOM, Russia, 141400, Moscow Region, Khimki, IKEA microdistrict, bldg. 1 - through the form on website <http://www.IKEA.ru/>, by phone 8 (800) 234-55-66 or to the IKEA Service department in any IKEA store.

**Русский****ВАЖНАЯ ИНСТРУКЦИЯ ПО БЕЗОПАСНОСТИ**

Только для использования в помещении.

Регулярно проверяйте провод, трансформатор и все остальные части на предмет наличия повреждения. Если какая-либо из них окажется поврежденной, товаром пользоваться нельзя. Важная информация! Сохраняйте эту инструкцию для справок в дальнейшем.

Русский

Замена источника света в этом светильнике должна осуществляться только производителем, его сервисным агентом или специалистом соответствующей квалификации.

Русский

ПРИ ПОДКЛЮЧЕНИИ ЭТОГО ИЗДЕЛИЯ К СЕТИ ИСПОЛЬЗУЙТЕ ТРАНСФОРМАТОР БЕЗОПАСНОСТИ С ВЫХОДОМ БЕЗОПАСНОГО СВЕРХНИЗКОГО НАПРЯЖЕНИЯ.

Русский

Для этого товара необходимо использовать только адаптер светодиодных светильников ИКЕА. Суммарная мощность ламп, подключенных к одному адаптеру, не должна превышать максимальную мощность, указанную на адаптере, и никогда не должна быть больше 30 Вт.

English**IMPORTANT SAFETY INSTRUCTIONS**

For indoor use only.

Regularly check the cord, the transformer and all other parts for damage. If any part is damaged the product should not be used.

Important information! Keep these instructions for future use.

English

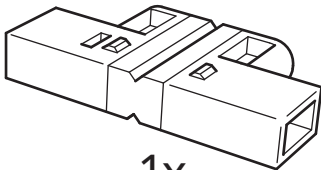
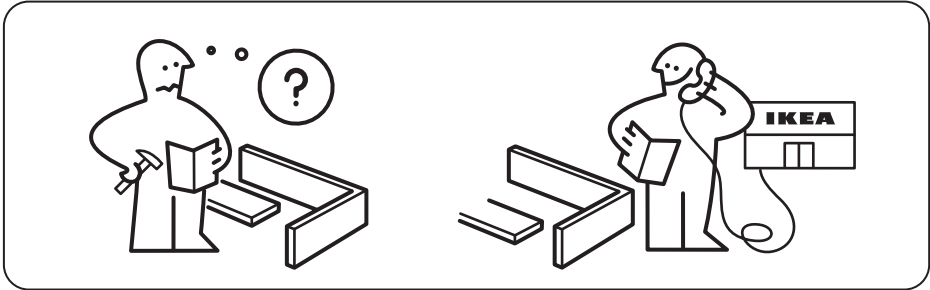
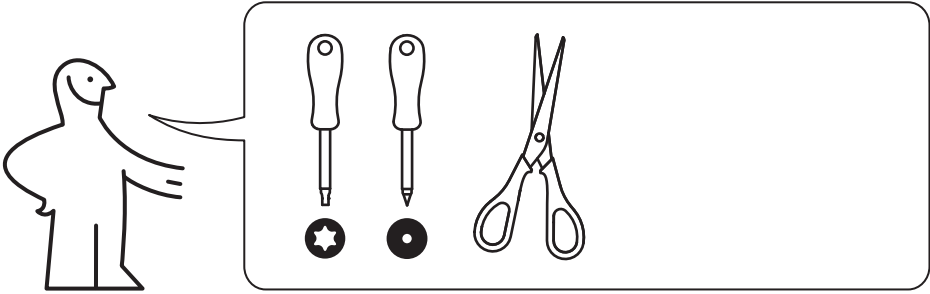
The light source contained in this luminaire shall only be replaced by the manufacturer or his service agent or a similar qualified person.

English

ONLY USE A SAFETY TRANSFORMER WITH A SELV OUTPUT AS A SUPPLY FOR THE PRODUCT.

English

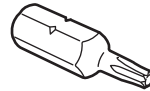
Use only IKEA LED drivers suited for this product. The total wattage of the lamps connected to one LED driver must not exceed the maximum power stated on that LED driver and never more than 30W.



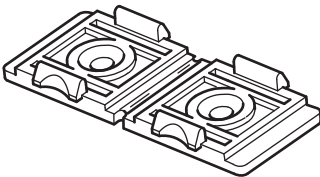
1x



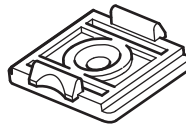
2x



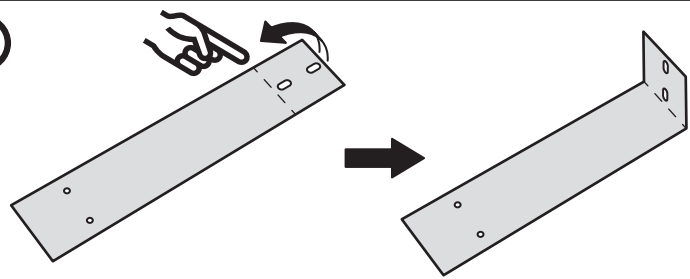
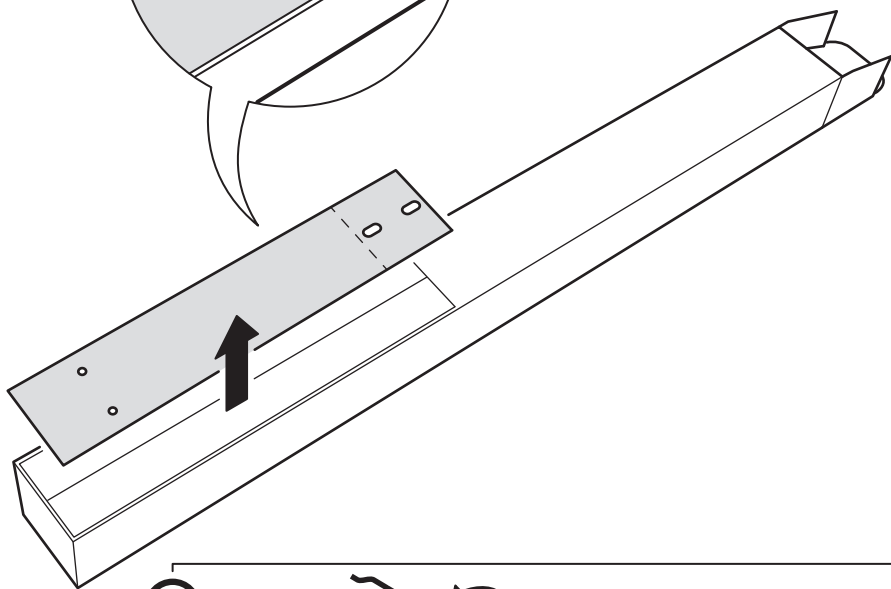
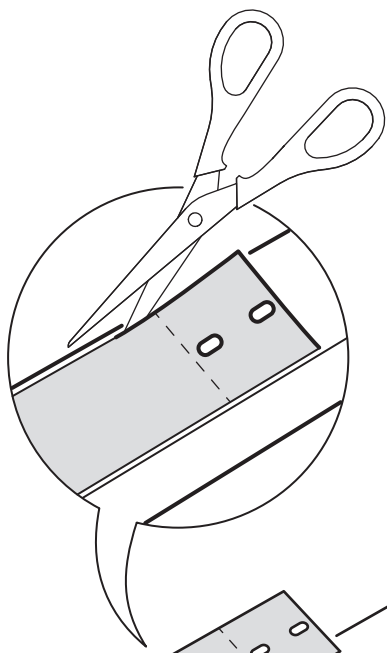
1x

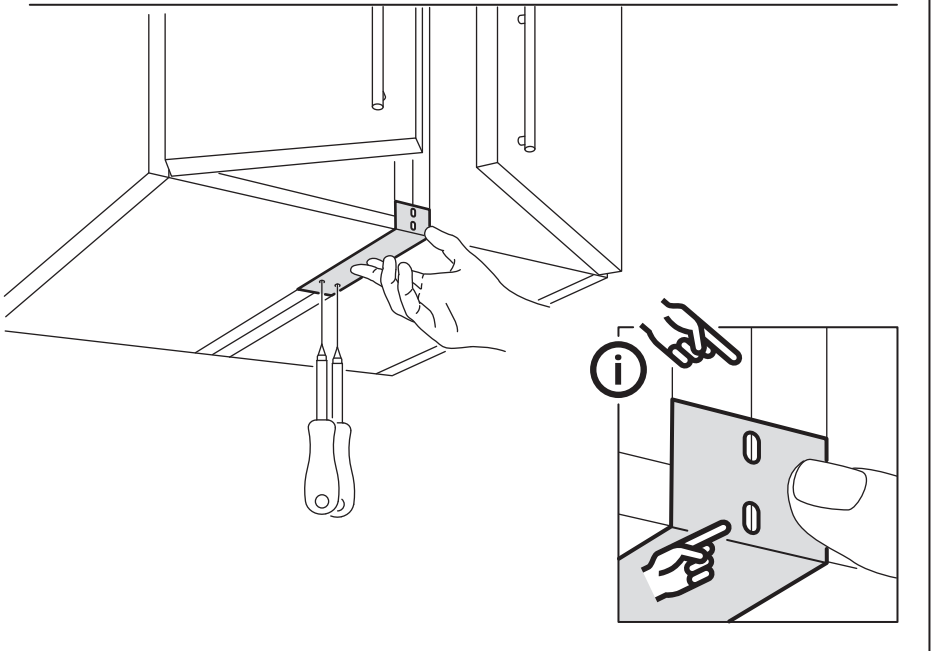
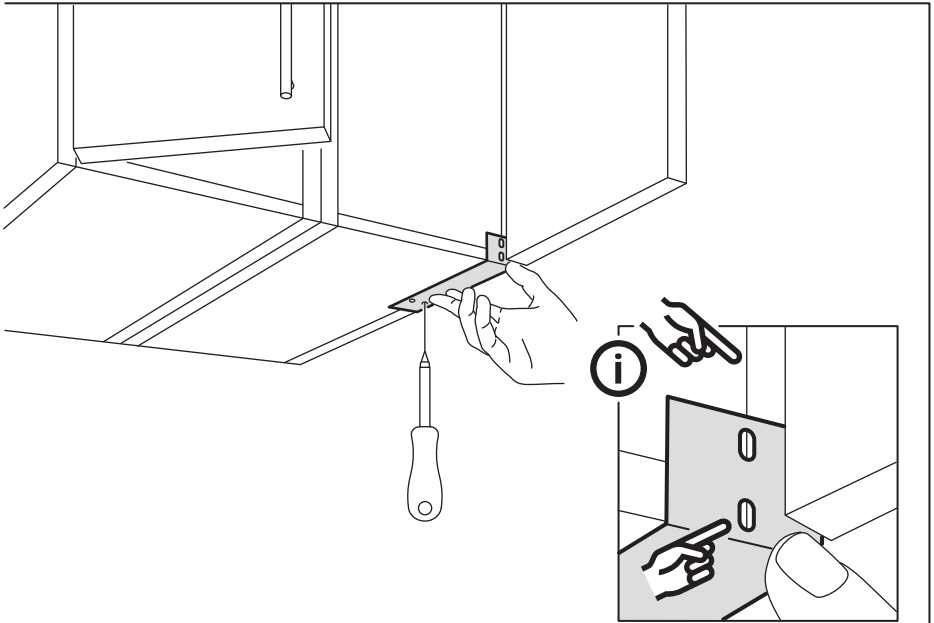


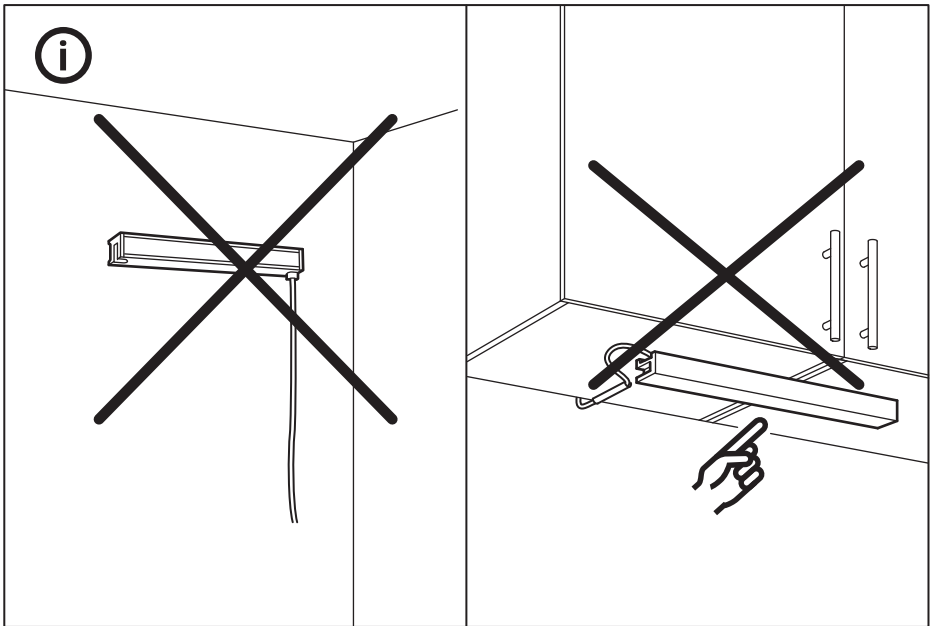
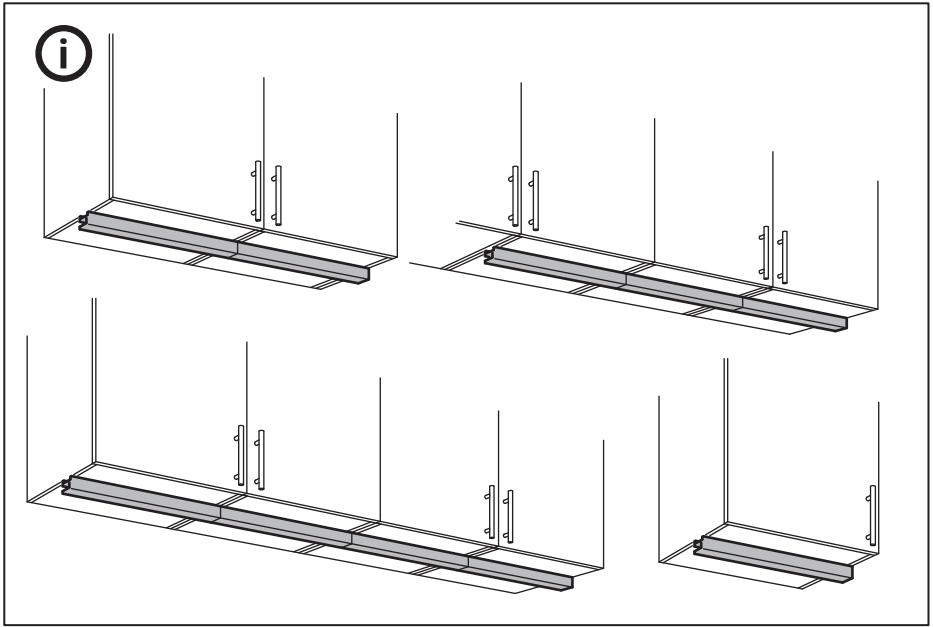
1x

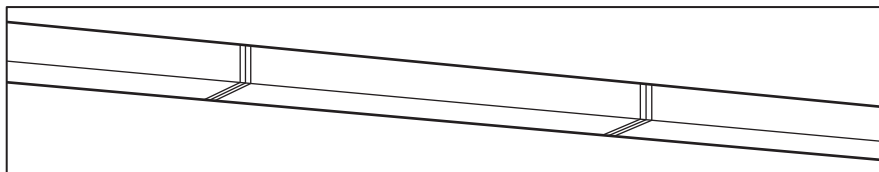


1x





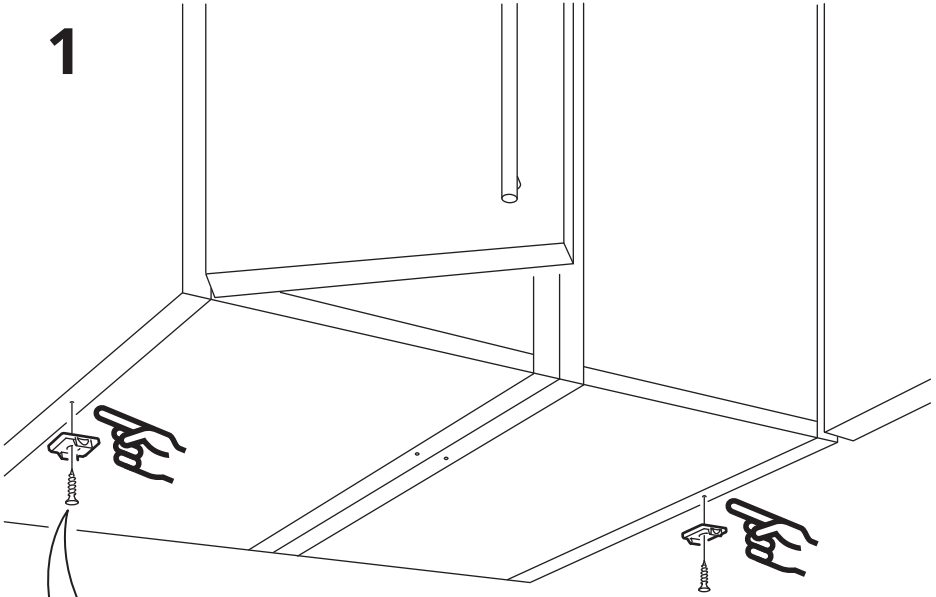




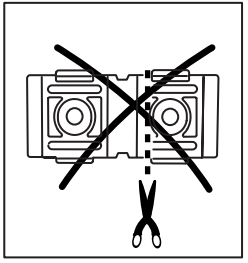
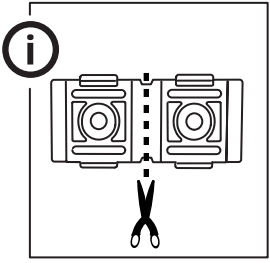
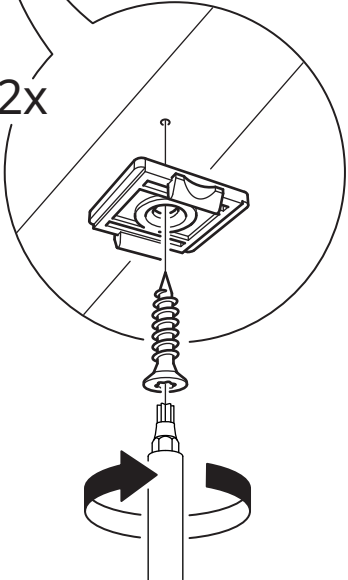
Русский
Макс. 10 секций.

English
Max 10 units.

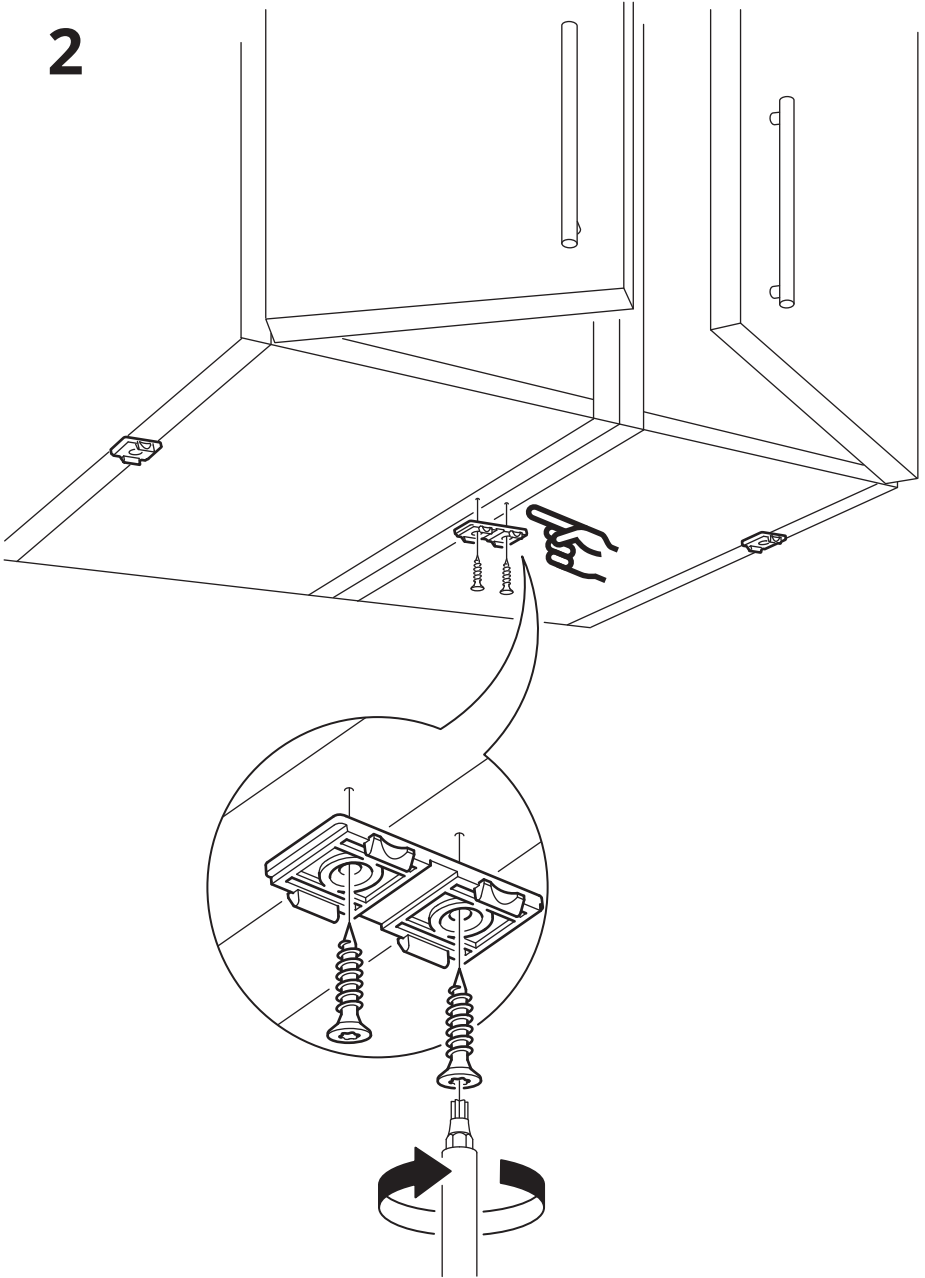
1



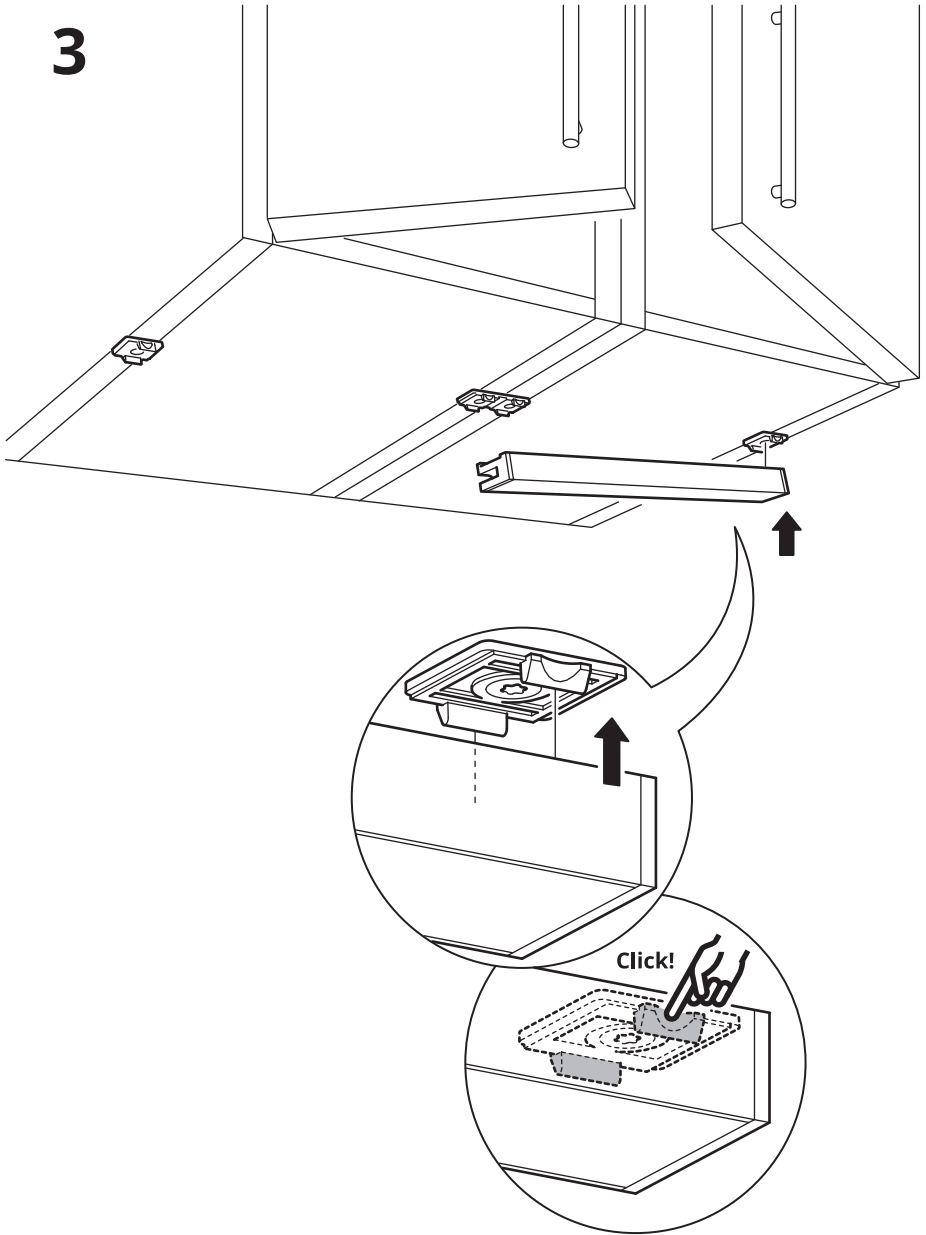
2x



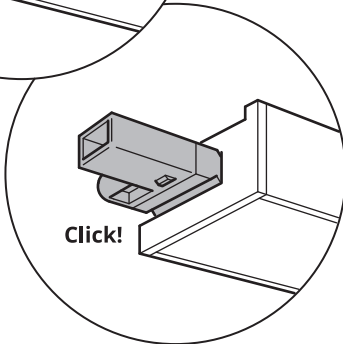
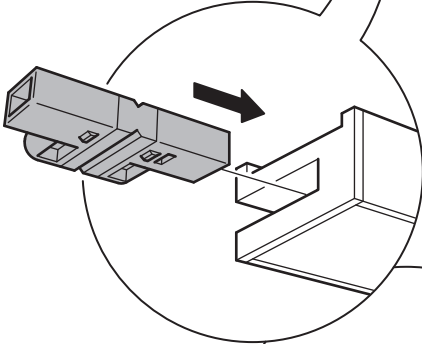
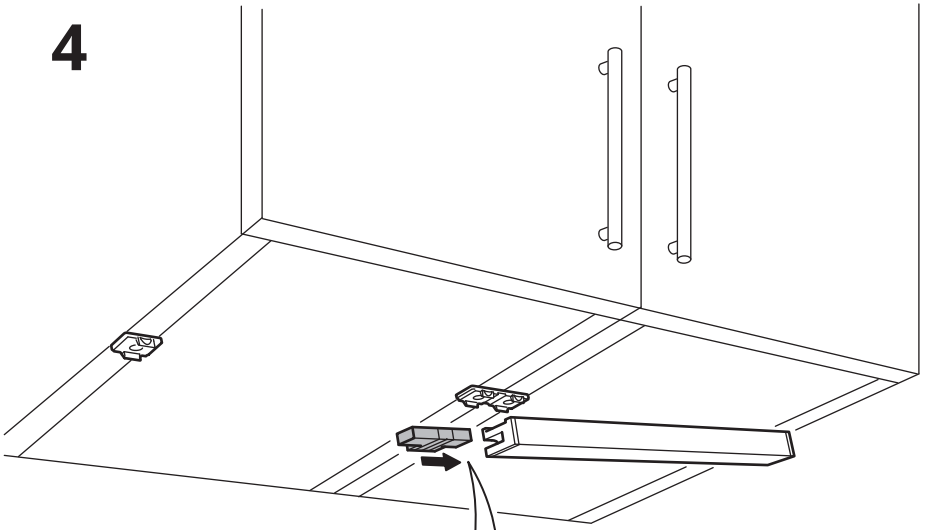
2



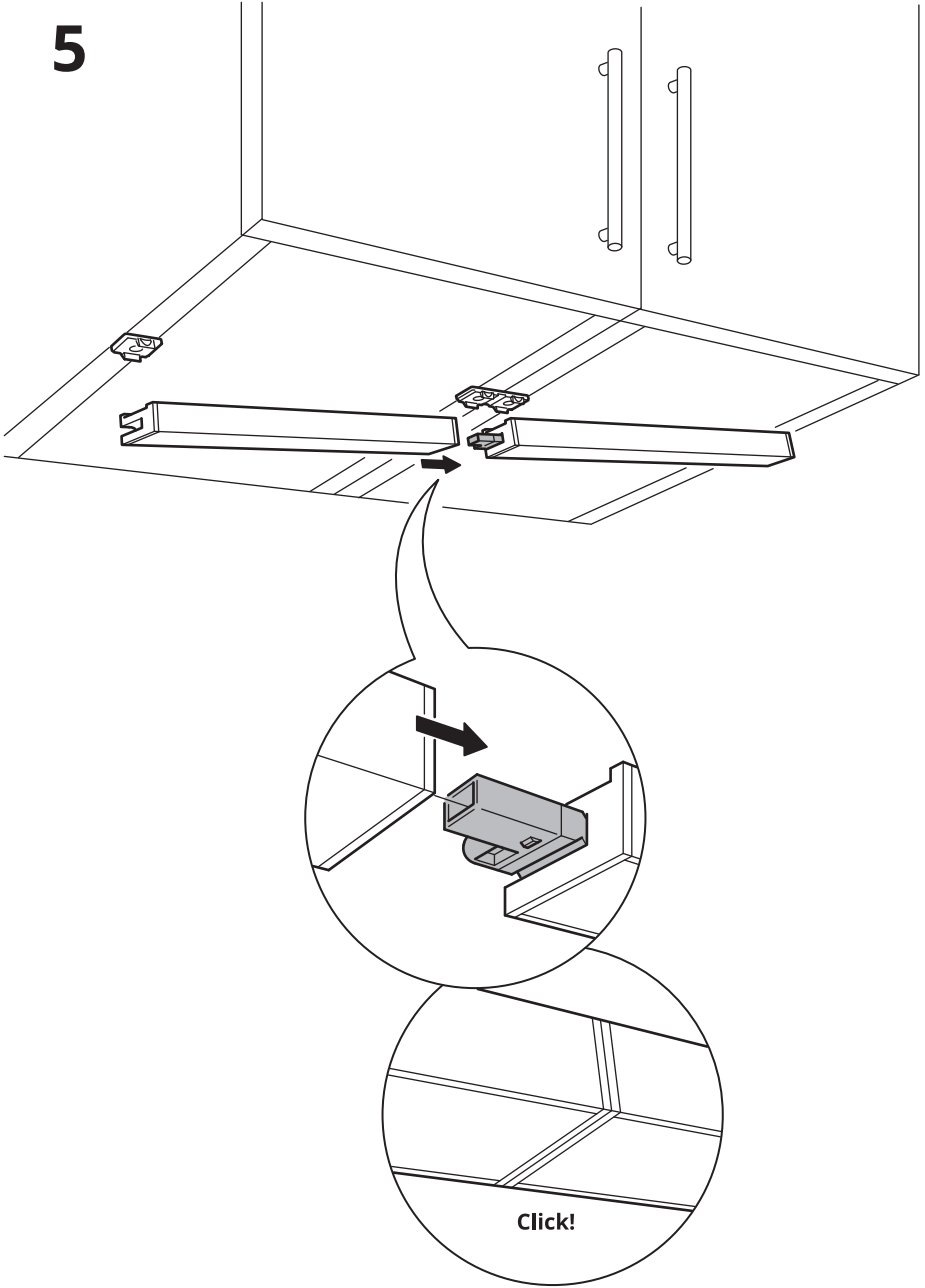
3



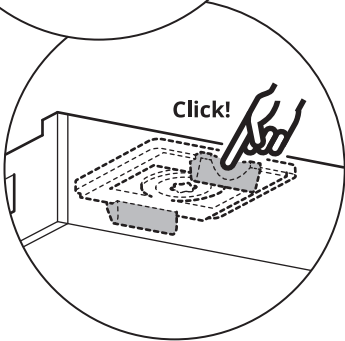
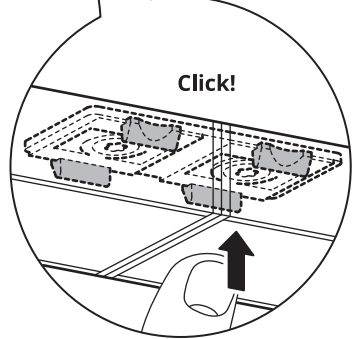
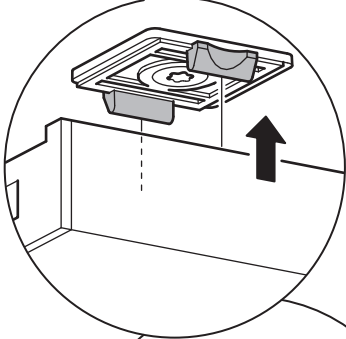
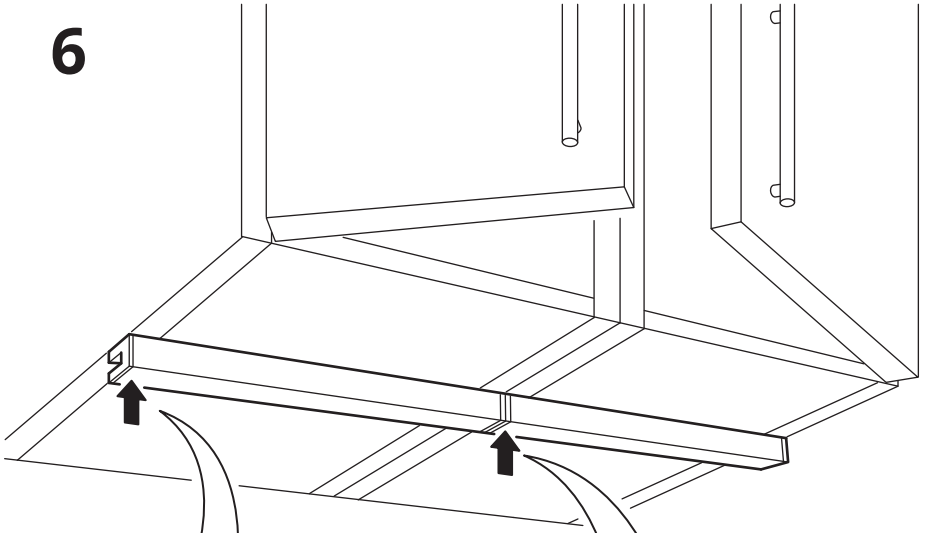
4

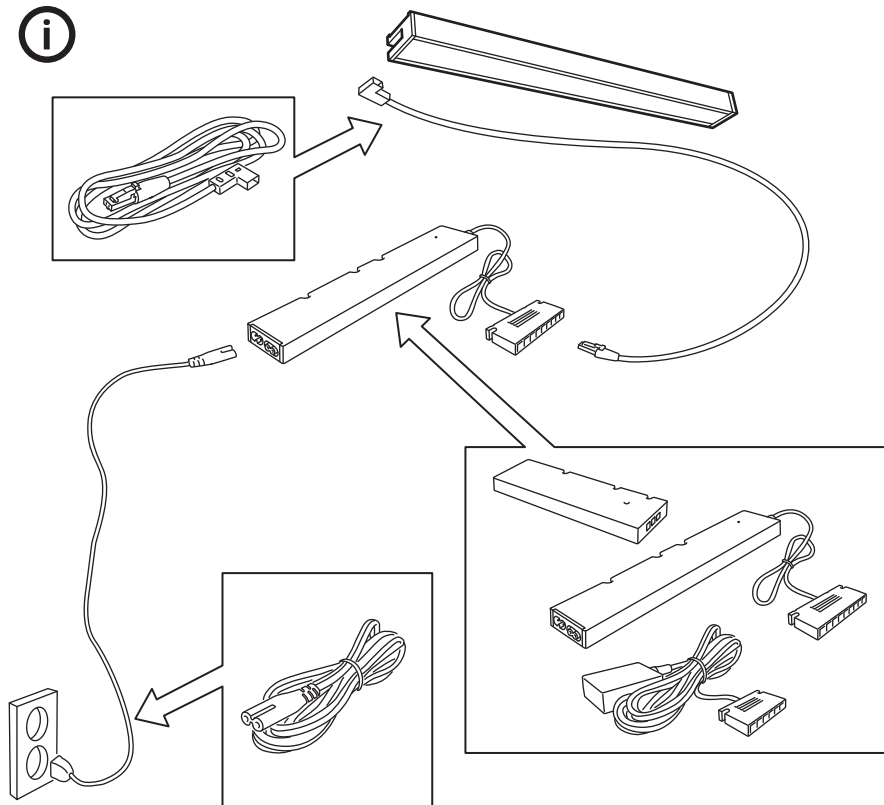


5



6





Русский

Светодиодный адаптер и шнур питания продаются отдельно.

English

LED driver and power supply cord are sold separately.