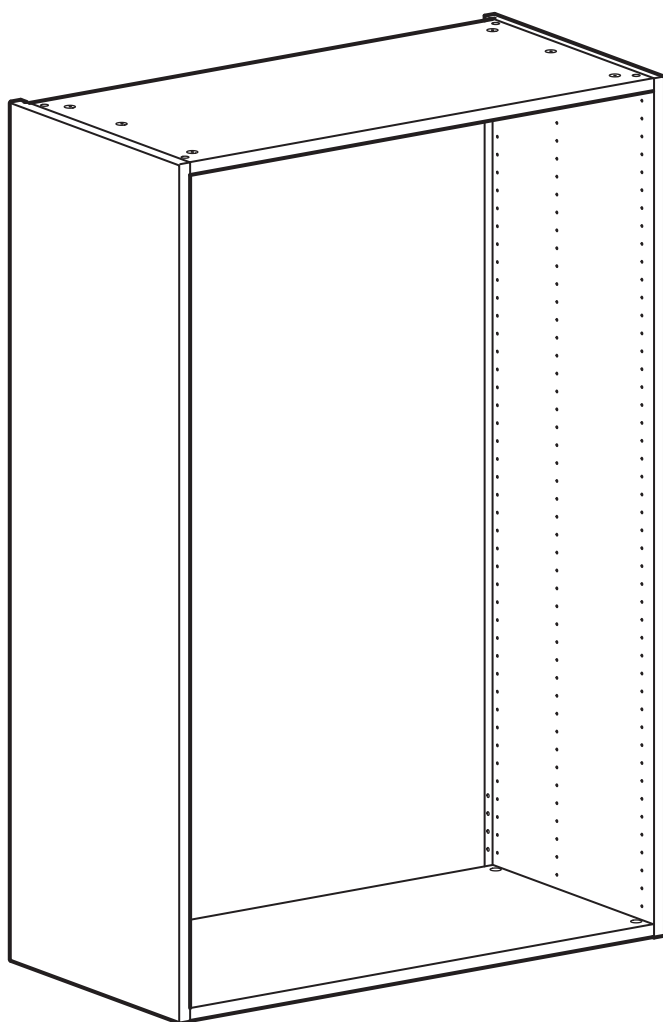
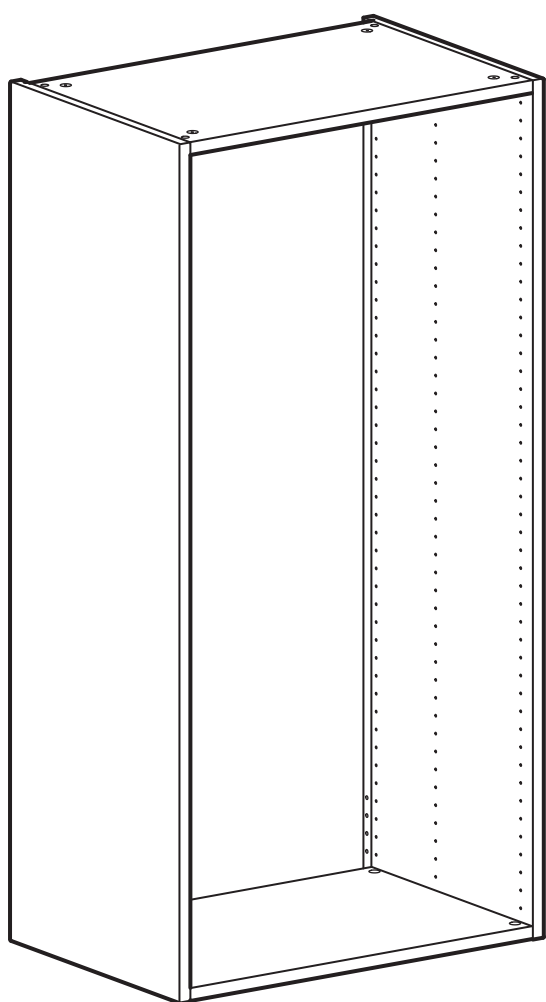


OPPHUS



Design and Quality
IKEA of Sweden



English

Important information

Read carefully

Keep this information for further reference

WARNING

Serious or fatal crushing injuries can occur from furniture tip-over. To prevent this furniture from tipping over it must be permanently fixed to the wall with the included wall attachment devices.

Fixing devices for the wall are not included since different wall materials require different types of fixing devices. Use fixing devices suitable for the walls in your home. For advice on suitable fixing systems, contact your local specialized dealer.

עברית

מידע חשוב

קראו בתשומת לב

שמרו על עלון מידע זה לעיון בעתיד

אזהרה

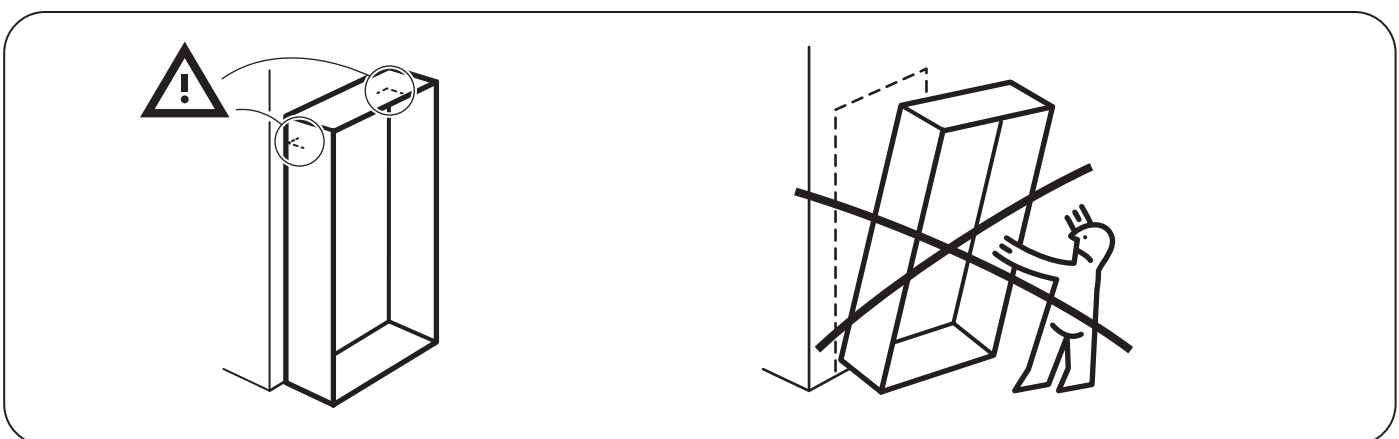
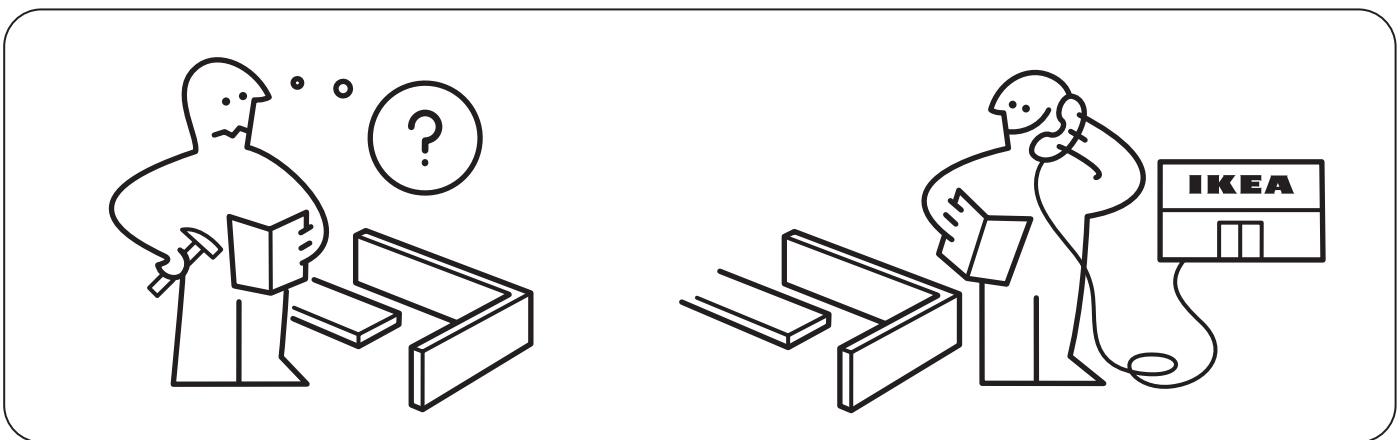
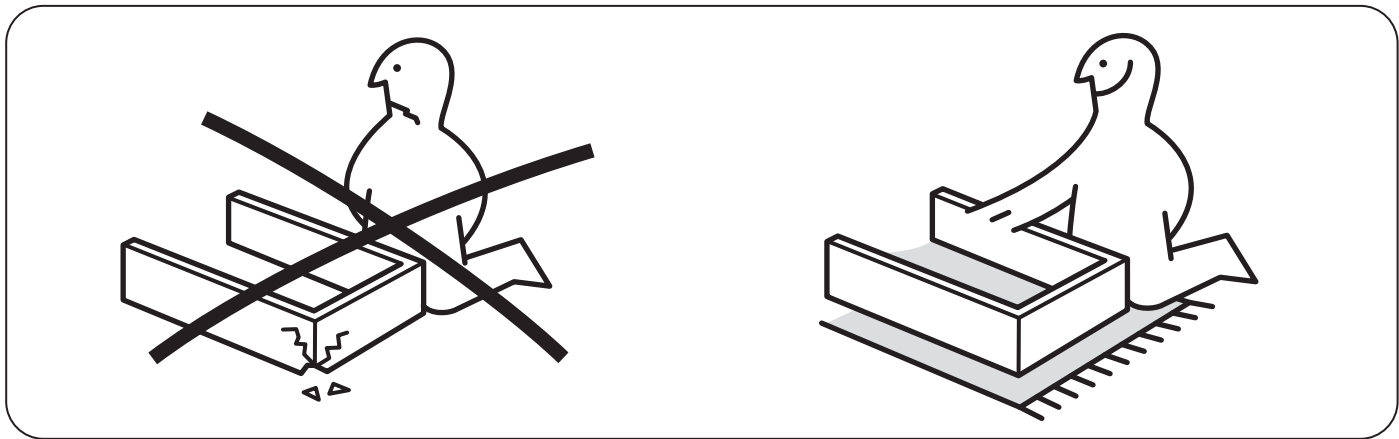
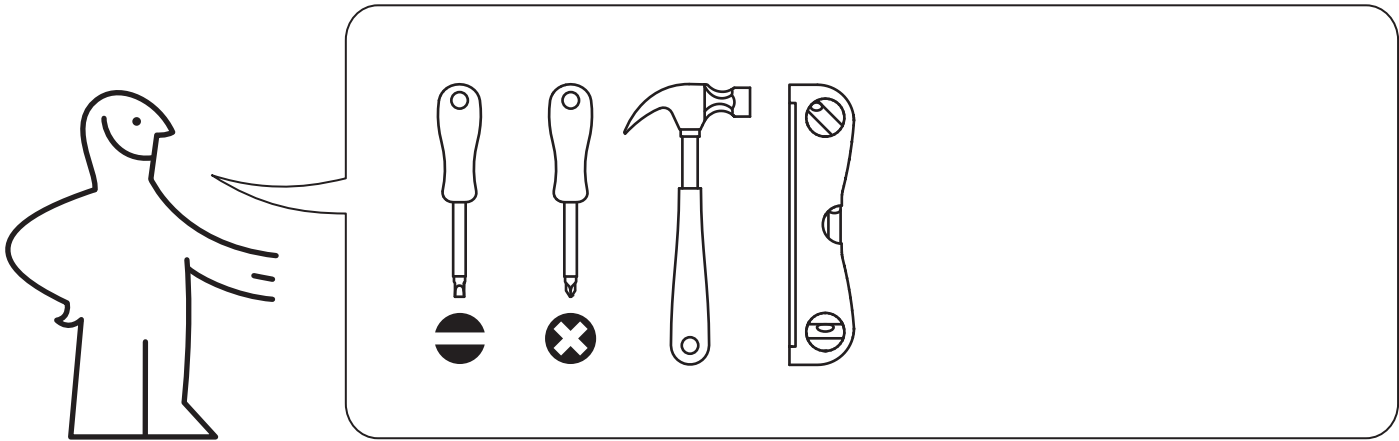
נפילת הרהיט עלולה לגרום לפגיעה גופנית קשה או קטלנית. על מנת למנוע את נפילת הרהיט, יש לקבע אותו לקיר עם אבזרי הקיבוע המצורפים.

קירות שונים עשויים מחומרים שונים, לכן האריזה אינה כוללת ברגים. יש תמיד לבחור ברגים ואבזרי חיבור המתאימים לחומר ממנו עשויים הקיר/תקרה ובעלי יכולת העמסה מספקת. אם אינכם בטוחים, מומלץ להתייעץ עם איש מקצוע.







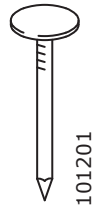




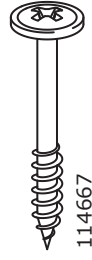
8x



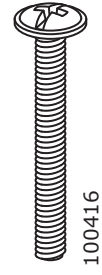
8x



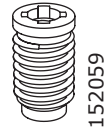
18x



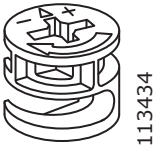
2x



4x



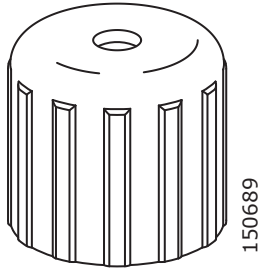
4x



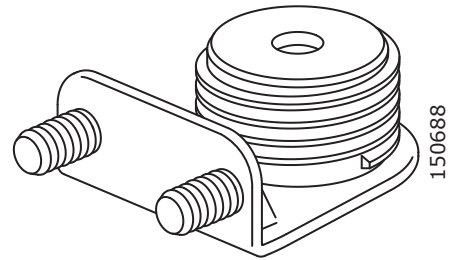
8x



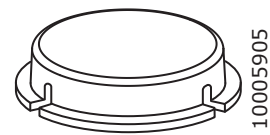
6x



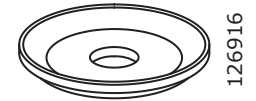
2x



2x

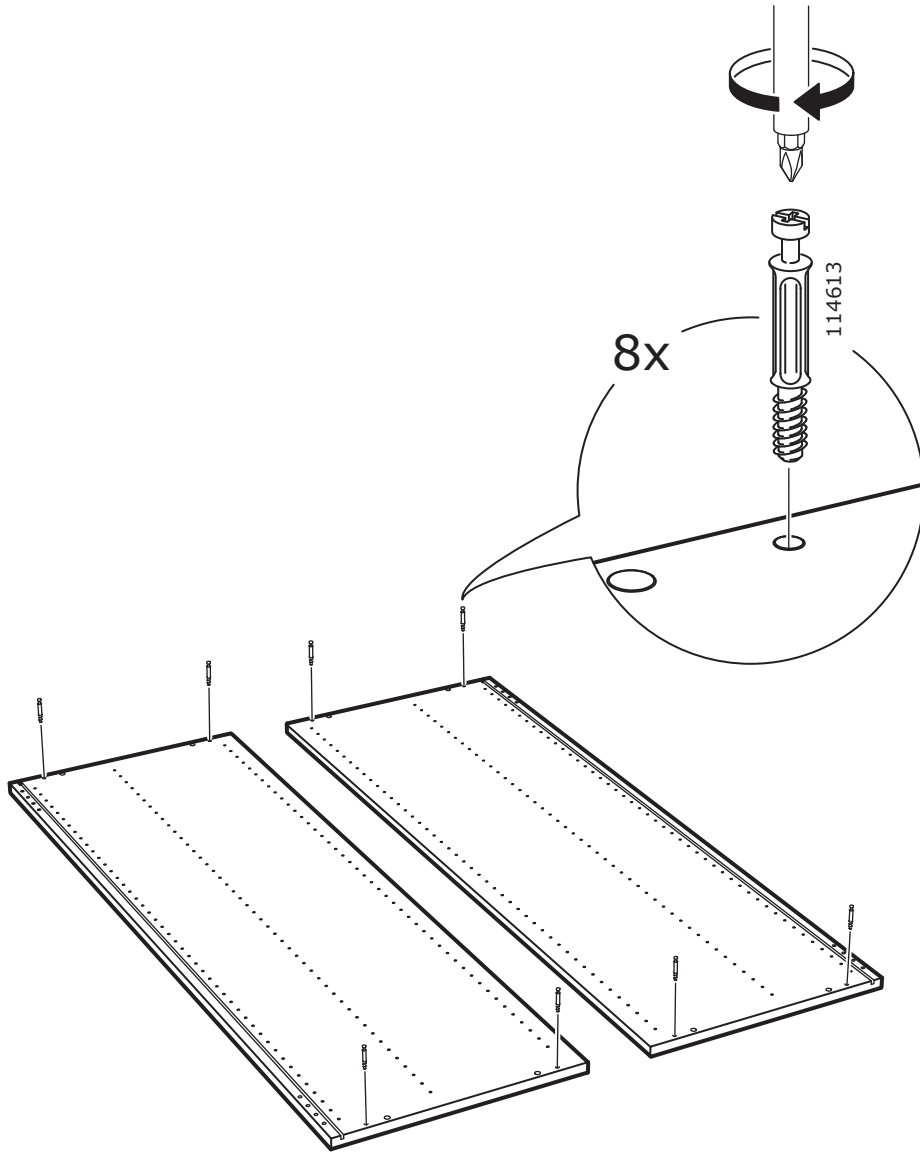


2x

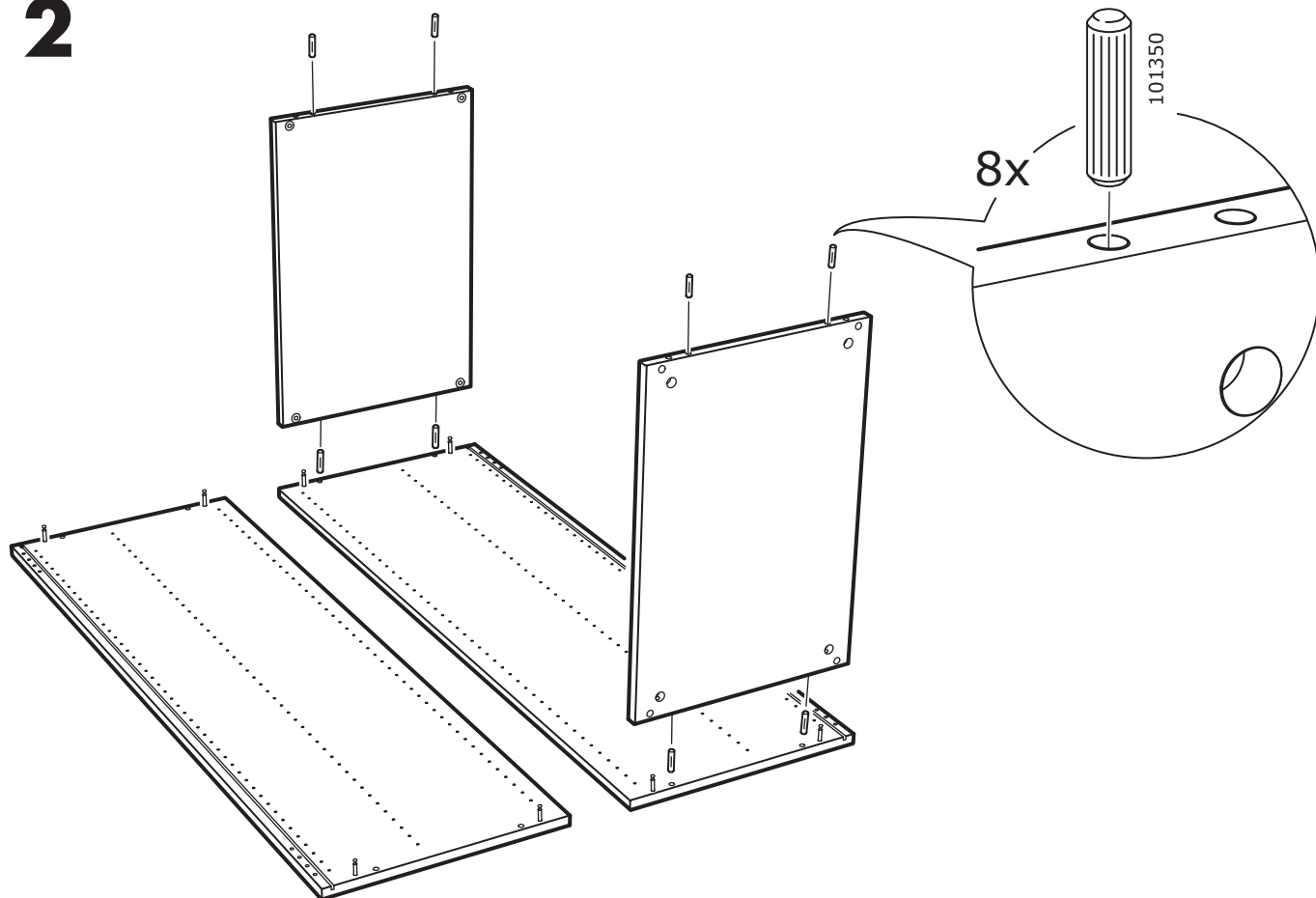


2x

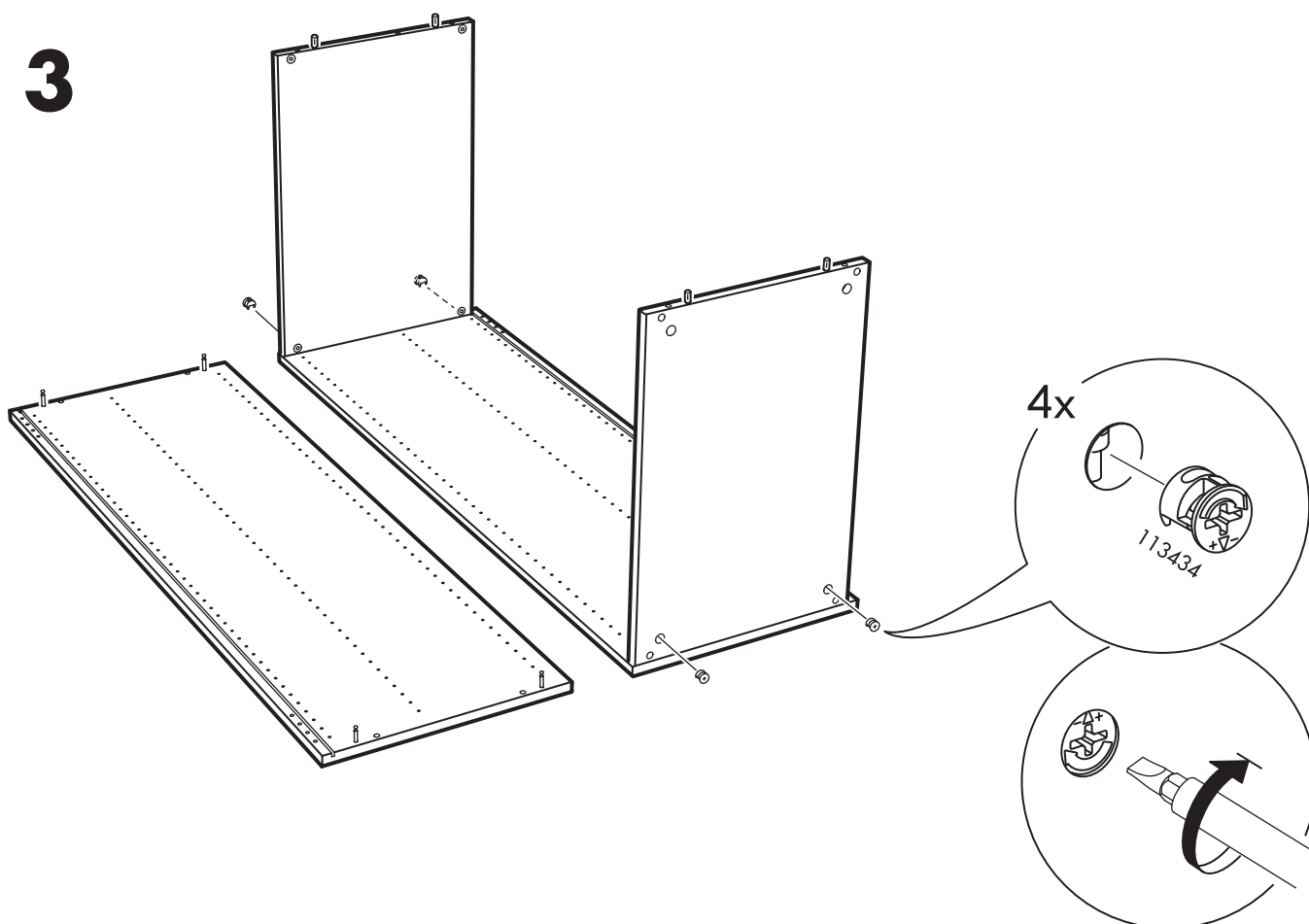
1



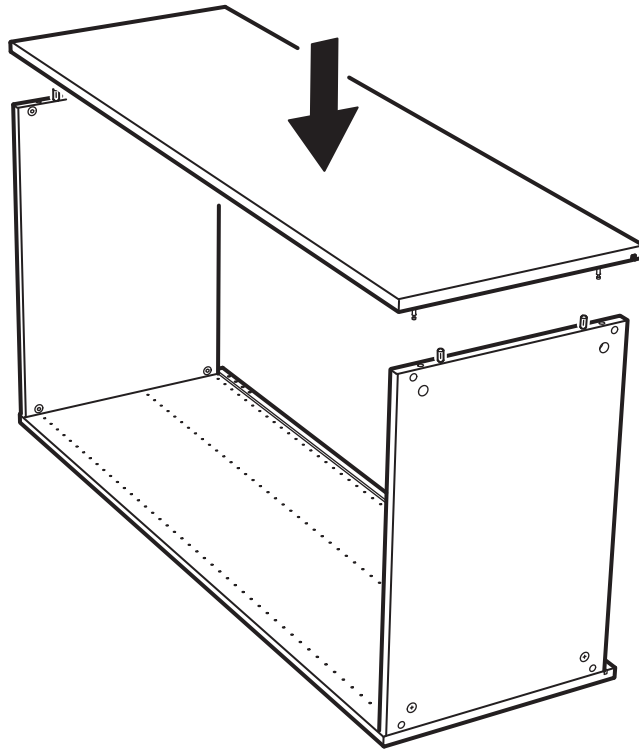
2



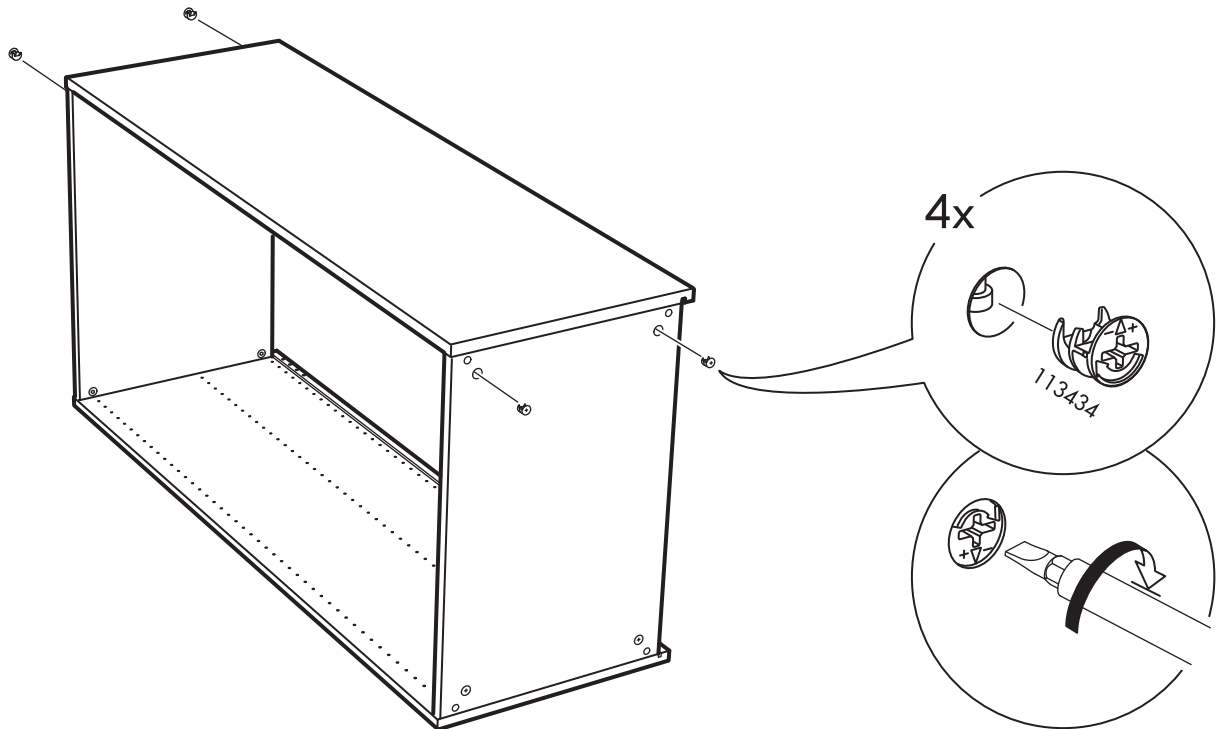
3

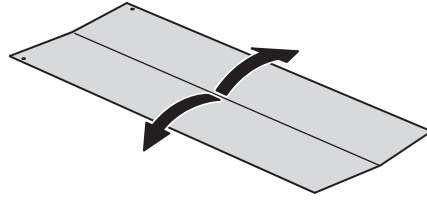
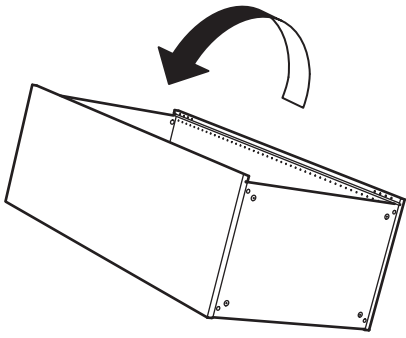


4

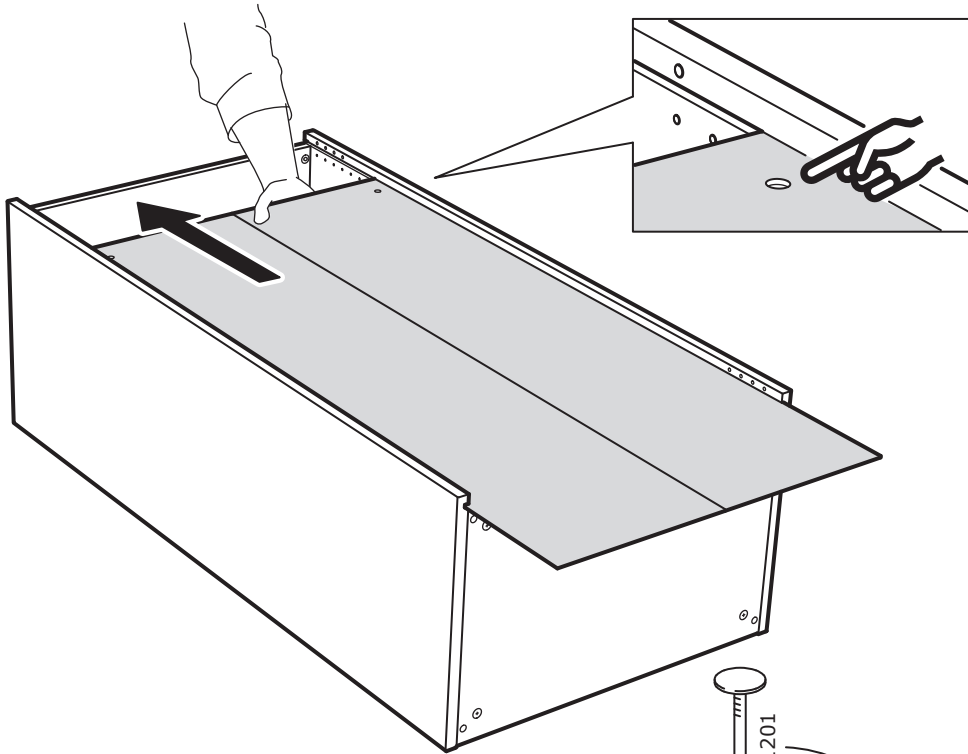


5

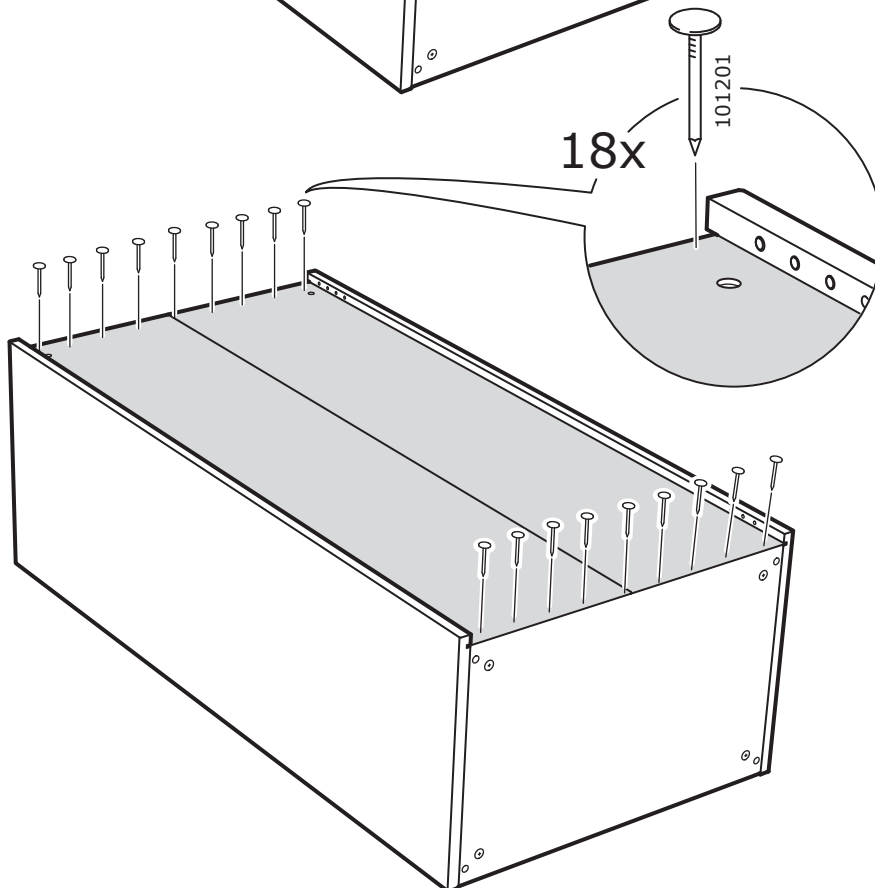




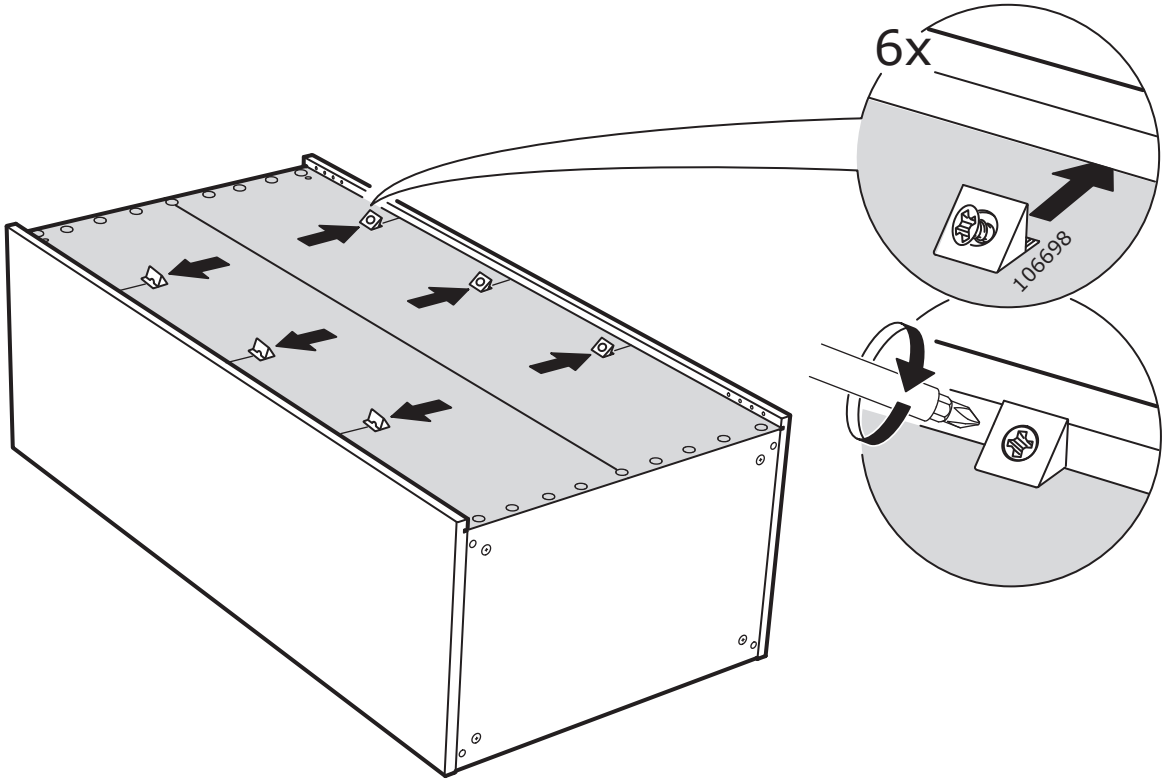
6



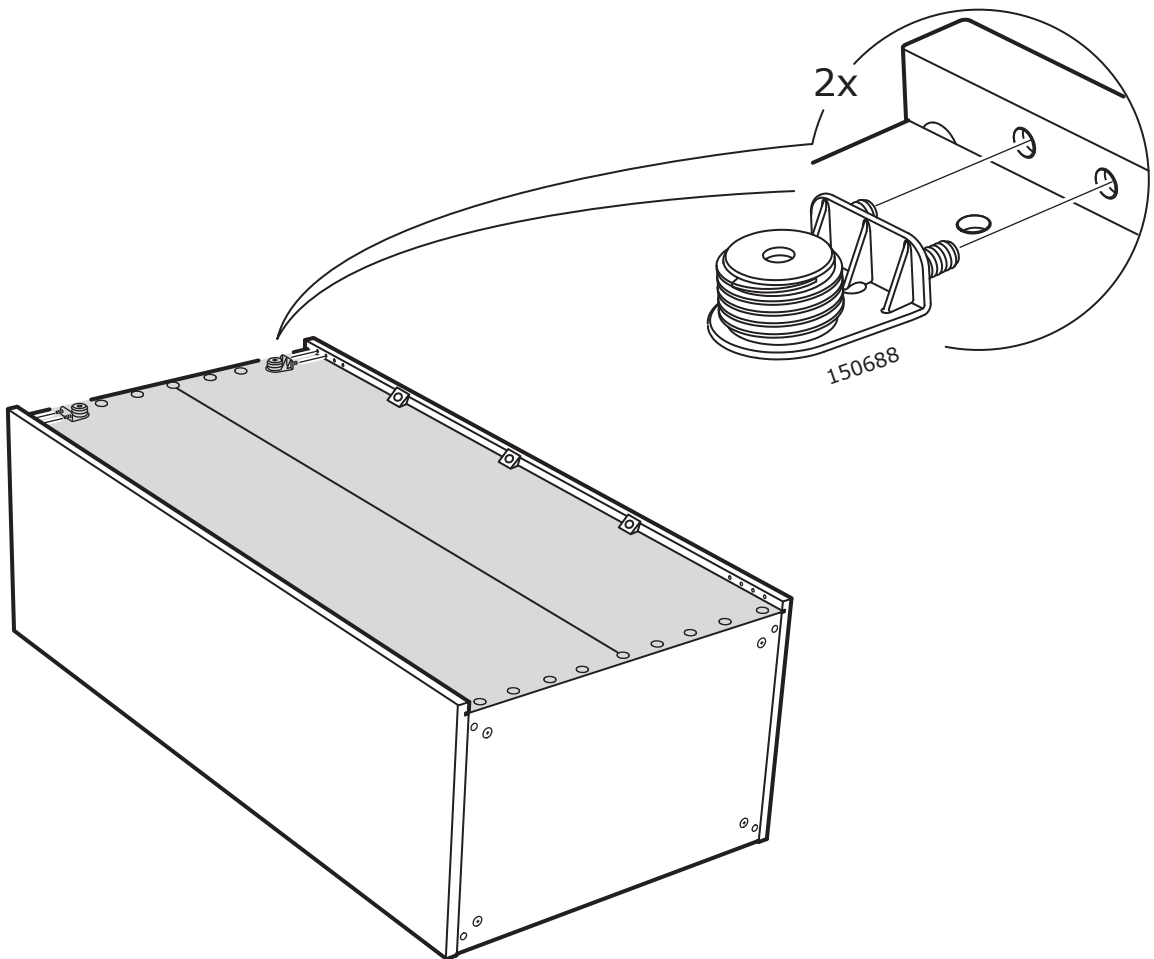
7

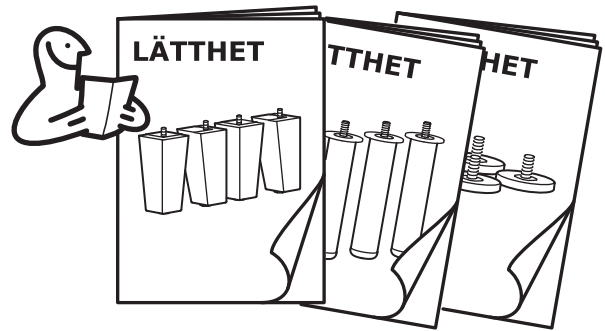
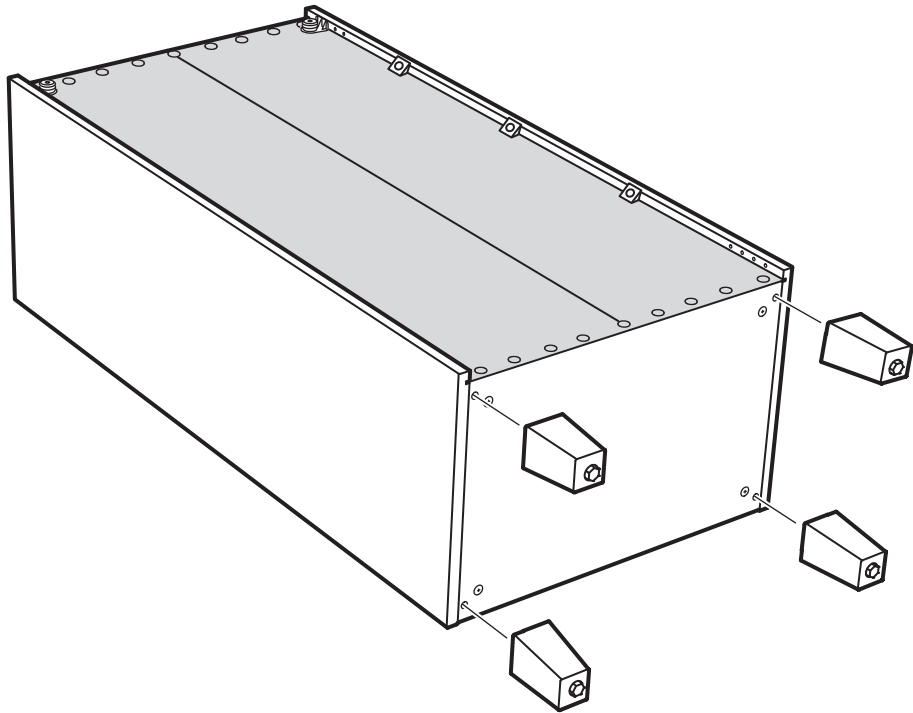


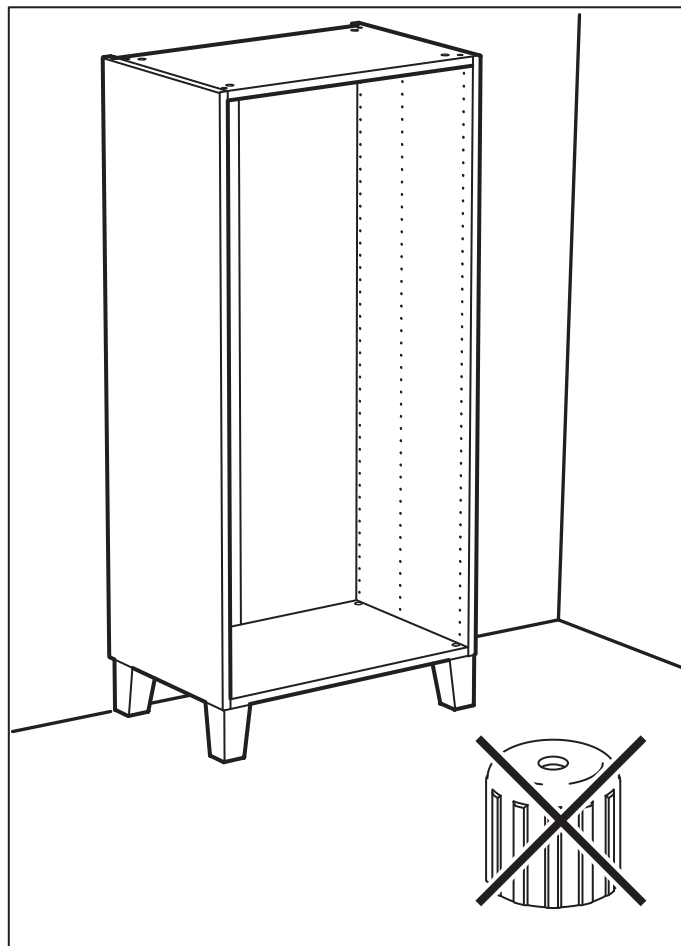
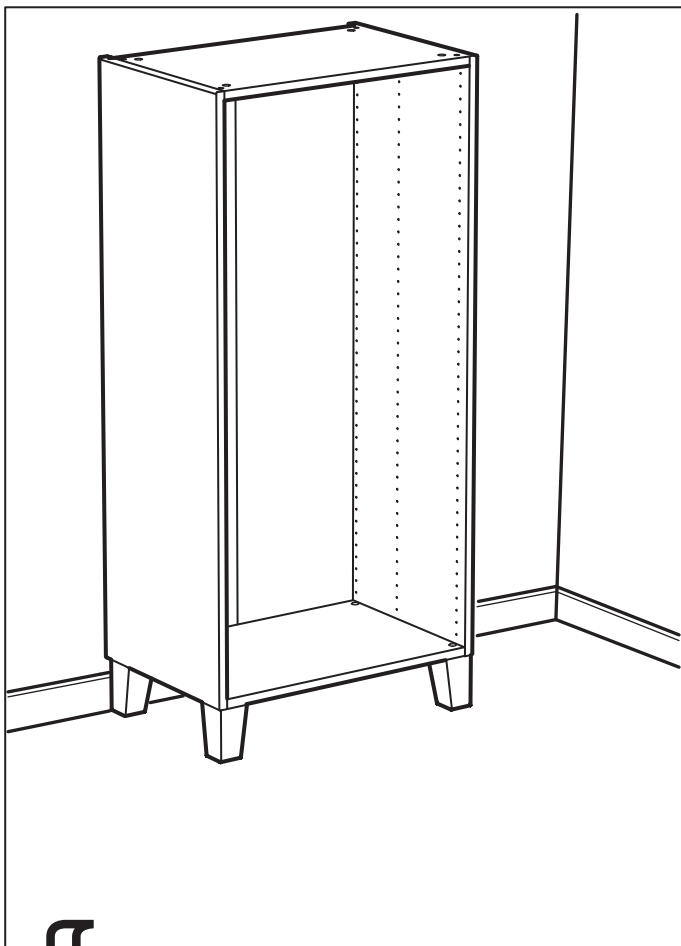
8



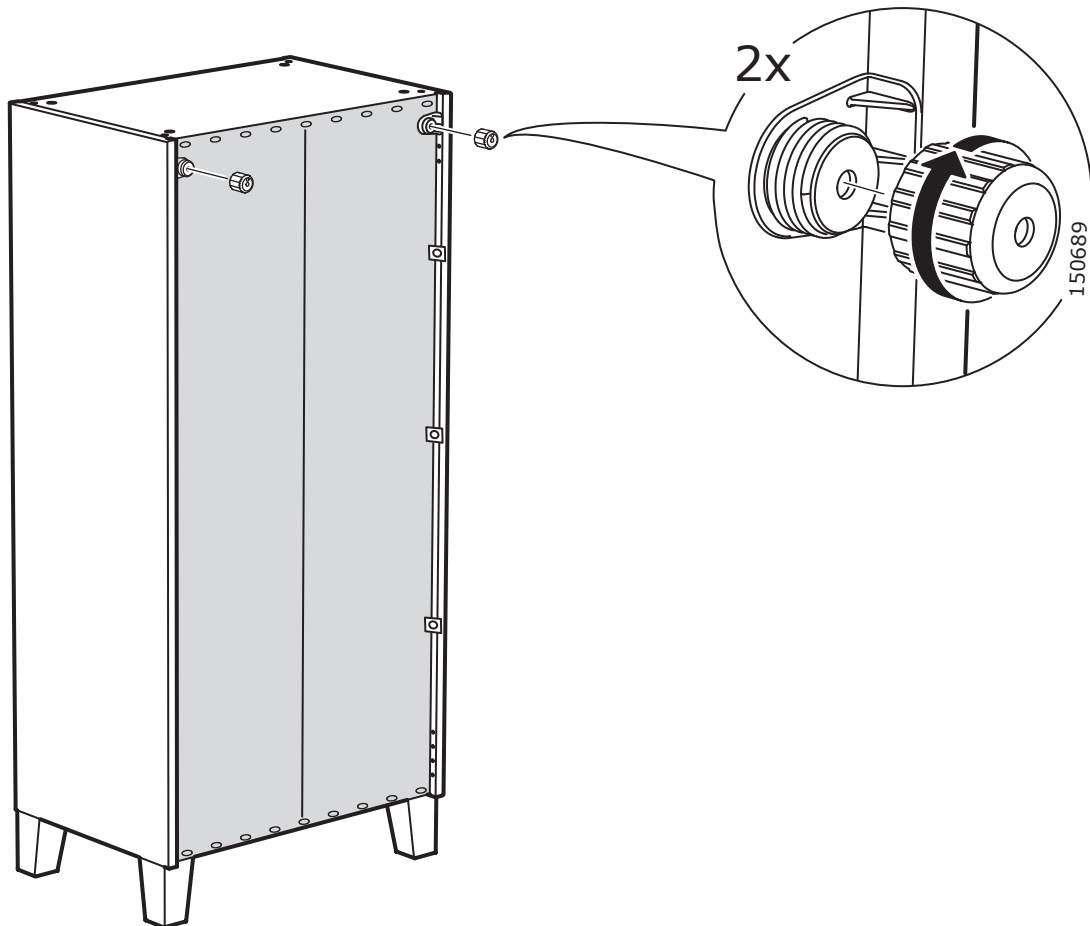
9



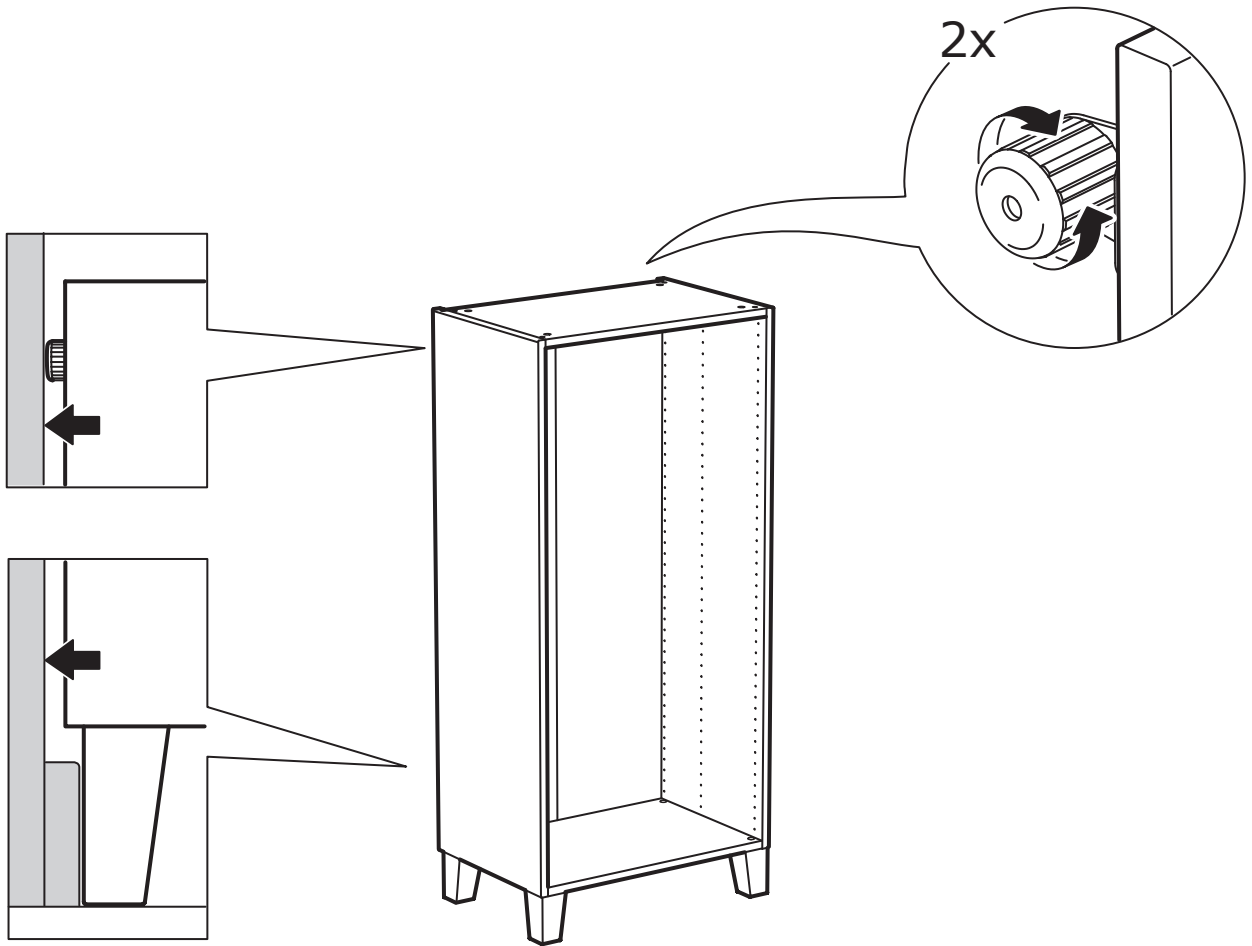




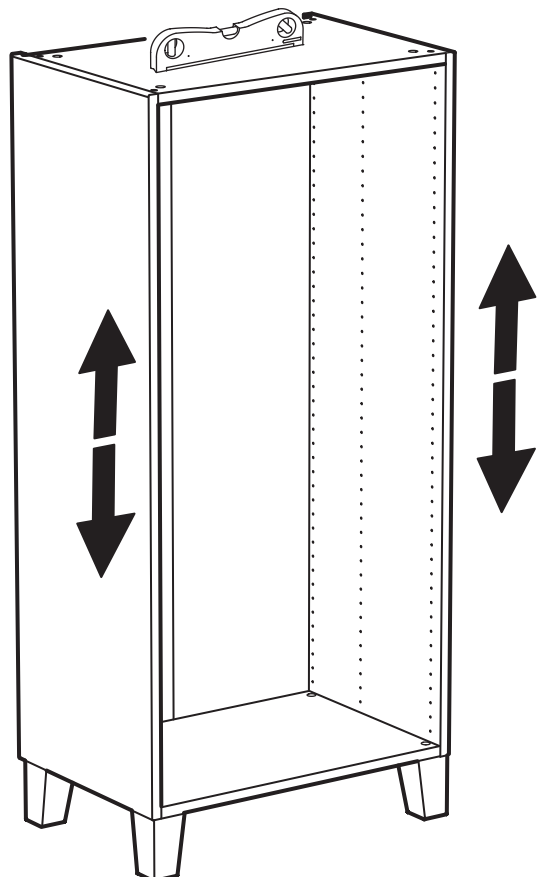
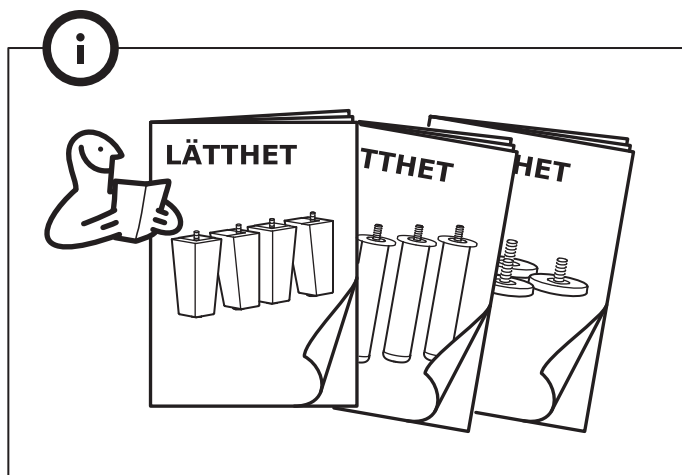
10

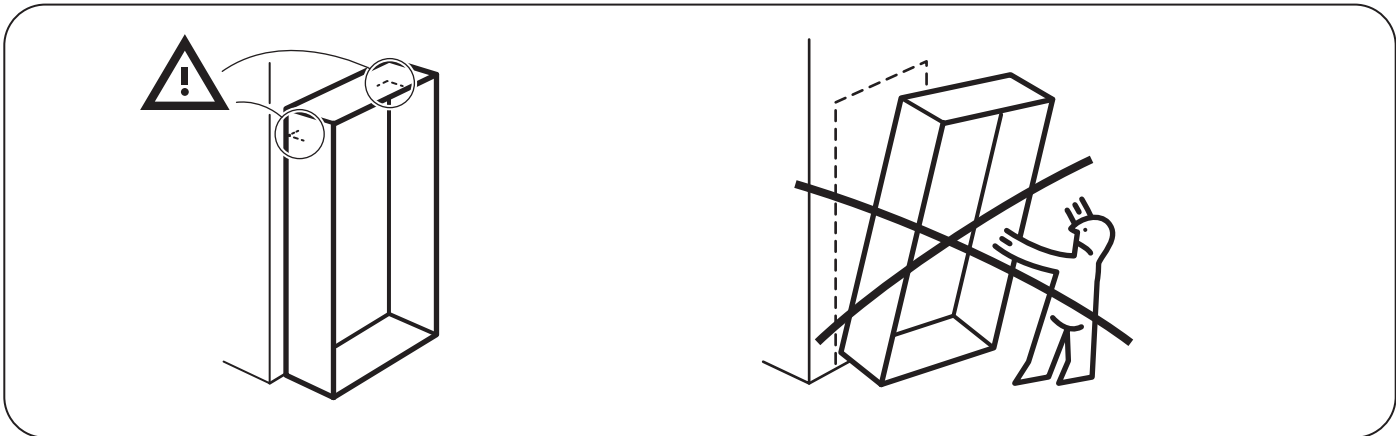


11



12





13

