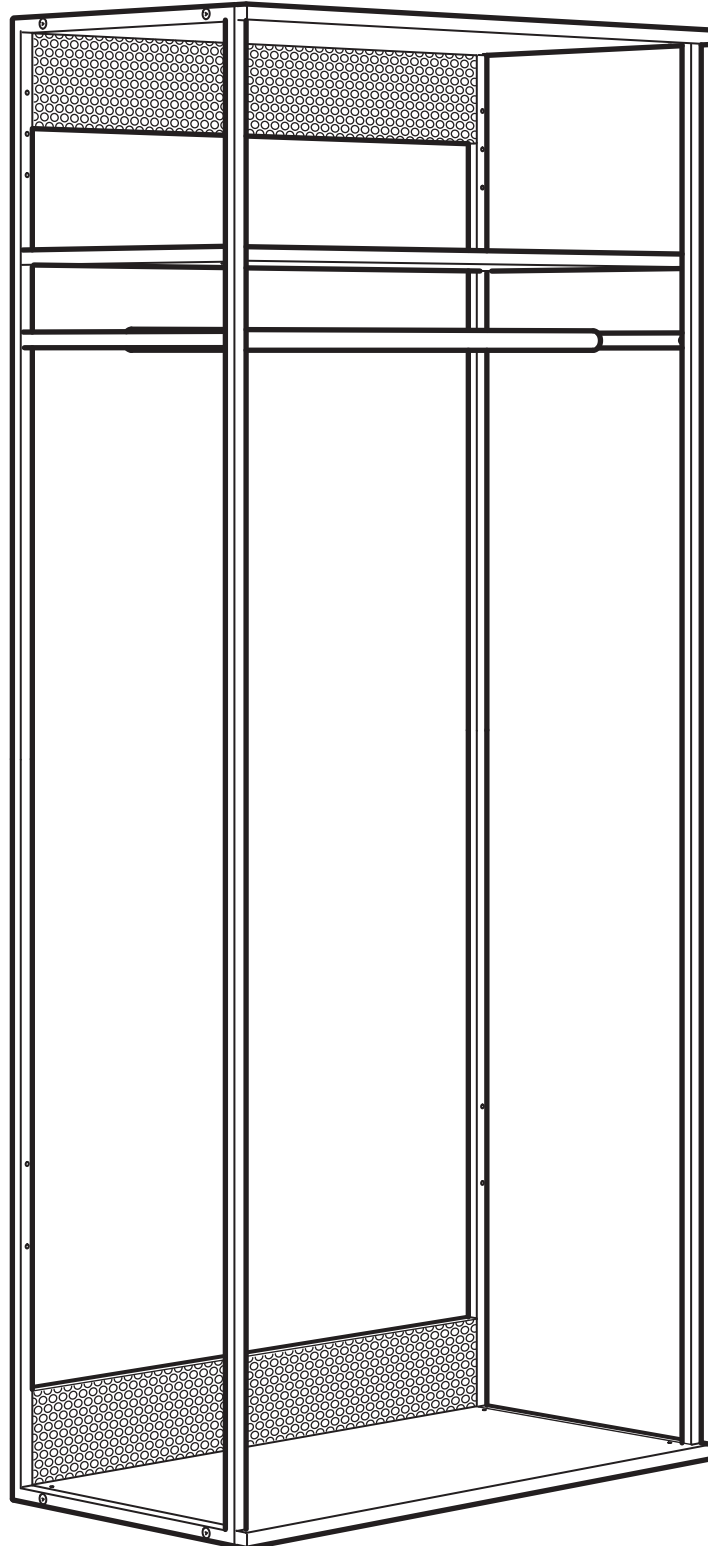


# OPPHUS



Design and Quality  
IKEA of Sweden



## ENGLISH

Important information

Read carefully

Keep this information for further reference

## WARNING

**Serious or fatal crushing injuries can occur from furniture tip-over. To prevent this furniture from tipping over it must be permanently fixed to the wall with the included wall attachment devices.**

Fixing devices for the wall are not included since different wall materials require different types of fixing devices. Use fixing devices suitable for the walls in your home. For advice on suitable fixing systems, contact your local specialized dealer.

## DEUTSCH

Wichtige Information

Sorgfältig lesen

Diese Information aufbewahren

## ACHTUNG

**Wenn Möbelstücke umkippen, können ernste oder lebensgefährliche Verletzungen durch Einklemmen die Folge sein. Um zu verhindern, dass dieses Möbelstück umkippt, muss es mit der beige packten Vorrichtung zur Wandbefestigung fest an der Wand verankert werden.**

Beschläge für die Wandbefestigung sind nicht beige packt, da sie von der Beschaffenheit der Wand und des Untergrundmaterials abhängig sind. Befestigungsbeschläge benutzen, die für die heimischen Wände geeignet sind. Bei diesbezüglichen Fragen den örtlichen Fachhandel zu Rate ziehen.

## FRANÇAIS

Information importante

À lire attentivement.

Conserver ces informations pour une utilisation ultérieure.

## ATTENTION

**Risque de blessure grave ou mortelle en cas de basculement du meuble. Pour éviter que le meuble ne bascule, il faut le fixer au mur de façon permanente à l'aide des pièces pour fixation incluses.**

Les vis ne sont pas incluses car leur choix dépend du matériau du mur sur lequel est fixé le meuble. Utilisez des vis adaptées au matériau du mur. Pour obtenir des conseils sur les vis à utiliser, adressez-vous à un vendeur spécialisé.

## NEDERLANDS

Belangrijke informatie

Goed lezen

Bewaar deze informatie voor toekomstig gebruik

## WAARSCHUWING

**Wanneer meubels omvallen, kan er ernstig of levensbedreigend beklemmingsletsel ontstaan. Om te voorkomen dat dit meubel omvalt, dient dit permanent met de meegeleverde wandbevestigingen aan de wand te worden bevestigd.**

Bevestigingsbeslag voor de wand is niet inbegrepen, aangezien verschillende wandmaterialen verschillende soorten bevestigingsbeslag vereisen. Gebruik bevestigingsbeslag dat geschikt is voor de wanden in je huis. Voor advies over geschikt bevestigingsbeslag, neem contact op met de vakhandel.

## DANSK

Vigtige oplysninger

Læs omhyggeligt

Gem disse oplysninger til senere brug

## ADVARSEL!

**Der kan opstå alvorlig eller livsfarlig tilskadekomst, hvis møblet vælter. For at undgå, at møblet vælter, skal det fastgøres permanent til væggen med de medfølgende vægbeslag.**

Skruer og rawplugs medfølger ikke, fordi forskellige vægmaterialer kræver forskellige skruer og rawplugs. Brug skruer og rawplugs, der passer til væggene i dit hjem. Hvis du er i tvivl om, hvilken type skrue/rawplugs du skal bruge, skal du kontakte et byggemarked.

## ÍSLENSKA

Mikilvægar upplýsingar

Lestu vandlega

Geymdu upplýsingarnar

## VARÚÐ

**Alvarleg eða banvæn slys geta átt sér stað ef húsgagn fellur fram fyrir sig. Til að koma í veg fyrir að húsgagnið falli fram fyrir sig þarf að festa það við vegg með meðfylgjandi áhöldum fyrir veggfestingar.**

Festingar fylgja ekki því veggefni getur verið mismunandi og þurfa mismunandi festingar. Notaðu festingar sem henta veggefni heimilisins. Leitaðu upplýsinga um hentugar veggfestingar í byggingavöruslun.

## NORSK

Viktig informasjon

Les nøye

Spar på disse instruksene for fremtidig bruk.

## ADVARSEL

**Alvorlige og potensielt dødelige ulykker kan skje som følge av møbler som velter. For å forhindre at dette møbelet velter, må det festes permanent til veggen med det inkluderte festebeslaget.**

Festemidler for vegg er ikke inkludert fordi ulike vegger krever ulike festemidler. Bruk festemidler som er beregnet for veggene i hjemmet ditt. Kontakt nærmeste jernvarehandel for råd om festemidler.

## SUOMI

Tärkeää tietoa

Lue huolellisesti.

Säilytä mahdollista myöhempää tarvetta varten.

## VAROITUS

**Huonekalun kaatuminen voi aiheuttaa vakavia tai kuolemaan johtavia vammoja. Kaatumisen estämiseksi huonekalu täytyy kiinnittää pysyvästi seinään mukana tulevalla kaatumisesteellä.**

Pakkaus ei sisällä seinään kiinnittämistä varten tarvittavia ruuveja ja tulppia, koska erilaisia seinämateriaaleja varten tarvitaan erilaiset kiinnikkeet. Valitse kiinnikkeet kotisi seinämateriaalin mukaan. Apua oikeanlaisten kiinnikkeiden valintaan voit kysyä rautakaupasta.

## SVENSKA

Viktig information

Läs noga

Spara informationen för framtida bruk

## VARNING

**Allvarliga eller livsfarliga klämskador kan ske om möbler tippas över.**

För att förhindra att den här möbeln tippas måste den fästas permanent vid väggen med medföljande väggfästningsanordningar.

Fästbeslag för väggen medföljer inte eftersom olika väggmaterial kräver olika typer av fästbeslag. Använd ett fästbeslag som passar för väggarna hemma hos dig. För råd om lämpliga fästbeslag, kontakta din fackhandlare.

## ČESKY

Důležitá informace



Čtěte pozorně

Uschovejte pro pozdější použití.

## VAROVÁNÍ

**Pokud se nábytek převrhne, může dojít k velmi vážným nebo dokonce fatálním poraněním. Abyste převržení nábytku zabránili, musíte ho natrvalo připevnit ke stěně.**

Upevňovací materiál není součástí balení, protože se liší v závislosti na materiálu stěny. Používejte tedy takový upevňovací materiál, který je vhodný na stěny u vás doma. Pokud se potřebujete poradit, obraťte se na místního odborníka.

### ESPAÑOL

Información importante

Leer detenidamente.

Guarda esta información para consultarla en el futuro.

## ADVERTENCIA

**Pueden producirse lesiones graves o fatales si vuelca un mueble. Para evitar que vuelque, debe fijarse permanentemente a la pared con los dispositivos de fijación a la pared que se incluyen.**

No se incluyen los dispositivos de fijación, dado que los diversos materiales de pared requieren diferentes herrajes de fijación. Usa herrajes adecuados para el material de las paredes de tu casa. Para saber cuáles son los herrajes adecuados, pide consejo en tu ferretería habitual.

### ITALIANO

Informazioni importanti.

Leggi attentamente.

Conserva queste informazioni per ulteriori consultazioni.

## AVVERTENZA

**Se il mobile si ribalta può causare lesioni da compressione serie o fatali. Per prevenire il rischio che il mobile si ribalti, quest'ultimo deve essere fissato permanentemente alla parete con i componenti di sicurezza inclusi.**

Viti e tasselli per il fissaggio alla parete non sono inclusi perché pareti di materiali diversi richiedono tipi diversi di accessori di fissaggio. Usa sistemi di fissaggio adatti alle pareti della tua casa. Per maggiori dettagli, rivolgiti a un rivenditore specializzato.

### MAGYAR

Fontos információ

Kérjük, olvassd el alaposan

Tartsd meg ezt az információt a jövőre nézve

## FIGYELEM!

**A bútor felborulása súlyos, vagy akár végzetes sérülést okozhat. Ahhoz, hogy megakadályozd, hogy ez a bútor felboruljon, a bútort megfelelően a falhoz kell rögzíteni a mellékelt fali rögzítő tartozékokkal.**

A falba rögzítéshez szükségesek kellékek nincsenek a csomagban, mivel a különböző típusú falakhoz különböző rögzítő eszközökre van szükség. Mindig az otthoni fal típusának megfelelő szerelvényeket használj! A megfelelő rögzítőrendszerek kiválasztásához fordulj segítségért a helyi szaküzletek munkatársaihoz.

### POLSKI

Ważne informacje

Przeczytaj uważnie.

Zachowaj ulotkę do wykorzystania w przyszłości.

## OSTRZEŻENIE

**Przewrócenie się mebli może doprowadzić do poważnych obrażeń lub śmierci. Aby zapobiec przewróceniu się mebla, należy na stałe przymocować go do ściany za pomocą dołączonych mocowań do ściany.**

W zestawie nie znajdują się żadne śruby mocujące, ponieważ różne rodzaje ścian wymagają różnych typów śrub. Użyj śrub odpowiednich do ścian w Twoim domu. W przypadku wątpliwości, jakich śrub użyć, skontaktuj się z najbliższym specjalistycznym sklepem.

### EESTI

Oluline teave

Lugege hoolikalt

Hoidke seda teavet tuleviku tarbeks

## HOIATUS

**Mööbli ümberkukkumine võib põhjustada tõsiseid või surmaga lõppevaid vigastusi. Hoidmaks ära mööbli ümberkukkumist, peate selle jäädavalt kinnitama seinale külge kaasasolevate tarvikutega.**

Seinale kinnitamiseks vajalikke vahendeid pole kaasas, kuna erinevate seinatüüpide puhul tuleb kasutada erinevaid kinnitusvahendeid. Kasutage kinnitusvahendeid, mis sobivad just teie seinatüübile. Vajaliku nõu saamiseks võtke ühendust kohaliku ehituspoega.

### LATVIEŠU

Svarīga informācija.

Rūpīgi izlasiet.

Saglabājiet šo informāciju turpmākai uzziņai.

## BRĪDINĀJUMS

**Mēbeles apgāšanās var radīt smagas vai nāvējošas traumas. Lai šī mēbele neapgāztos, tā ir jāpiestiprina pie sienas.**

Sienas stiprinājumi mēbeles piestiprināšanai pie sienas nav iekļauti komplektā, jo tie jāizvēlas atkarībā no sienas materiāla. Izmantojiet stiprinājumus, kas ir piemēroti jūsu mājokļa sienām. Ja nezināt, kādus stiprinājumus izmantot, konsultējieties ar būvniecības speciālistu.

### LIETUVIŲ

Svarbi informacija

Atidžiai perskaitykite

Išsaugokite šias instrukcijas ateičiai

## PERSPĒJIMAS

**Jei baldai uzvirstu, kiltu rimtu sužalojimu ar net mirtinas pavojus, todēl baldus reikia pritvirtinti prie sienų specialiais laikikliais, kuriuos gausite kartu su baldais.**

Skirtingoms sienoms reikalingos skirtingos tvirtinimo detalės, todėl jų reikia įsigyti atskirai. Rinkitės savo namų sienoms tinkančias tvirtinimo detales. Kilus abejonių, kreipkitės į specializuotos parduotuvės darbuotojus patarimo.

### PORTUGUÊS

Informações importantes!

Leia cuidadosamente.

Guarde estas informações para referência futura.

## AVISO

**As quedas de móveis podem originar lesões graves ou fatais por esmagamento. Para evitar que este móvel caia, deve ser fixado à parede de forma permanente com as ferragens de fixação à parede incluídas.**

As ferragens de fixação à parede não estão incluídas porque diferentes tipos de parede requerem diferentes tipos de ferragens. Utilize ferragens adequadas às paredes da sua casa. Se não tiver a certeza do tipo de ferragem a utilizar, consulte uma loja da especialidade.

### ROMÂNĂ

Informații importante

Citește cu atenție.

Păstrează aceste informații pentru referințe ulterioare.



## ATENȚIE!

**Pot surveni răni grave dacă te împiedici de obiectele de mobilier. Pentru prevenirea rănilor, fixează mobila pe perete, cu accesoriile incluse.**

Accesoriile de fixare pentru perete nu sunt incluse deoarece materialele diferite din care sunt făcuți pereții au nevoie de accesorii diferite de fixare. Folosește accesoriile de fixare potrivite pentru pereții camerei tale. Contactează un specialist dacă nu știi care sunt accesoriile potrivite pereților casei tale.

### SLOVENSKY

Dôležitá informácia!

Čítajte pozorne.

Informácie si uschovajte pre prípad potreby.

## UPOZORNENIE

**Prevrhnutie nábytku môže spôsobiť vážne či smrteľné zranenia. Aby sa predišlo prevrhnutiu nábytku, upevnite ho k stene.**

Upevňovací materiál nie je súčasťou balenia, pretože na každý materiál steny je potrebné použiť iný typ skrutky a hmoždinky. Použite upevňovací materiál vhodný na konkrétny typ materiálu, z ktorého je vaša stena. V prípade potreby sa poraďte so špecializovaným predajcom.

### БЪЛГАРСКИ

Важна информация

Прочетете внимателно

Запазете тази информация за бъдеща справка.

## ВНИМАНИЕ

**Прекатурването на тази мебел може да причини сериозни или фатални наранявания. За да избегнете тази опасност, закрепете здраво за стената с помощта на включените планки.**

Комплектът не включва крепежни елементи за прикрепяне към стената, тъй като различните стени материали изискват различни приспособления. Използвайте крепежни елементи за

прикрепяне, подходящи за стените в дома ви. Обърнете се към специализиран търговец за съвет относно подходящи монтажни системи.

### HRVATSKI

Važne informacije

Pažljivo pročitati

Sačuvati ove upute za buduće potrebe

## UPOZORENJE

**Ako se namještaj prevrne, može doći do ozbiljnih ili smrtonosnih ozljeda. Kako bi se izbjeglo prevrtanje, namještaj mora biti pričvršćen za zid priloženim zidnim pričvršćnicima.**

S obzirom na to da različite vrste zidova zahtijevaju upotrebu različitih vrsta pričvršćnika, pričvršćnici za zid nisu priloženi. Potrebno je upotrijebiti pričvršćnike prikladne za zidove doma. Za savjet o prikladnim vrstama pričvršćnika, kontaktirajte lokalnu specijaliziranu trgovinu.

### ΕΛΛΗΝΙΚΑ

Σημαντική πληροφορία

Διαβάστε προσεκτικά

Φυλάξτε αυτή την πληροφορία για μελλοντική αναφορά

## ΠΡΟΕΙΔΟΠΟΙΗΣΗ

**Σοβαροί ή μοιραίοι τραυματισμοί μπορεί να συμβούν από την ανατροπή επίπλου. Για να αποφύγετε την ανατροπή αυτού του επίπλου, πρέπει να στερεώνεται μόνιμα στον τοίχο με τα εξαρτήματα στήριξης που περιλαμβάνονται.**

Τα εξαρτήματα στερέωσης στον τοίχο δεν περιλαμβάνονται, καθώς τα διαφορετικά υλικά τοίχων απαιτούν και διαφορετικούς τύπους εξαρτημάτων στερέωσης. Χρησιμοποιήστε εξαρτήματα στερέωσης κατάλληλα για τους τοίχους του σπιτιού σας. Για πληροφορίες σχετικά με τα κατάλληλα εξαρτήματα στερέωσης, συμβουλευθείτε το ειδικό κατάστημα της περιοχής σας.

### РУССКИЙ

Важная информация

Внимательно прочитайте.

Сохраните эту информацию для справок в дальнейшем.

## ВНИМАНИЕ!

**Опрокидывание мебели может стать причиной получения серьезных травм или даже привести к смерти. Чтобы предотвратить опрокидывание, необходимо обеспечить стационарное крепление мебели к стене с помощью прилагающихся крепежных аксессуаров.**

Материалы стен различаются, поэтому крепежные средства не прилагаются. Используйте крепежные средства, подходящие для материала стен в вашем доме. Для выбора подходящих крепежных средств обратитесь в специализированный магазин.

### УКРАЇНЬСЬКА

Важливо

Прочитайте уважно

Зберігайте цю інструкцію для подальшого використання

## ЗАСТЕРЕЖЕННЯ

**Падіння незакріплених меблів може спричинити серйозне або смертельне травмування людини. Щоб запобігти перекиданню цих меблів, їх слід міцно прикріпити до стіни за допомогою механізмів, що додаються.**

Кріплення до стіни не додаються, оскільки різні матеріали потребують різних кріплень. Використовуйте механізми кріплення відповідно матеріалу стін. За консультацією щодо належних систем кріплення звертайтеся до найближчого спеціалізованого магазину.

### SRPSKI

Važne informacije

Pročitaj pažljivo

Sačuvaj ovo uputstvo za buduće potrebe.



## UPOZORENJE. OPASNOST OD PREVRTANJA.

Prevrtanje nameštaja može izazvati ozbiljne ili smrtonosne ozlede. Da se nameštaj ne bi prevrnuo, mora biti trajno pričvršćen za zid propisanom opremom za pričvršćivanje koja se dobija uz proizvod.

Zavrtnji i tiplovi ne dobijaju se uz proizvod jer isti zavrtnji i tiplovi ne odgovaraju raznim vrstama zidova. Upotrebi pribor koji odgovara zidovima u tvom domu. Potraži savet u specijalizovanoj prodavnici.

### SLOVENŠČINA

Pomembne informacije

Pozorno preberi

Shrani ta navodila za kasnejšo uporabo

## OPOZORILO

Če se pohištvo prevrne, lahko pride do hudih telesnih poškodb ali smrti. Da se pohištvo ne bi prevrnulo, ga je treba trajno pritrditi na steno s priloženimi okovjem.

Ker se stenski materiali razlikujejo, pritrdilni elementi niso priloženi. Vedno uporabi pritrdilne elemente, ki so primerni za določen material. Za nasvet glede primerne vrste pritrdilnih elementov se obrni na najbližjo specializirano trgovino.

### TÜRKÇE

Önemli bilgi

Dikkatli okuyunuz

Bu kılavuzu ileride gerekebileceği için saklayınız

## UYARI

Mobilyanın devrilmesi sonucu ölümçül veya ciddi yaralanmalar meydana gelebilir. Devrilme riskini önlemek için mobilyanın, ürüne dahil olan aparat ile duvara sabitlenmesi gerekmektedir.

Duvar yapı malzemeleri farklılık gösterebileceğinden, mobilyanın duvara sabitlenmesi için gereken bağlantı parçaları ürüne dahil değildir. Evinizin duvar yapı malzemesine uygun bağlantı parçaları

seçiniz. Duvar yapı malzemenize uygun bağlantı parçaları satın almak için en yakın yapı market ya da bir nalbur dükkanından bilgi alabilirsiniz.

### 中文

重要信息

请仔细阅读

保留该信息，以备日后参考

## 警告

家具倾倒可能导致严重或致命伤害。必须使用产品包装内的墙壁安装件将家具固定在墙上，防止倾倒。

不同材质的墙壁需使用不同类型的固定装置，因此包装内不含墙壁固定装置。请选择适合家中墙壁的固定装置。欲获取适用固定系统的相关建议，请联系当地的专业零售商。

### 繁中

重要資訊

請仔細閱讀。

請妥善保存此說明書，以供參考。

## 警告

請留意家具傾倒可能造成的嚴重傷害。請用產品附的上牆固定裝置將家具固定在牆上，以免發生傾倒的危險。

因牆壁材質不同，產品不含上牆用螺絲和配件。請選用適合家中牆壁材質的上牆配件(需另購)。如有任何疑問，請洽詢服務人員。

### 한국어

**중요한 정보. 꼼꼼히  
읽어주세요. 추후  
참고를 위해 설명서를  
잘 보관해 주세요.  
경고 가구가 넘어지면  
심각한 부상이  
발생할 수 있습니다.  
가구가 넘어지는 것을  
예방하려면 제품에  
동봉된 고정 부품을  
이용하여 반드시 벽에**

**고정시켜야 합니다.  
벽마다 소재가 다르기  
때문에 벽 고정용  
나사는 포함되어 있지  
않습니다. 적합한  
나사 선택에 대해서는  
전문가에게 문의해  
주세요.**

### 日本語

この説明書には重要な情報が含まれています  
よくお読みになり、正しくご使用ください

この説明書はいつでも参照できるよう大切に保管  
してください

## 警告

家具の転倒により、家具の下敷きになって大ケガ、あるいは生命にかかわるような傷害を負う危険があります。家具の転倒を防ぐため、付属の壁固定具で家具をしっかりと壁に固定してください。

壁の材質により使用できるネジの種類が異なるため、専用の取り付けネジは含まれていません。壁の材質に適したネジをご使用ください。取り付けに適したネジに関しては、お近くの専門店にご相談ください。

### BAHASA INDONESIA

Informasi penting

Baca dengan hati-hati

Simpan petunjuk ini untuk referensi  
selanjutnya

## PERINGATAN

**Cedera serius atau fatal dapat terjadi akibat perabot terjatuh. Untuk menghindarinya, perabot harus dipasang secara permanen ke dinding dengan alat pemasang dinding yang sudah termasuk.**

Alat pengencang pada dinding tidak termasuk karena bahan dinding yang bervariasi membutuhkan jenis alat pengencang yang berbeda. Gunakan alat pengencang yang sesuai dengan dinding Anda di rumah. Untuk saran mengenai sistem pengencangan yang sesuai, hubungi ahli bangunan di daerah Anda.



#### BAHASA MALAYSIA

Maklumat penting

Baca secara teliti.

Simpan maklumat ini untuk rujukan masa hadapan.

## AMARAN

**Kecederaan serius atau kecederaan terhempap yang membawa kepada kematian boleh berlaku jika perabot rebah. Untuk mengelakkan perabot ini daripada rebah ia mesti dipasang secara kekal pada dinding dengan peralatan pemasangan dinding yang disertakan**

Peralatan pemasangan untuk dinding tidak disertakan kerana bahan dinding yang berbeza-beza memerlukan peralatan pemasangan yang berbeza-beza. Gunakan peralatan pemasangan yang sesuai untuk dinding rumah anda. Untuk nasihat tentang sistem pemasangan yang sesuai, hubungi pembekal yang khusus di kawasan anda.

#### عربي

معلومات هامة

يرجى القراءة بعناية

يرجى الإحتفاظ بهذه المعلومات للرجوع إليها مستقبلاً

## تحذير

**قد تحدث إصابات بالغة أو مميتة نتيجة إنهيار أو إنقلاب الأثاث. لمنع هذا الأثاث من الإنهيار يجب تثبيته دائماً على الحائط باستخدام أدوات التثبيت الحائطية المرفقة.**

أدوات التثبيت على الحائط غير متضمنة وذلك لأن هناك أنواعاً مختلفة من الحوائط وهي تتطلب

أنواعاً مختلفة من أدوات التثبيت. يرجى استخدام أدوات تثبيت مناسبة لحائط منزلك. لطلب النصيحة حول نظام التثبيت المناسب، اتصل على فني مختص.

#### ไทย

ข้อมูลสำคัญ

## ควรอ่านคำเตือนอย่าง

## ละเอียด

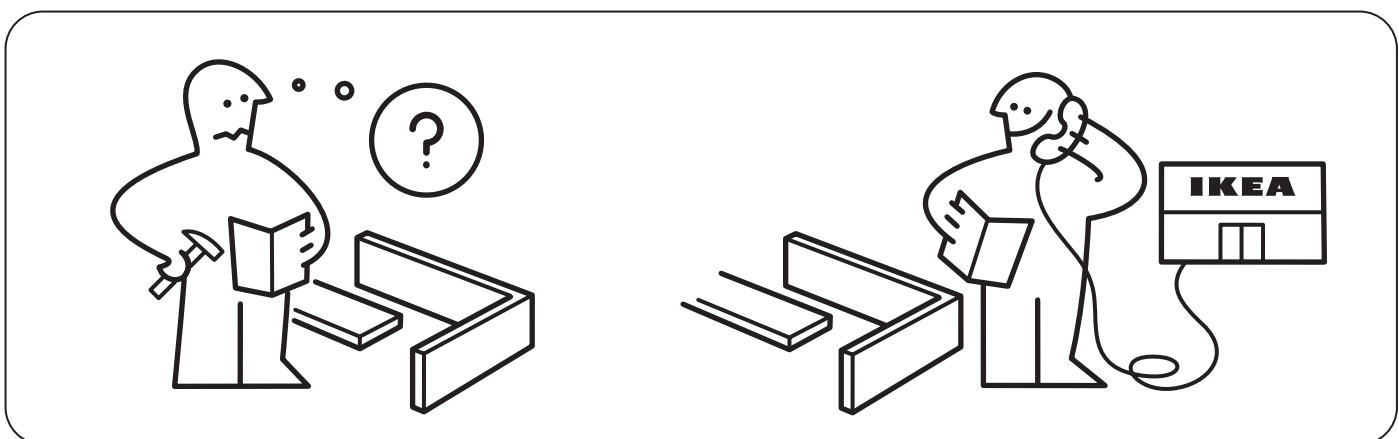
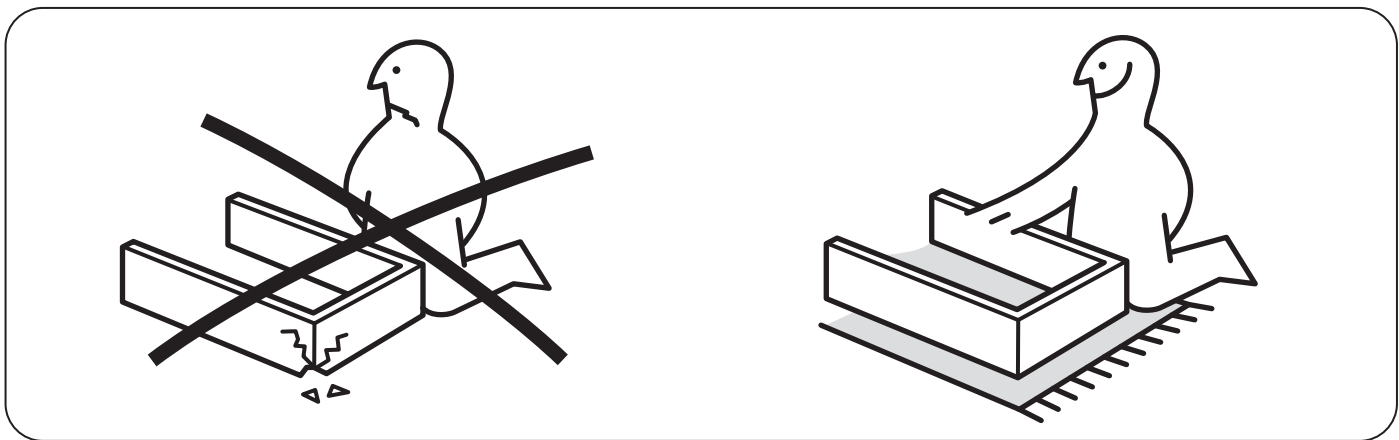
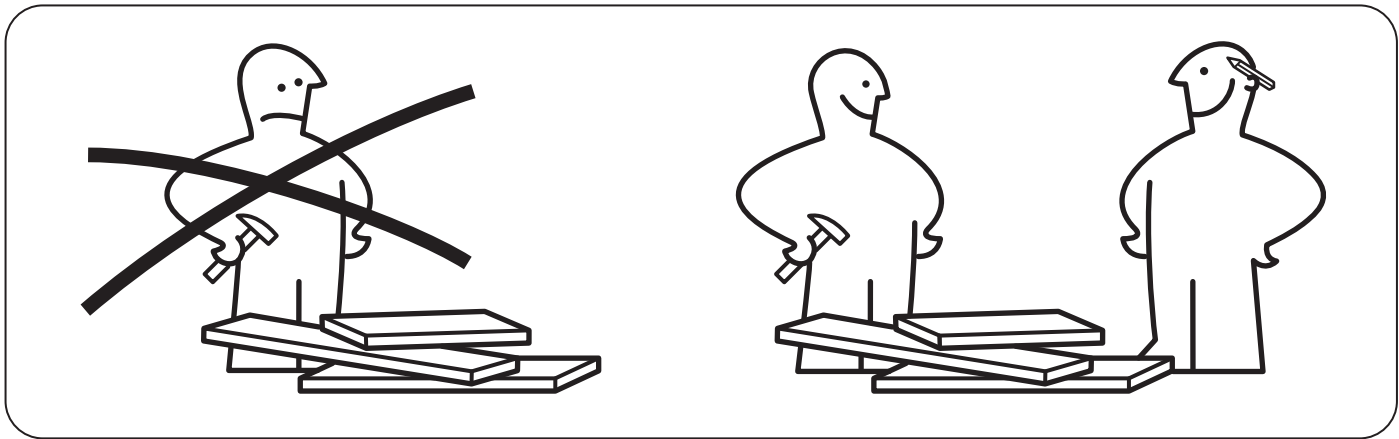
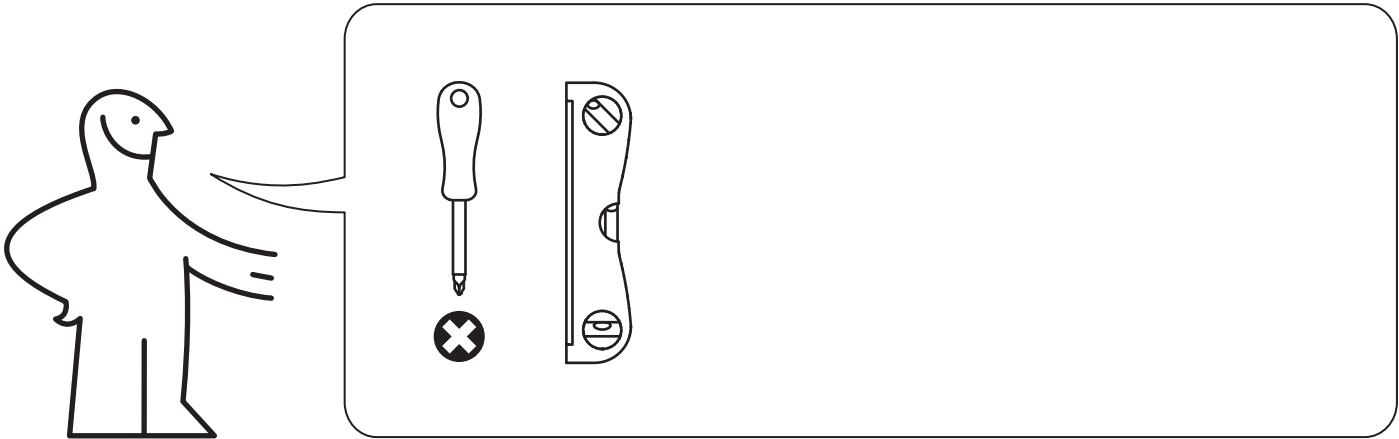
และเก็บไว้เป็นข้อมูลอ้างอิงต่อไป

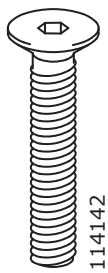
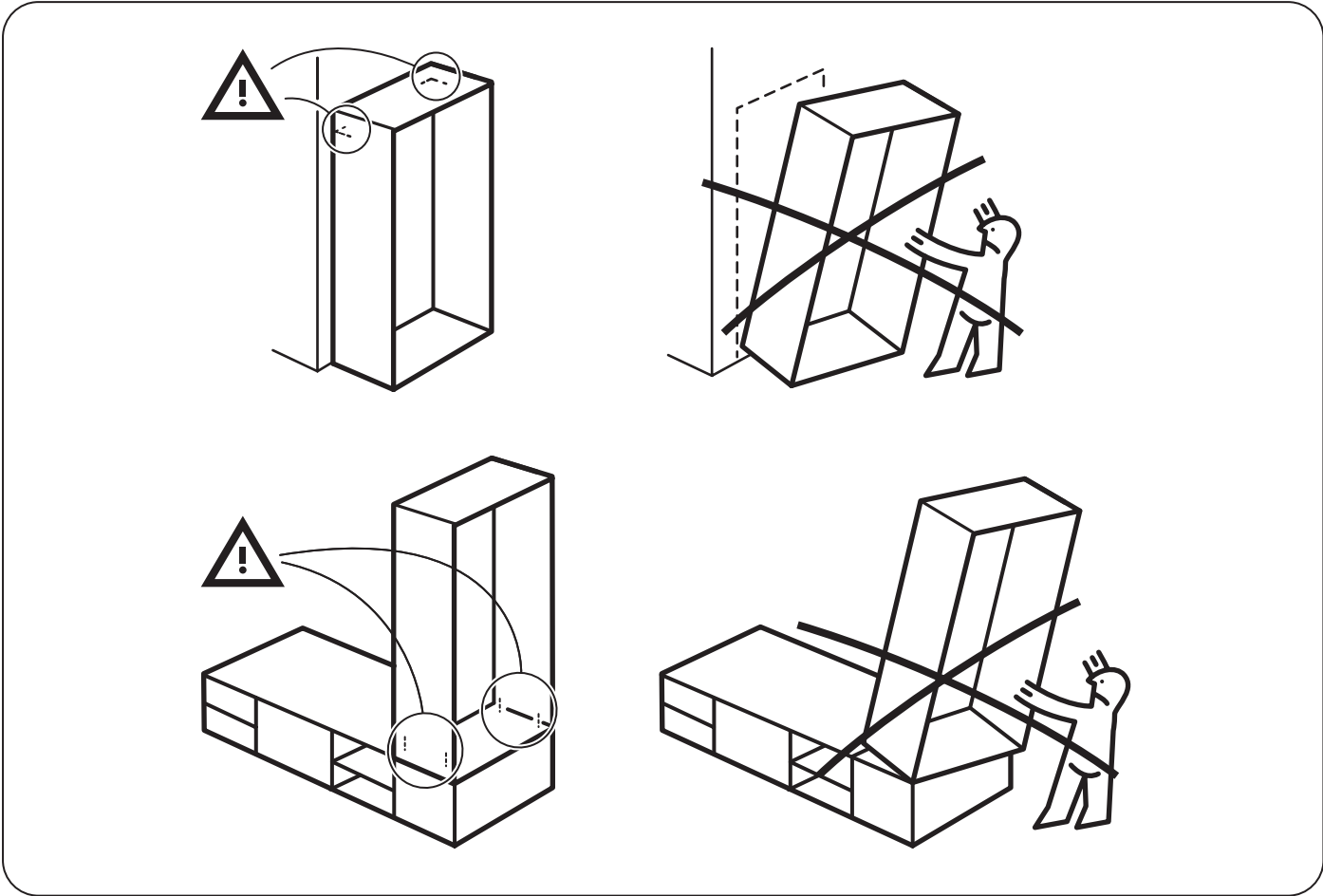
#### คำเตือน

หากตุ้มคว่ำลงมา อาจเป็นเหตุให้เกิดการบาดเจ็บสาหัสหรือถึงแก่ชีวิตได้ จึงควรยึดตุ้มผนังให้แน่นหนาเพื่อป้องกันตุ้มคว่ำ อันอาจก่อให้เกิดความเสียหายหรืออันตรายได้

สกรูสำหรับยึดตุ้มผนังไม่ได้ให้มาในชุดอุปกรณ์ประกอบ เนื่องจากวัสดุผนังแต่ละแบบใช้สกรูต่างชนิดกัน ให้เลือกใช้สกรูที่เหมาะสมกับผนังบ้าน หากไม่แน่ใจว่าควรใช้สกรูชนิดใด สามารถสอบถามได้จากร้านค้าจำหน่ายอุปกรณ์ใกล้บ้าน







114142

8x



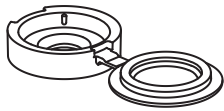
122305

8x



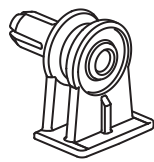
10044727

2x



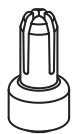
10044713

2x



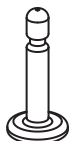
10042566

4x



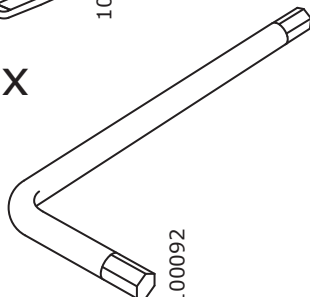
10042568

4x



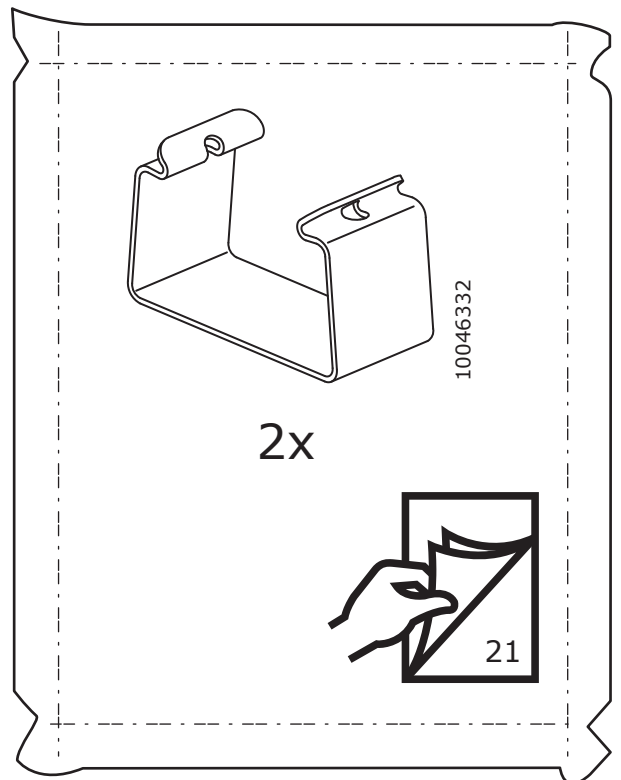
10042534

8x

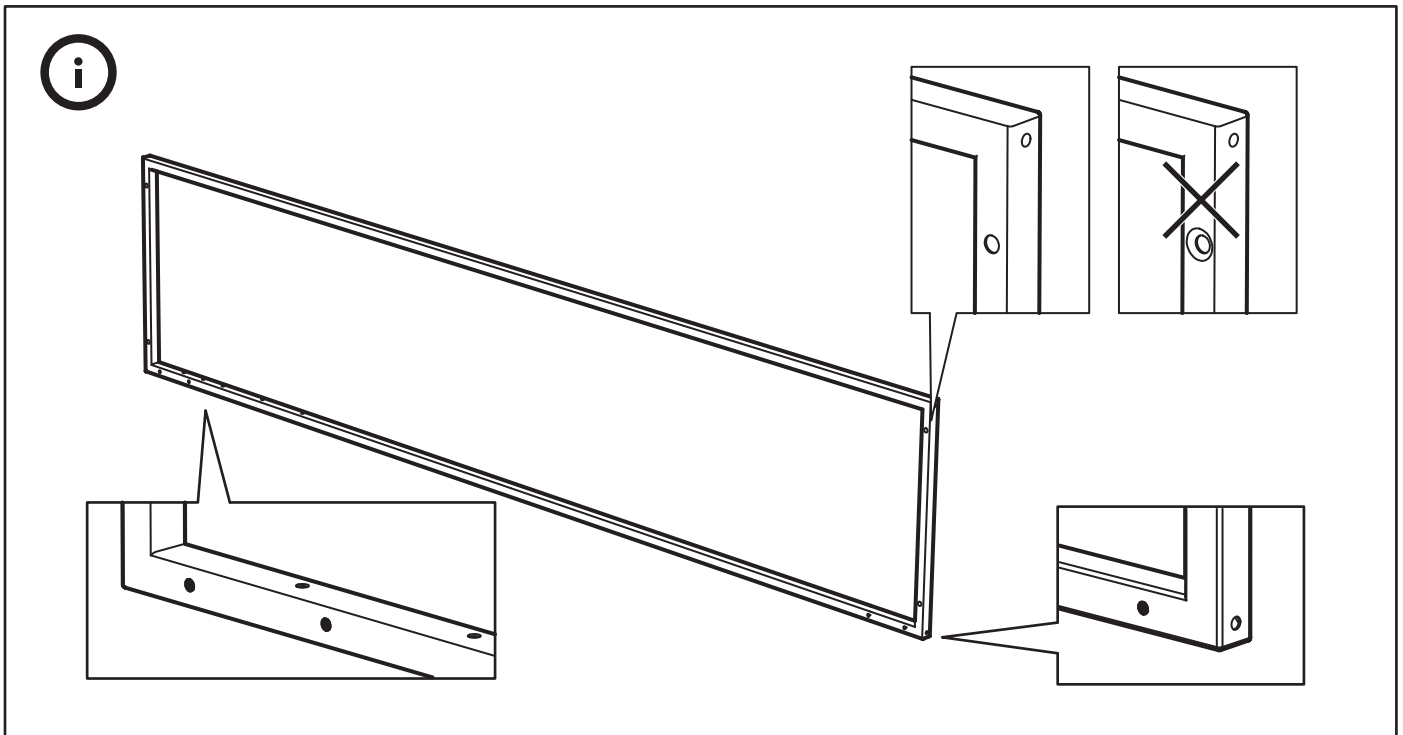


100092

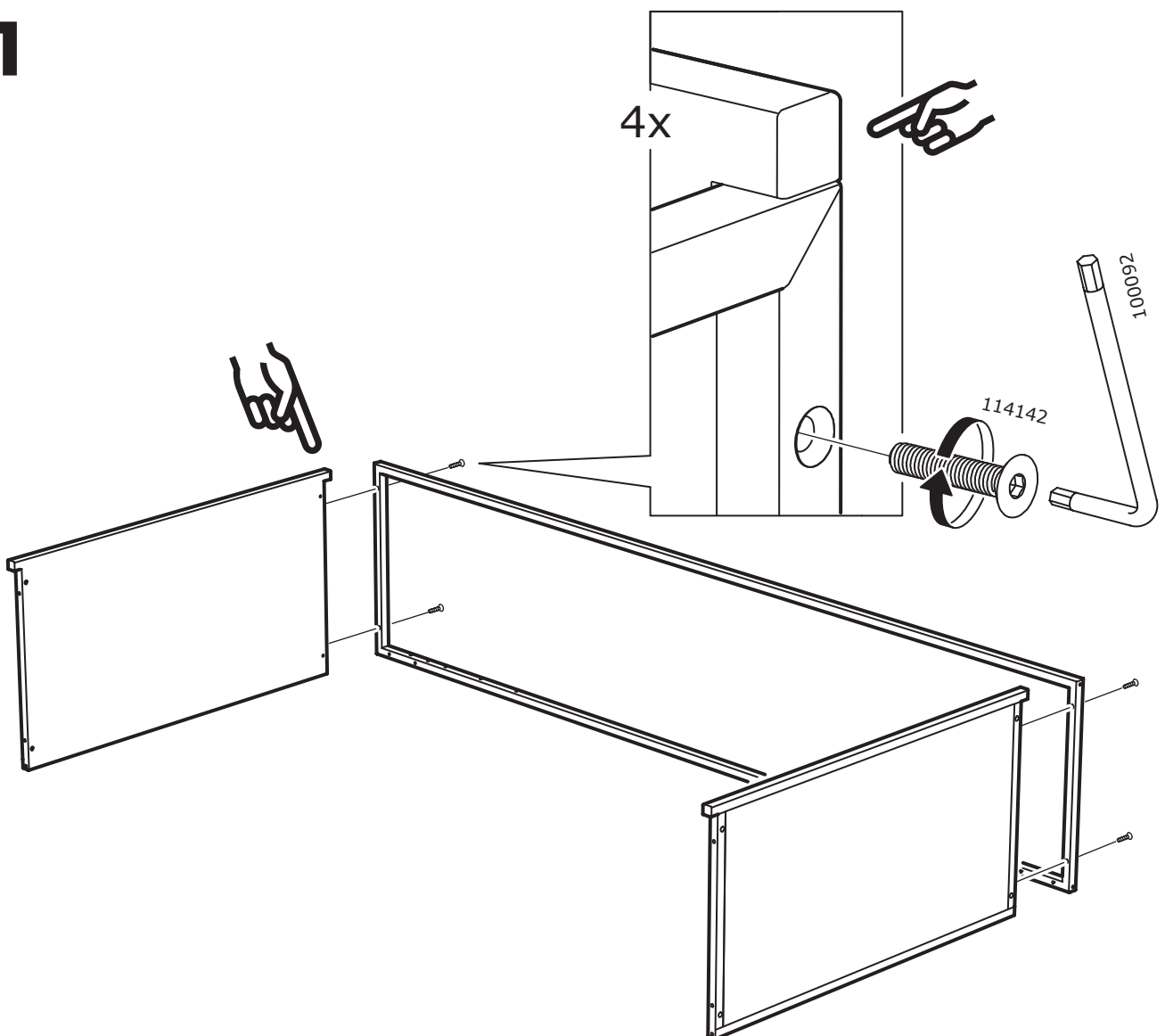
1x

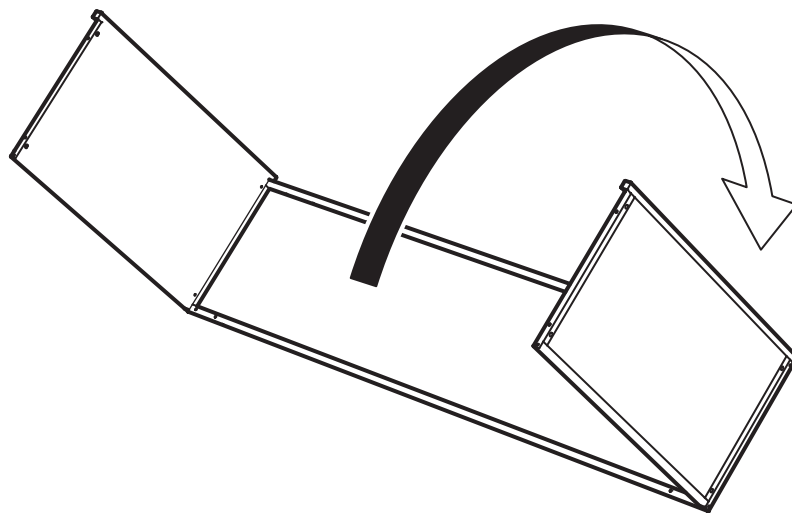




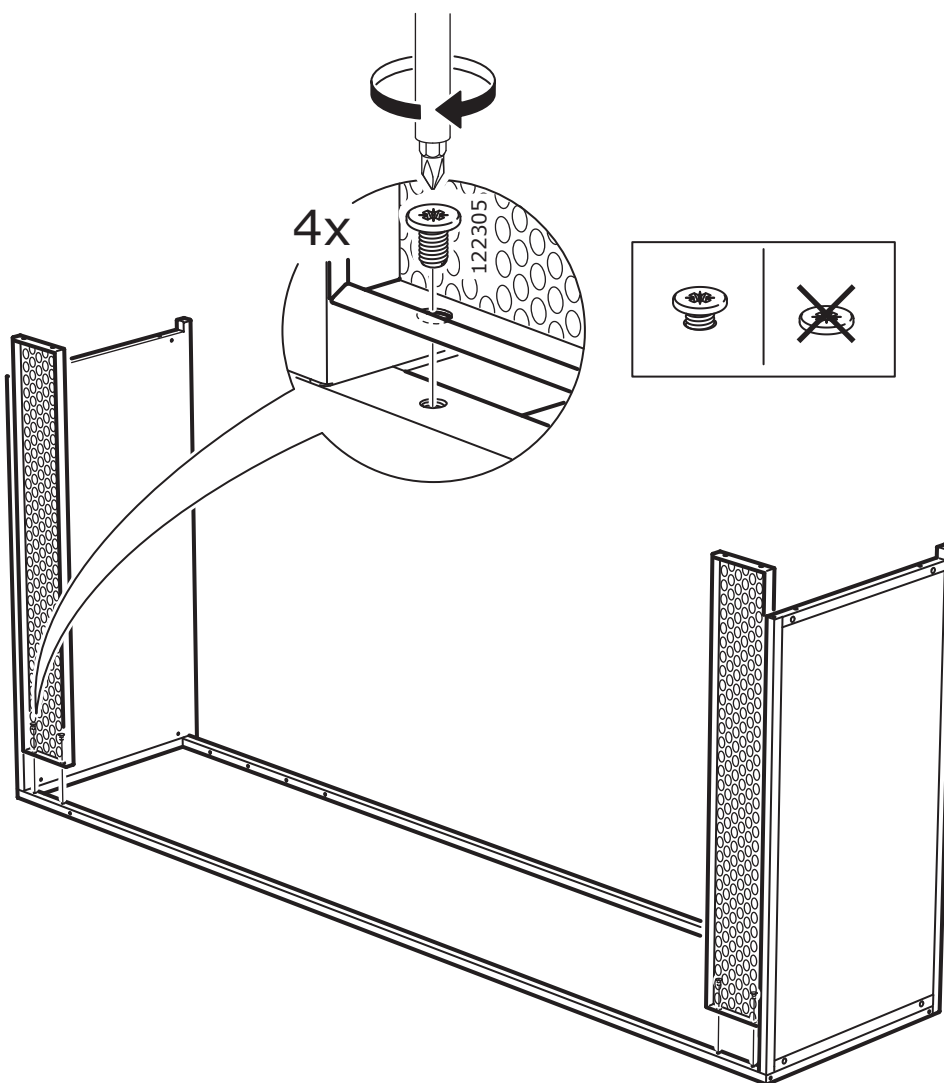


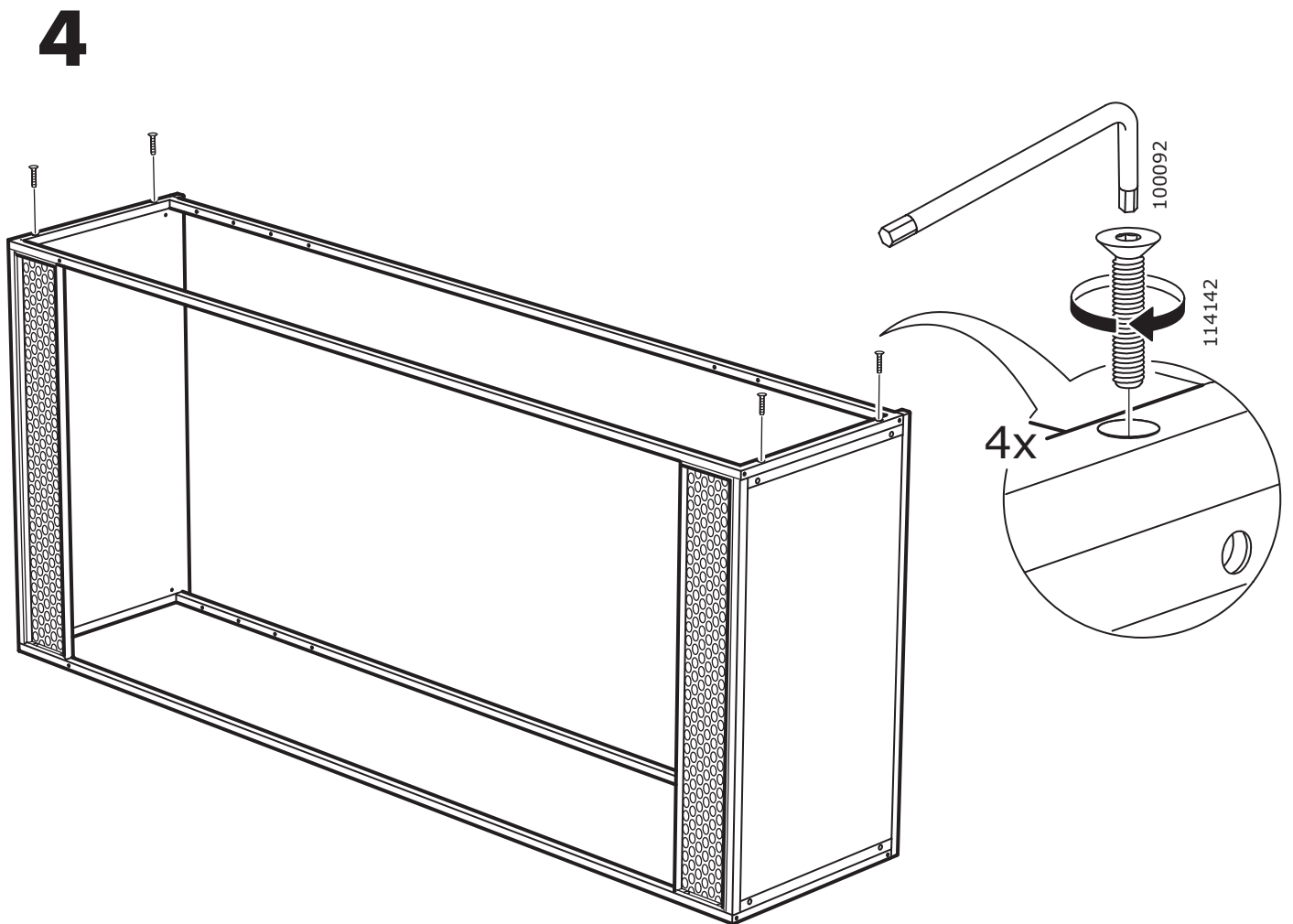
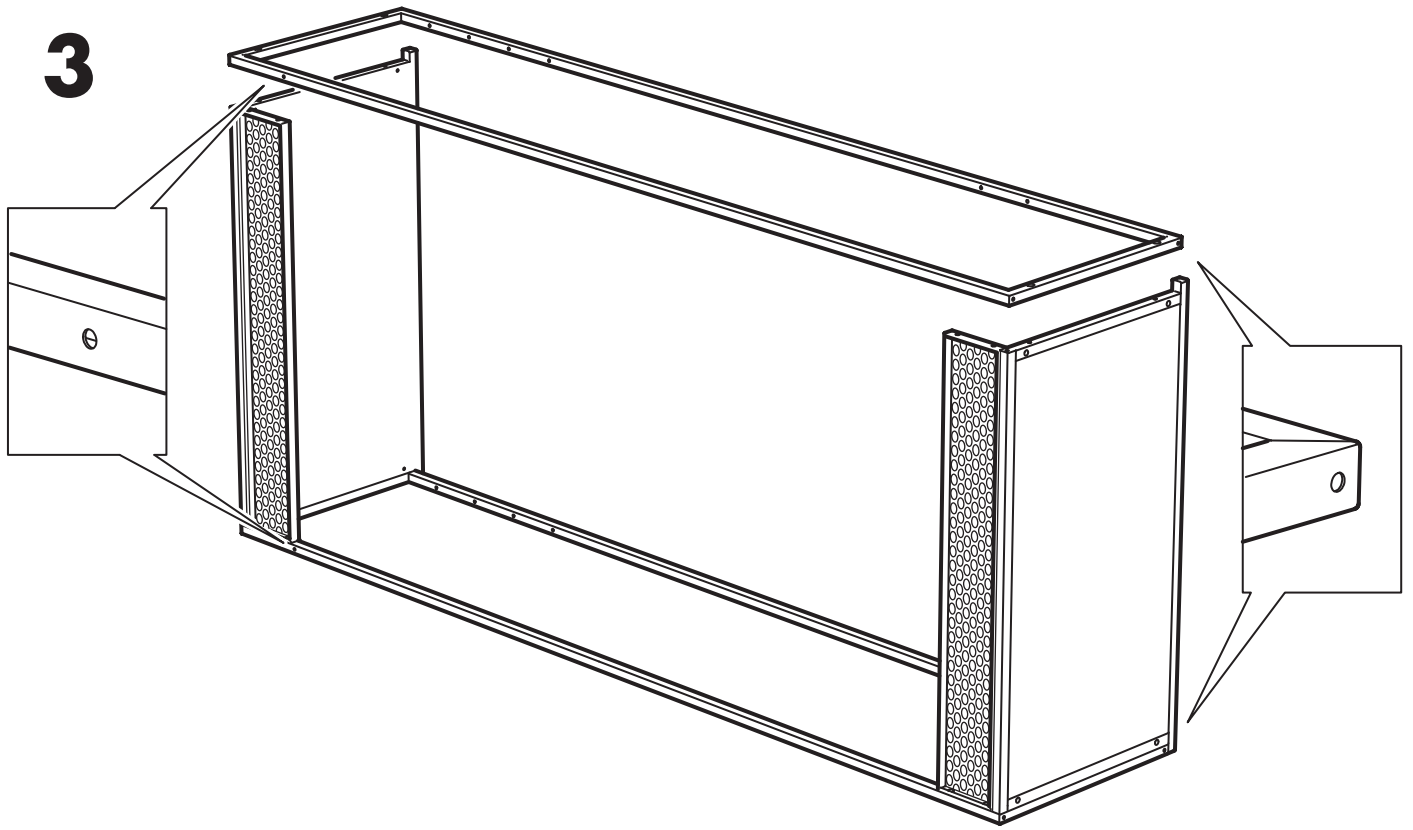
**1**

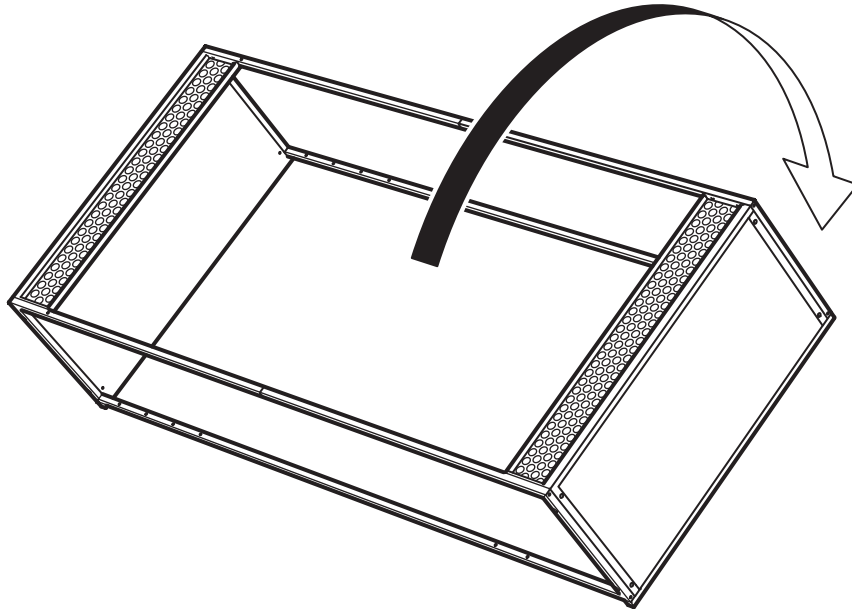




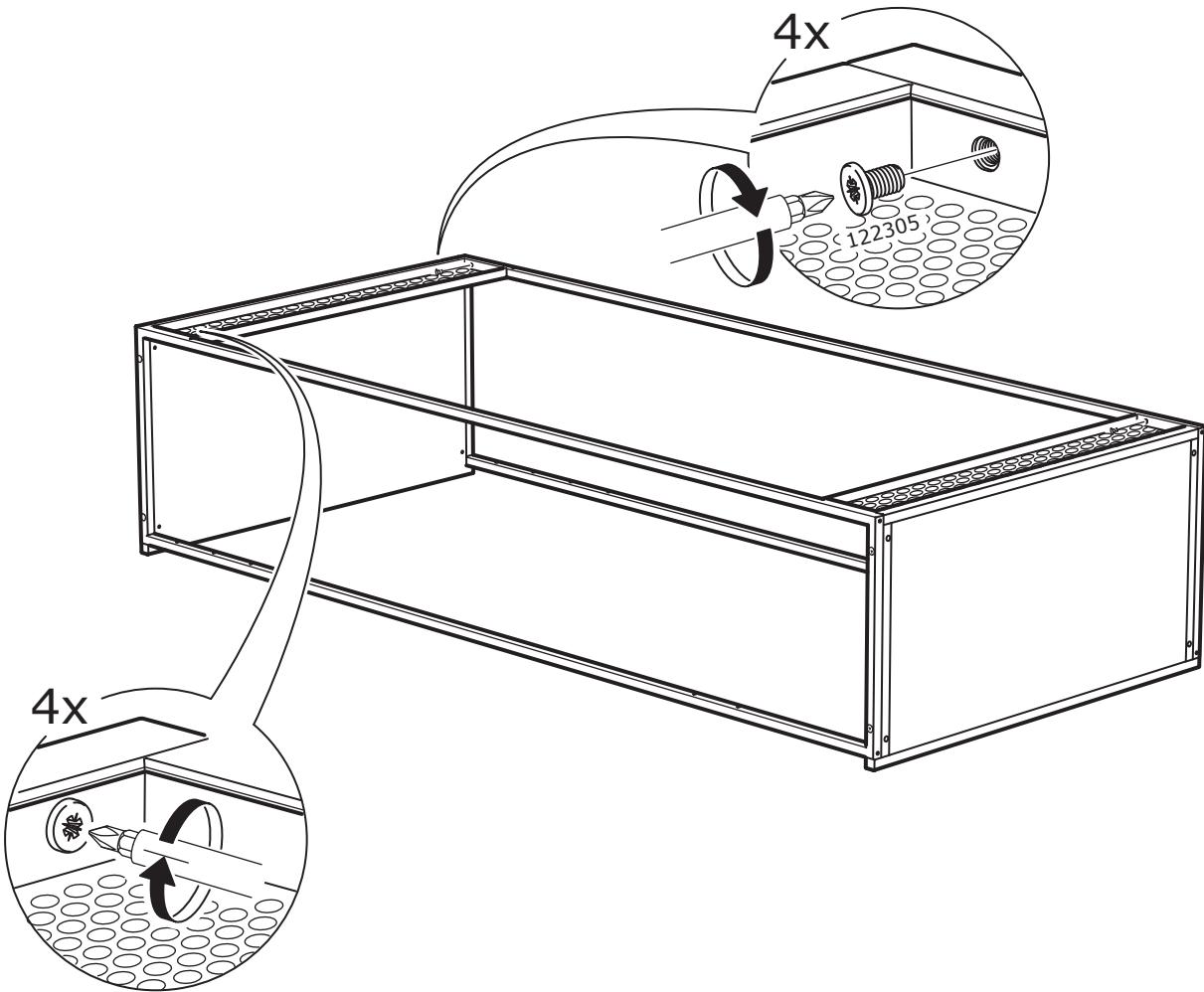
**2**

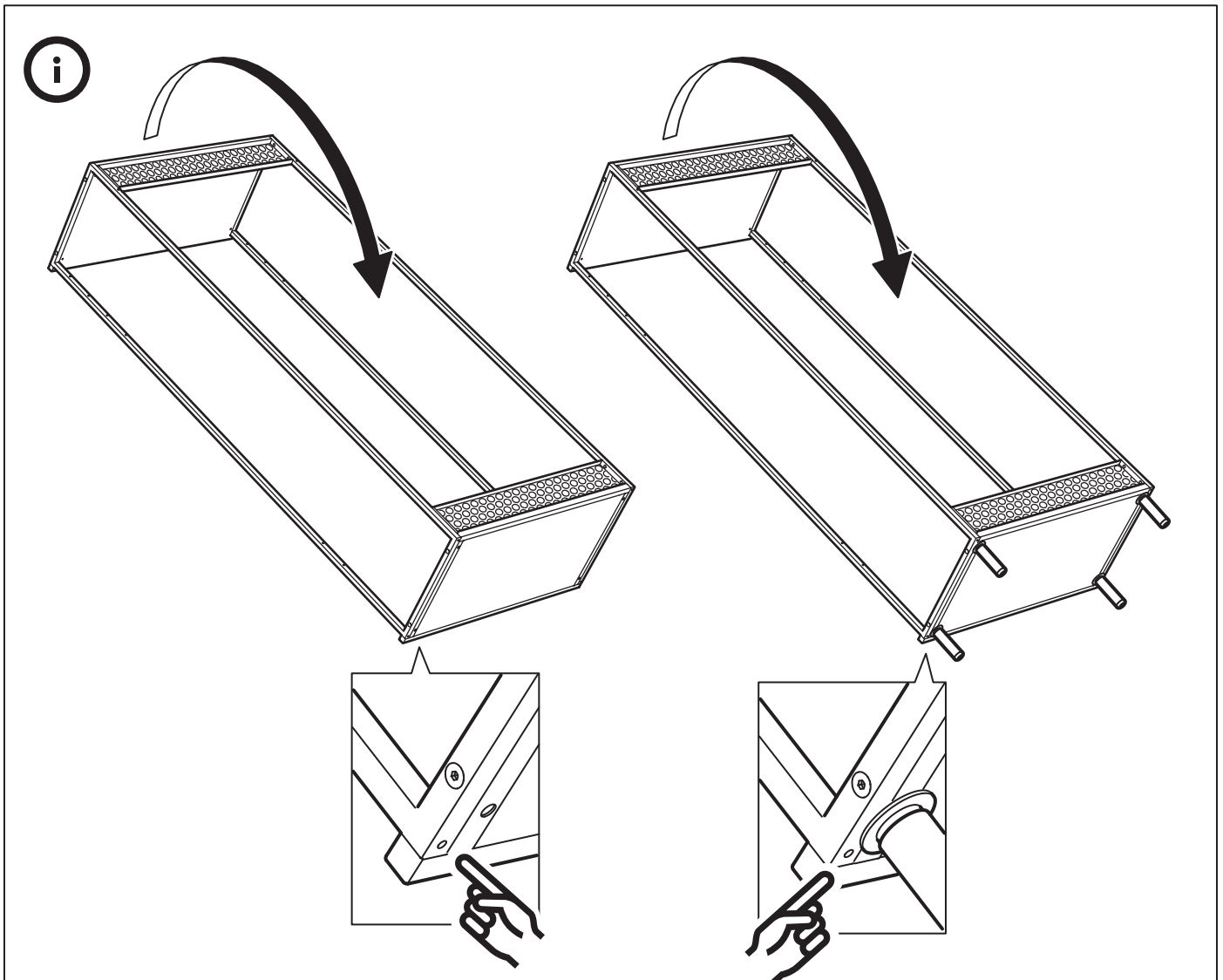
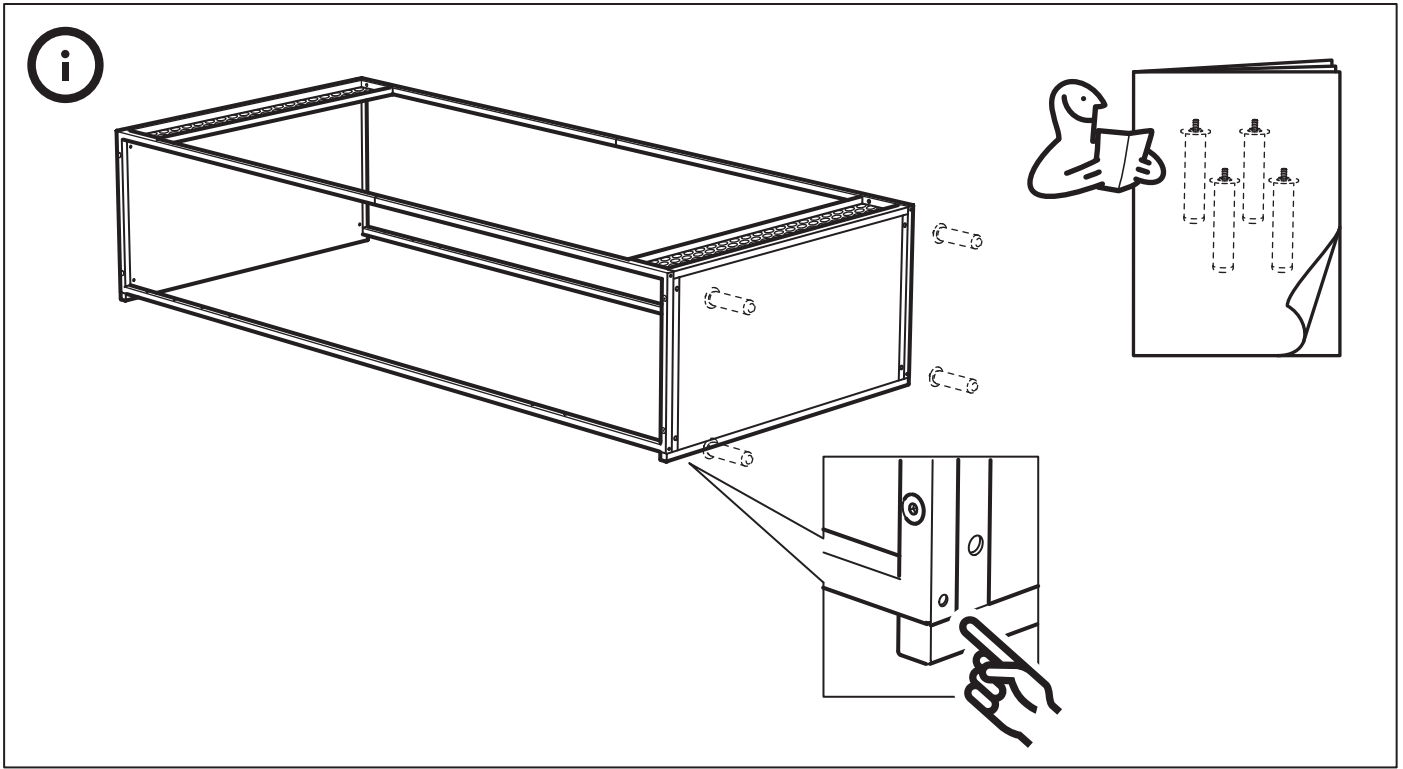


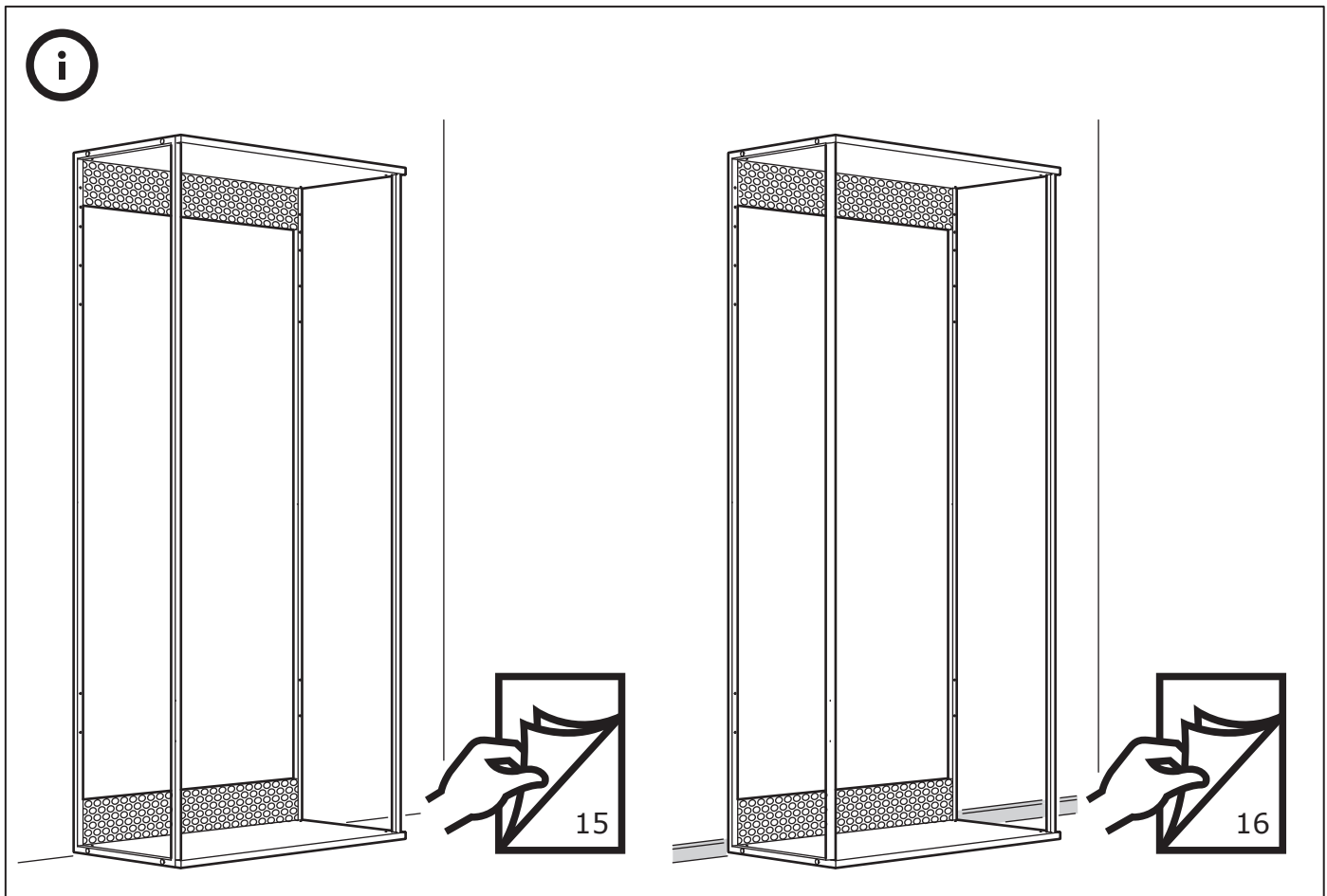
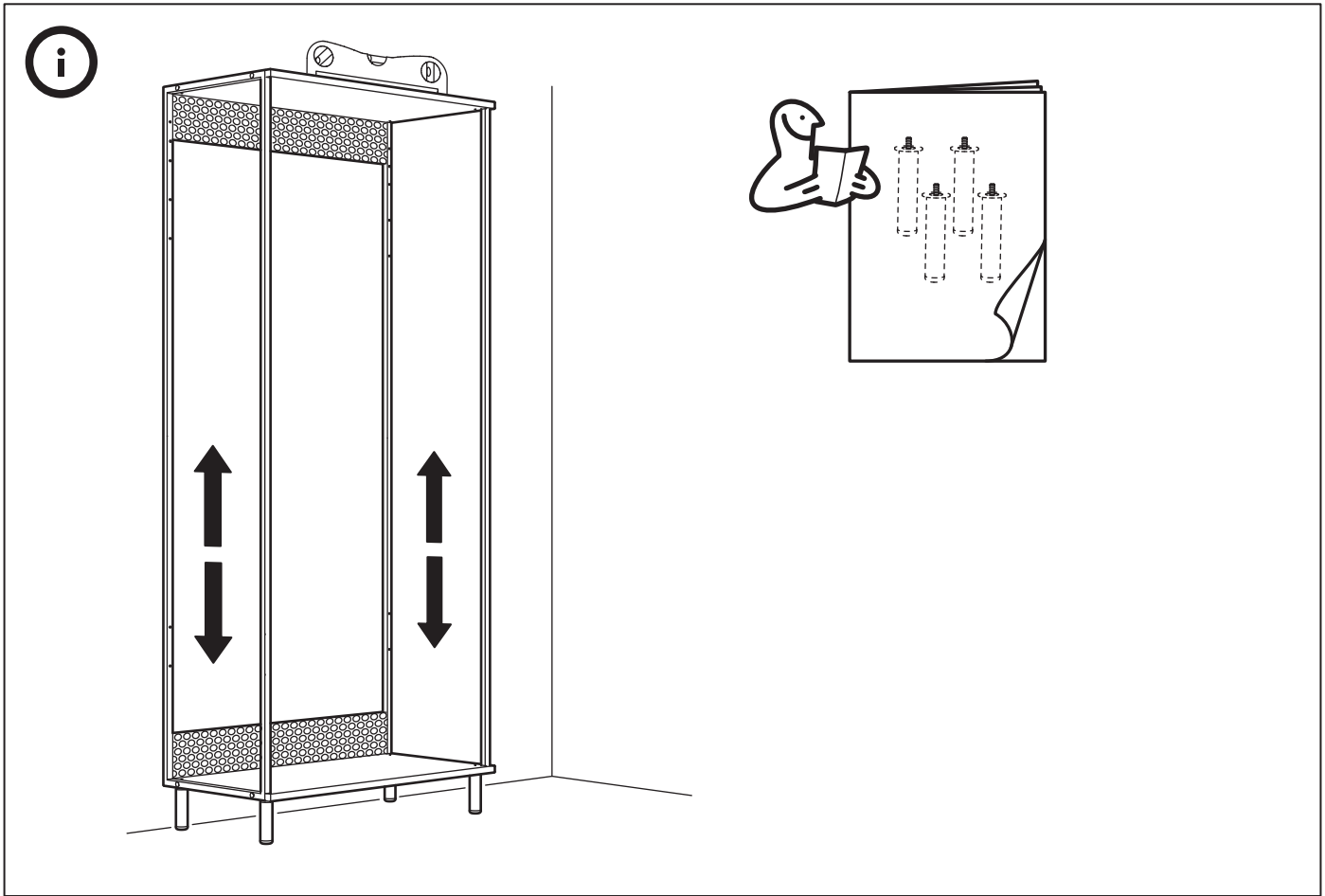


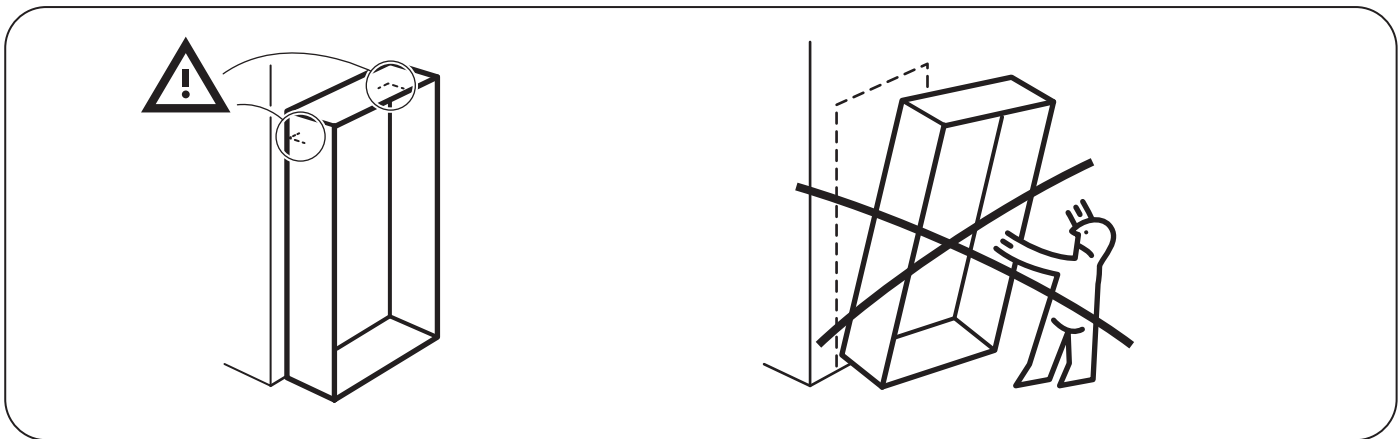


**5**

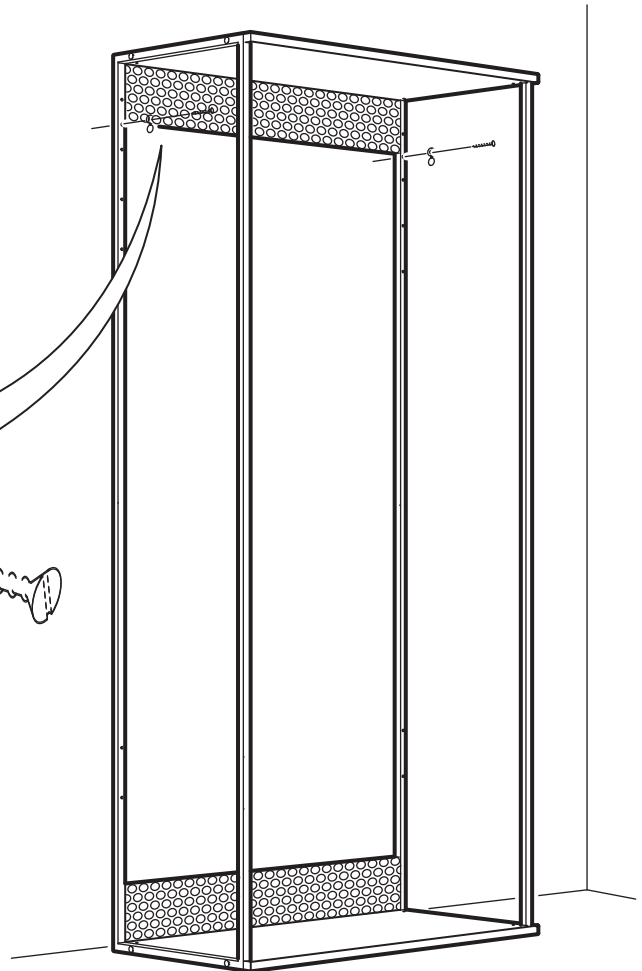
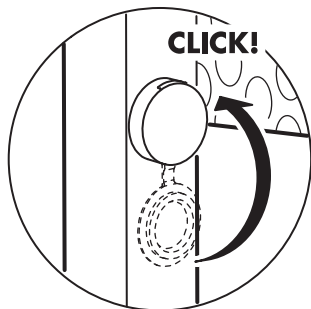
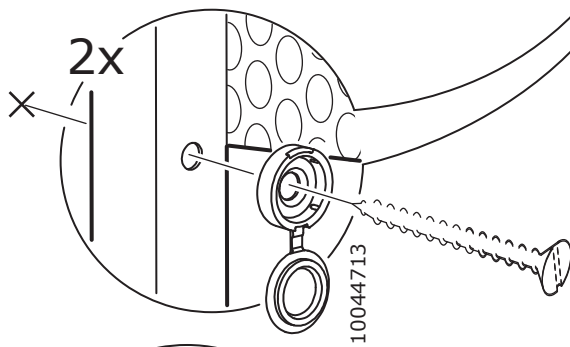
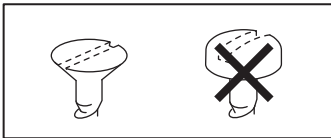
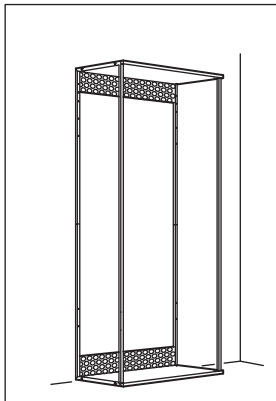




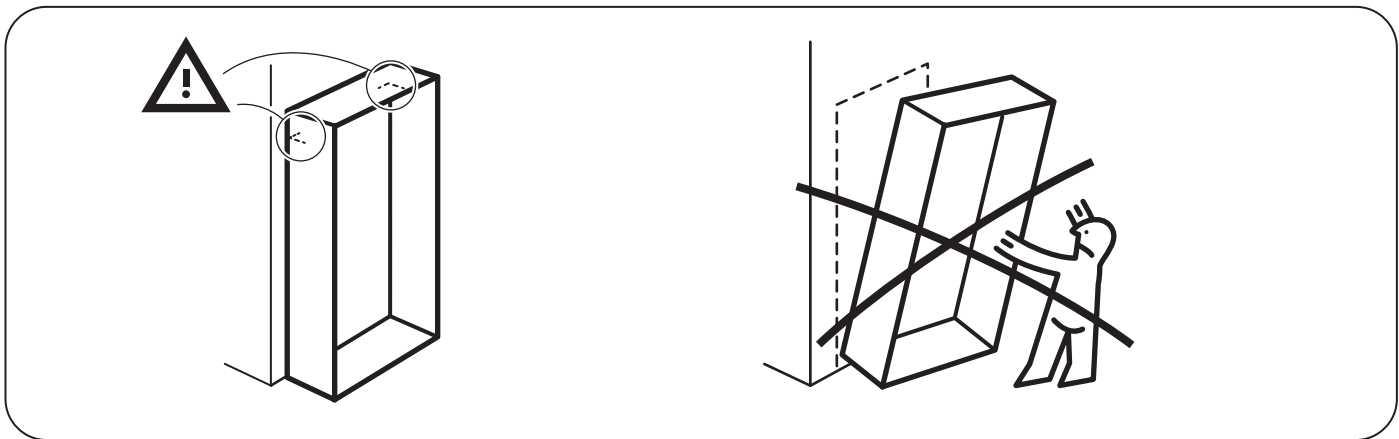




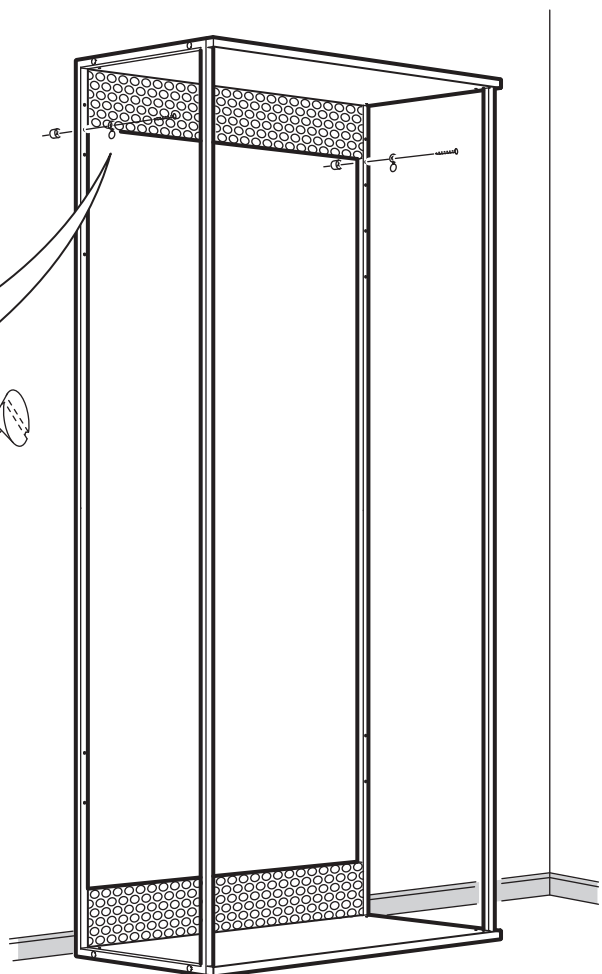
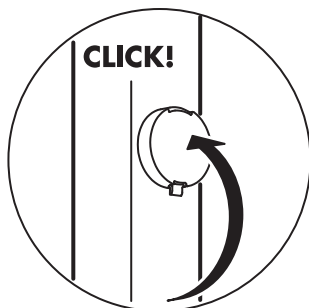
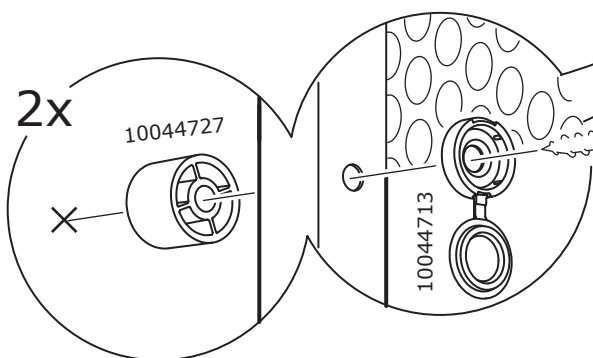
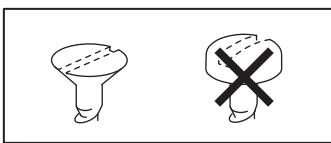
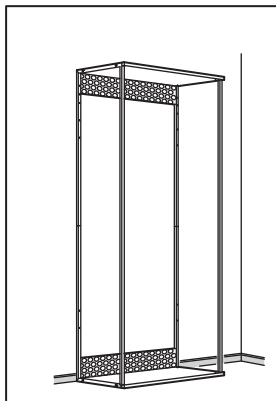
**6**

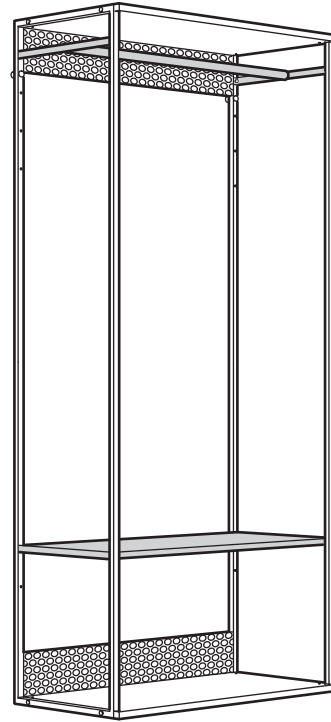
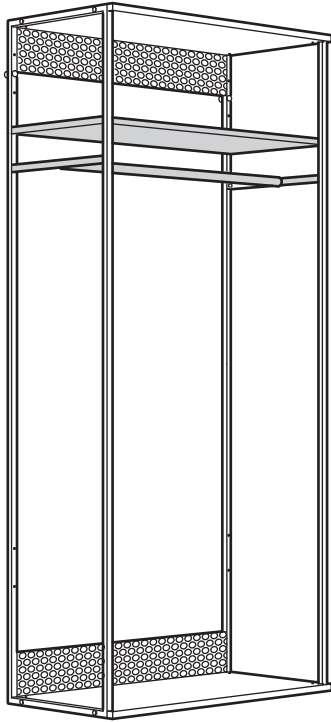




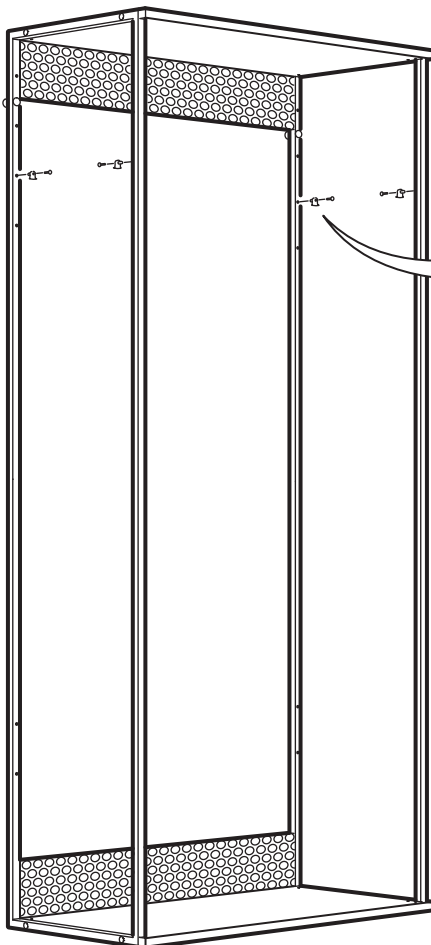


6

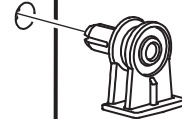




7

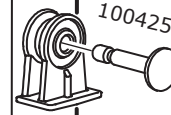


4x

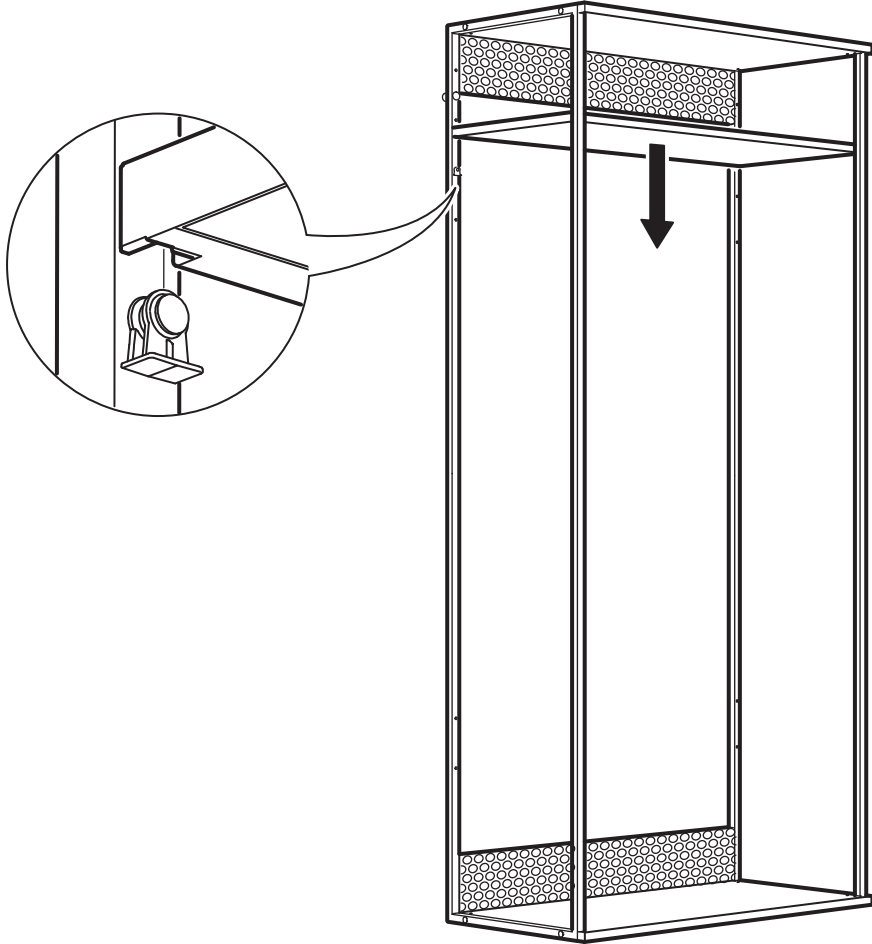


10042566

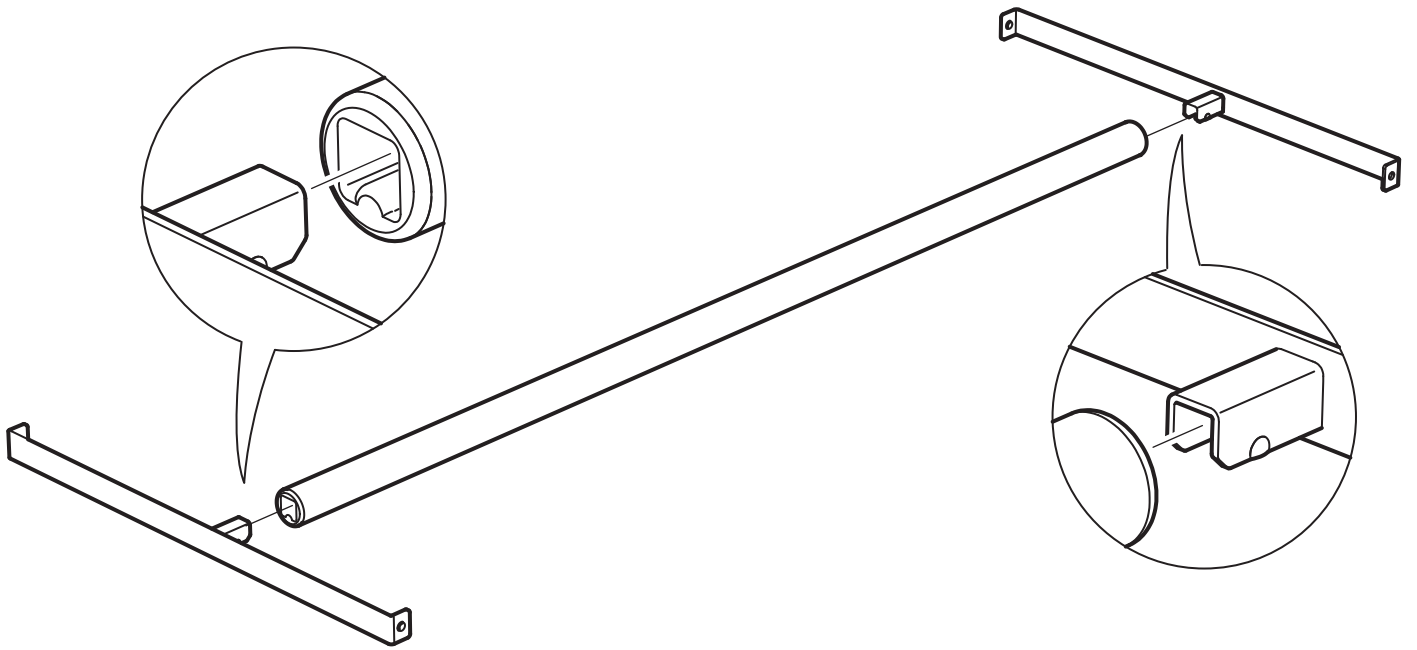
**CLICK!**



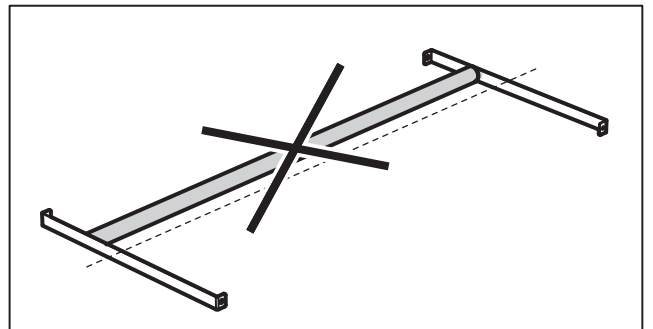
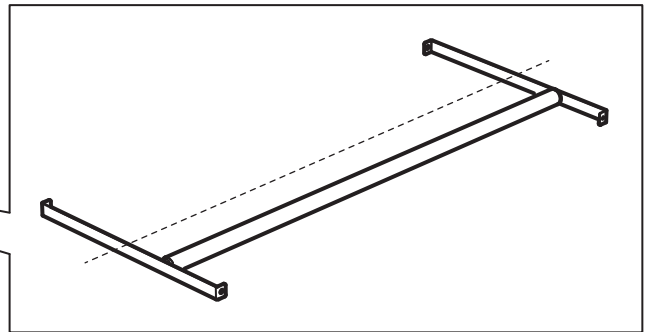
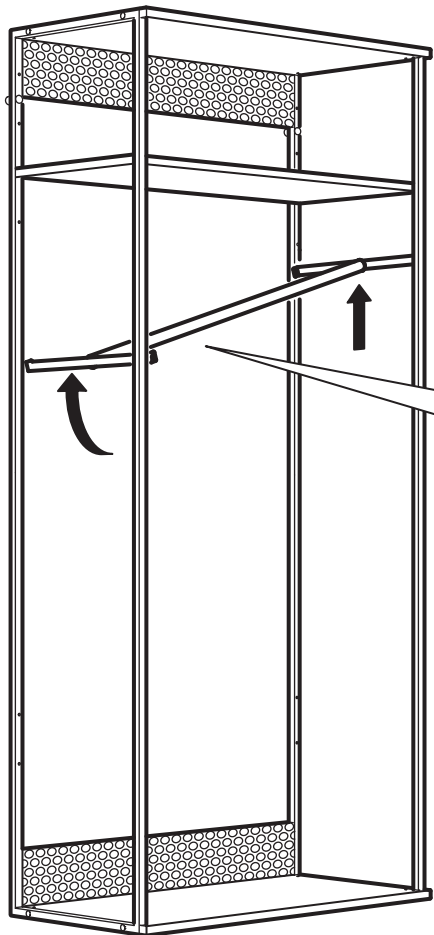
10042534

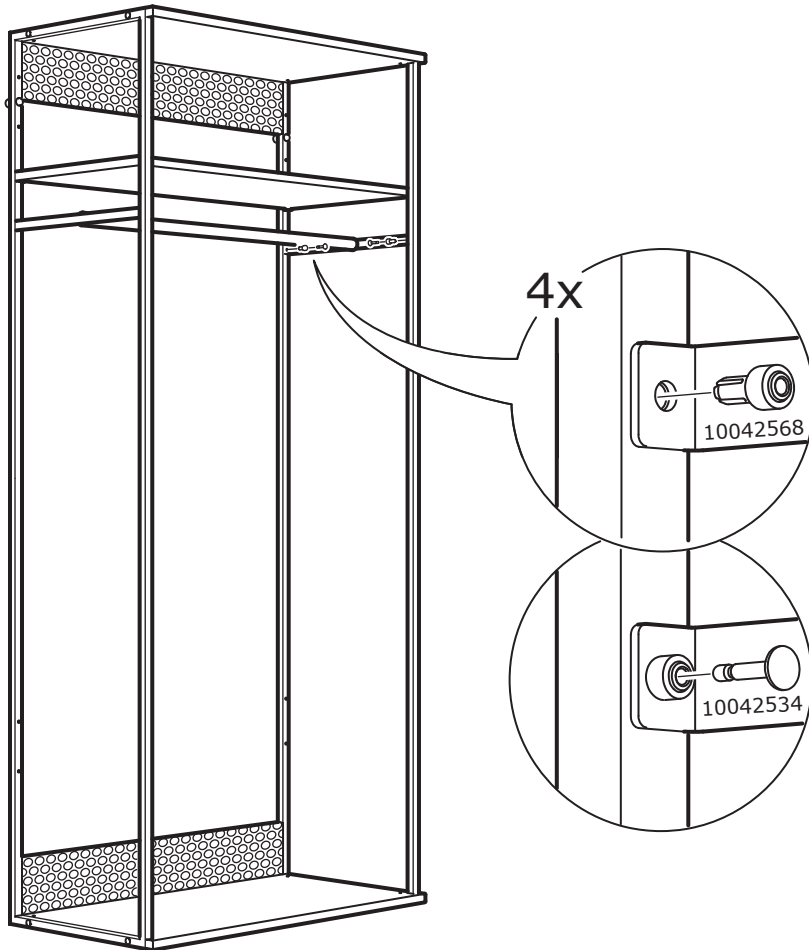


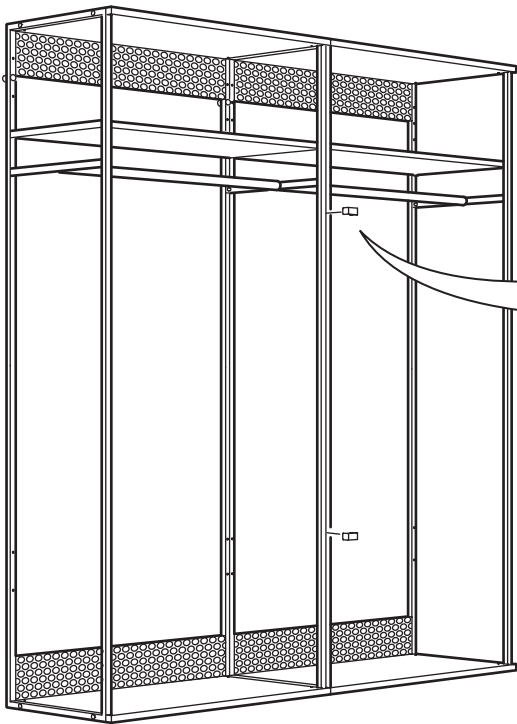
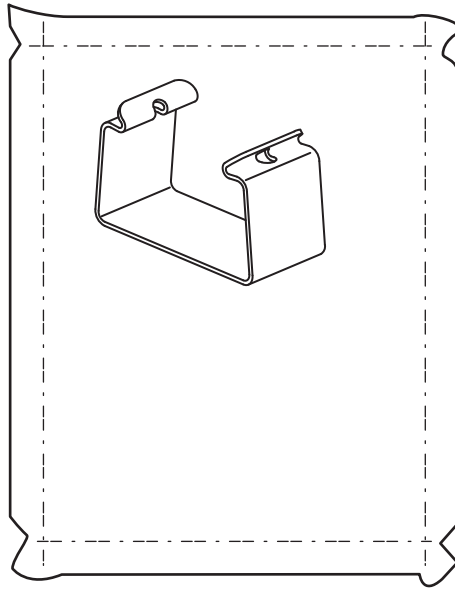
9



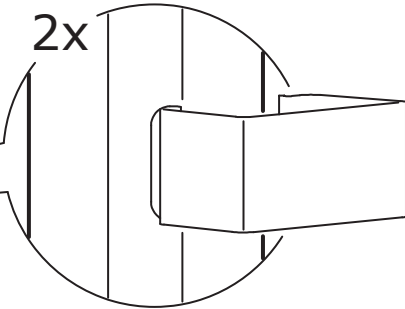
10







2x



10046332

**CLICK!**

