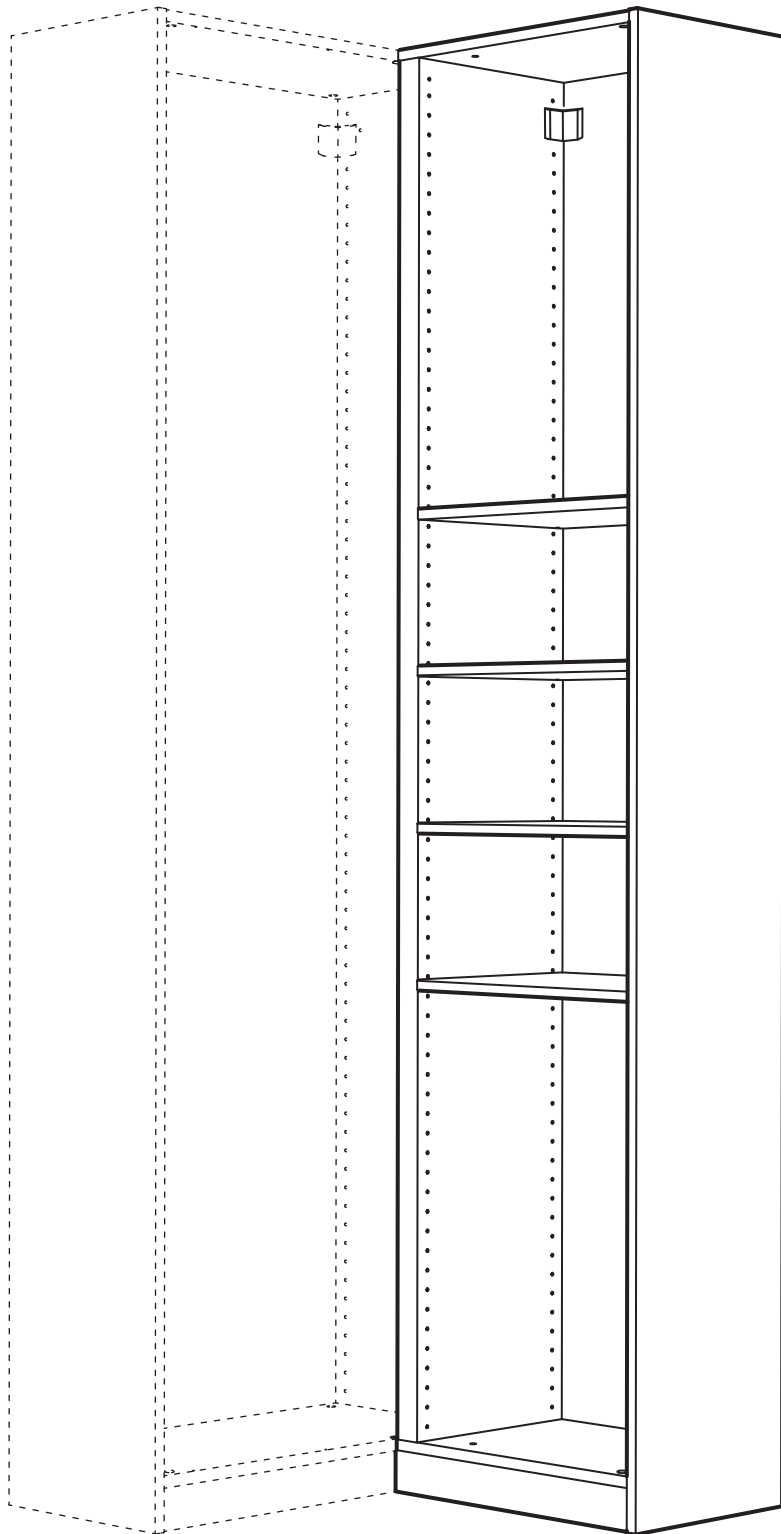


PAX



Design and Quality
IKEA of Sweden



Русский

ВНИМАНИЕ!

Опрокидывание мебели может стать причиной получения серьезных травм или даже привести к смерти. Чтобы предотвратить опрокидывание, необходимо обеспечить стационарное крепление мебели к стене с помощью прилагающихся крепежных аксессуаров.

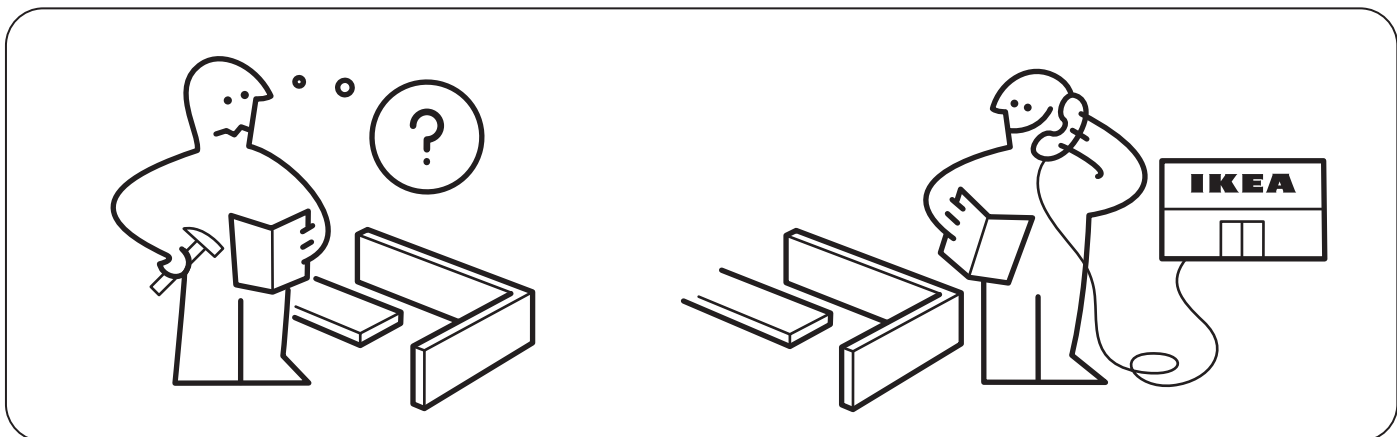
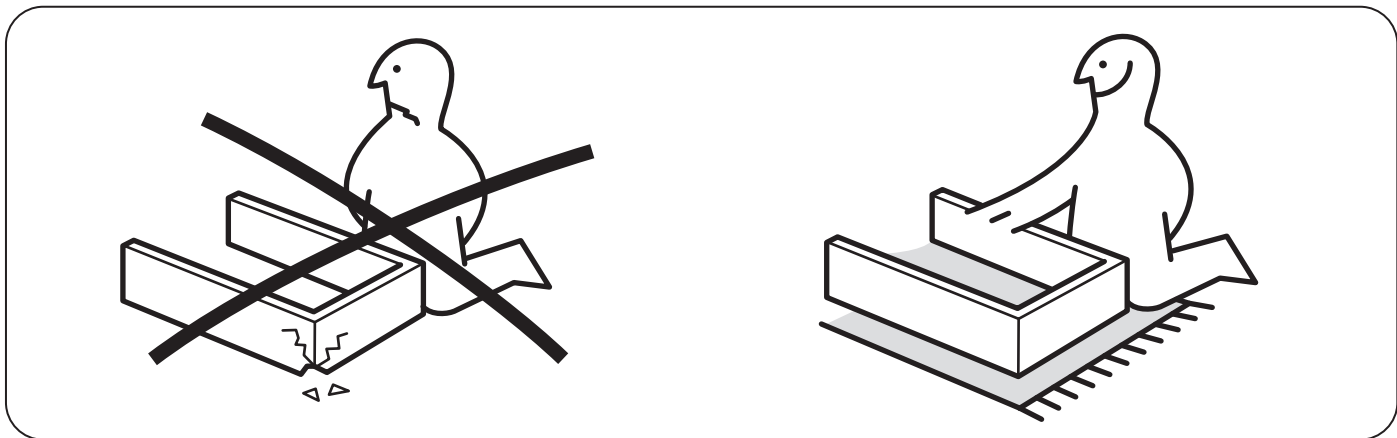
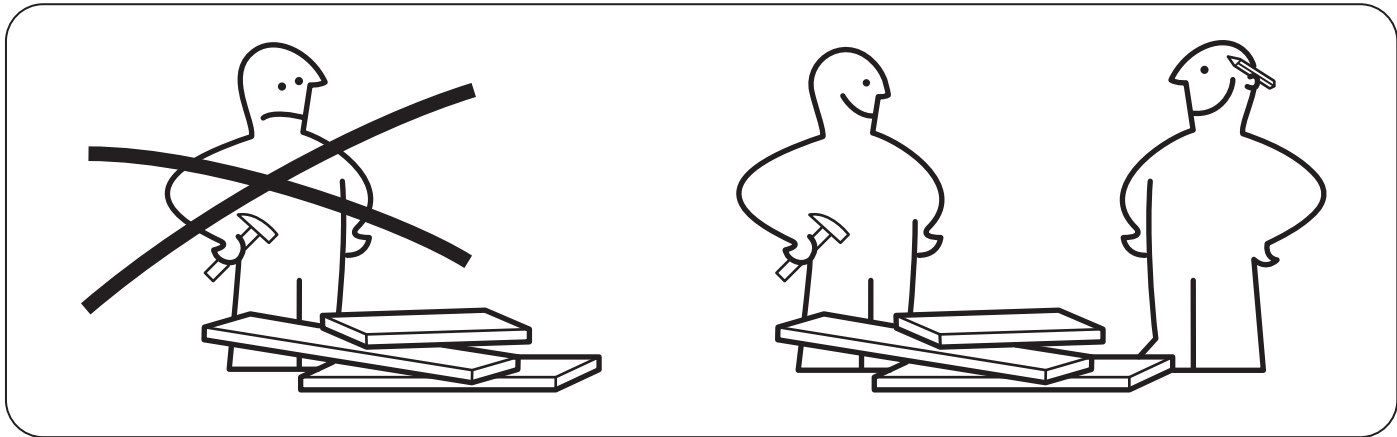
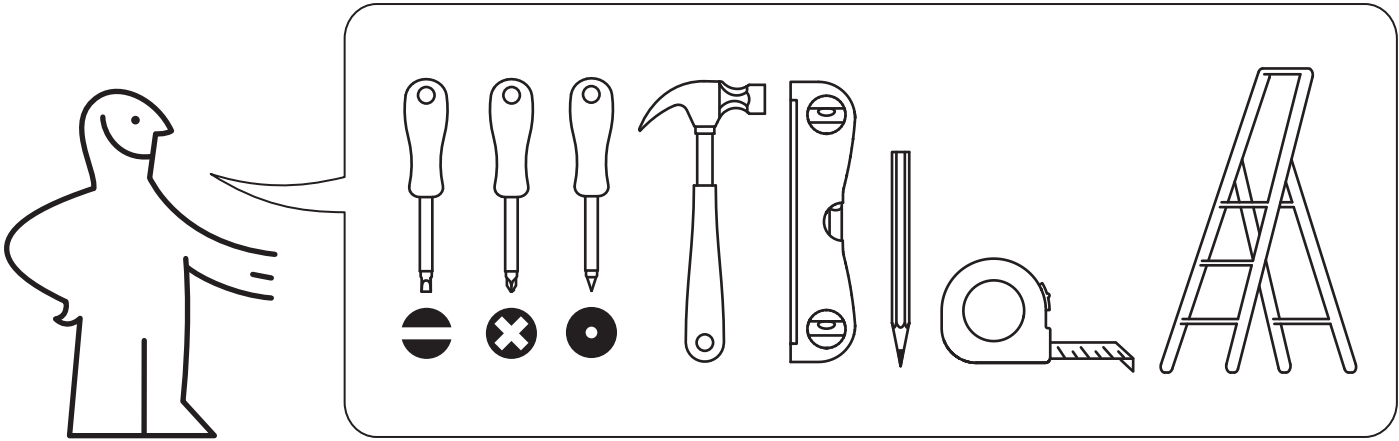
Шуруп (-ы) и дюбель (-и) для стен не прилагаются. Используйте шурупы и дюбели, подходящие для конкретного типа стен в вашем помещении. При возникновении каких-либо вопросов обратитесь к специалисту. Внимательно прочитайте инструкцию и следуйте всем изложенным в ней рекомендациям.

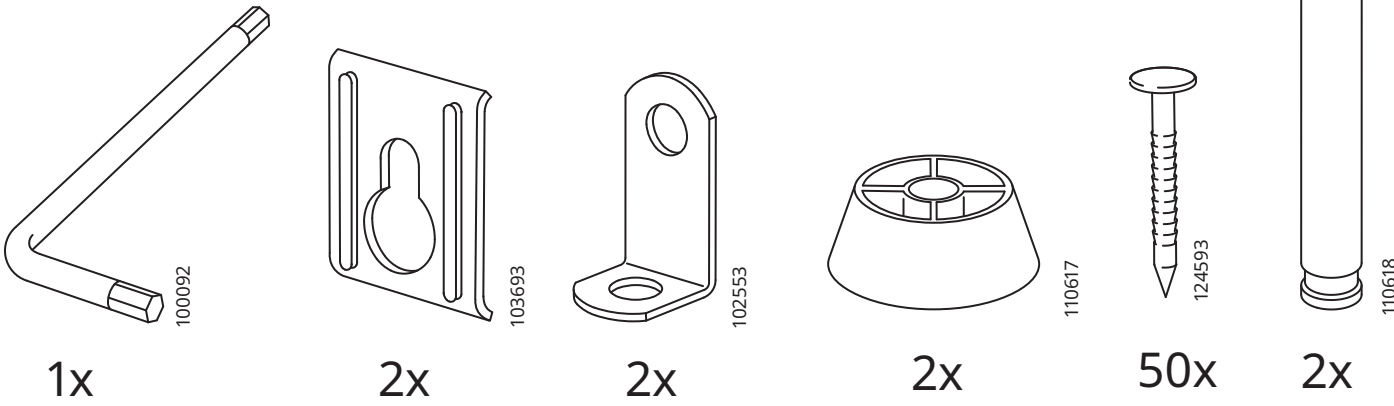
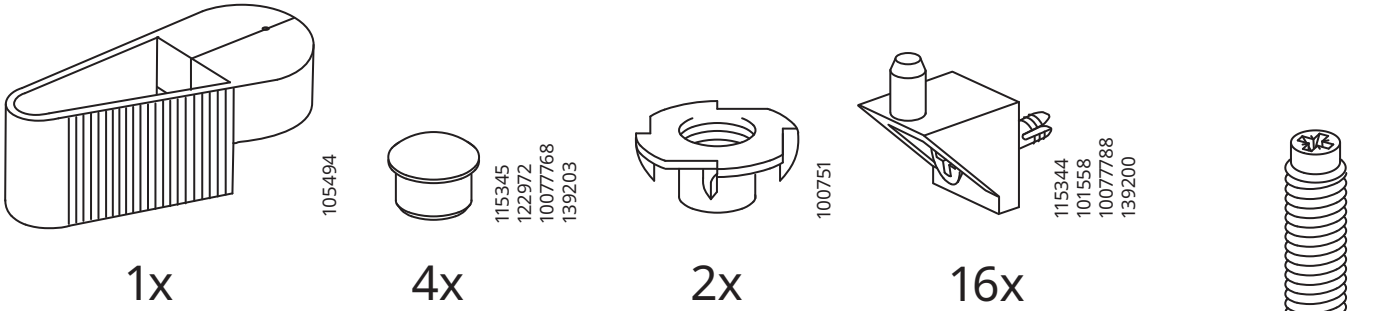
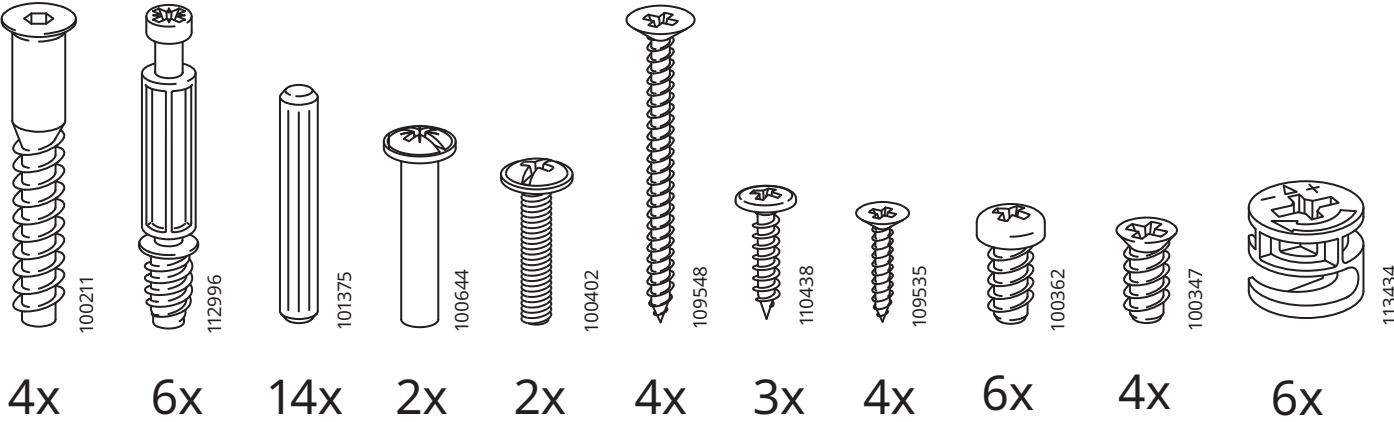
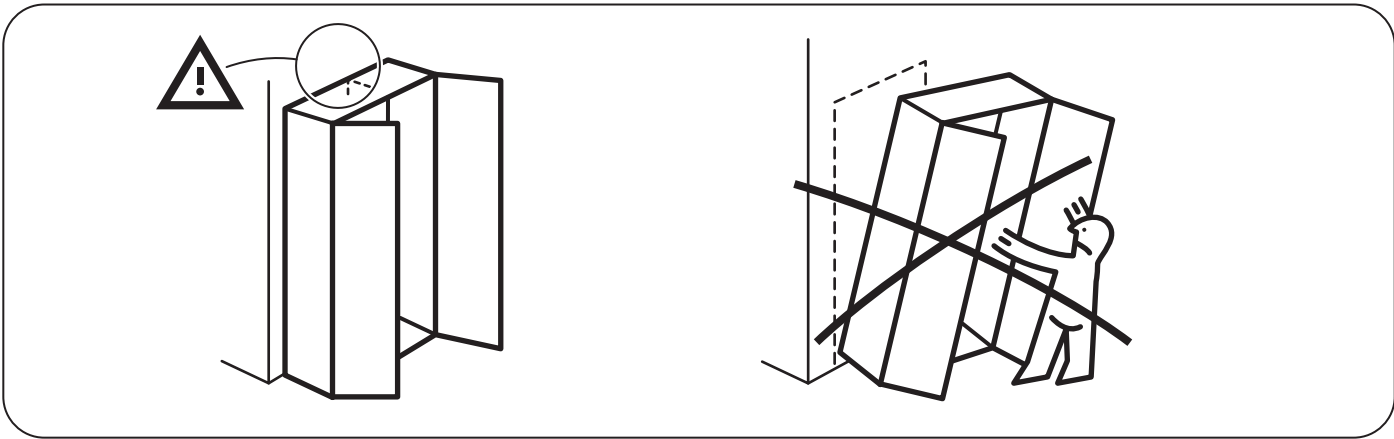
English

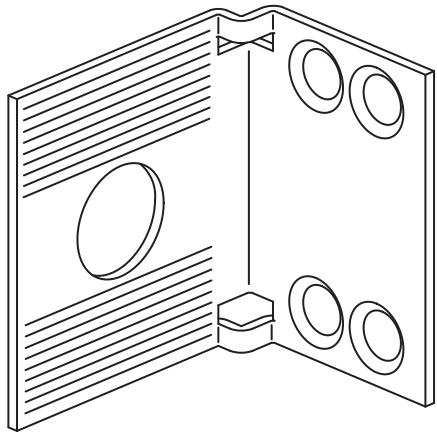
WARNING!

Serious or fatal crushing injuries can occur from furniture tip over. To prevent tip over this furniture must be used with the wall attachment device(s) provided.

Screw(s) and plug(s) for the wall are not included. Use screw(s) and plug(s) suitable for your walls. If you are uncertain, seek professional advice. Read and follow each step of the instruction carefully.

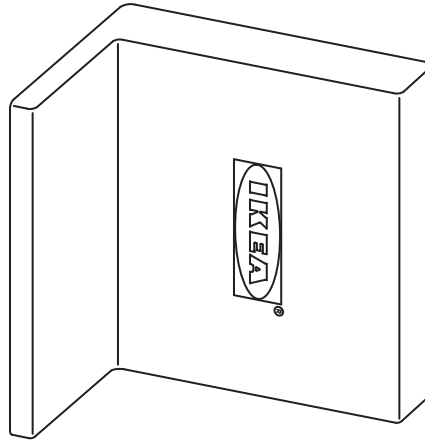






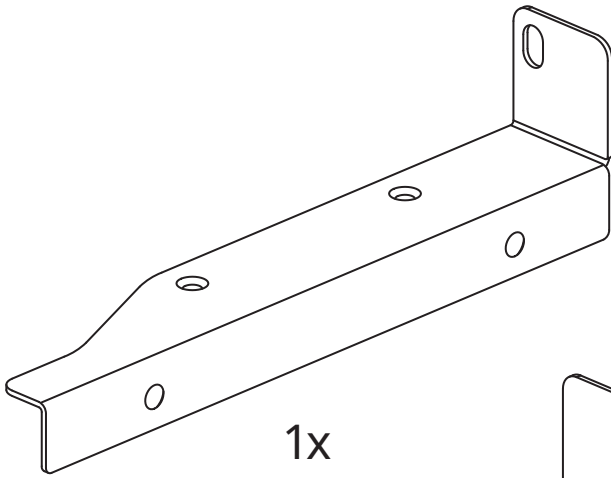
115753

2x



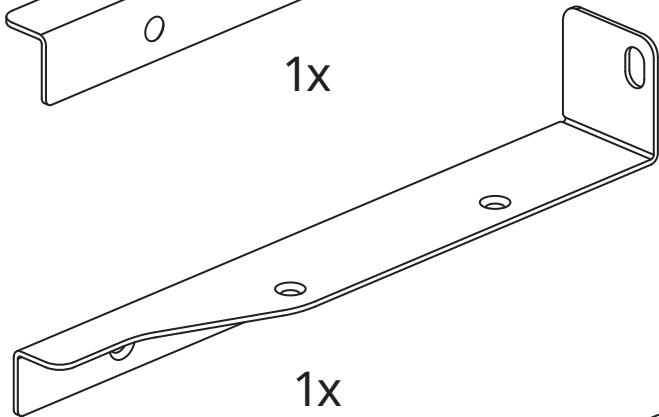
123773
10077770
115754
118815

2x



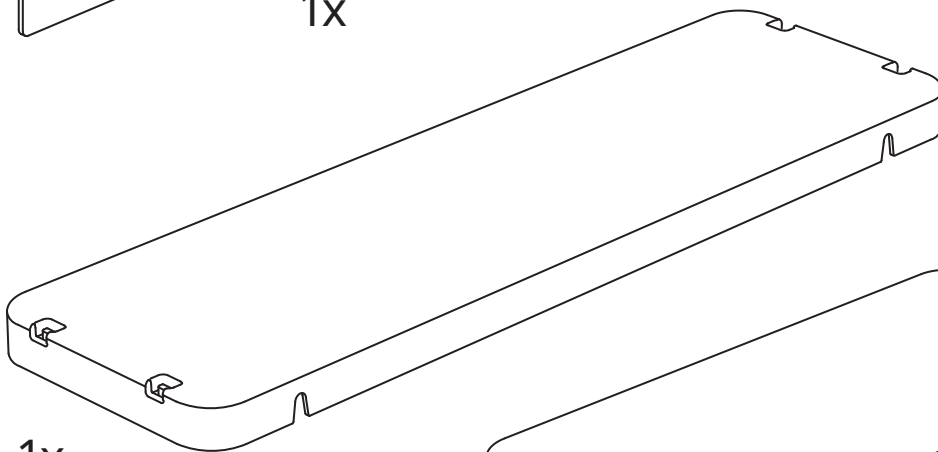
155081

1x



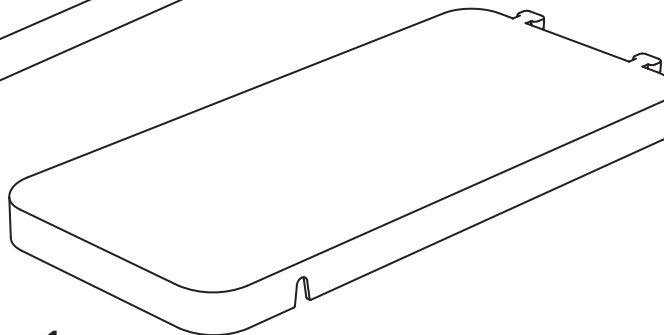
155082

1x



156586

1x

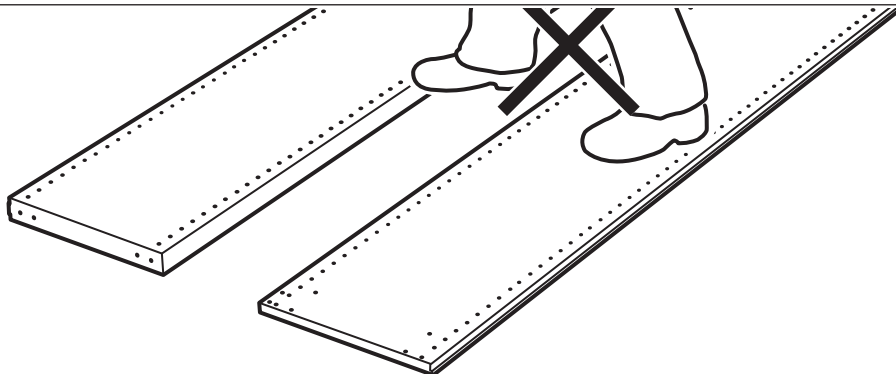
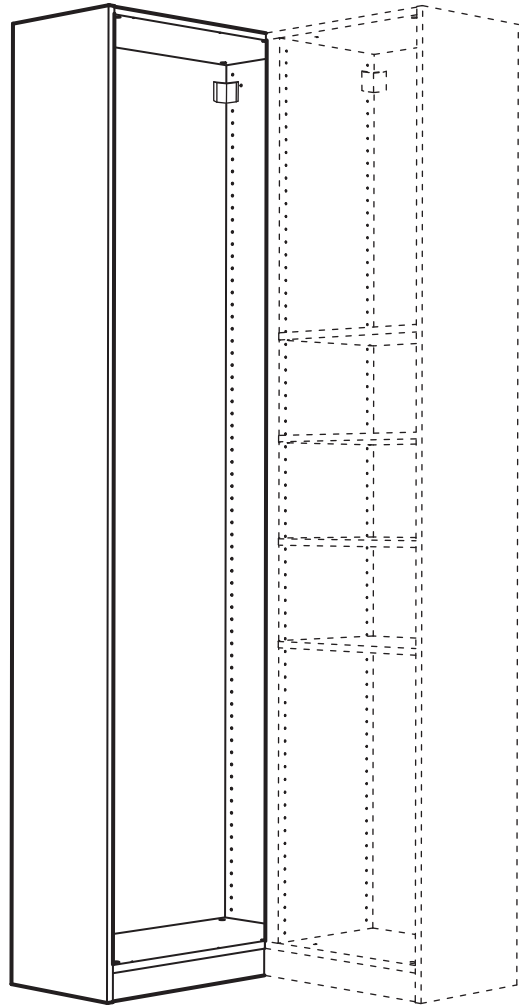
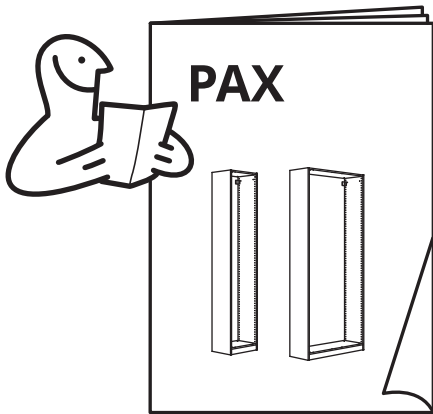


156836

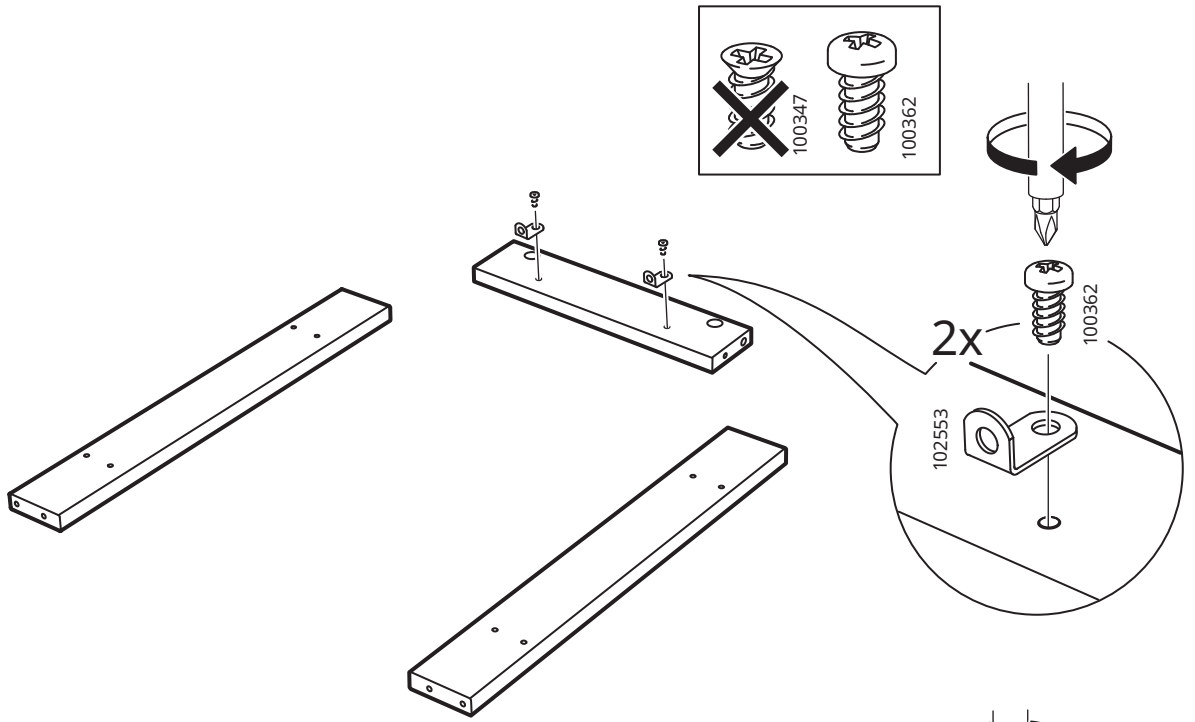
1x



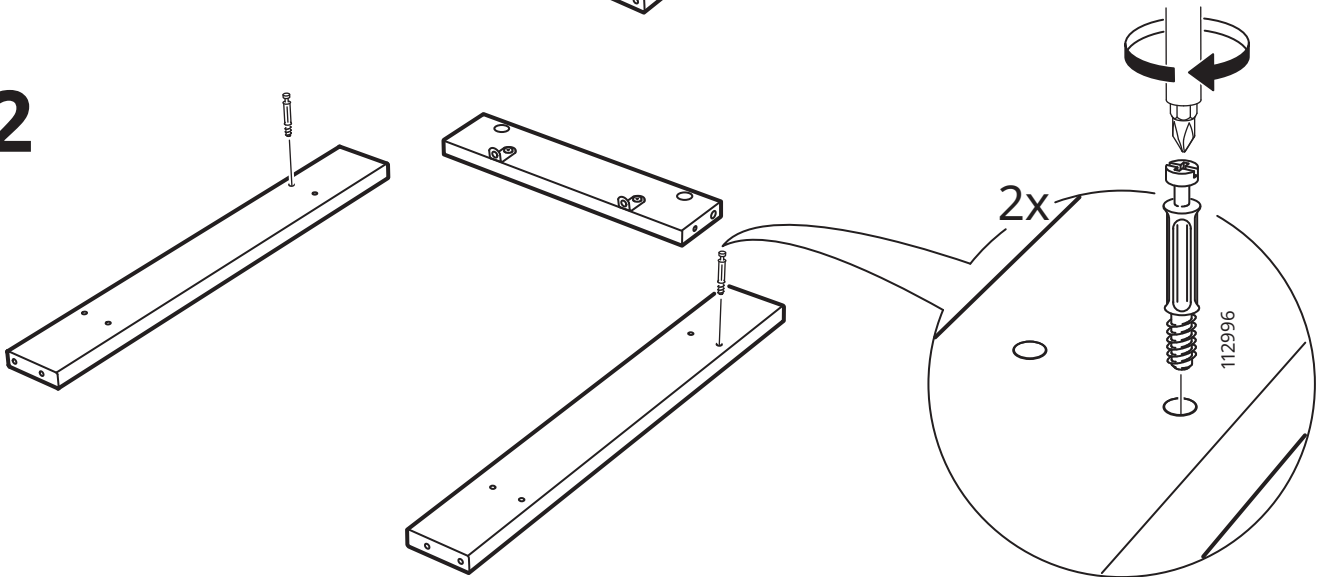
154045
154059
10081511
10081324



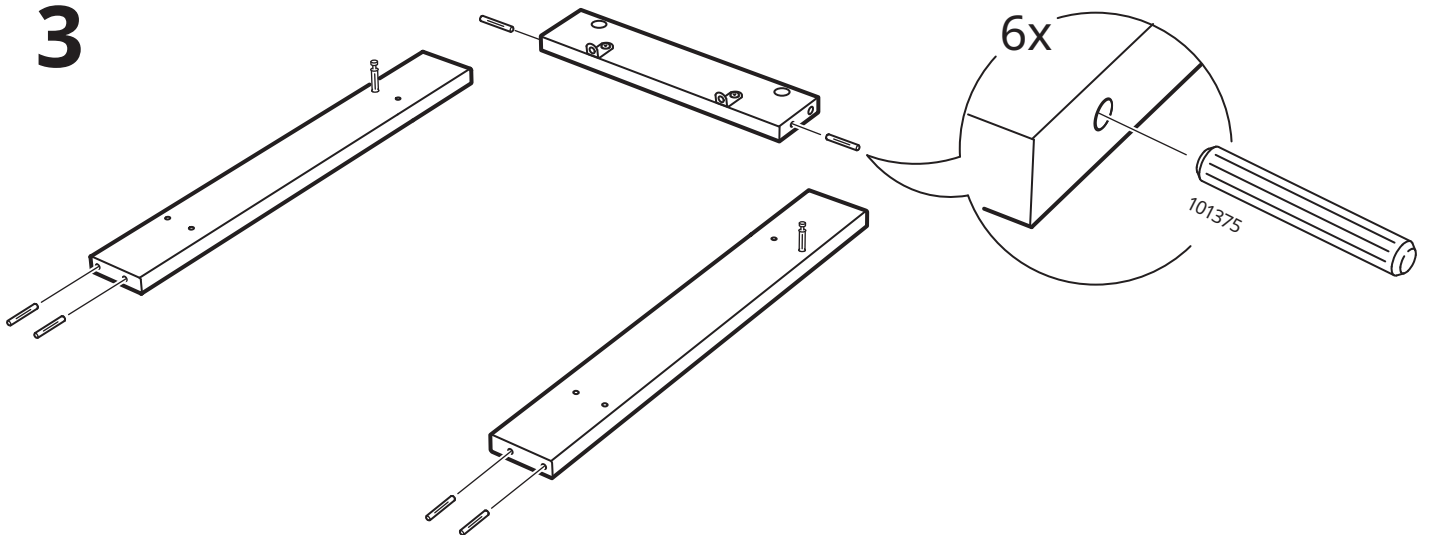
1



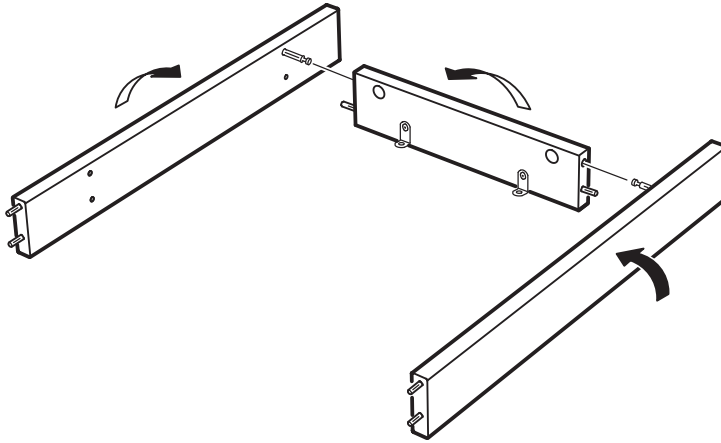
2



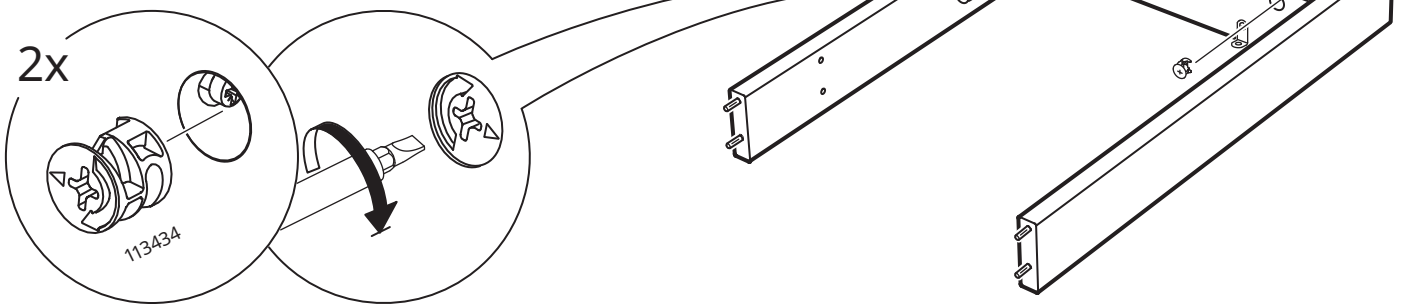
3



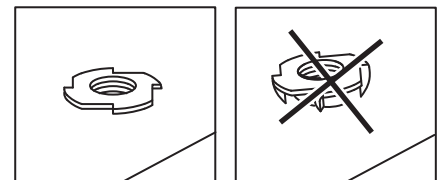
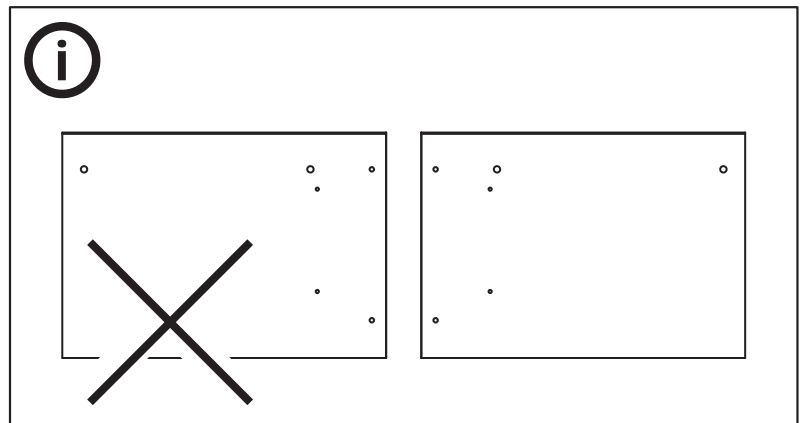
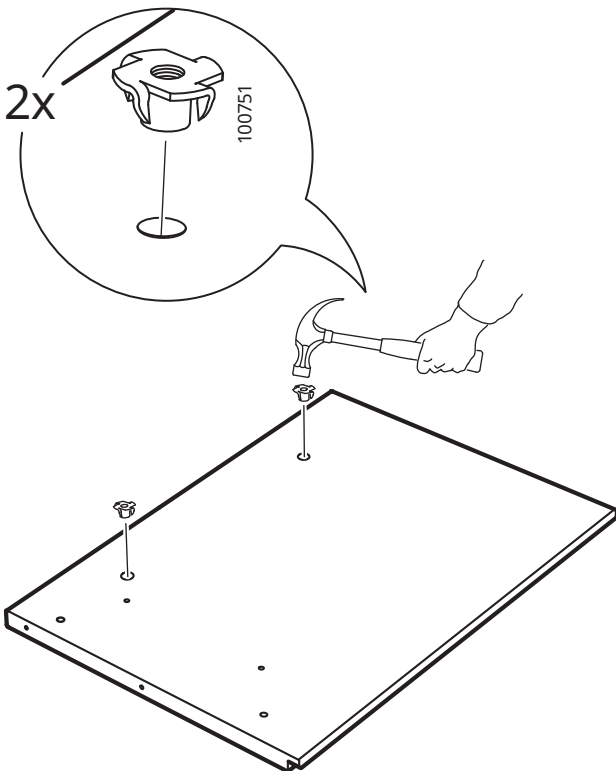
4



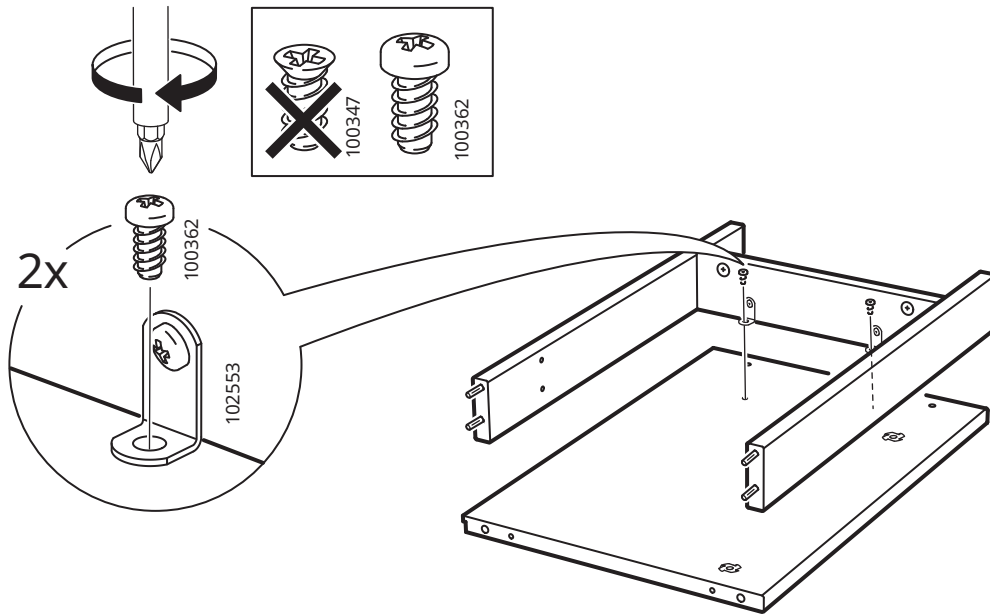
5



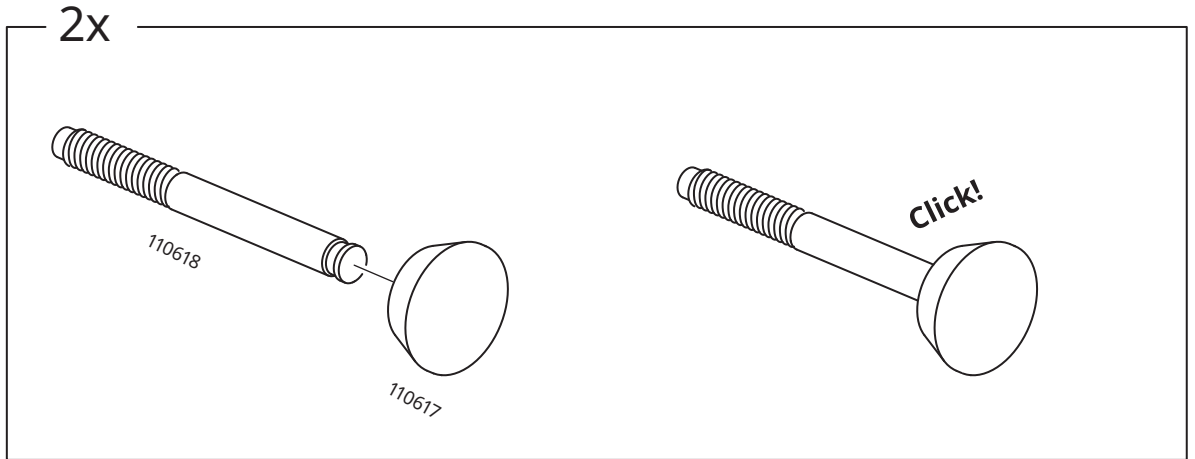
6



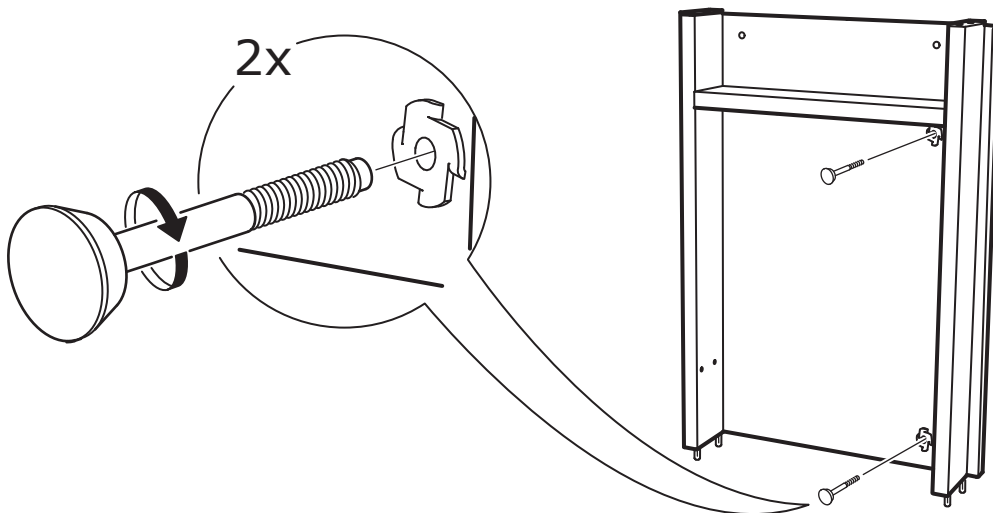
7



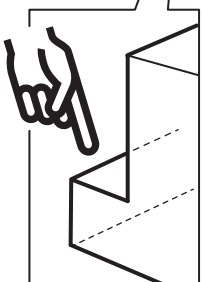
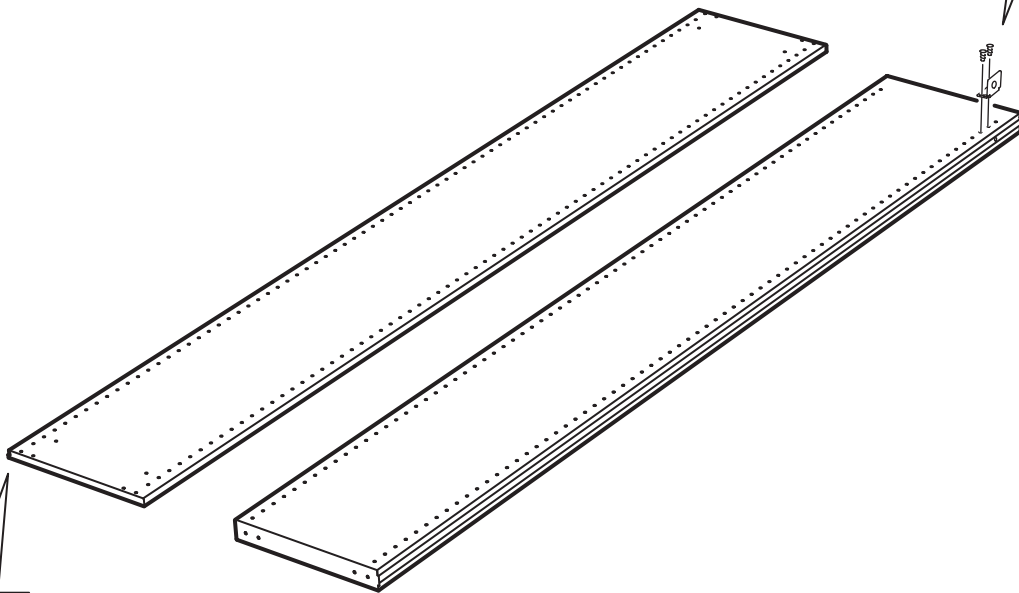
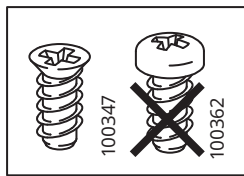
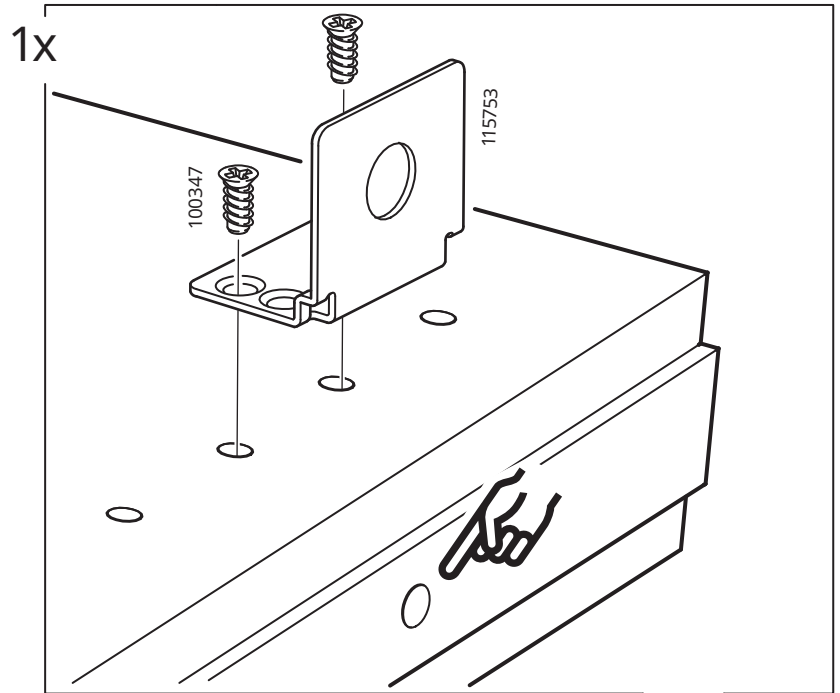
8



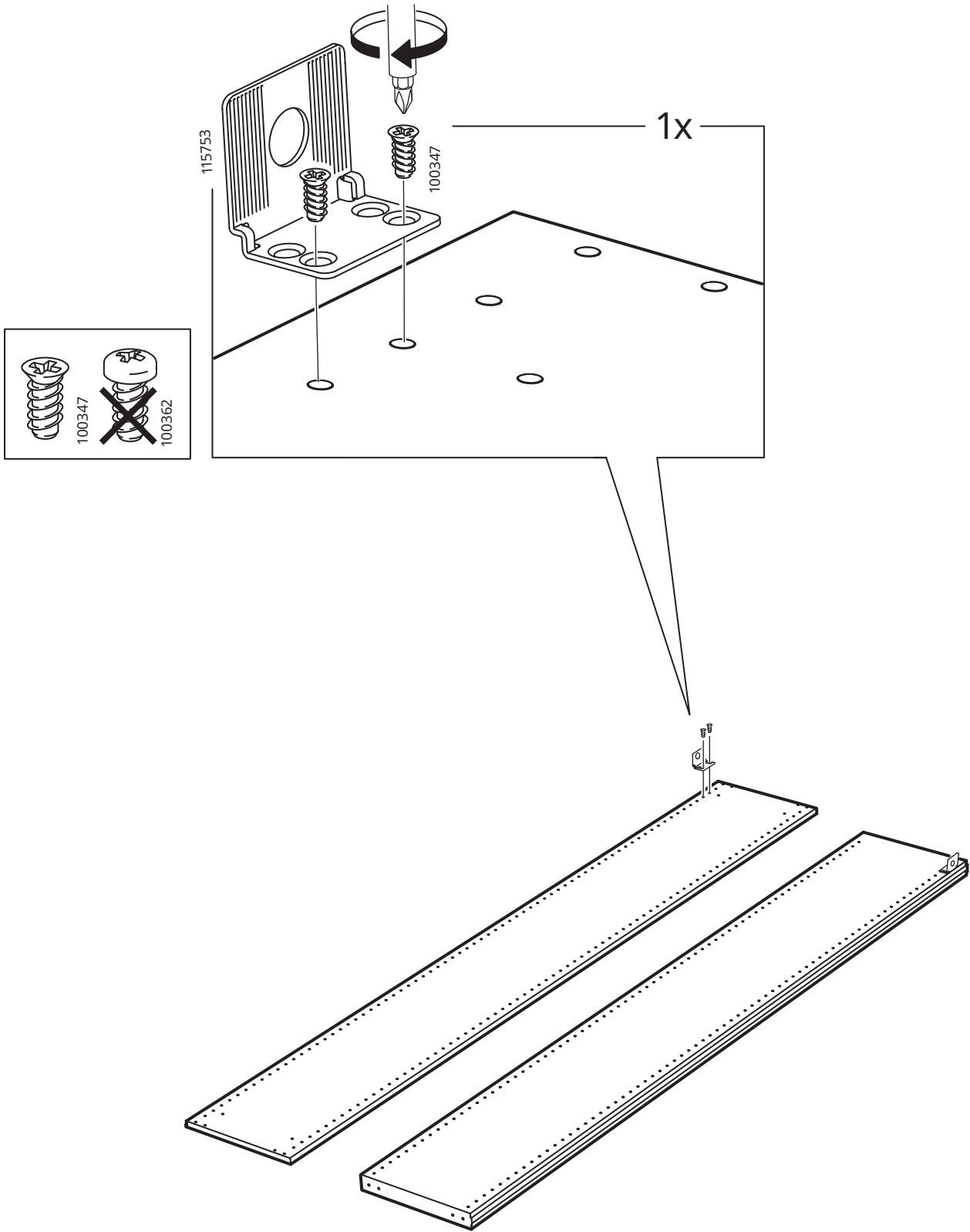
9



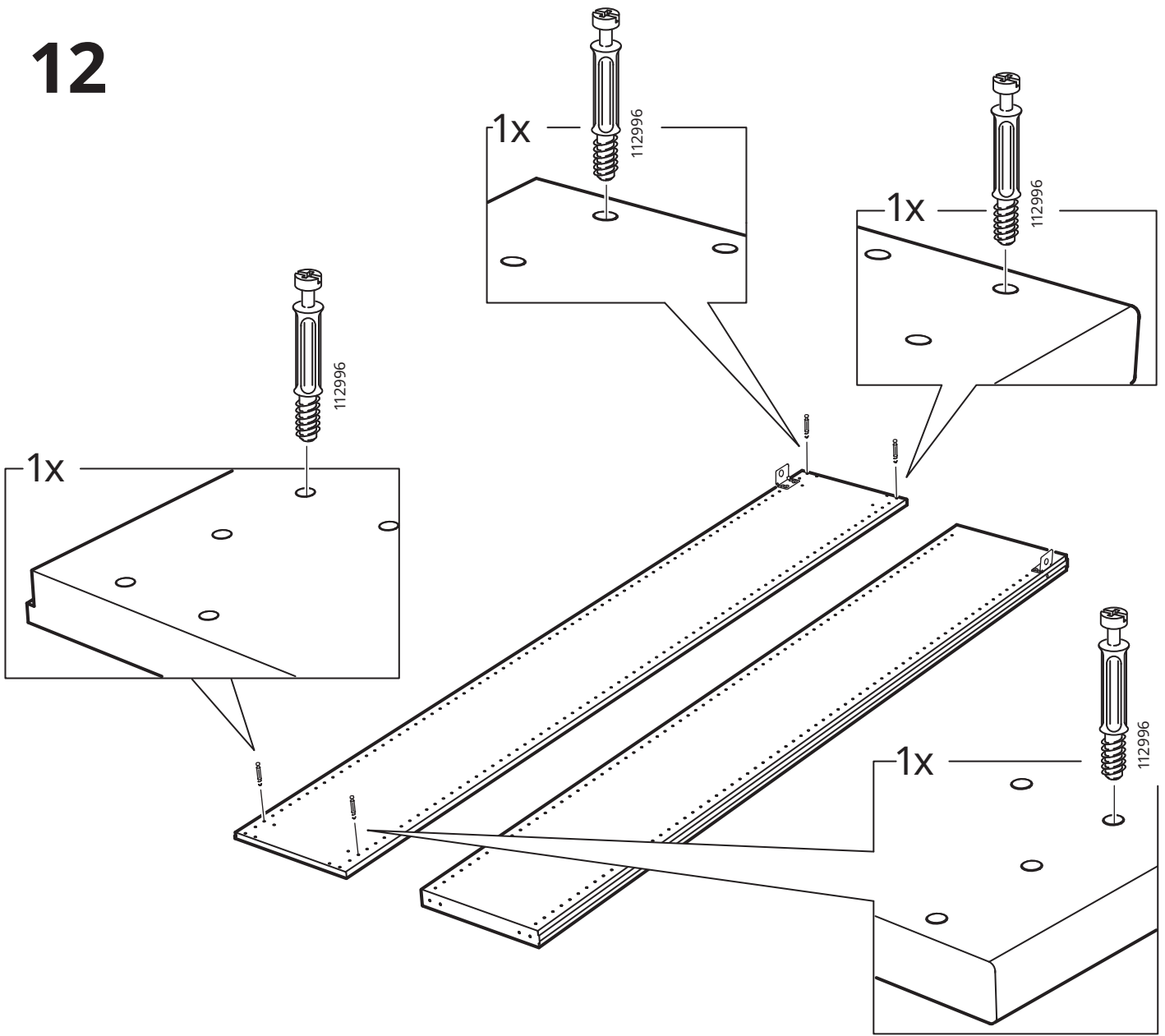
10



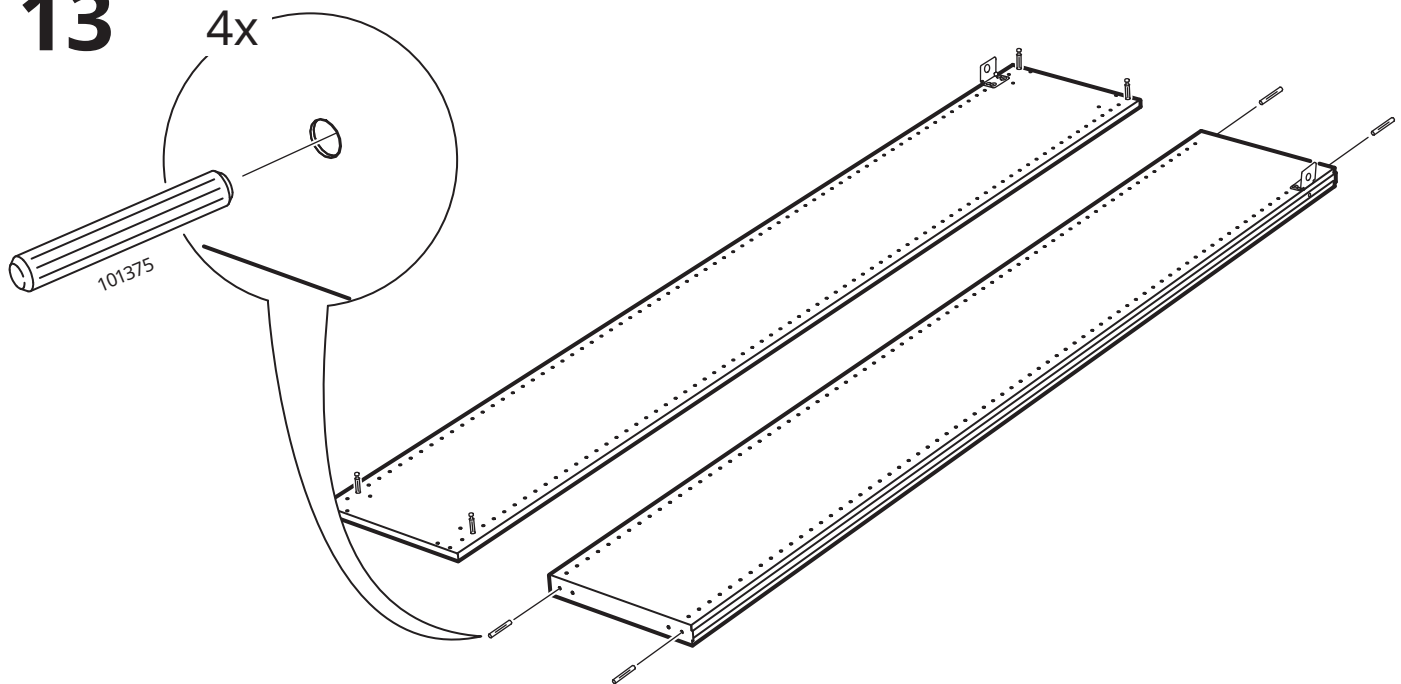
11



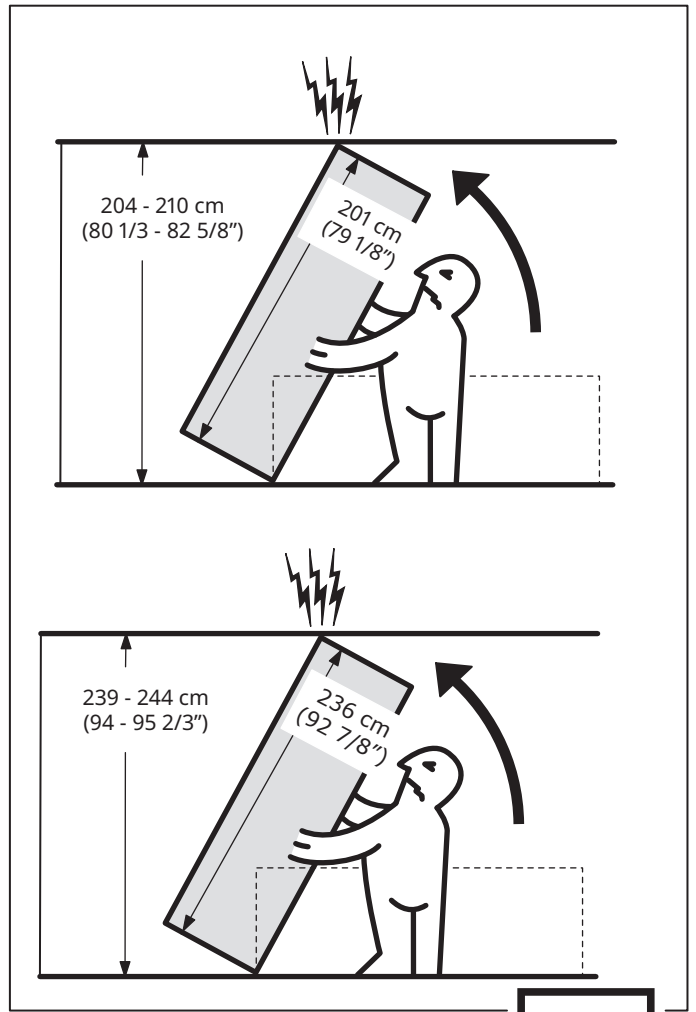
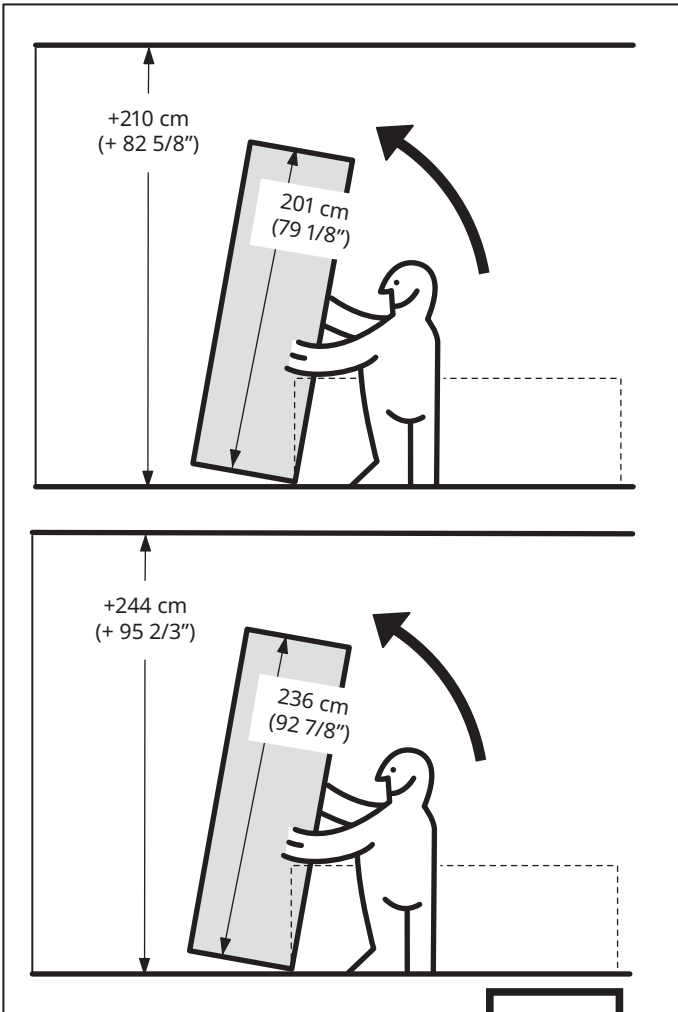
12

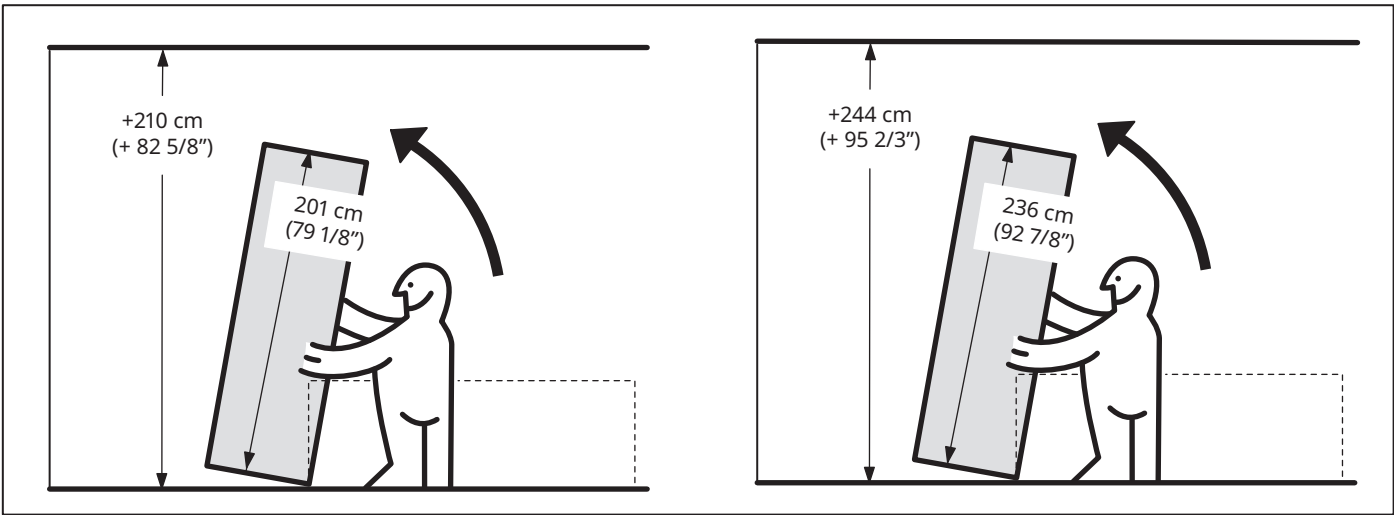


13

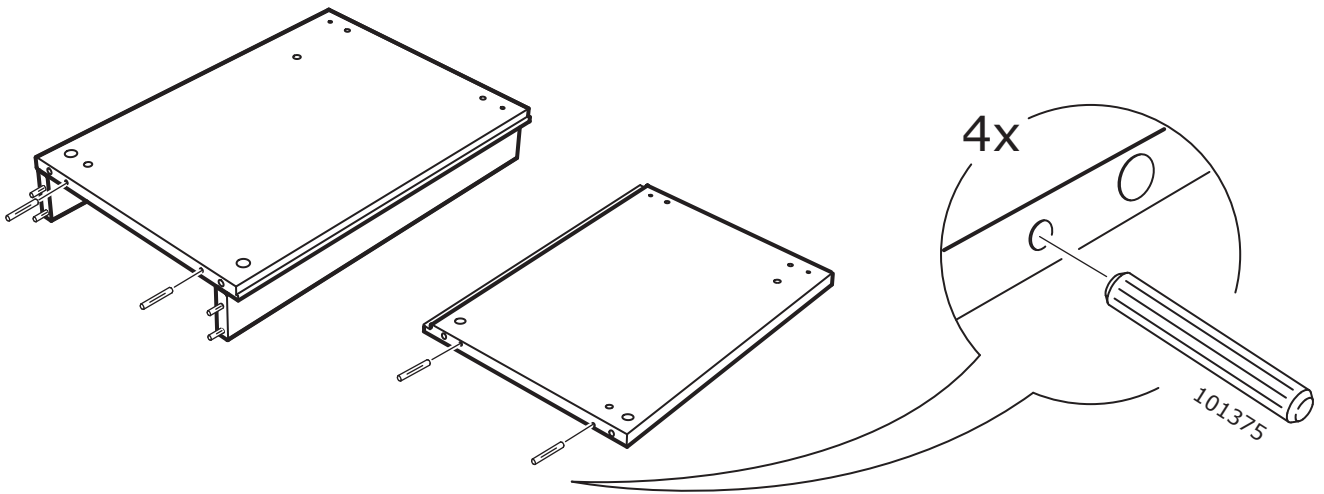


14

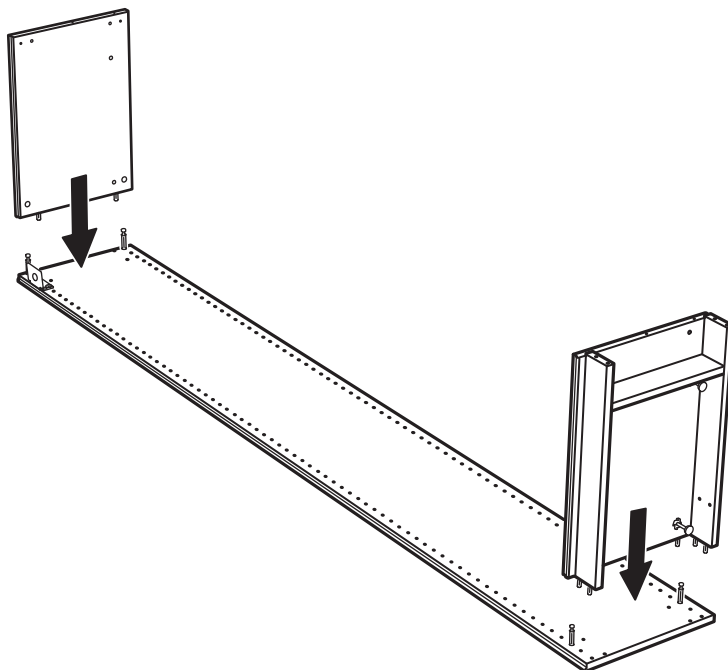




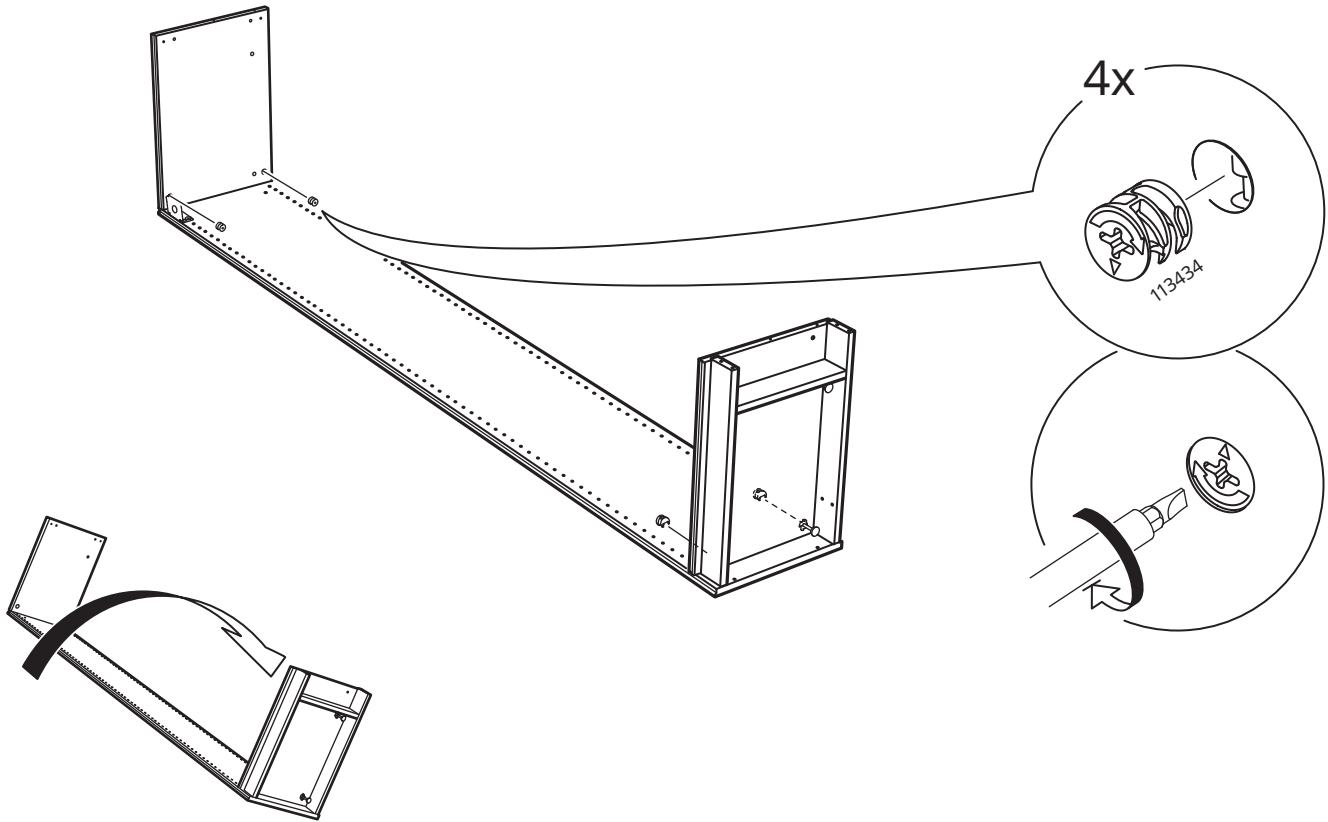
15



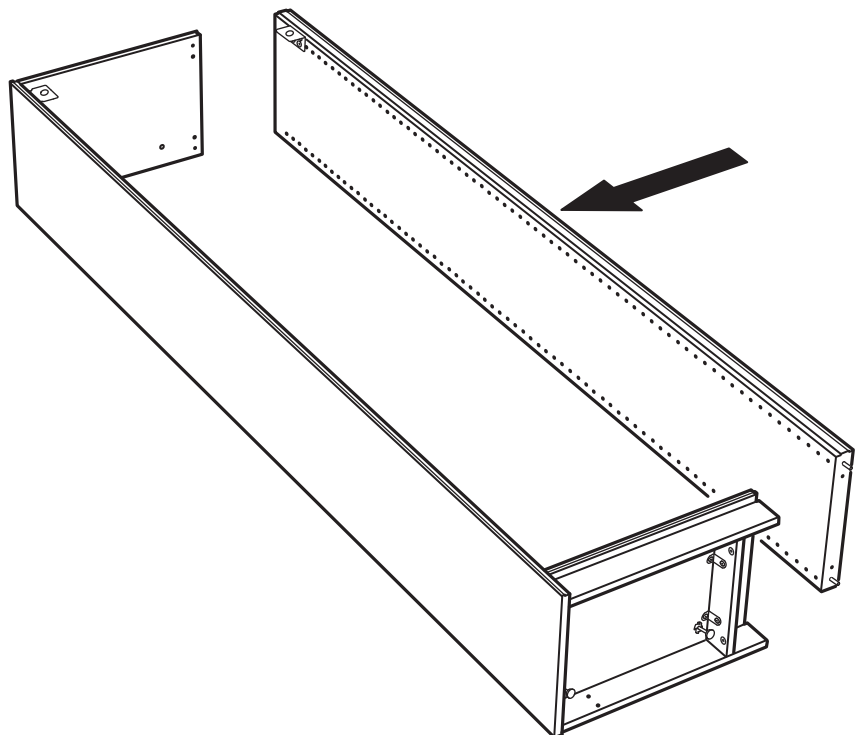
16



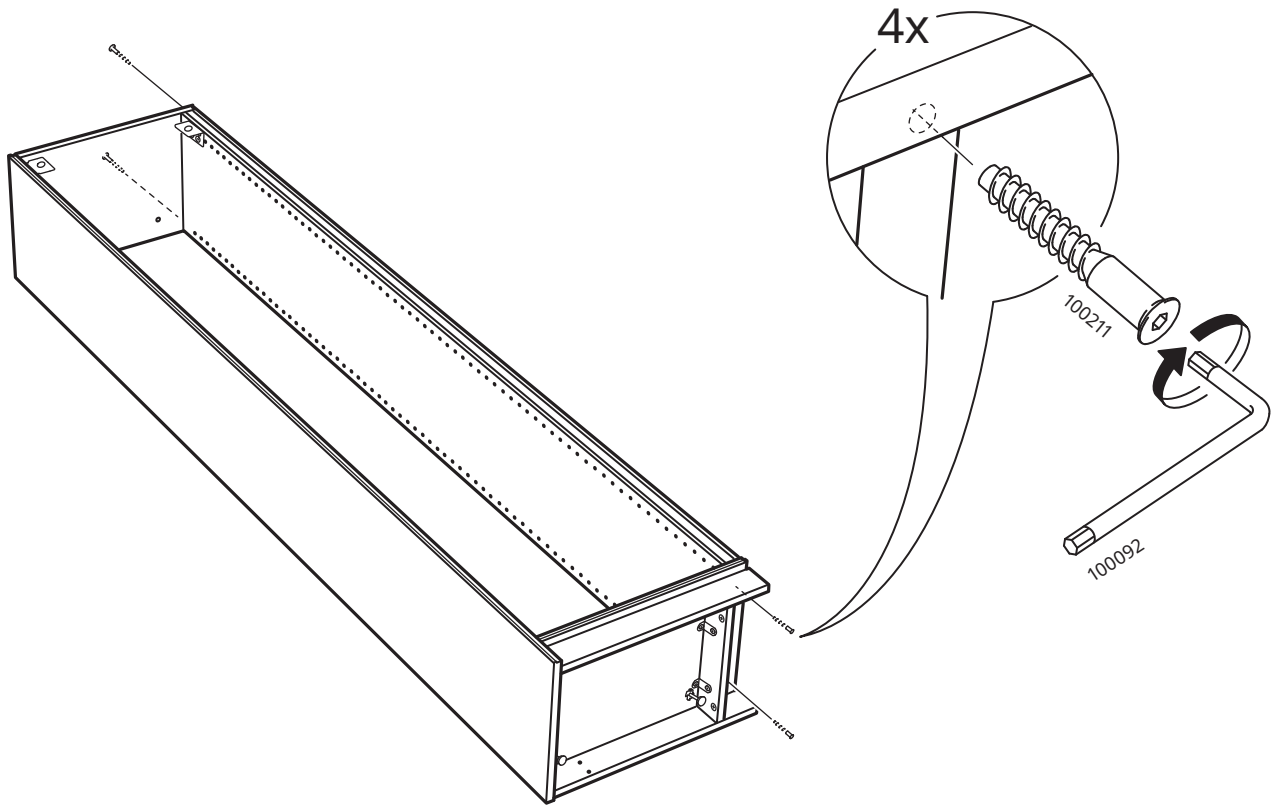
17



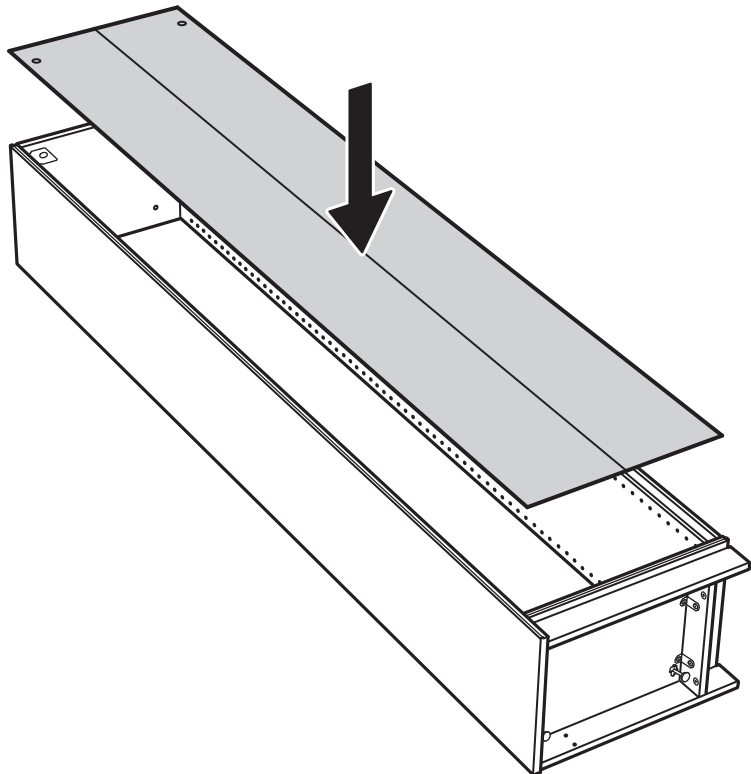
18



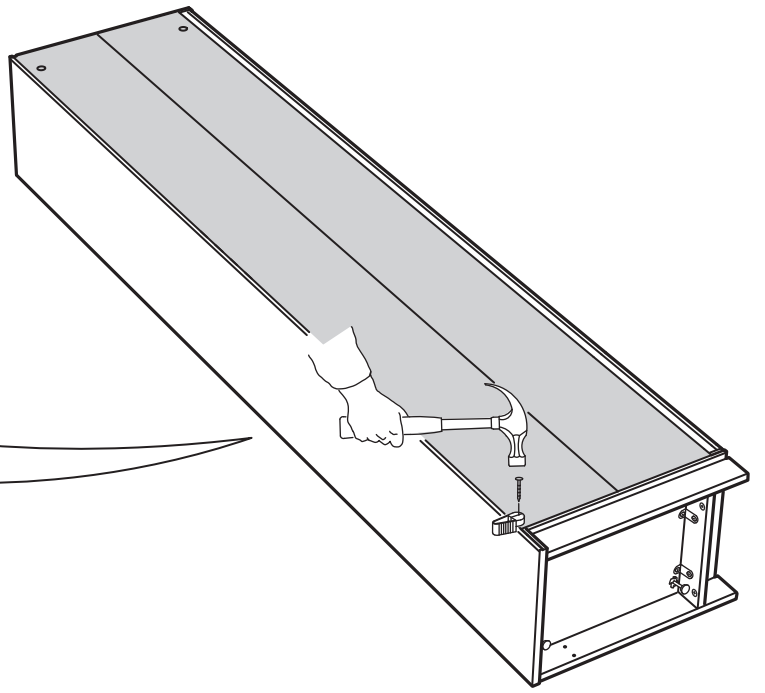
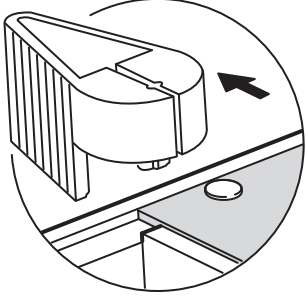
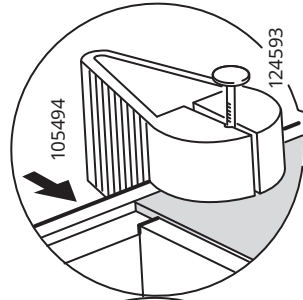
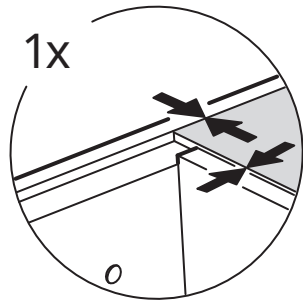
19



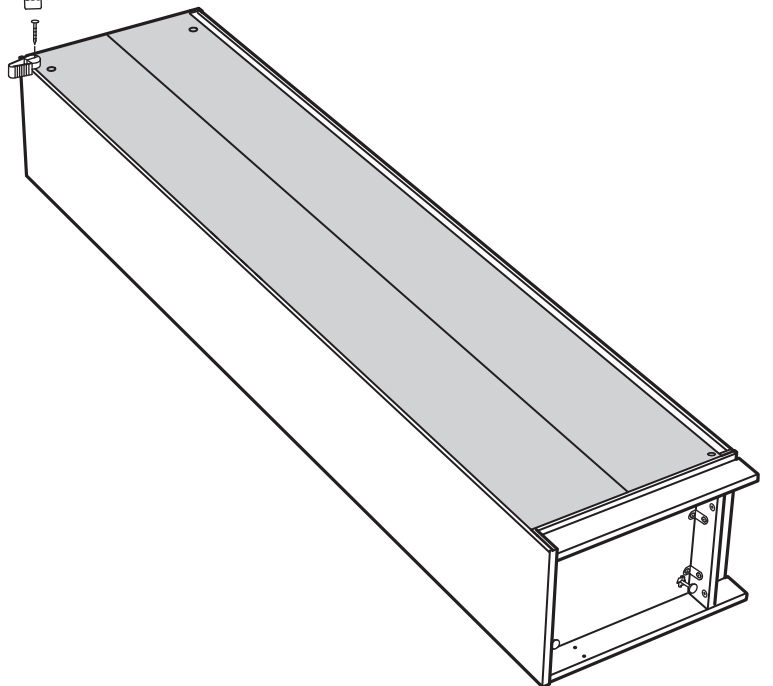
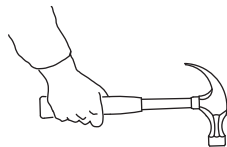
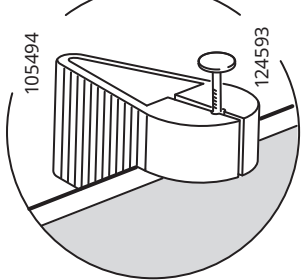
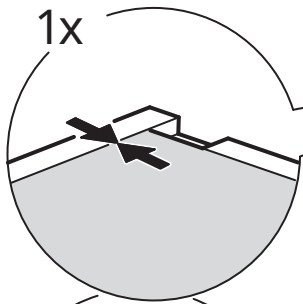
20



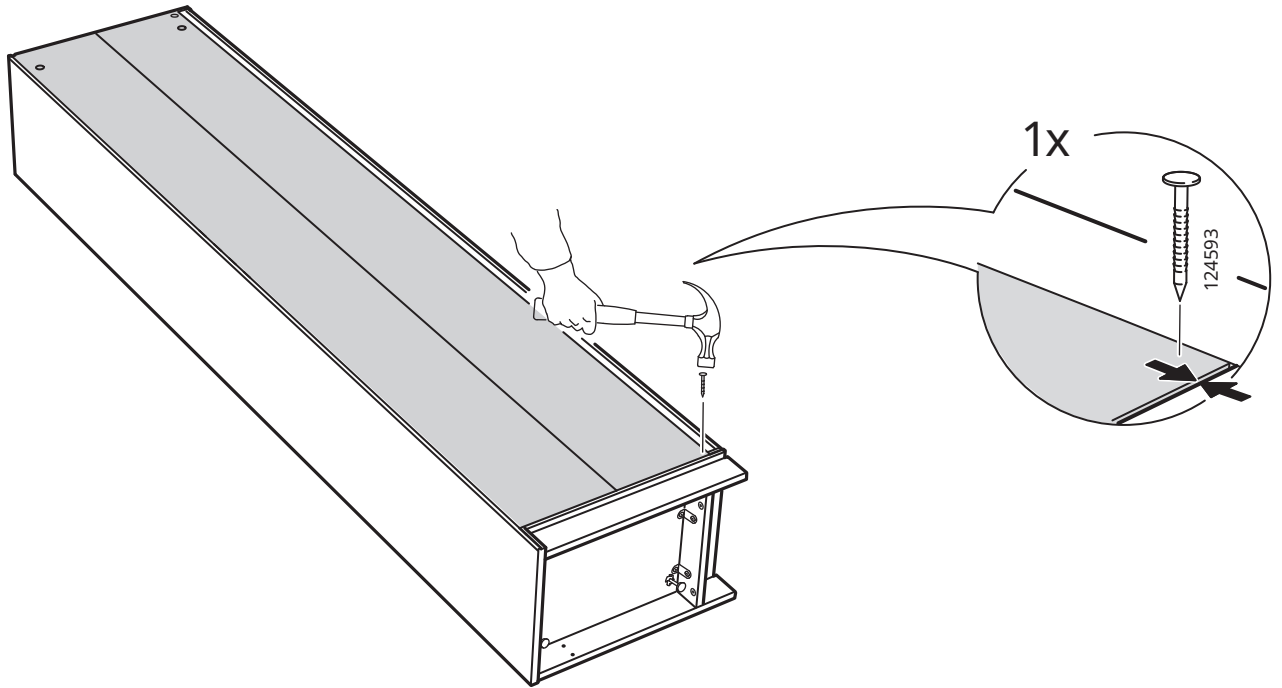
21



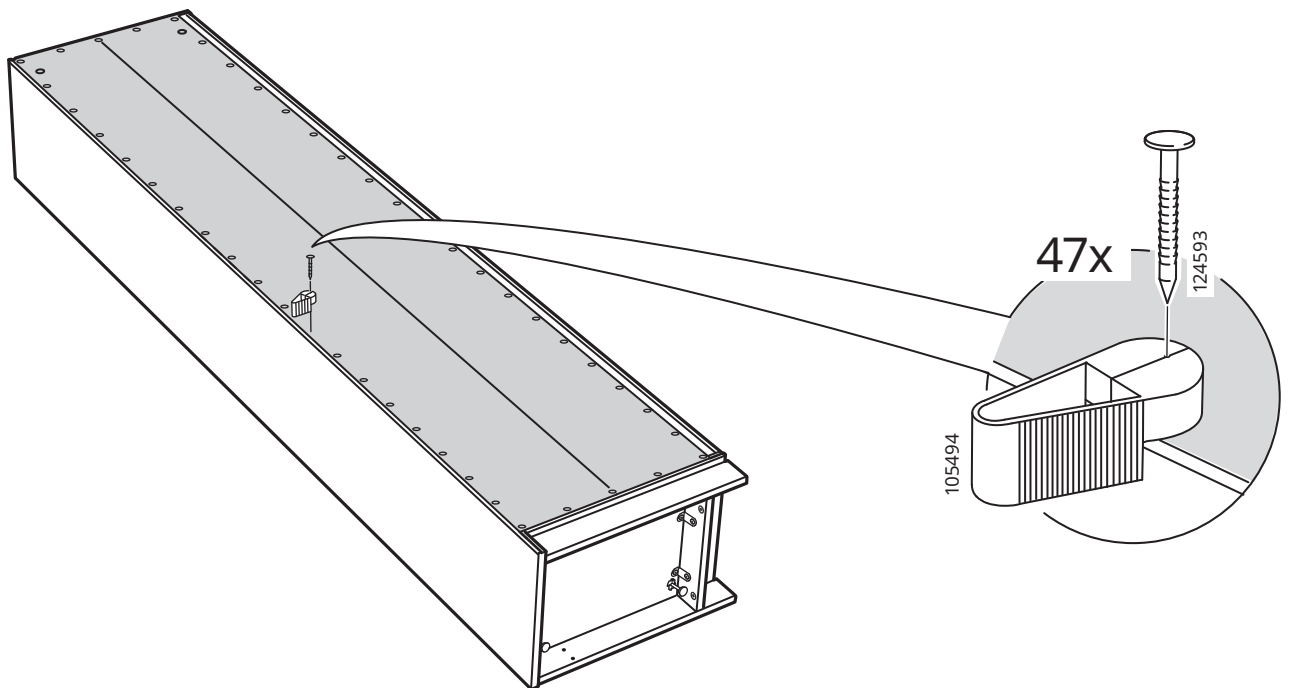
22



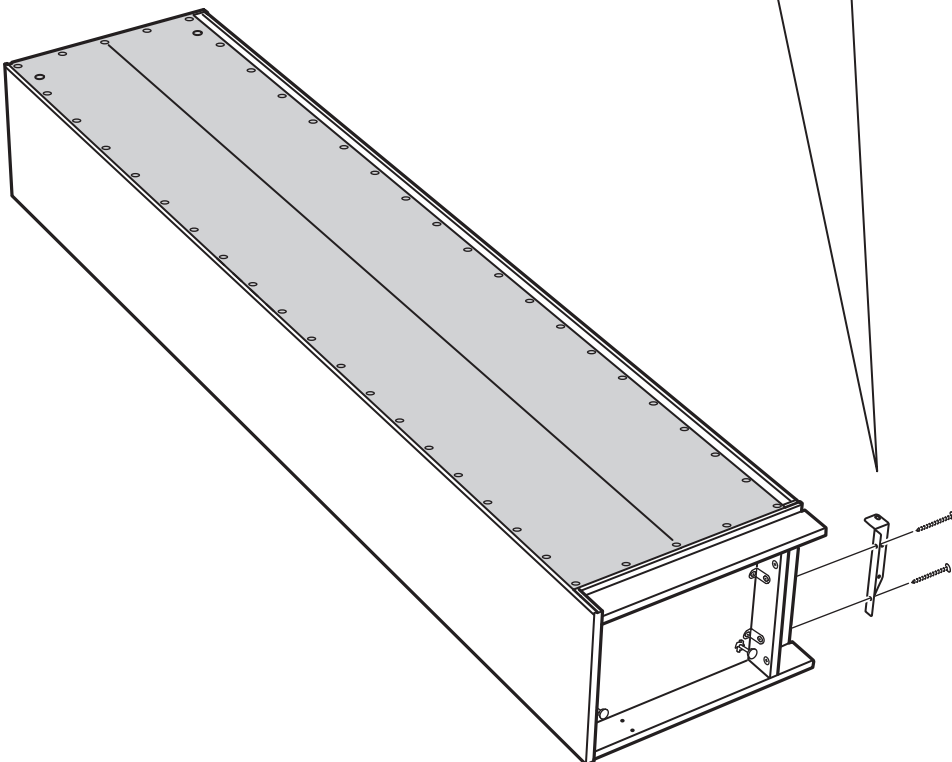
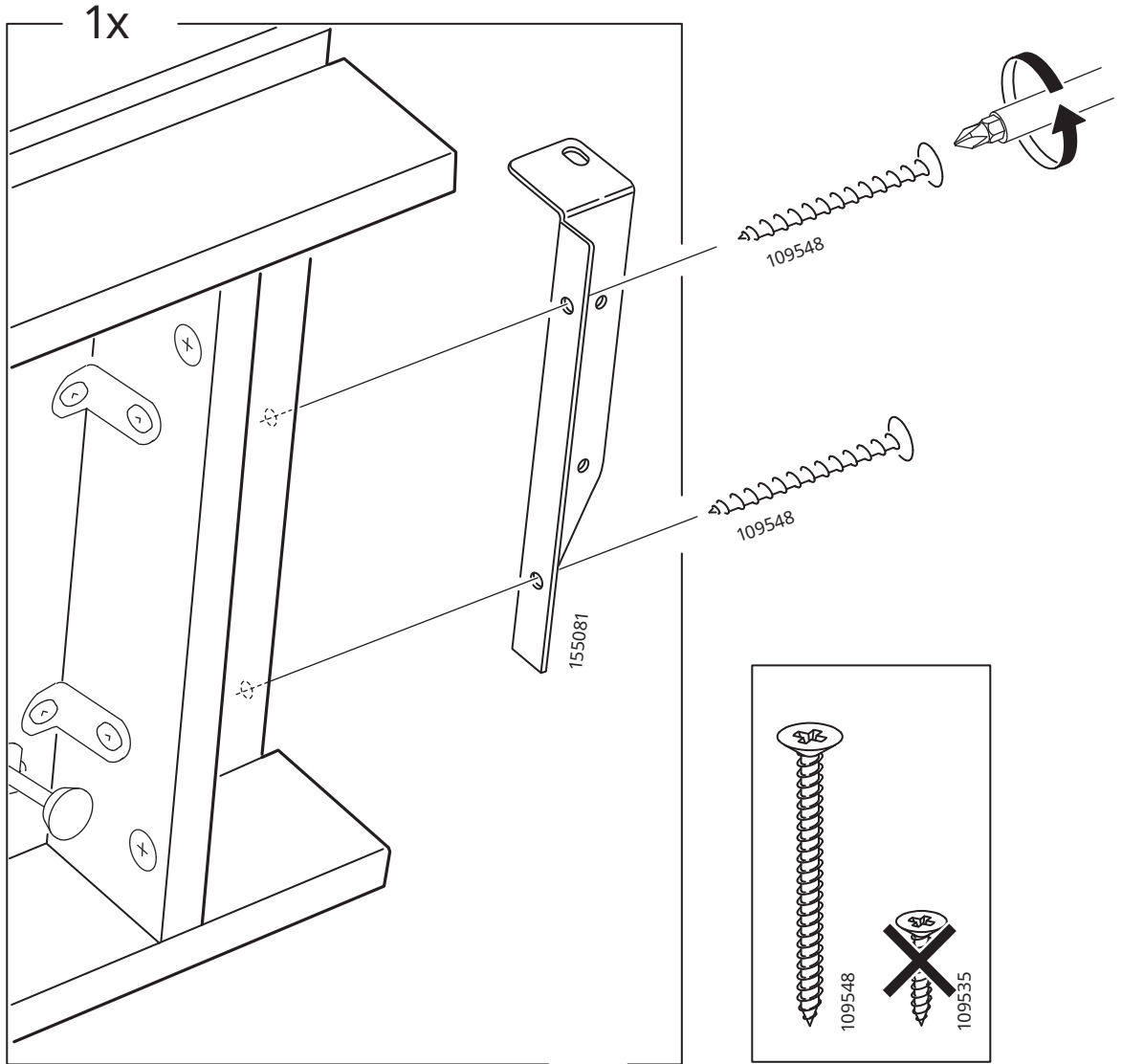
23



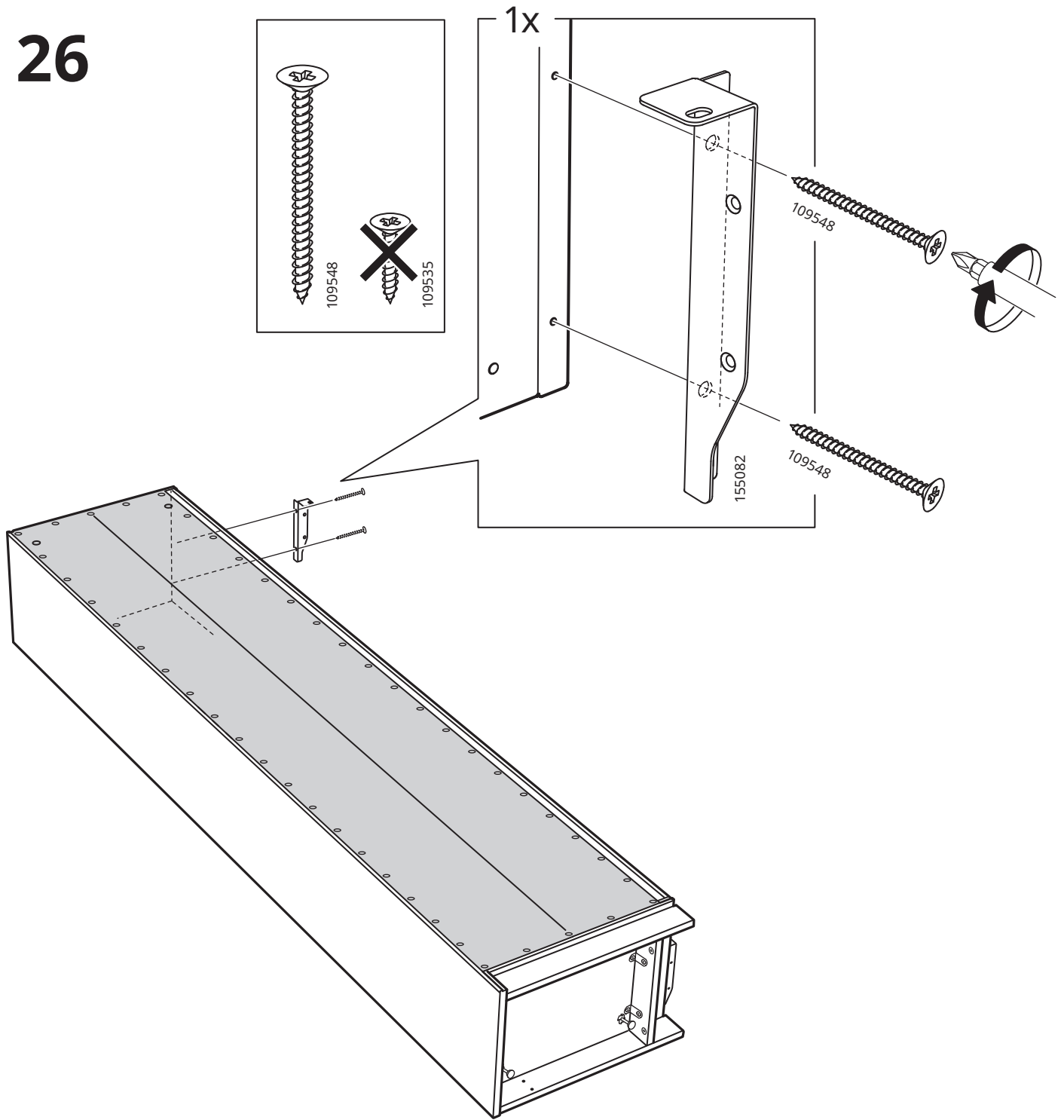
24



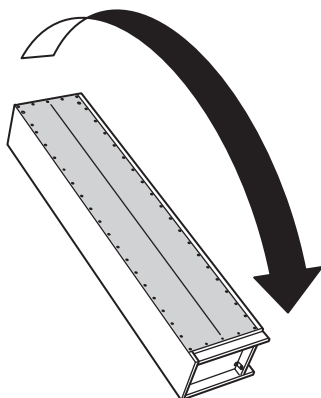
25

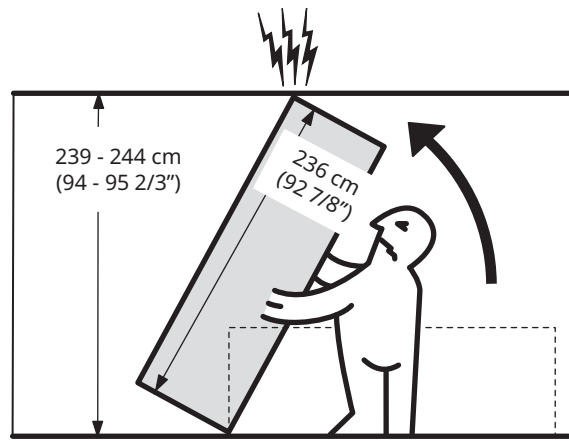
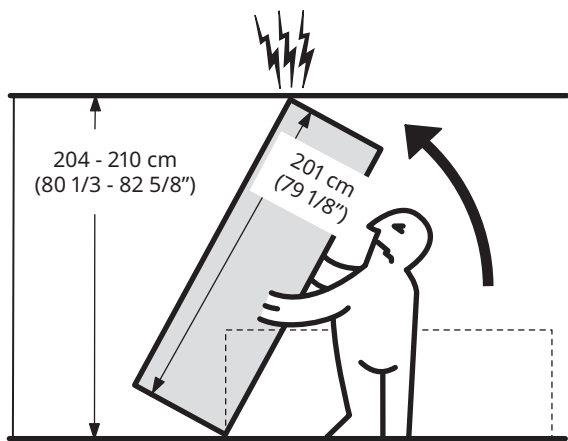


26

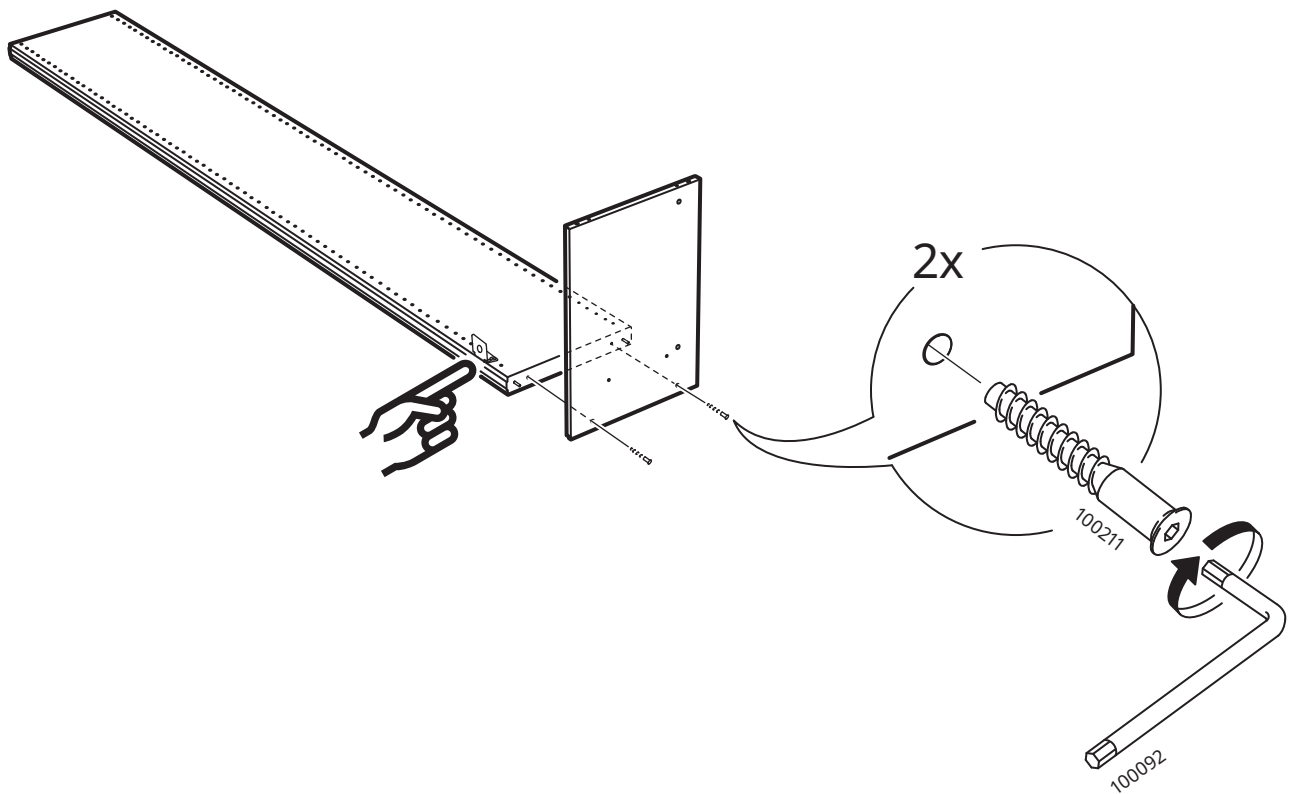


27

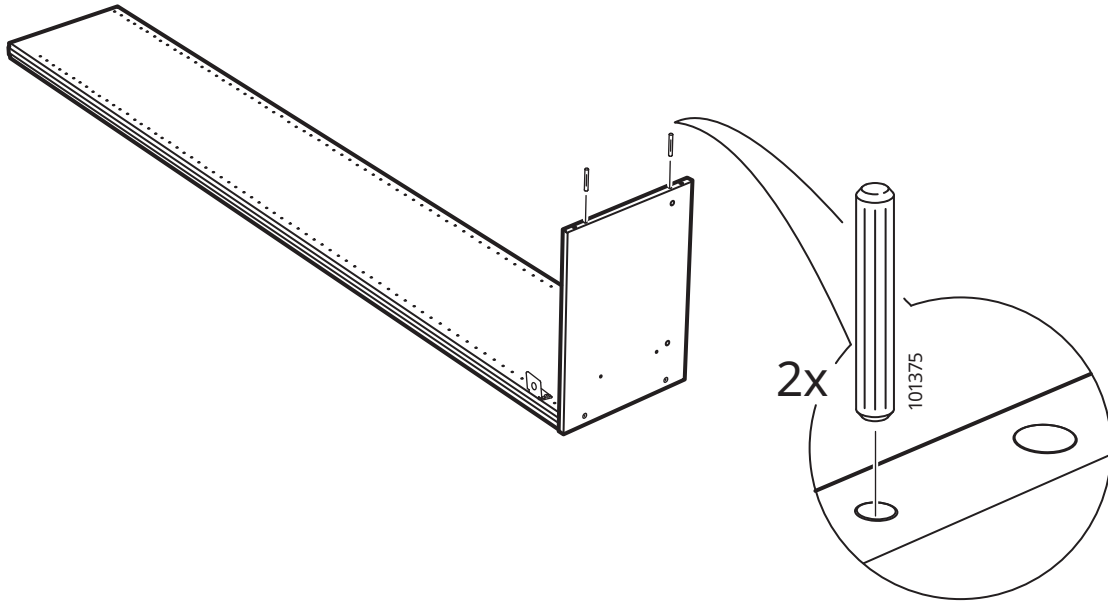




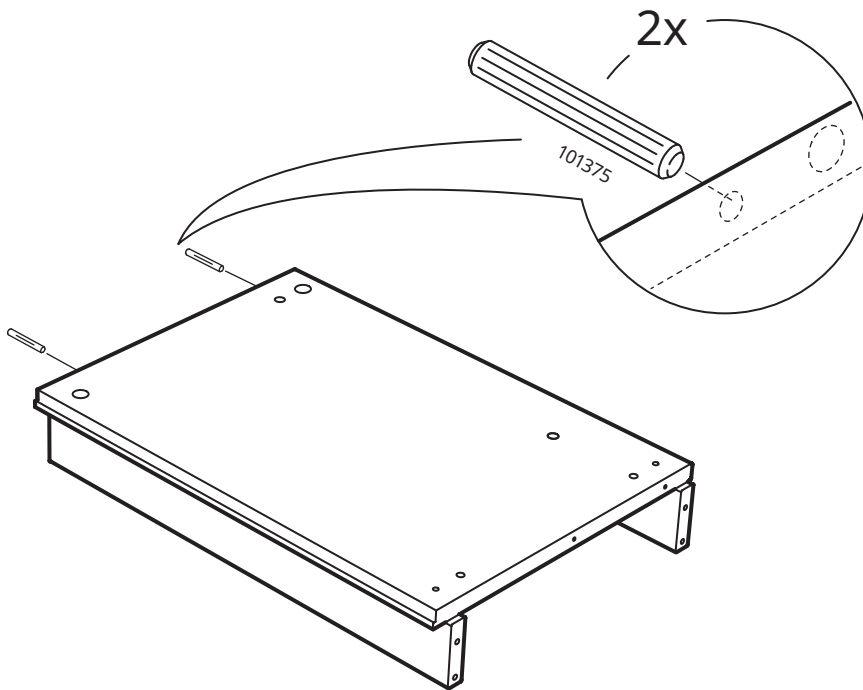
15



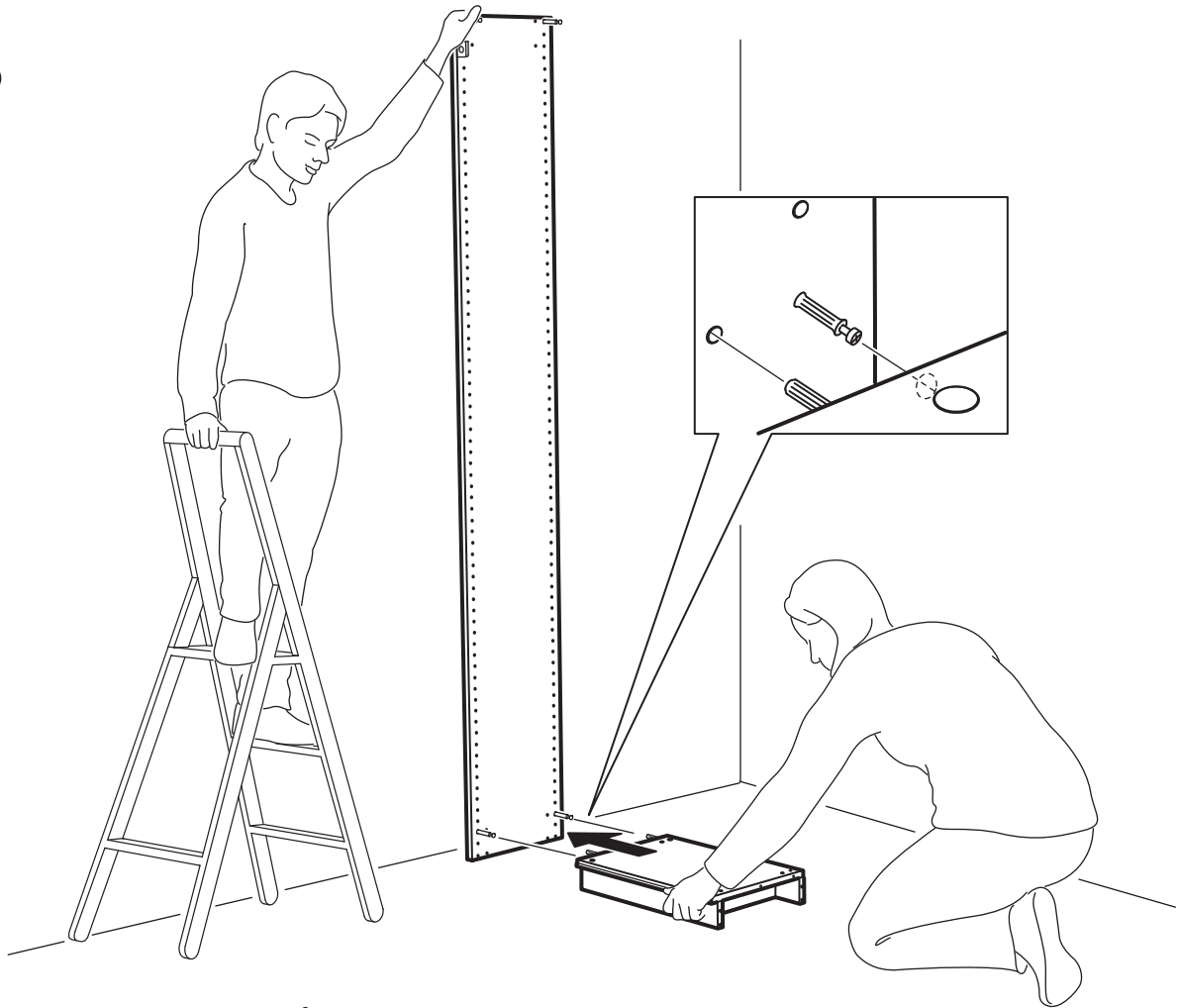
16



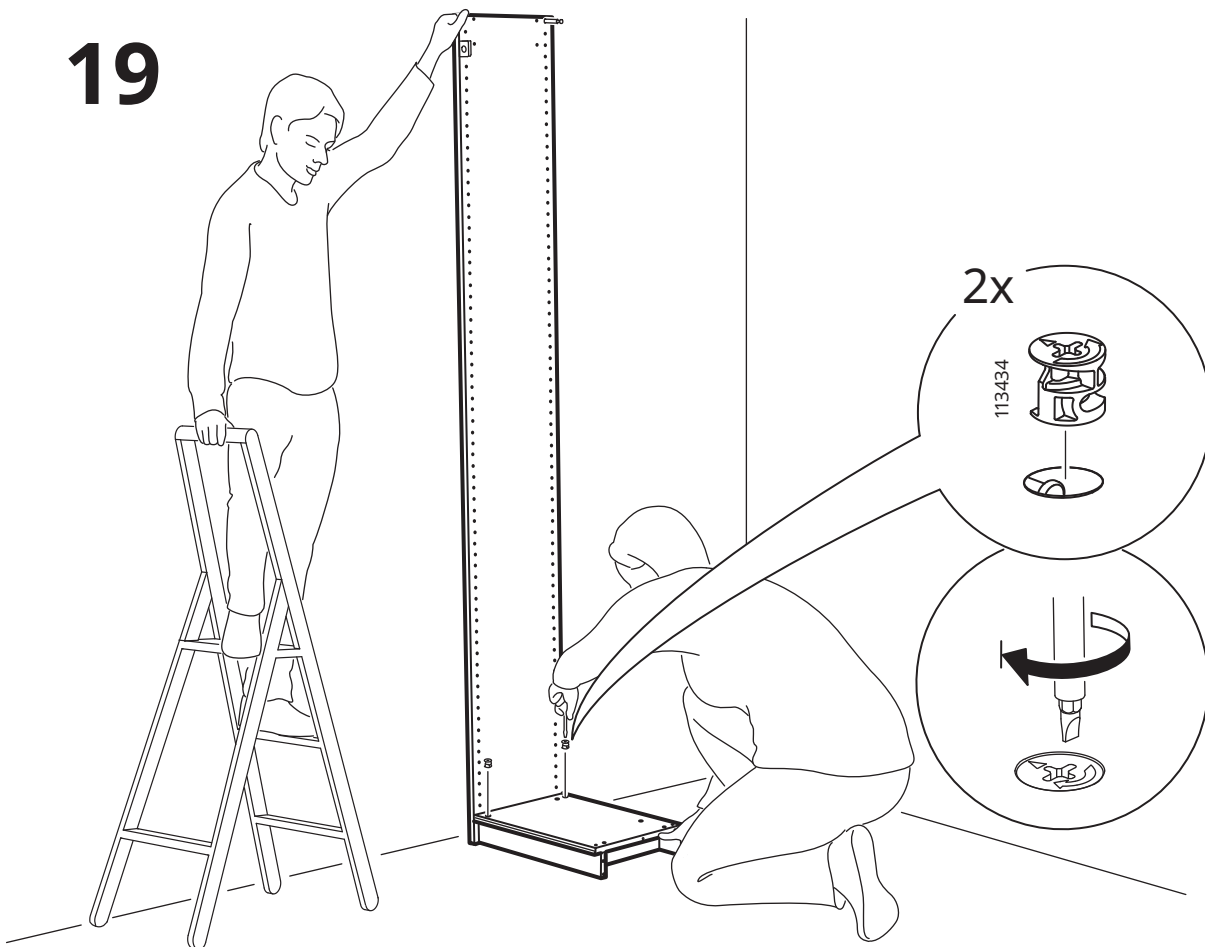
17



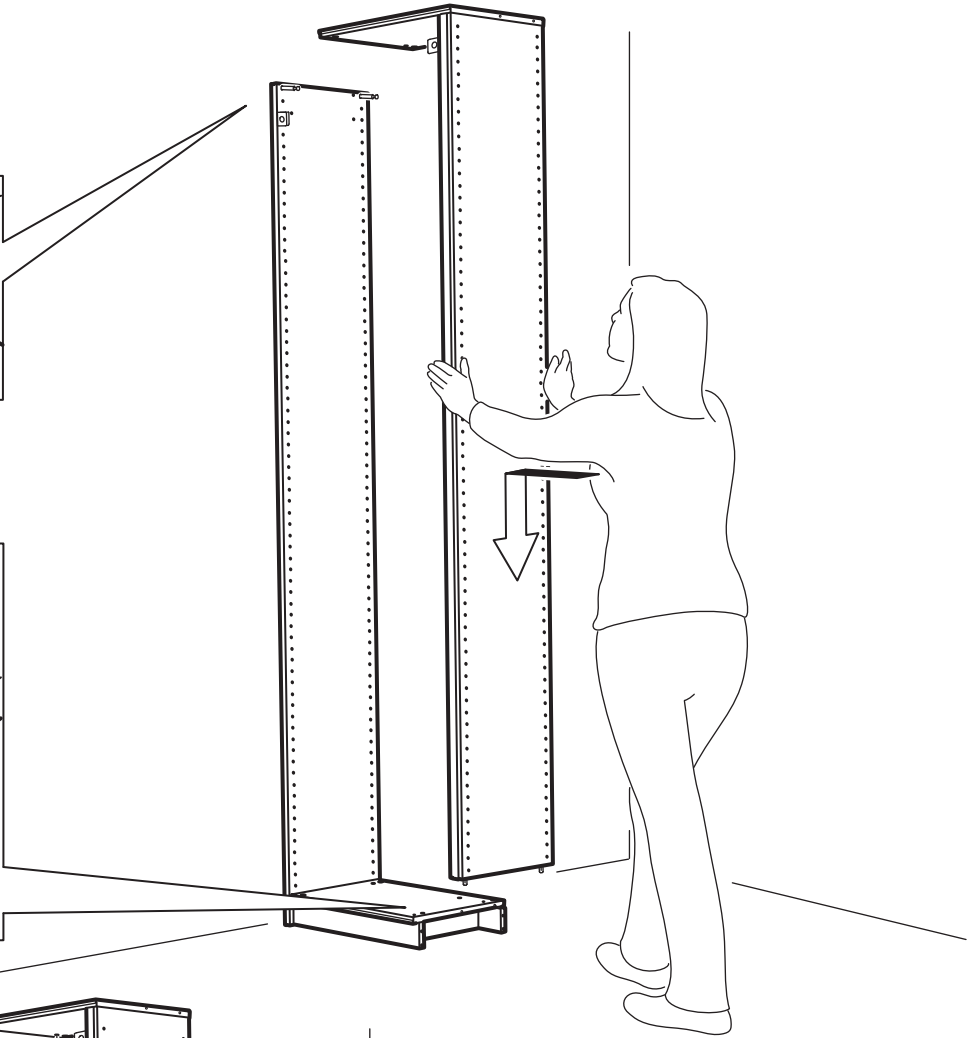
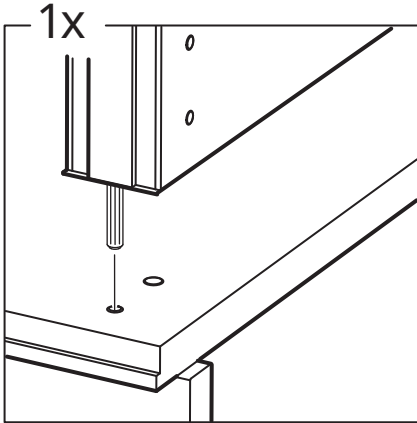
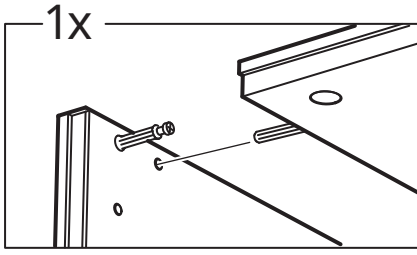
18



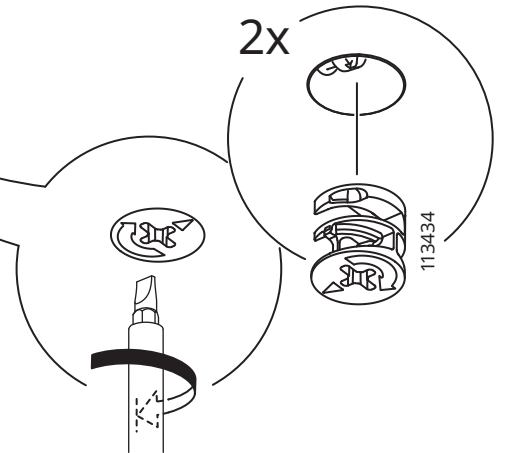
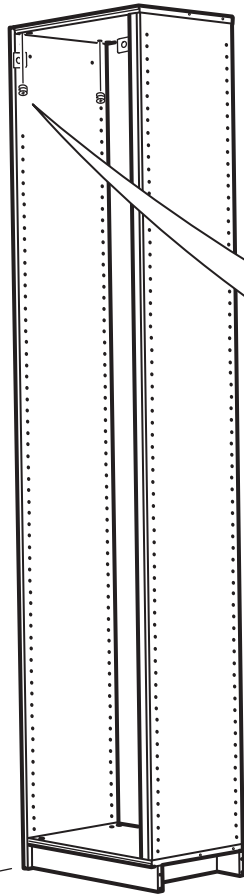
19



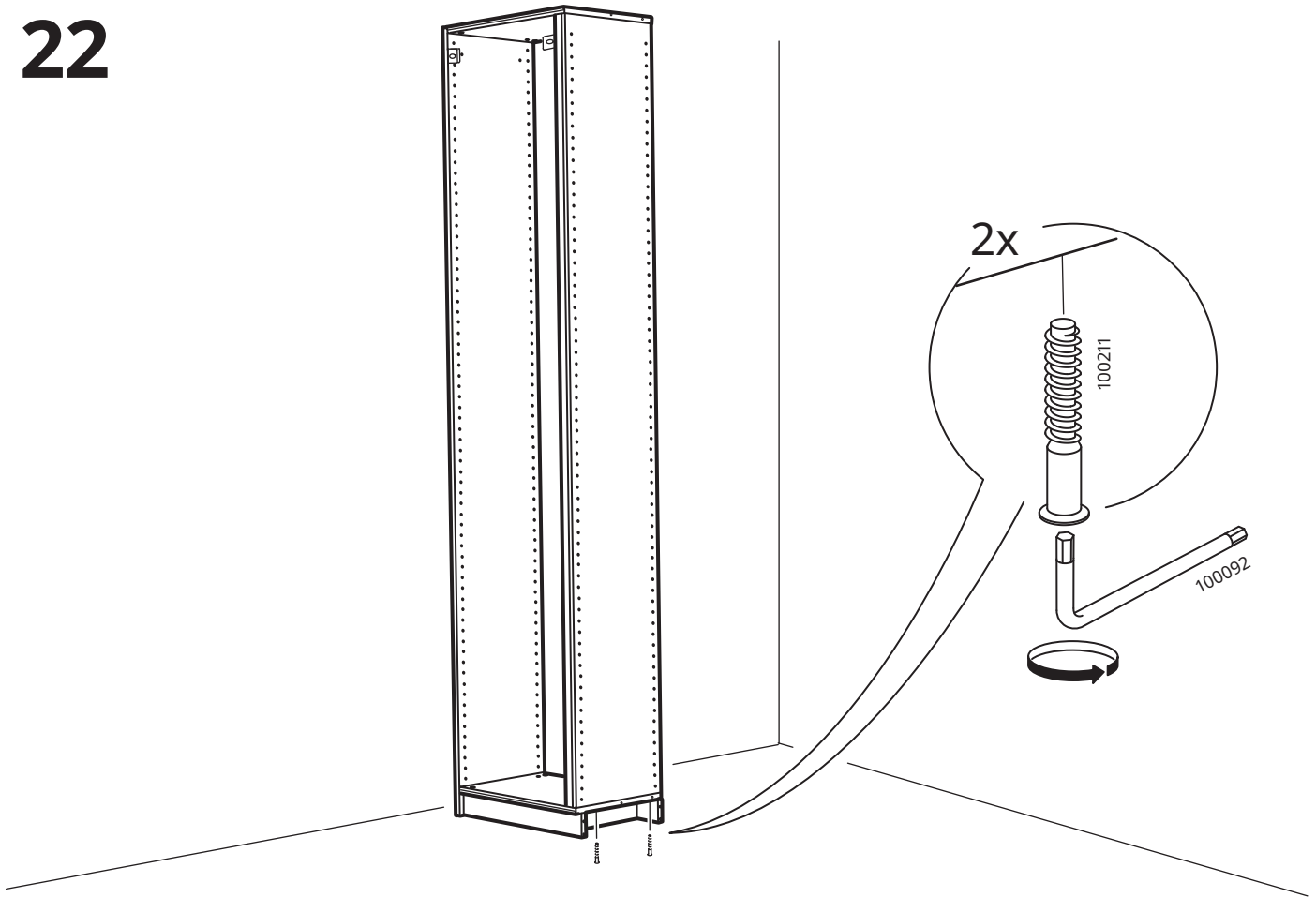
20



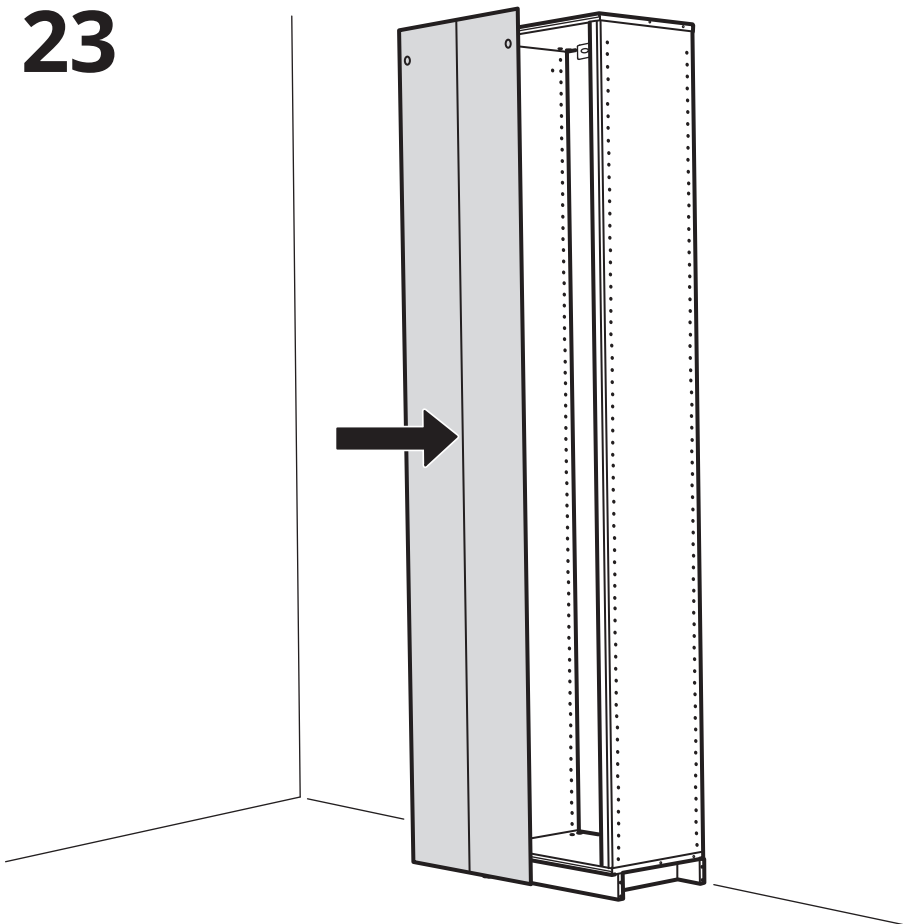
21



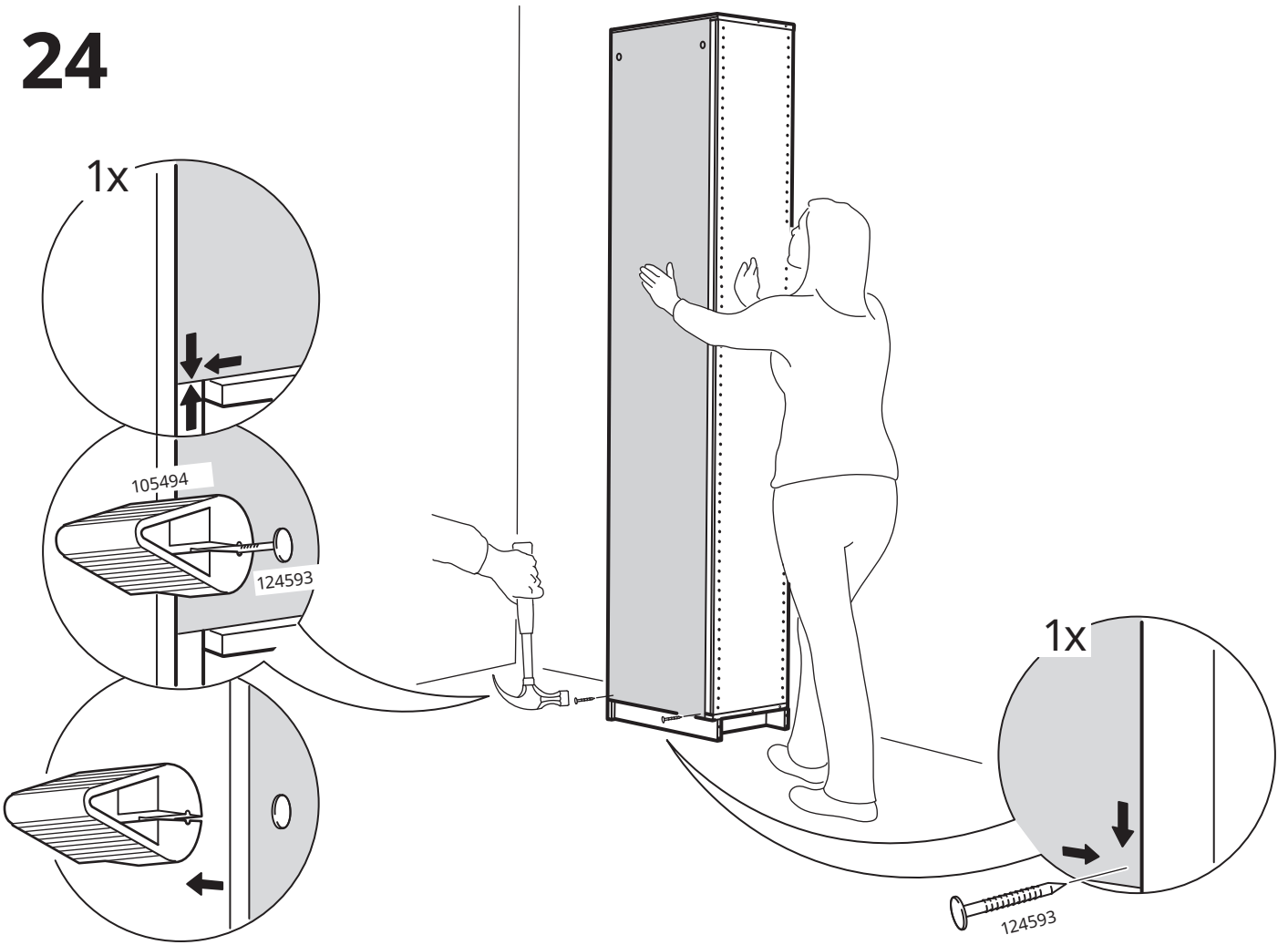
22



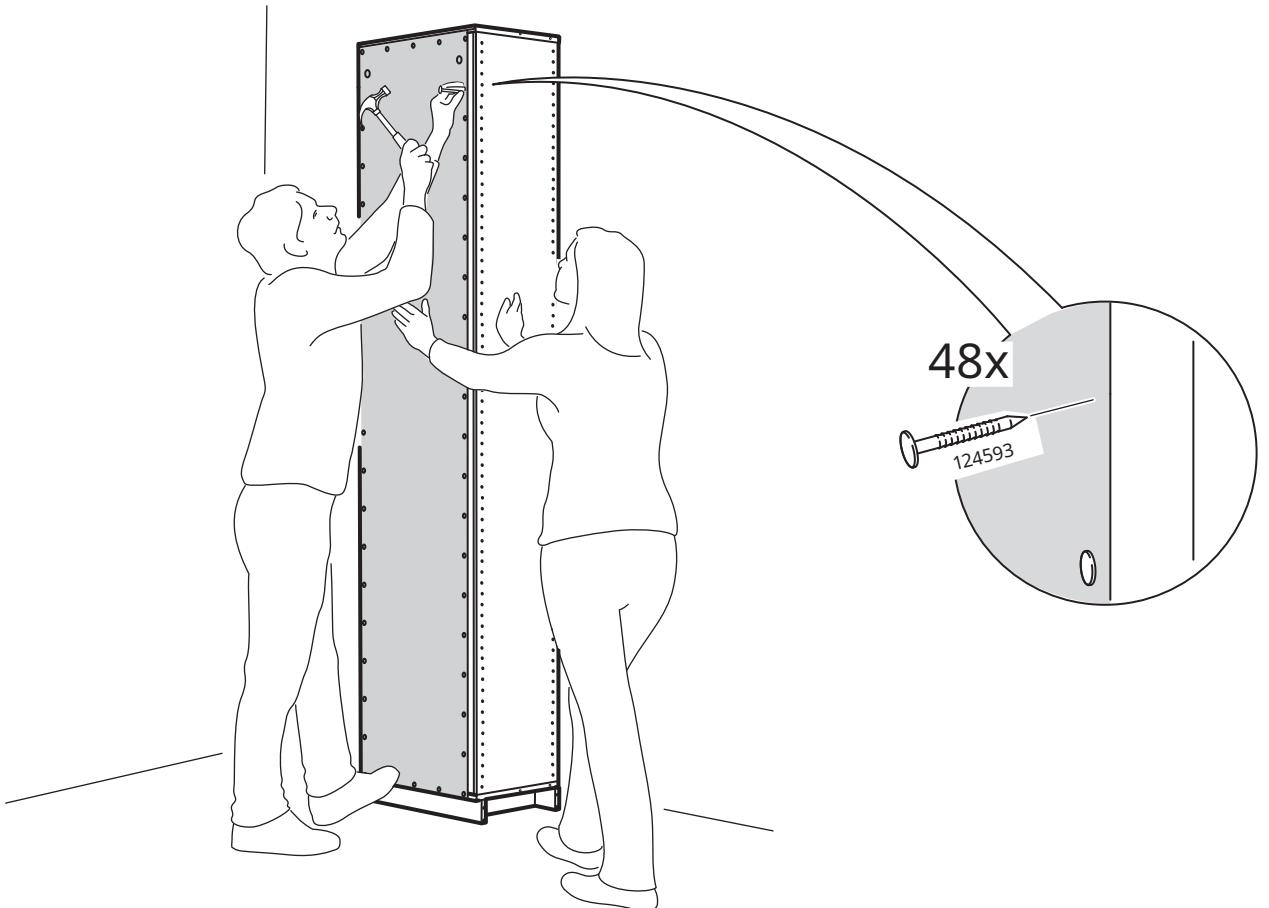
23

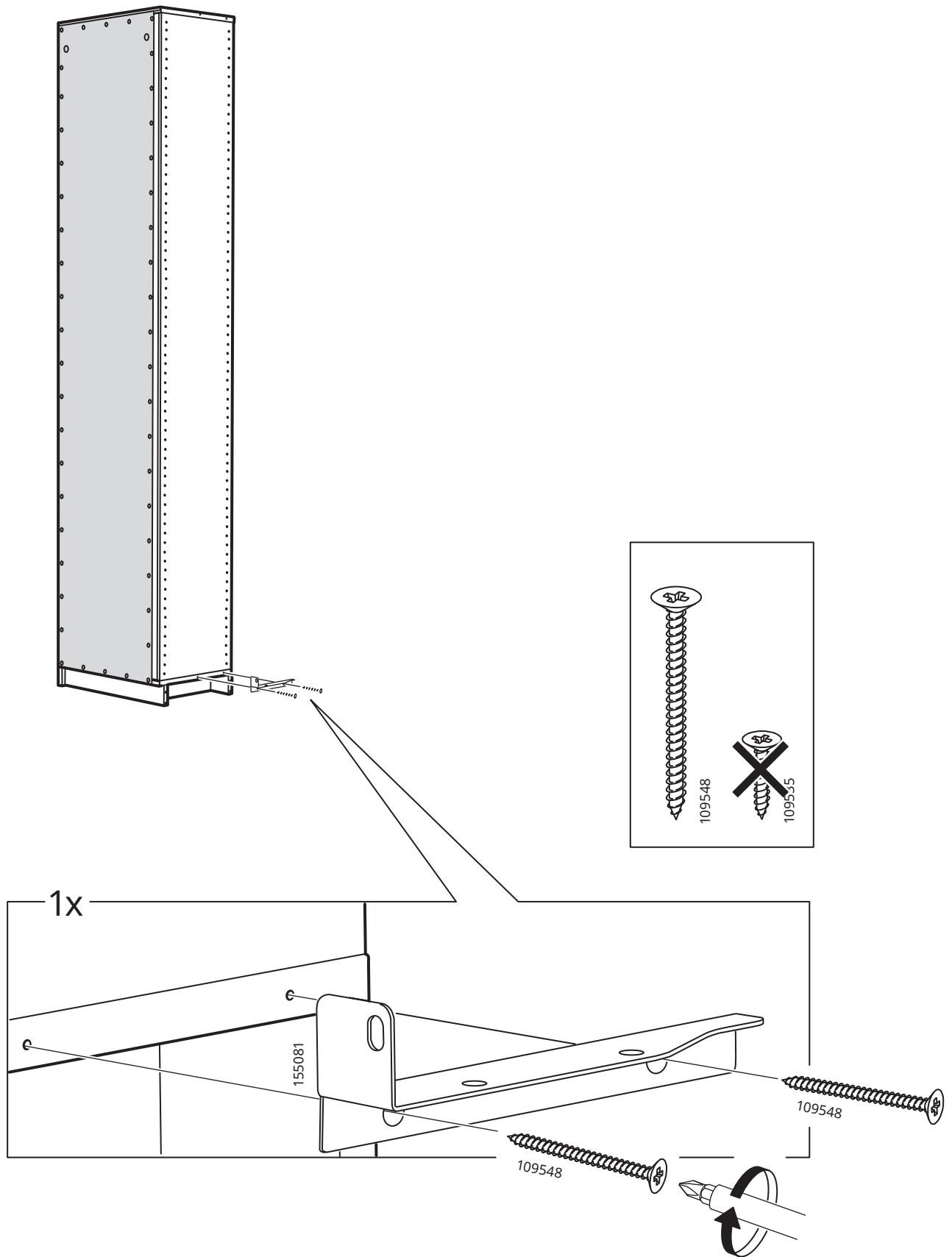


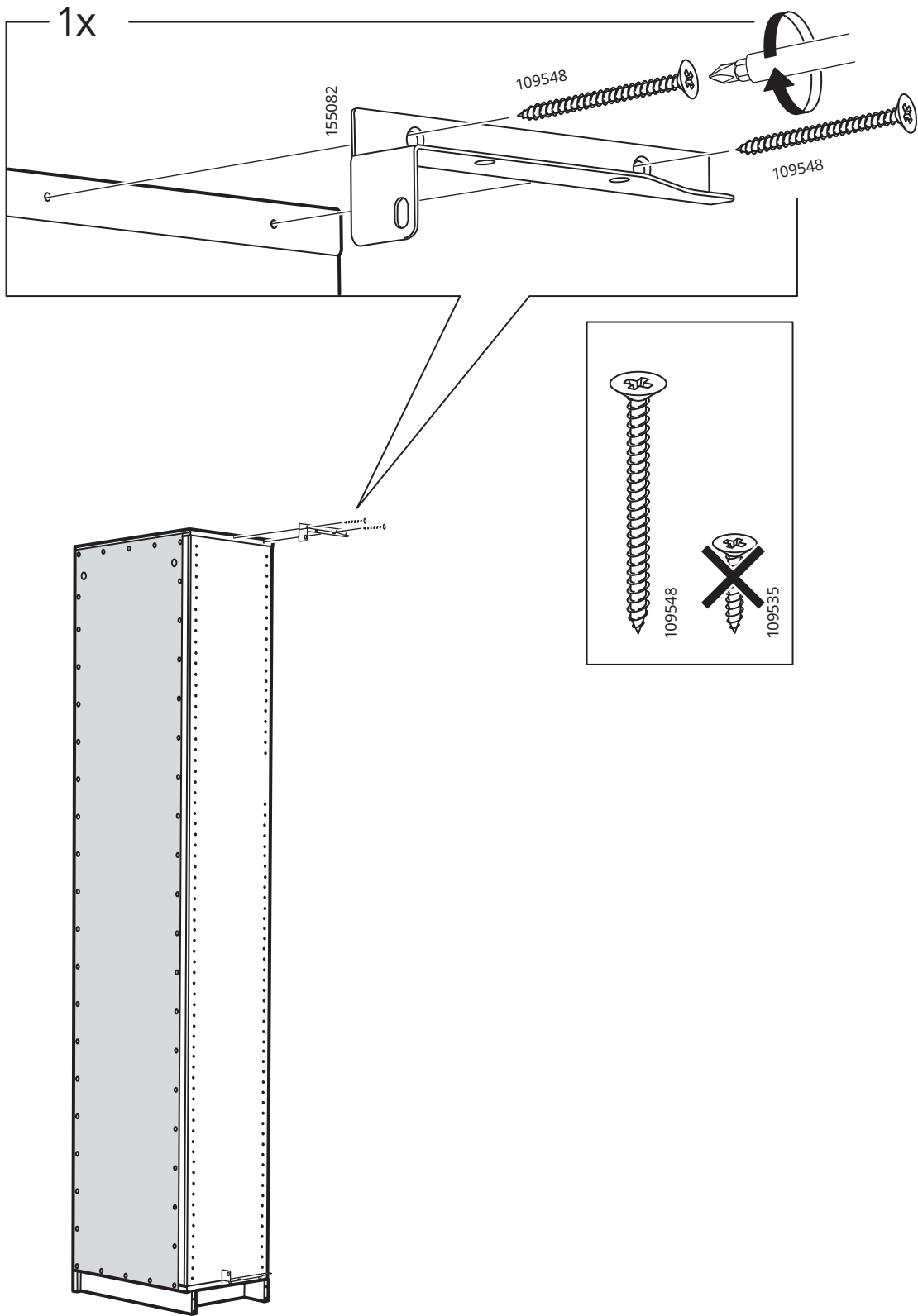
24

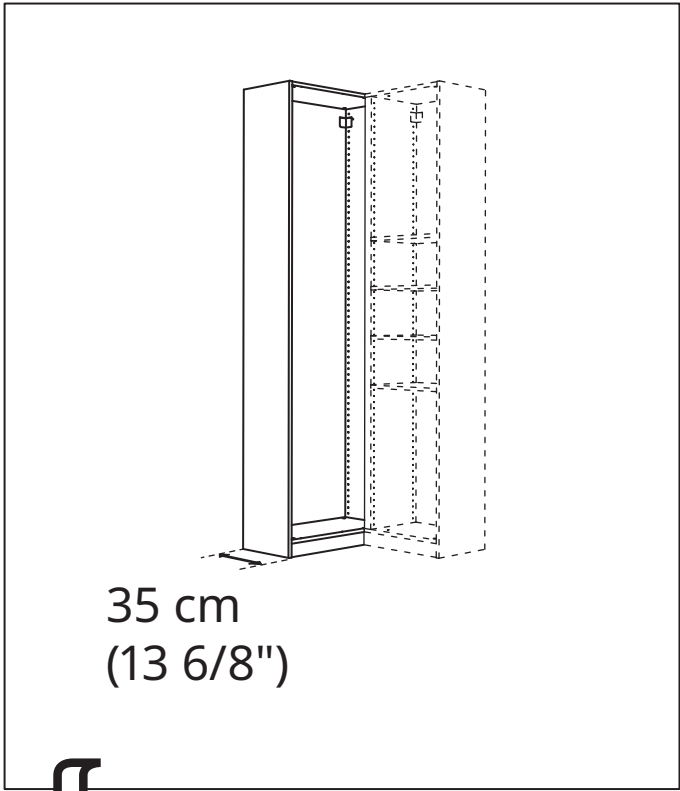
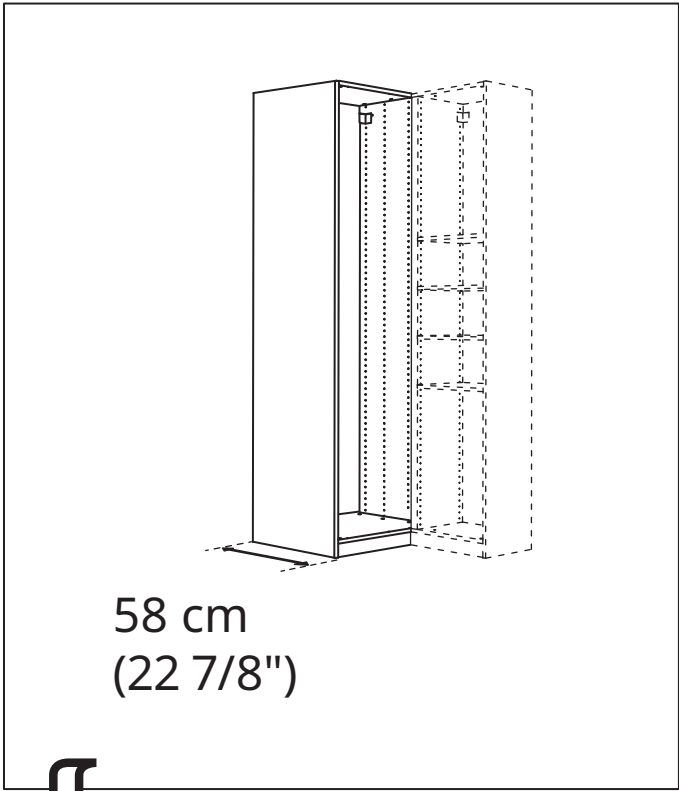


25



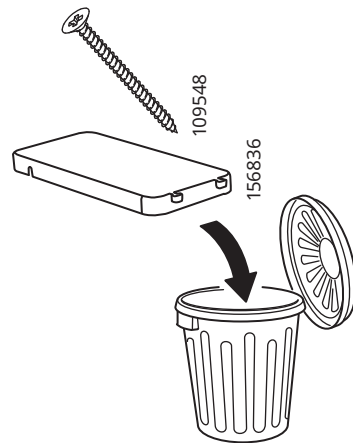
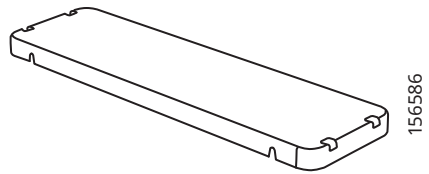
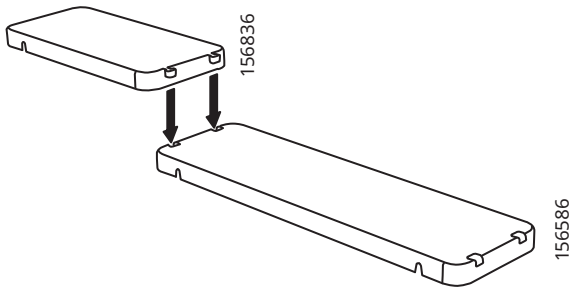


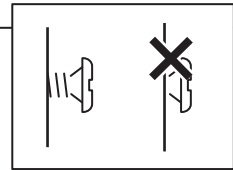
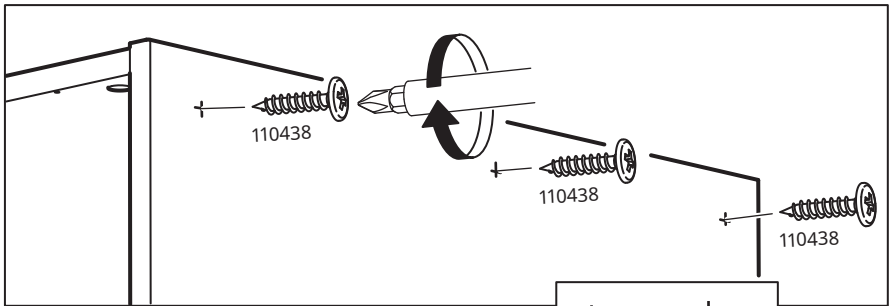
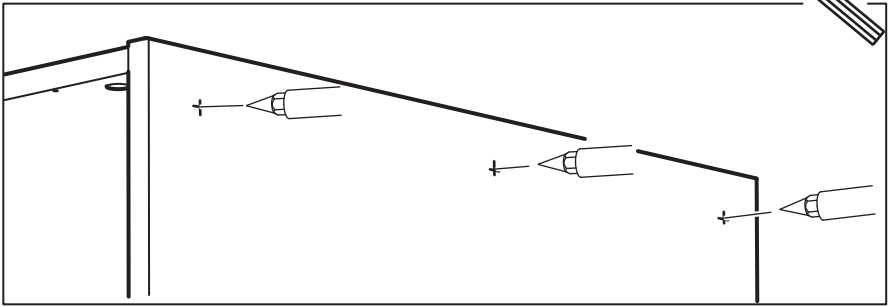
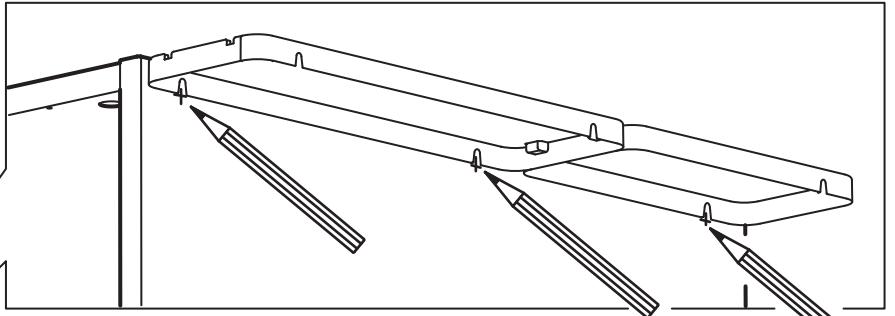
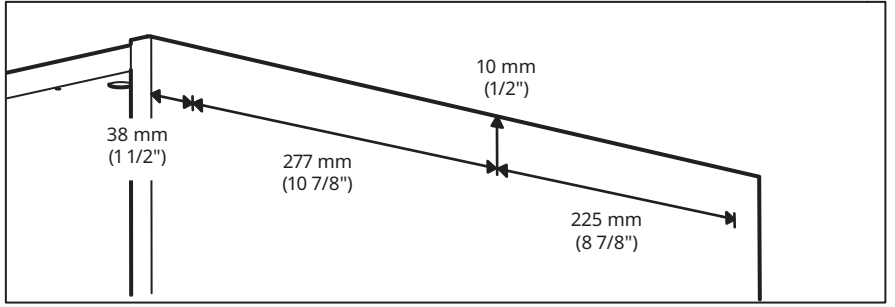
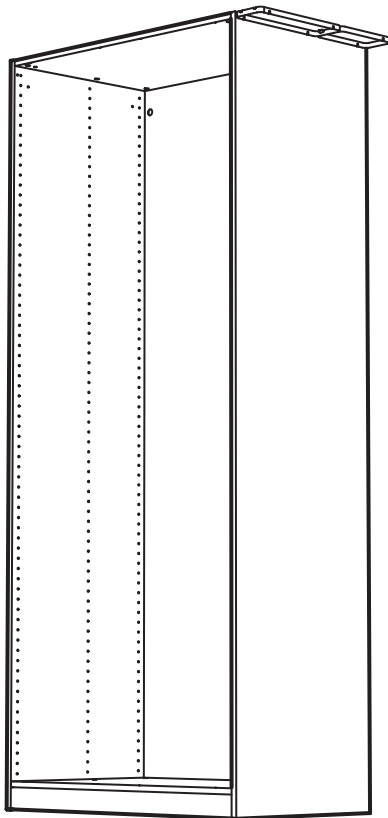




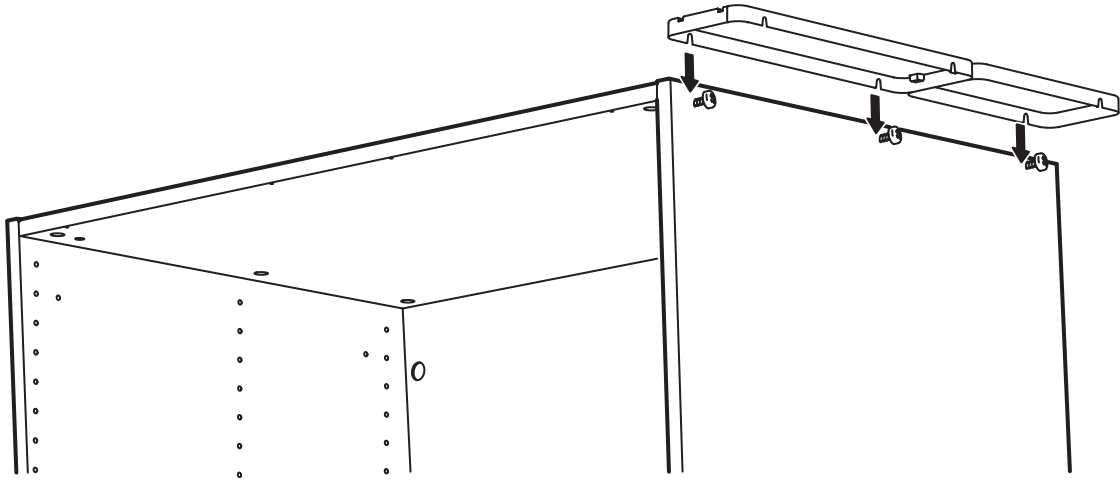
⇓
28

⇓
28

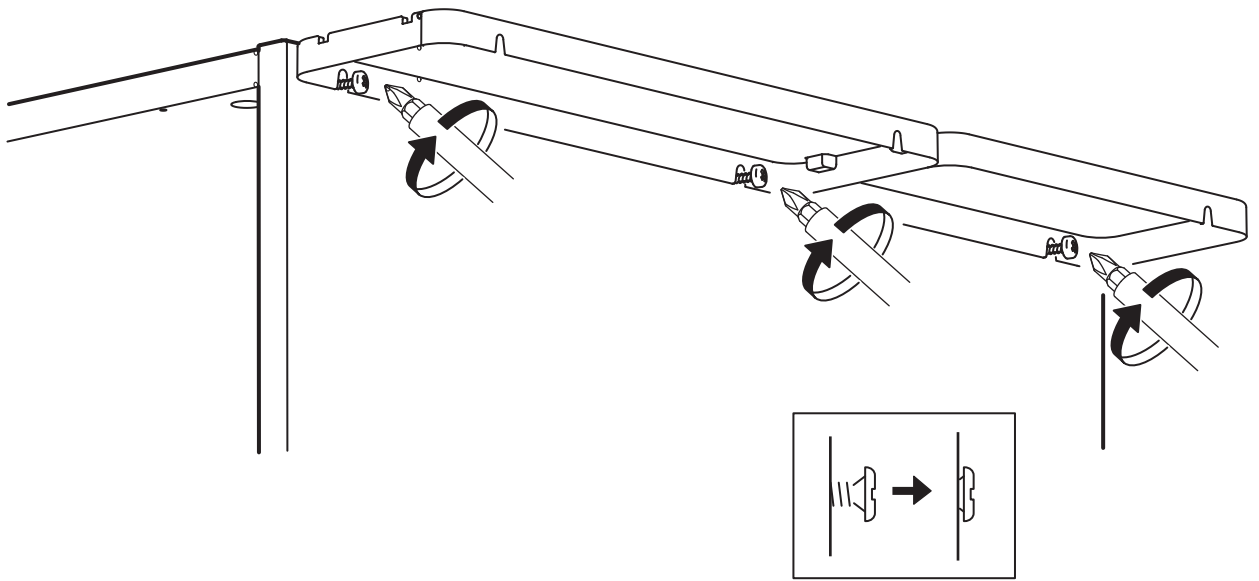




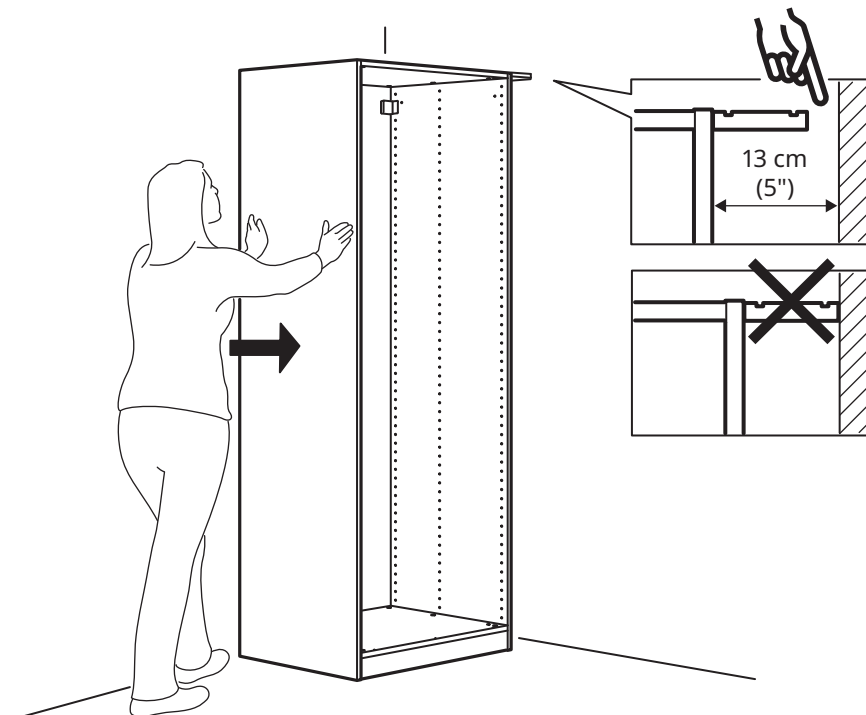
30



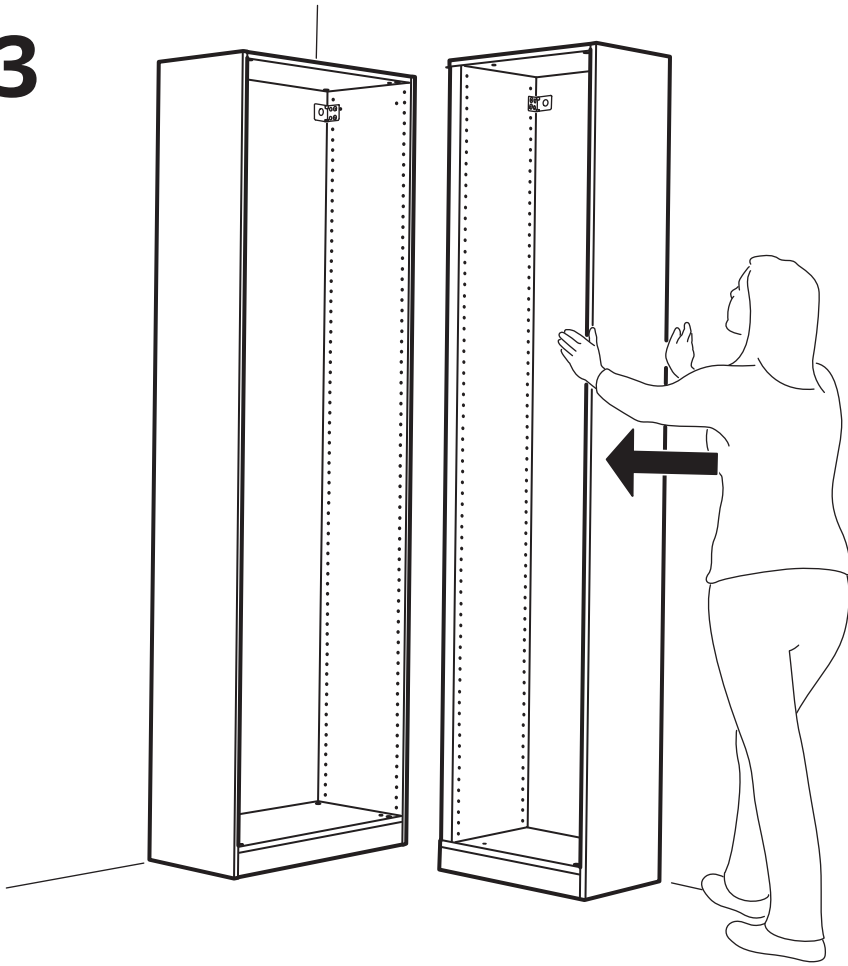
31



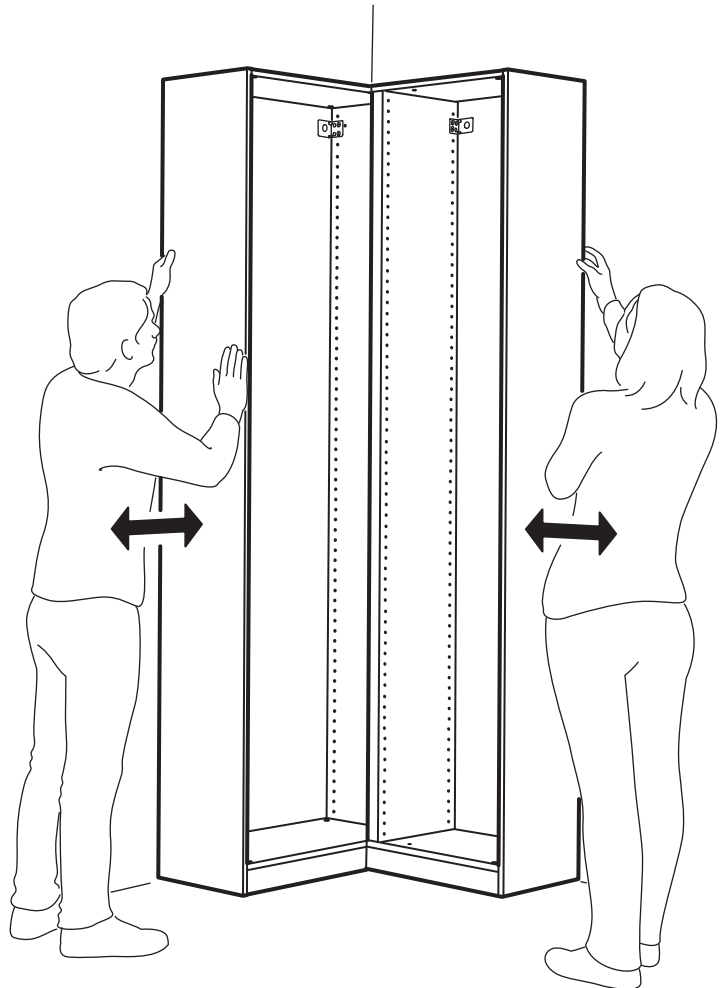
32



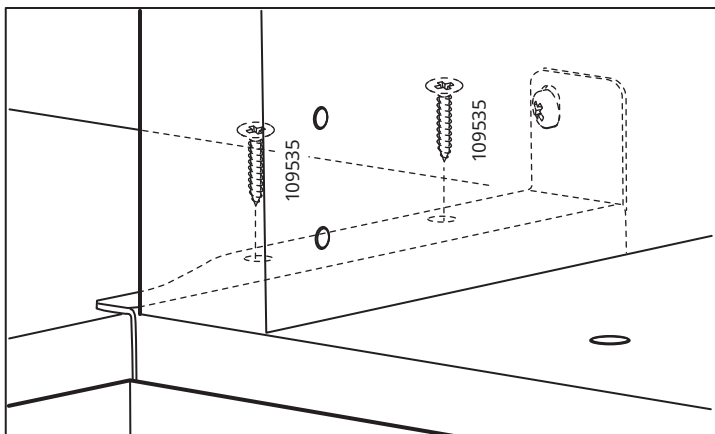
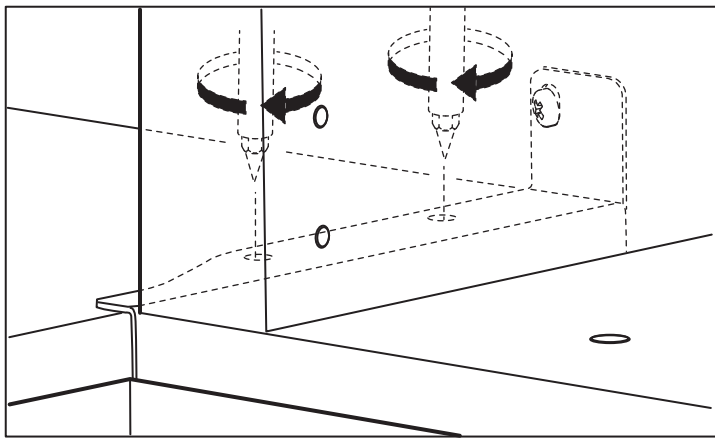
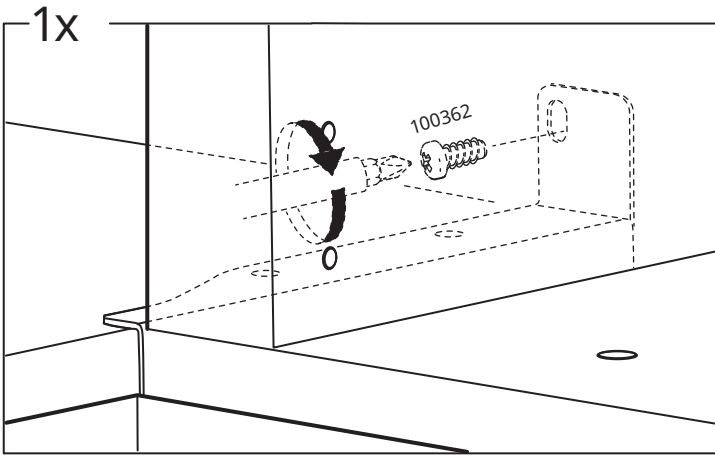
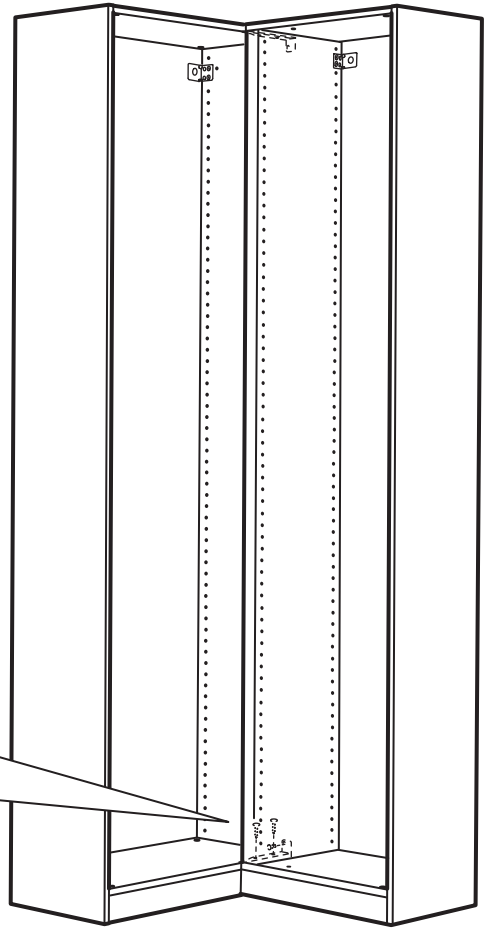
33



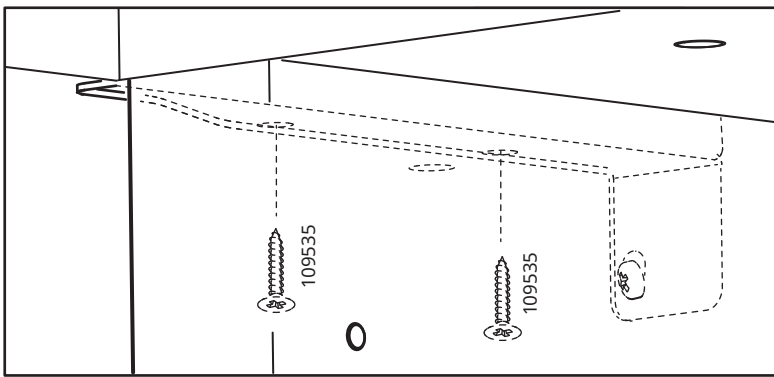
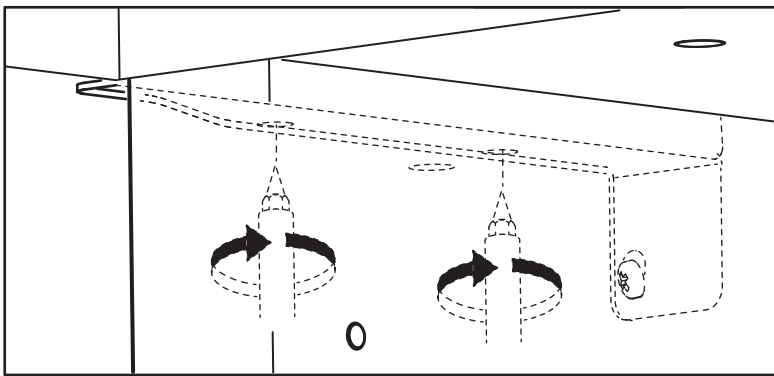
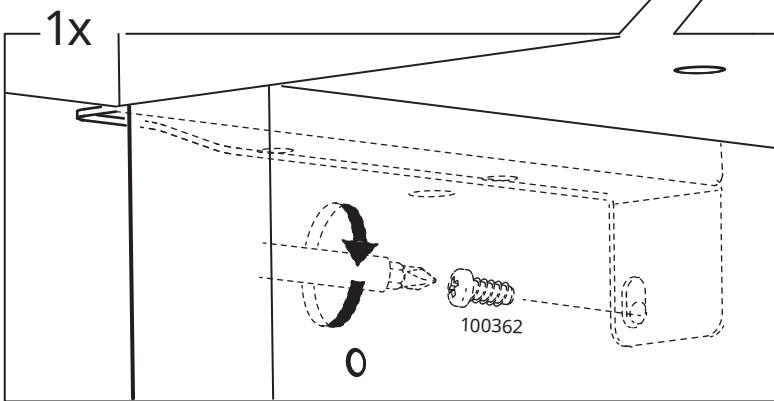
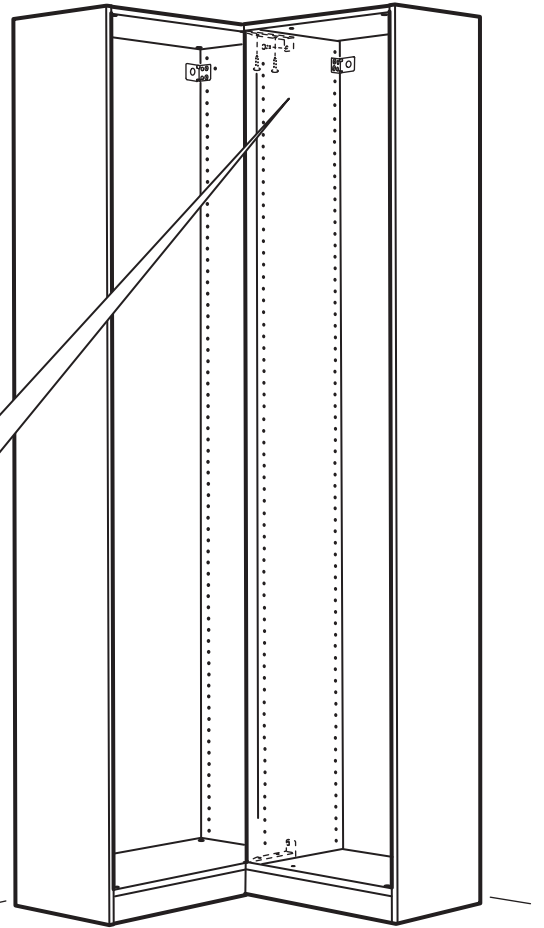
34

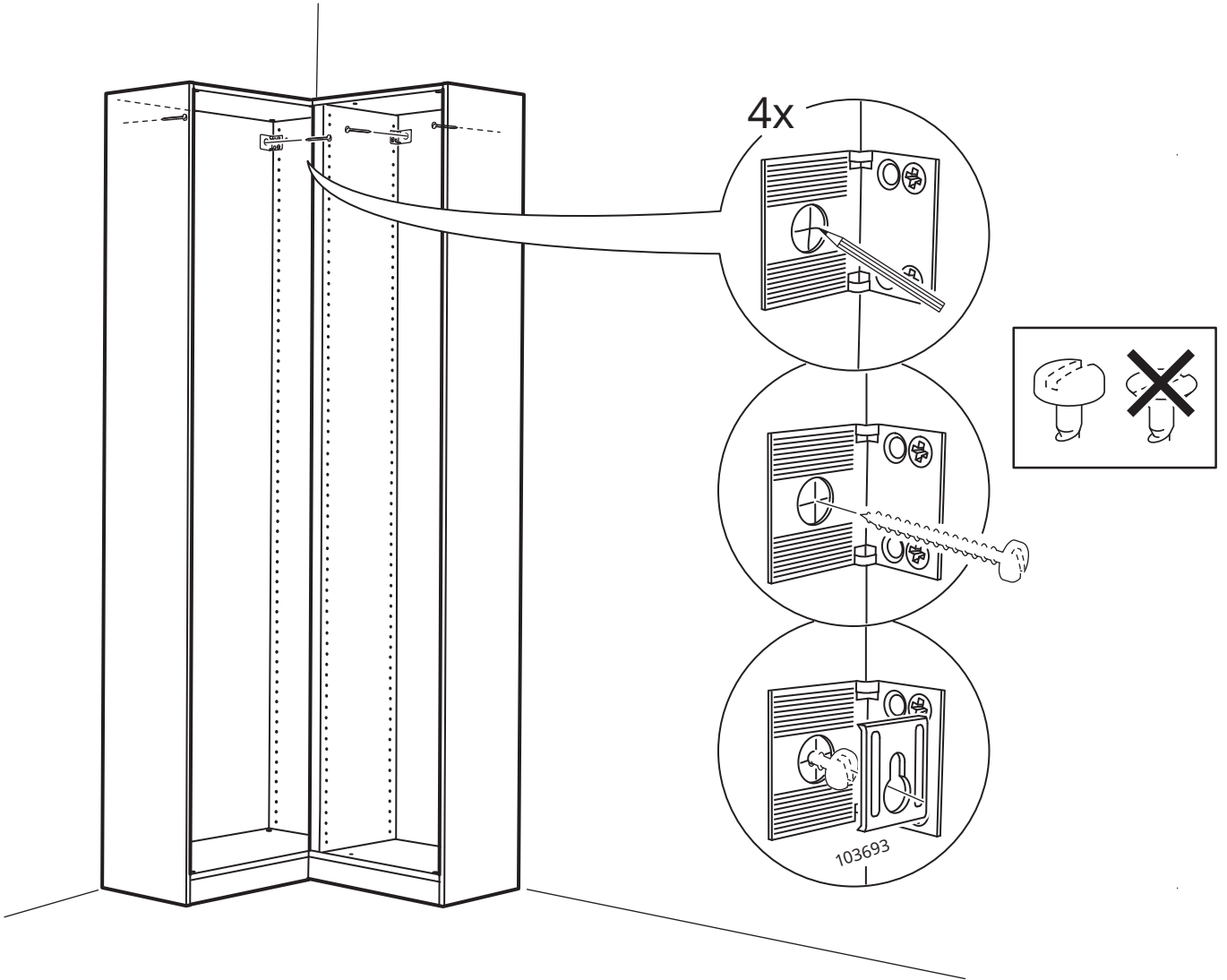


35

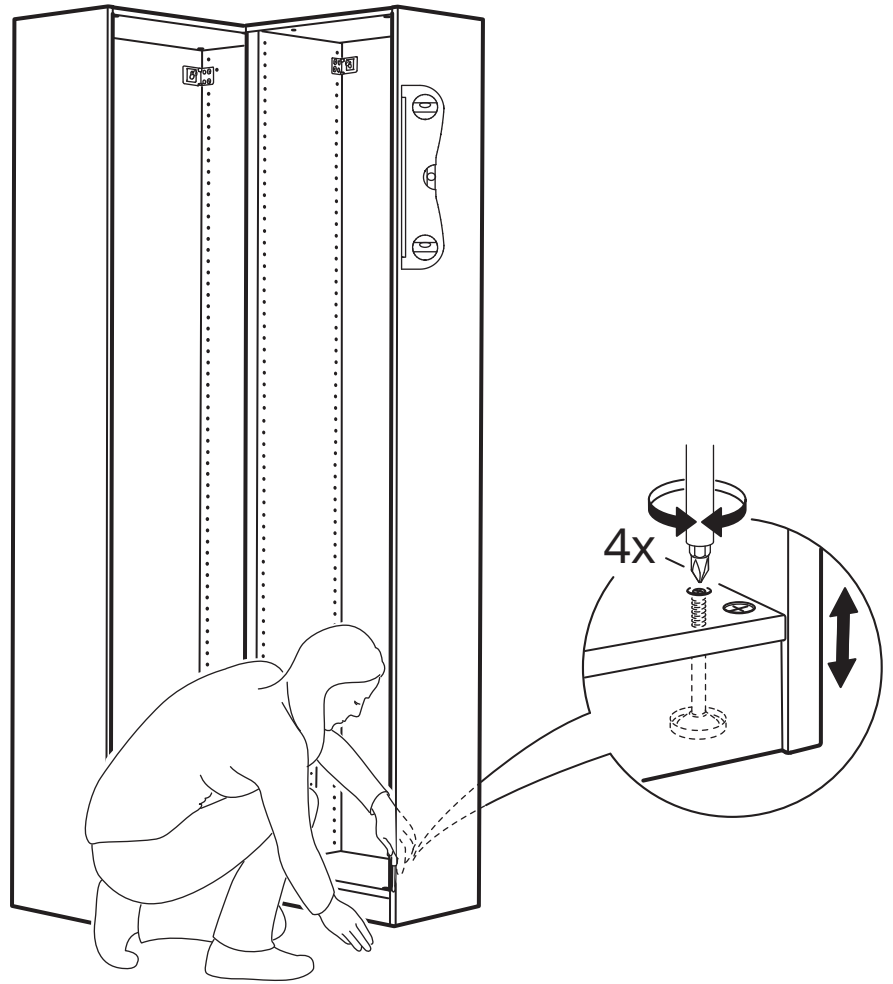


36

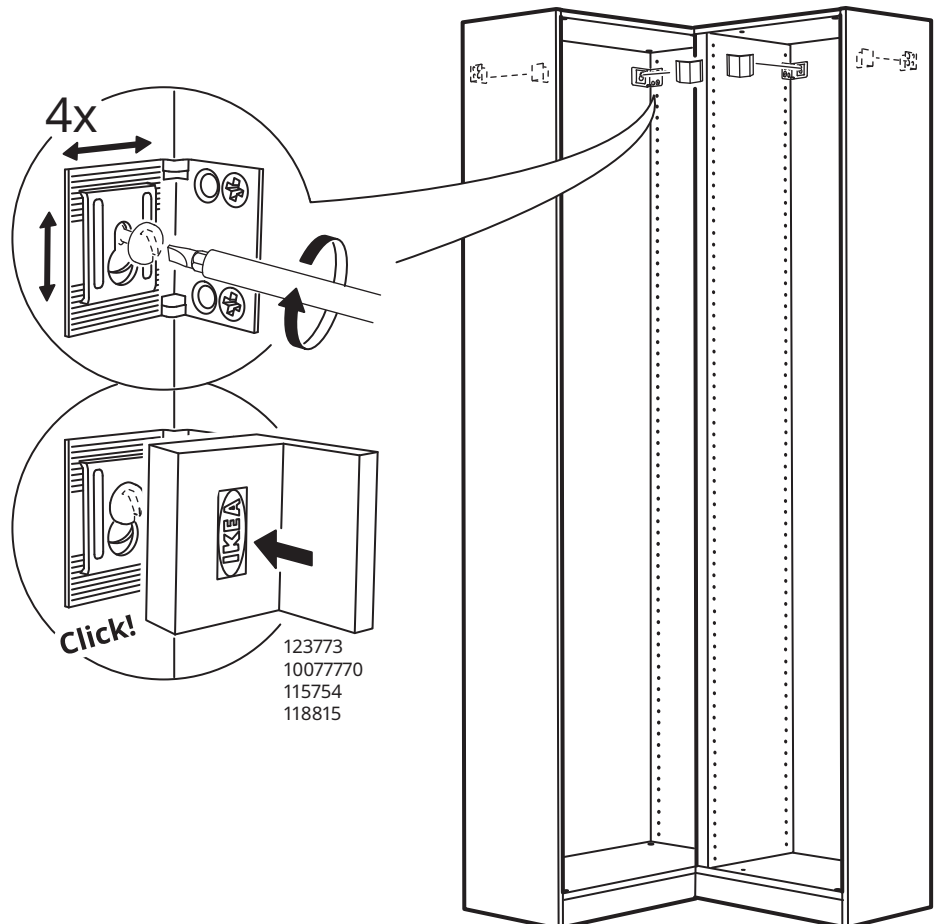




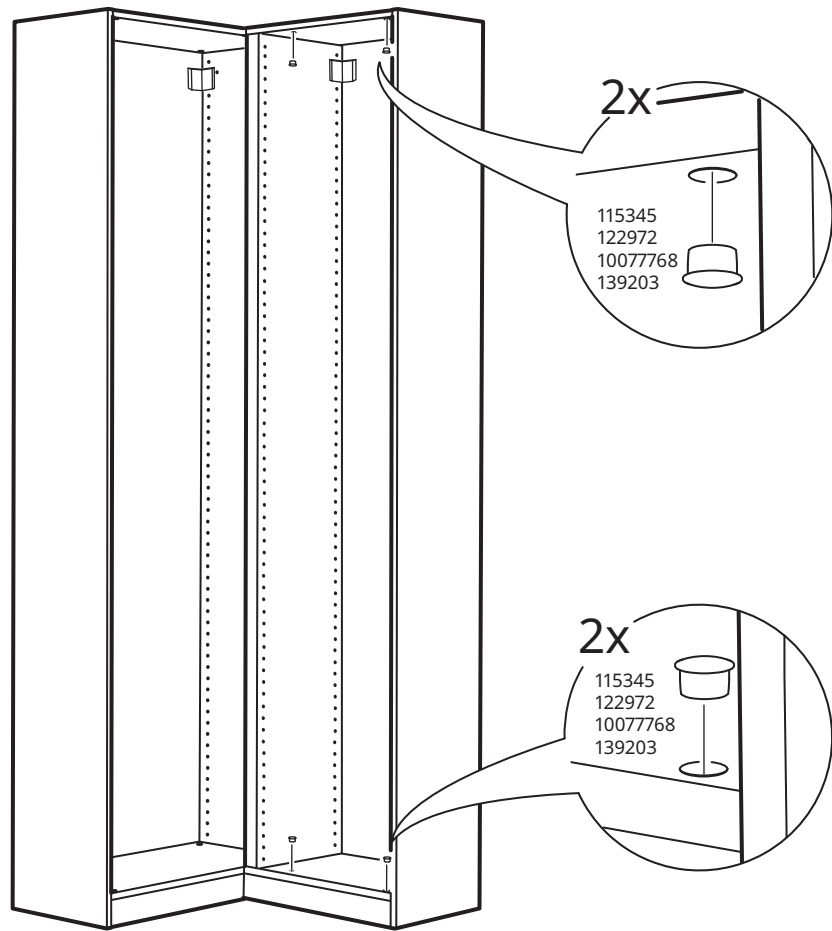
38



39



40



41

