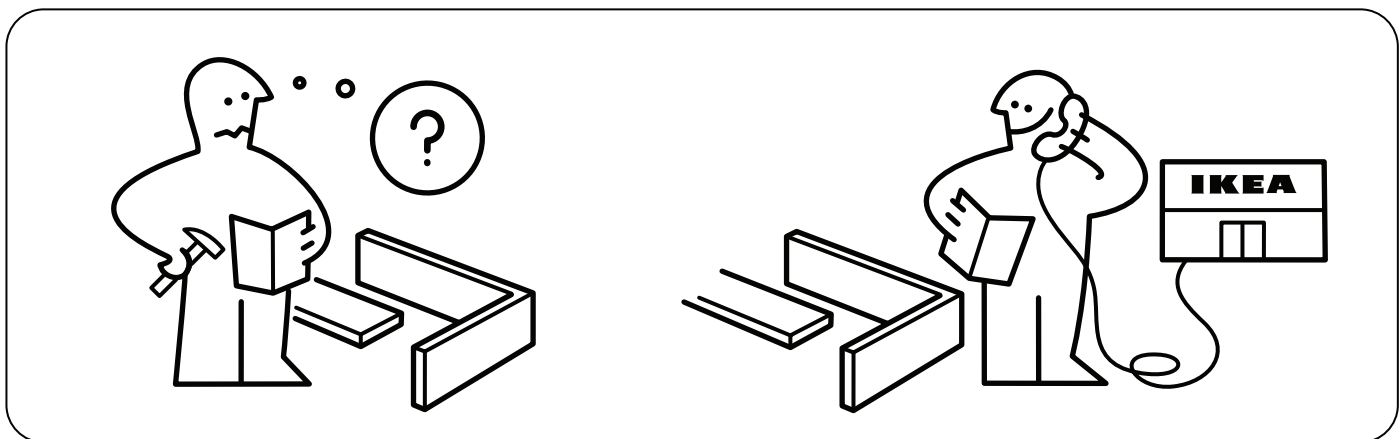
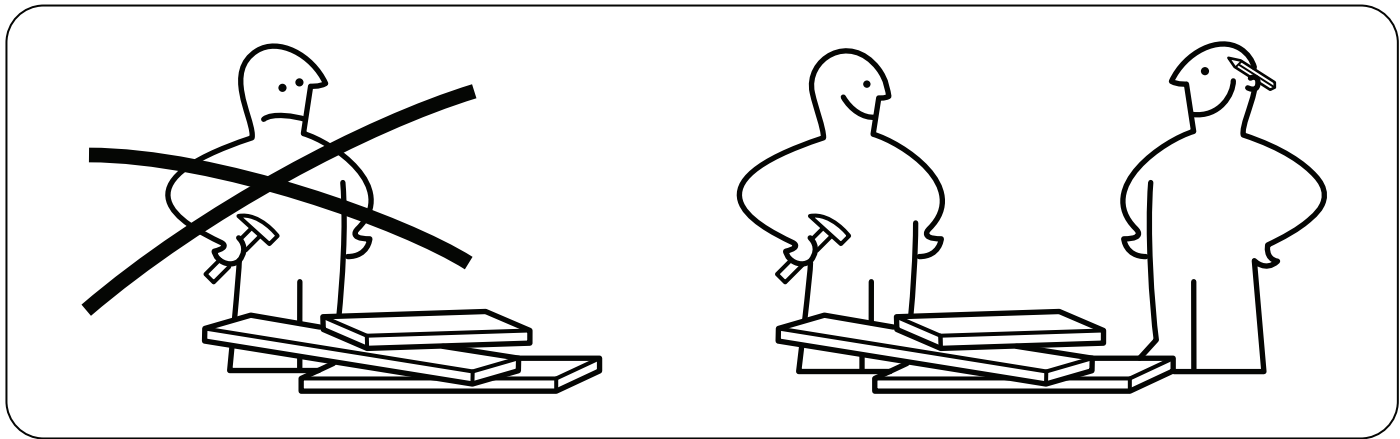
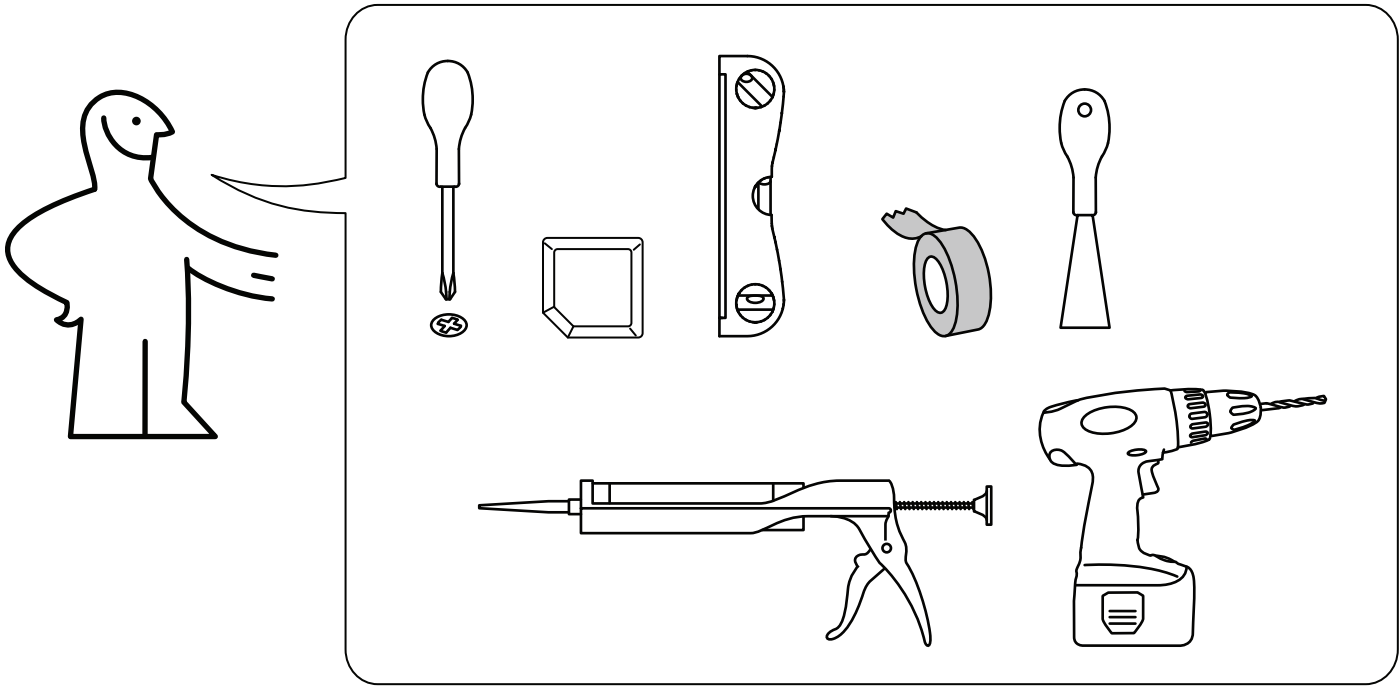
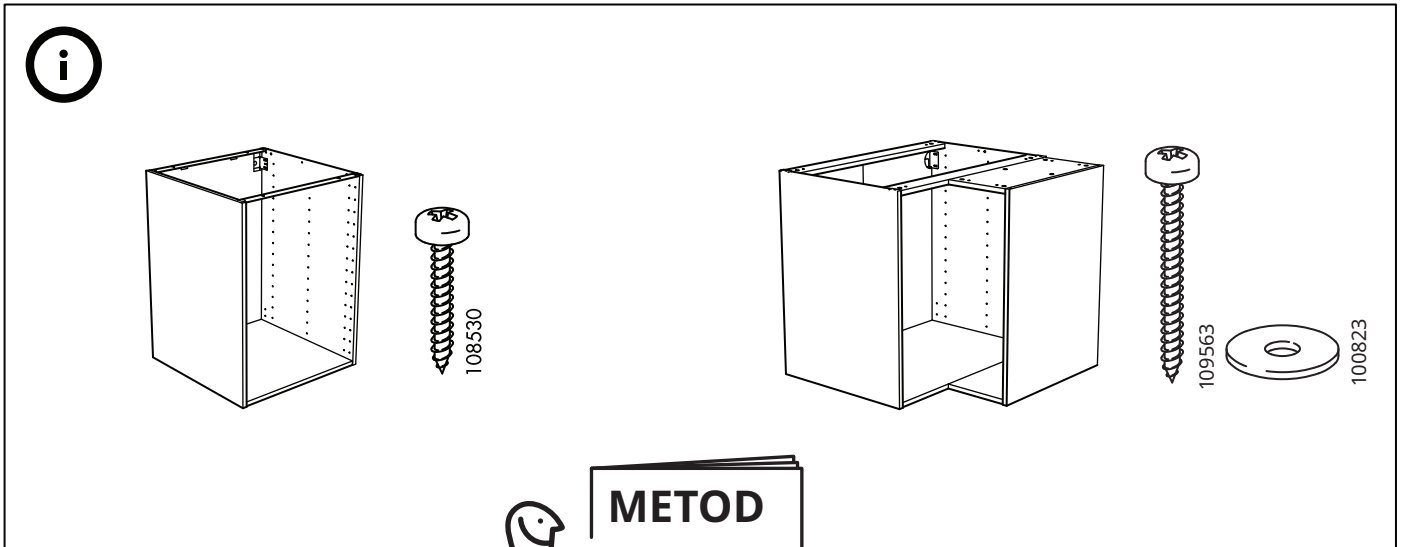
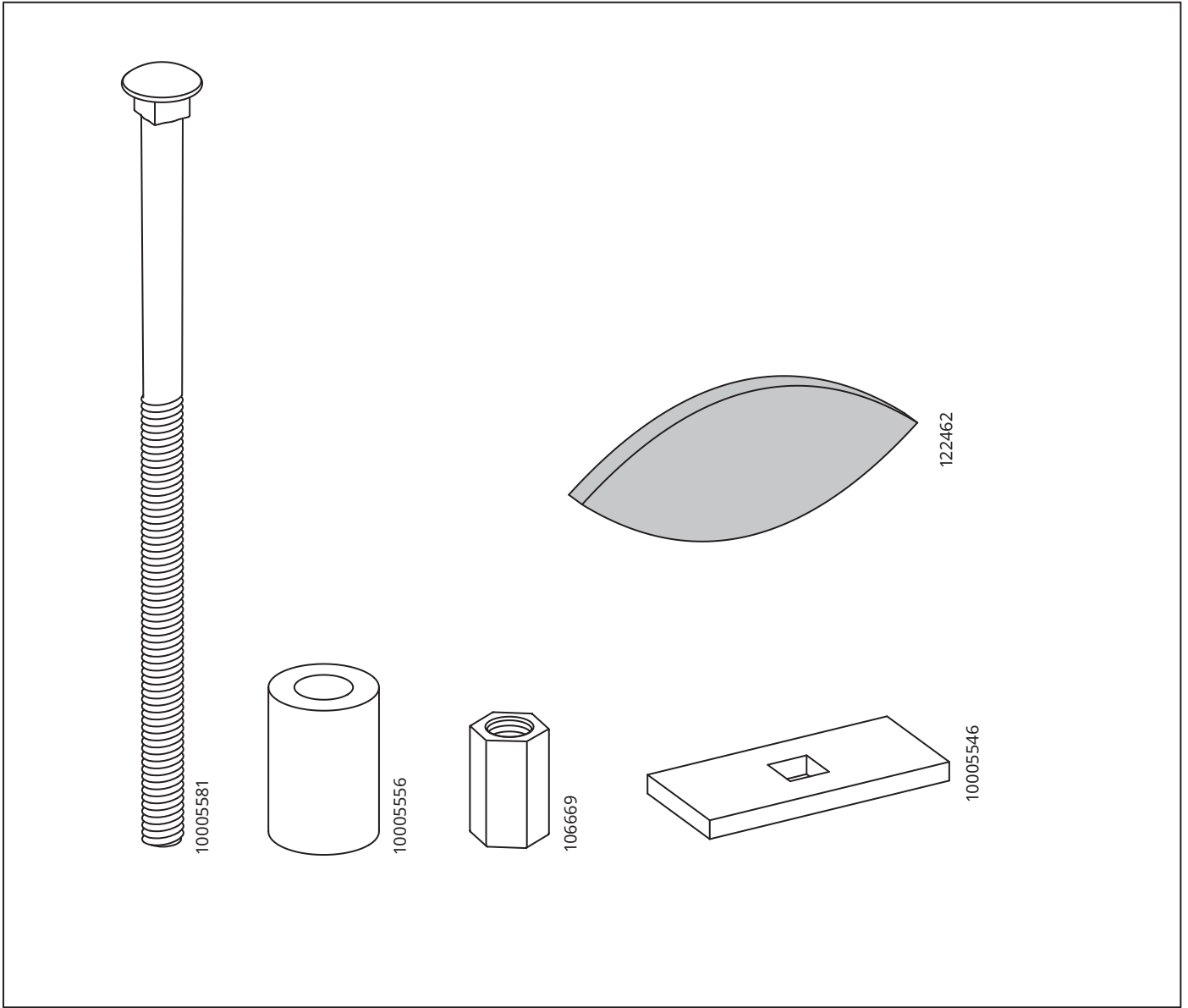
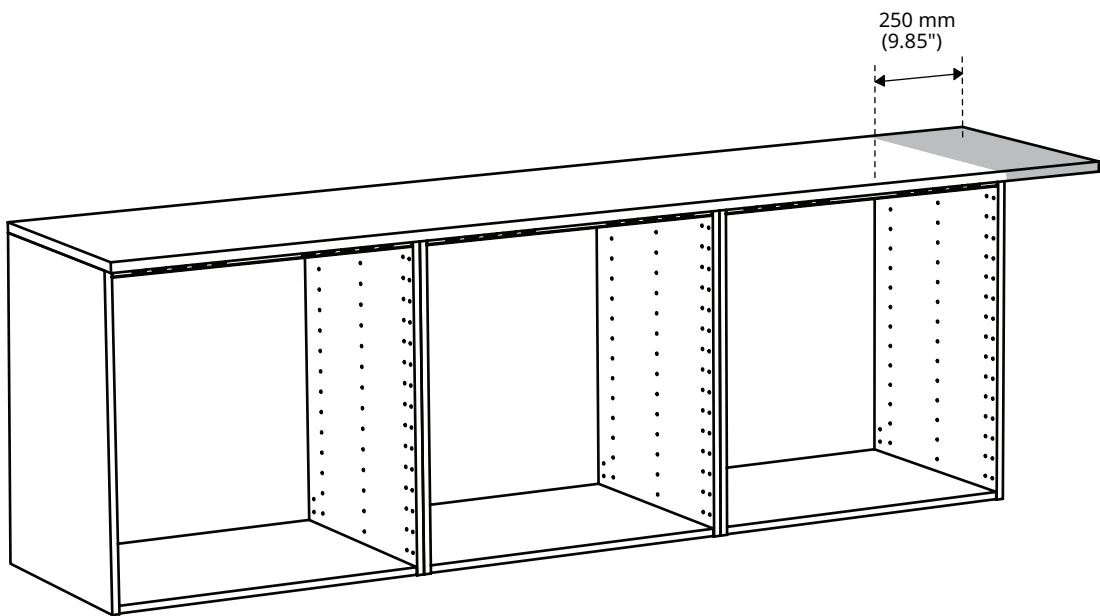
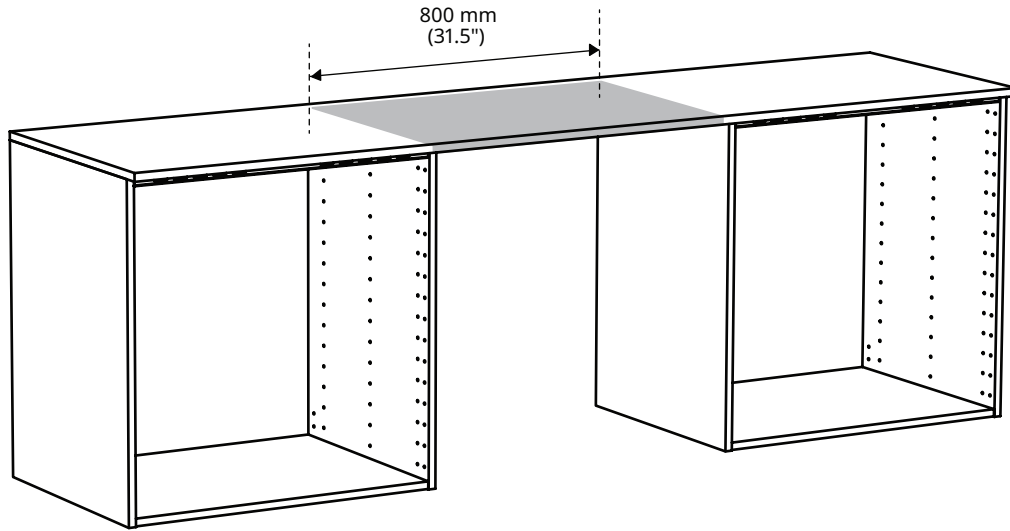
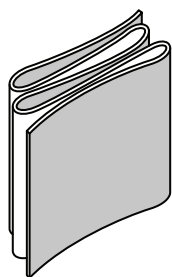
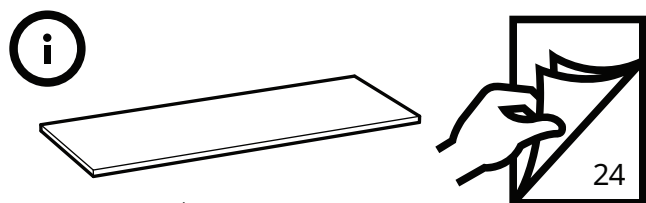
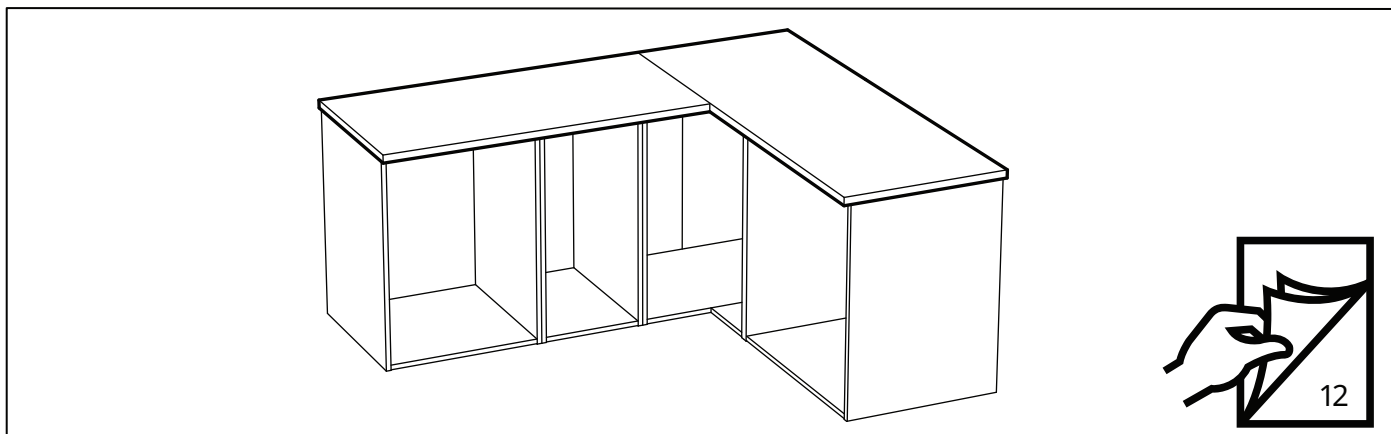
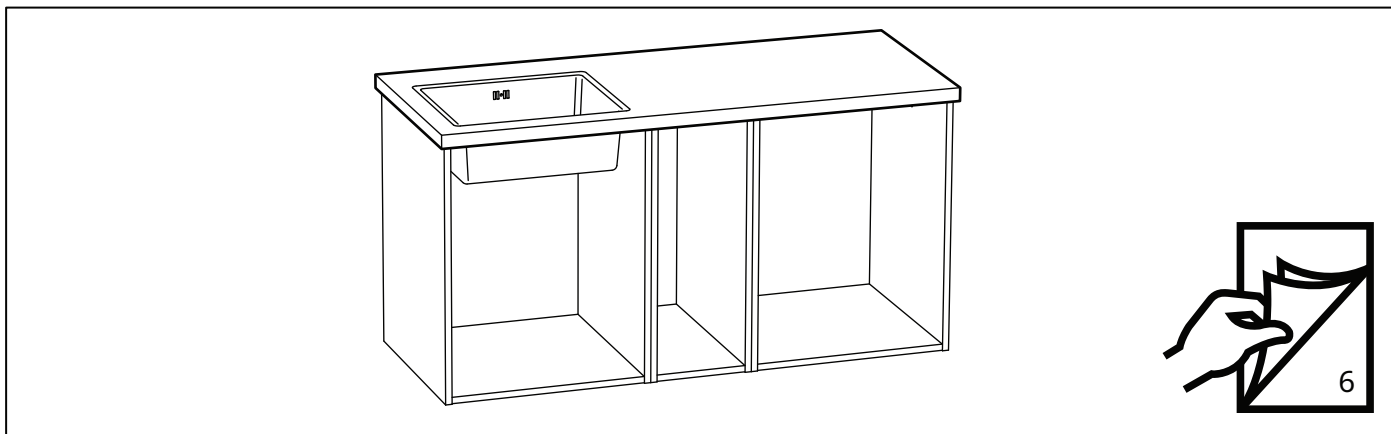


Design and Quality
IKEA of Sweden

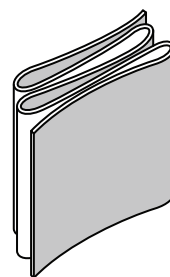
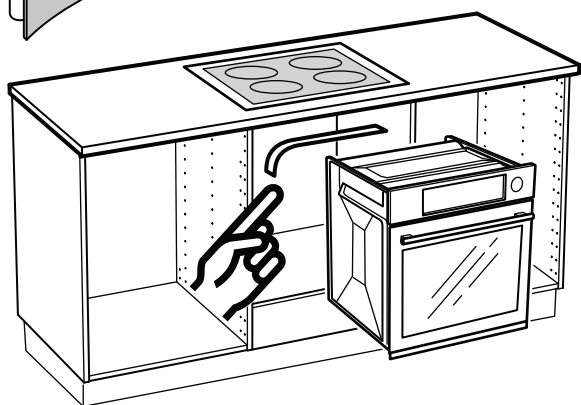




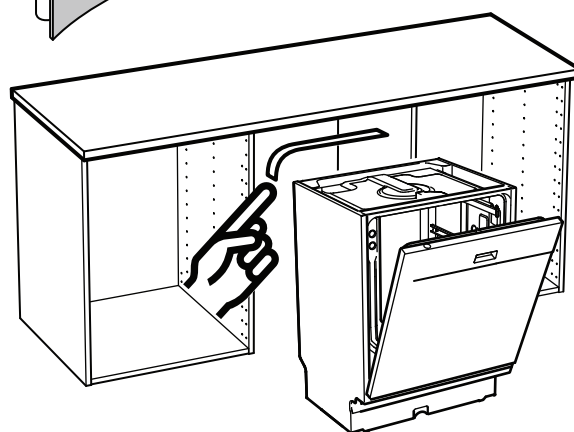




FIXA



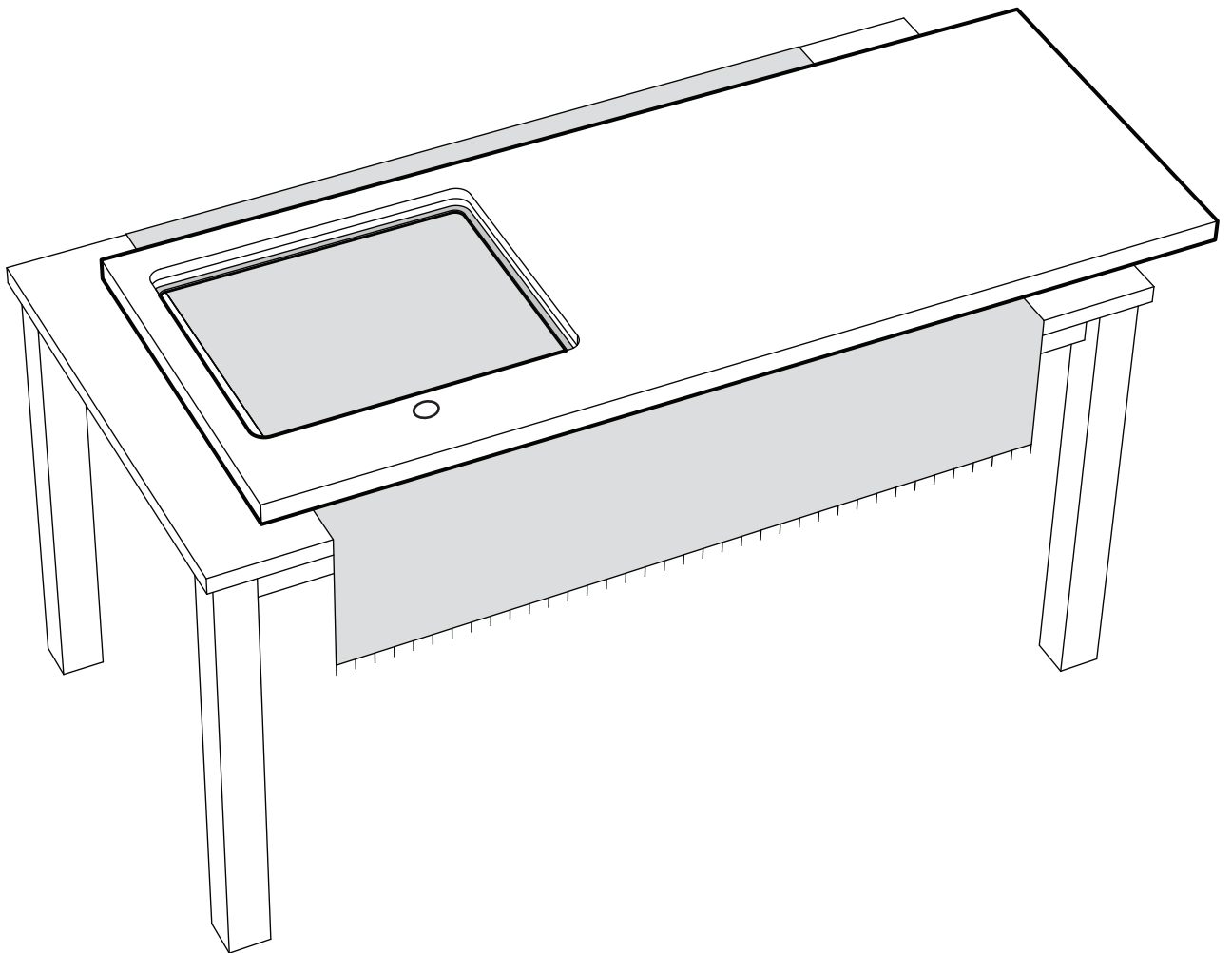
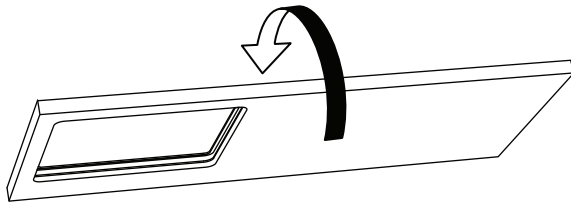
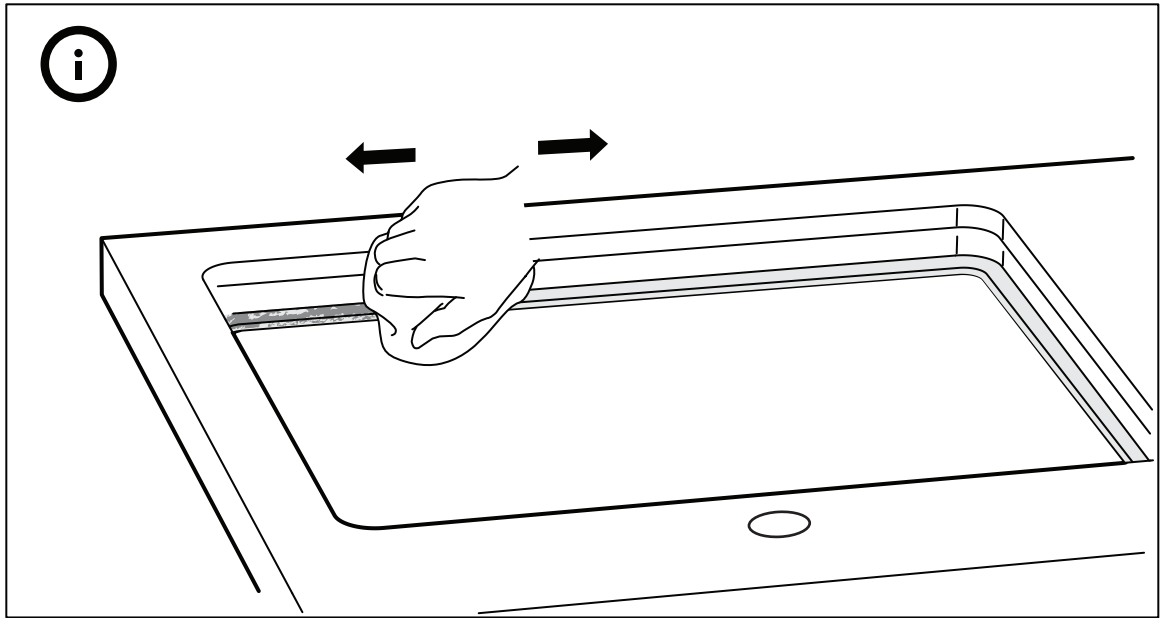
FIXA



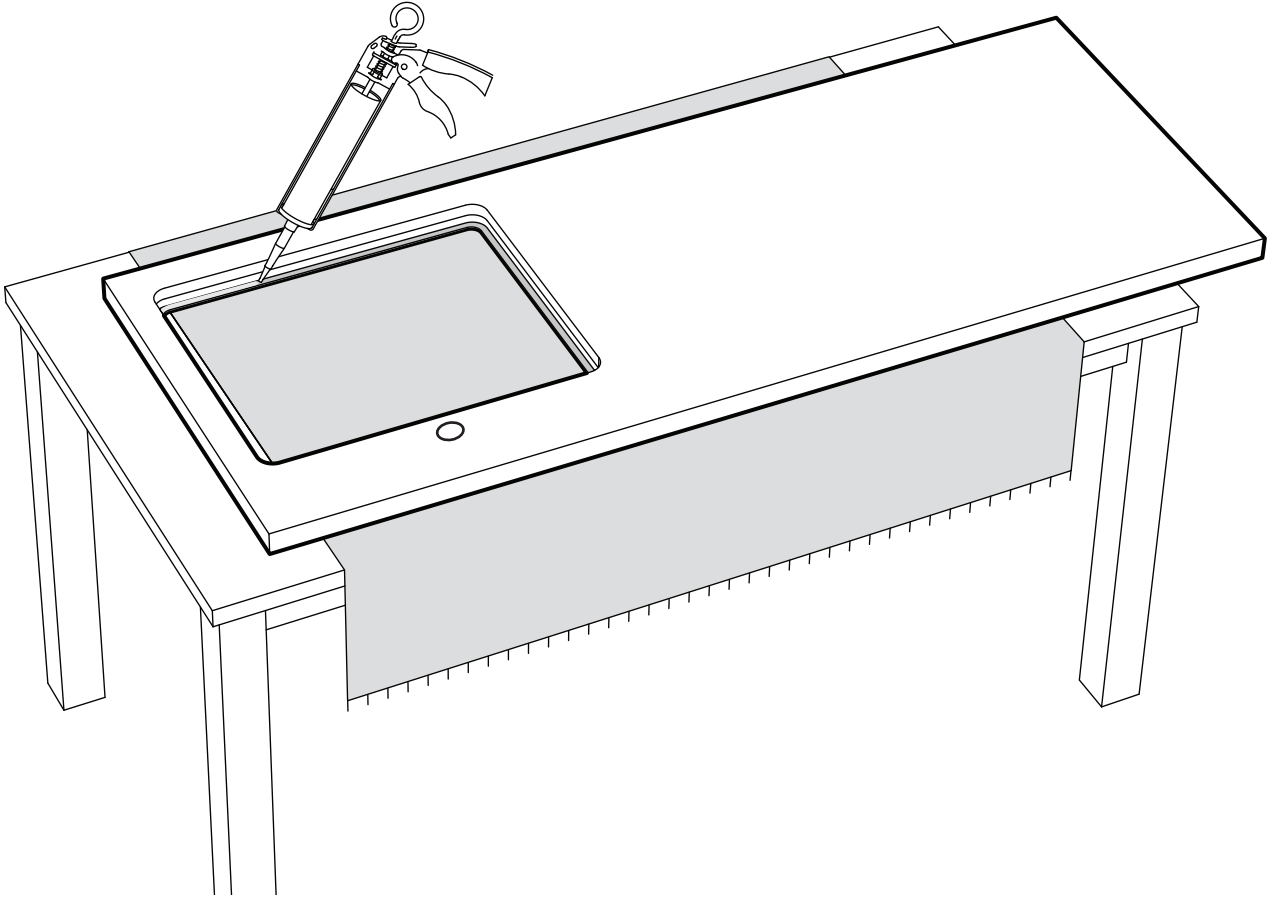
Русский
Продается отдельно.

English
Sold separately.

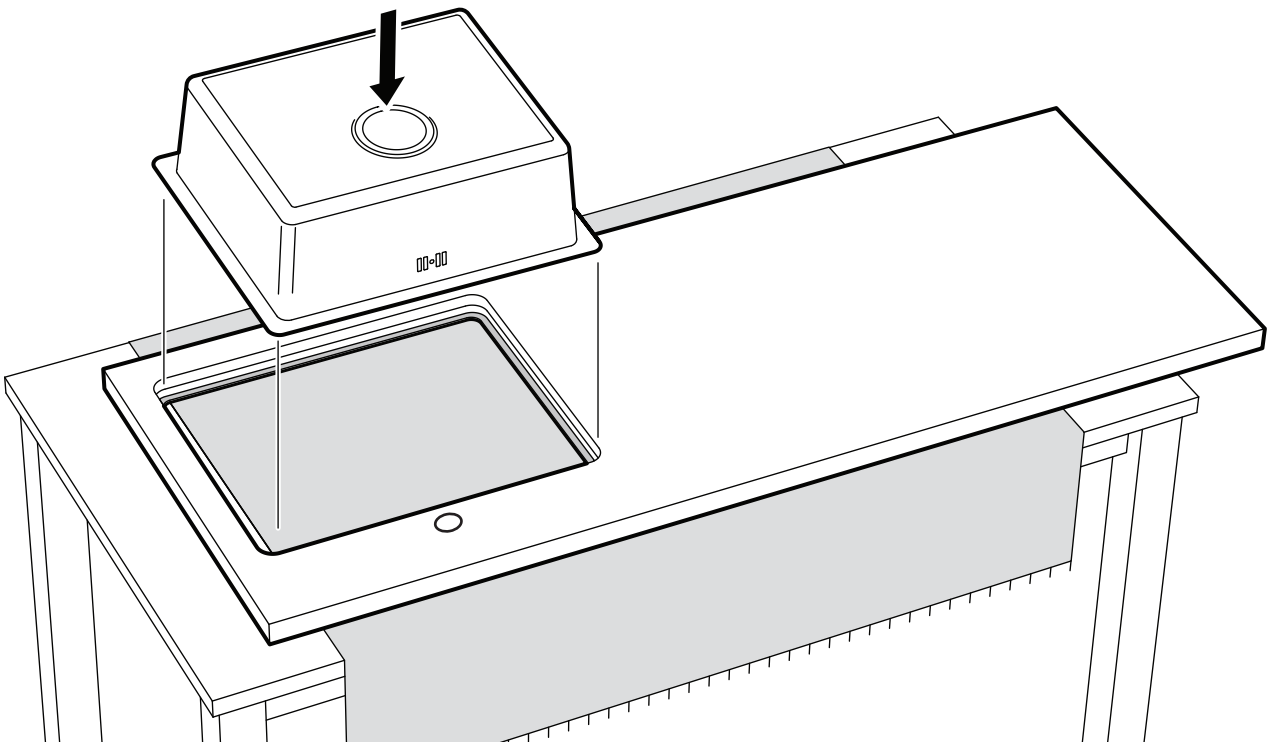
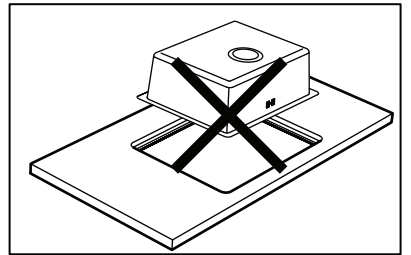
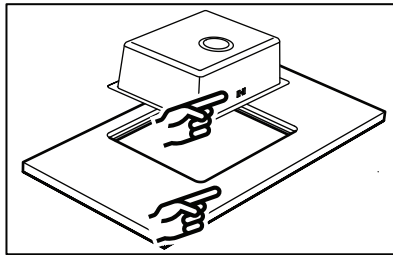
1

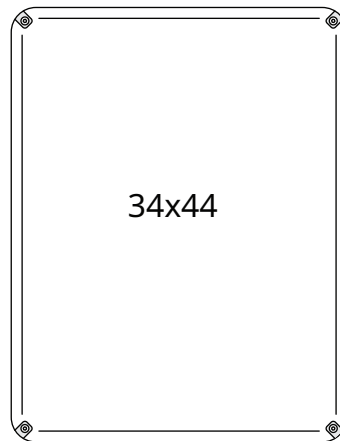
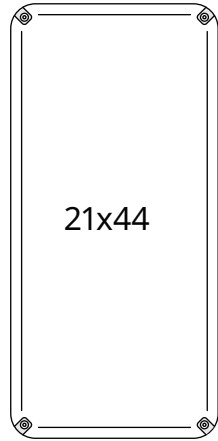


2

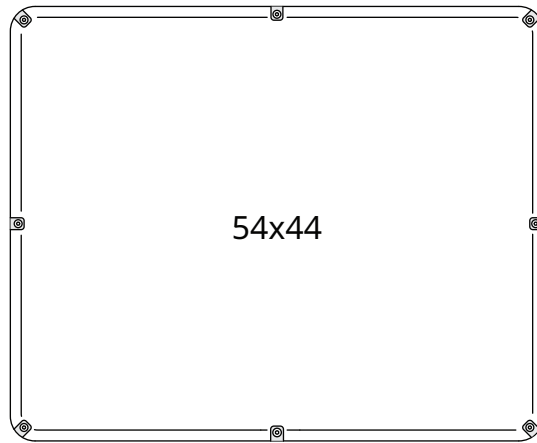


3

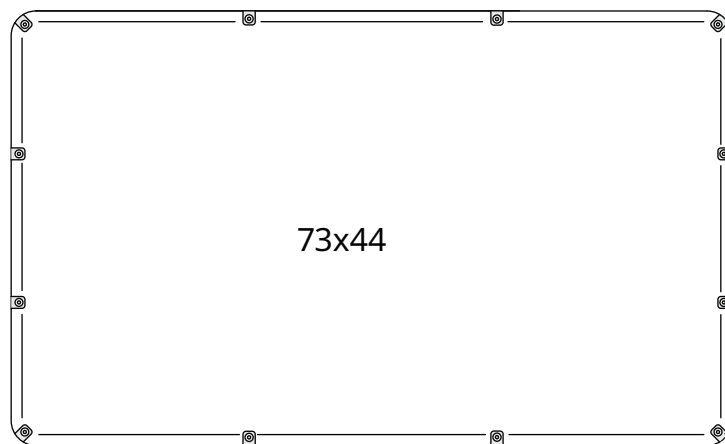





4x 

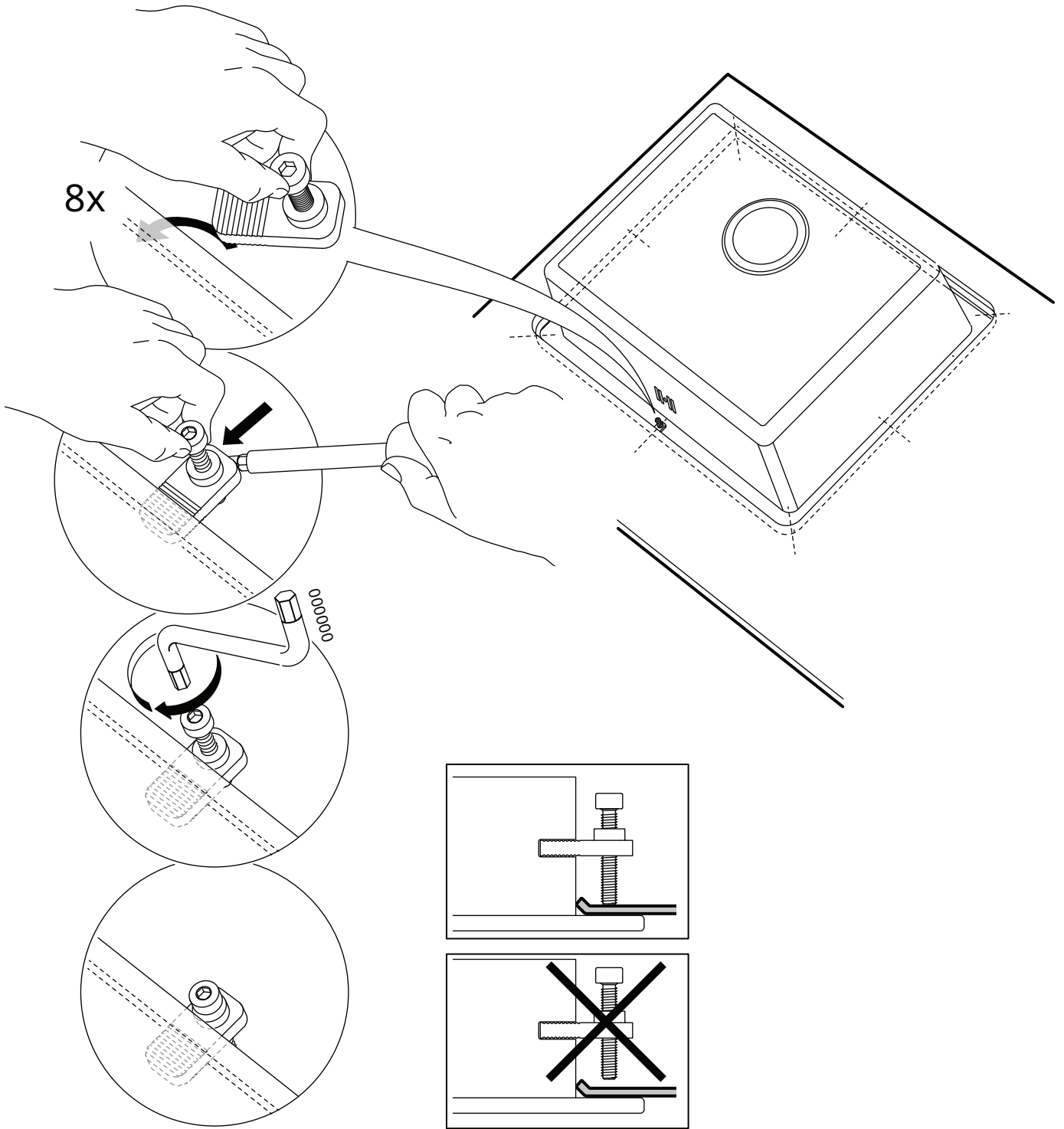


8x 

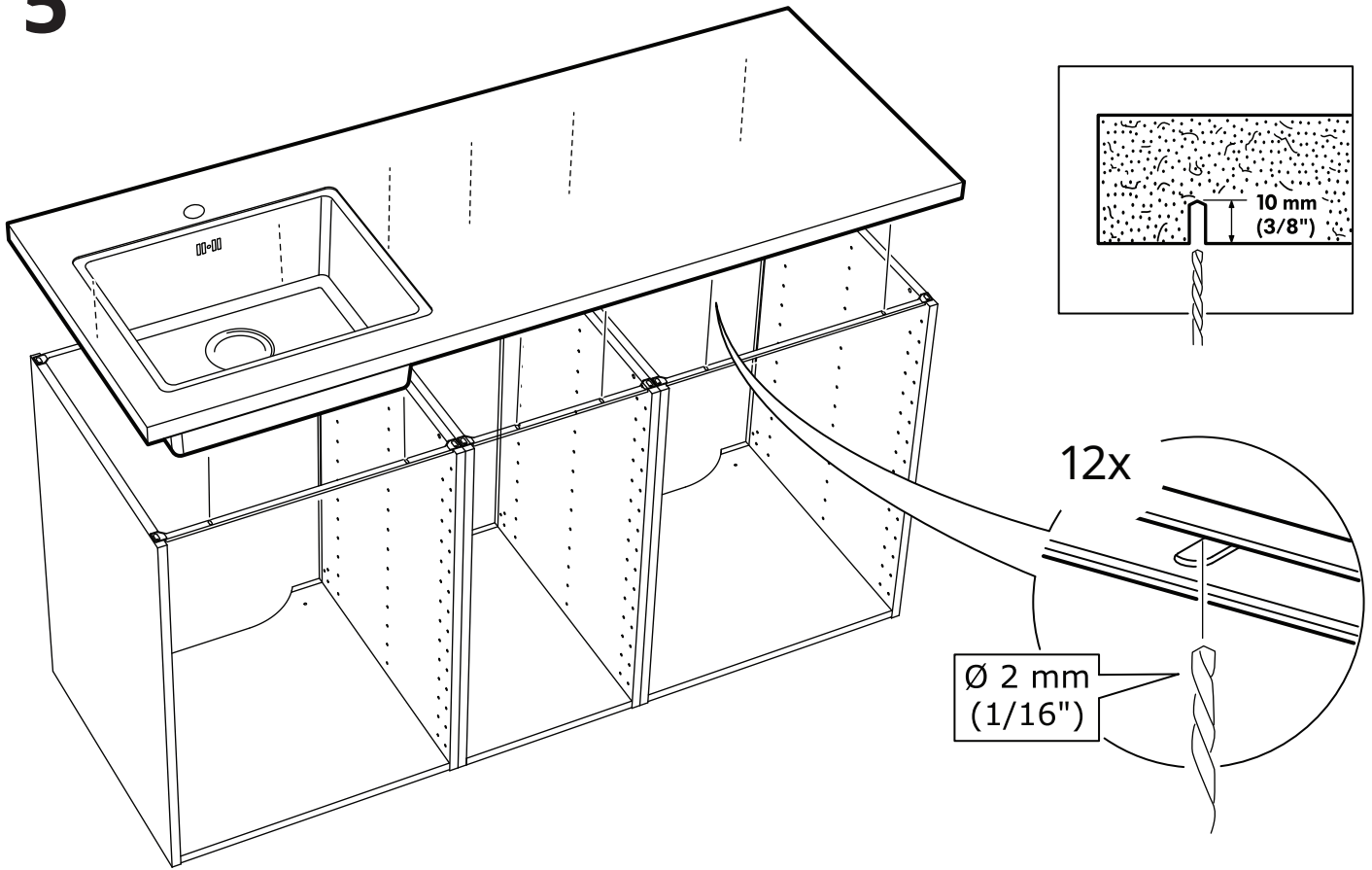


12x 

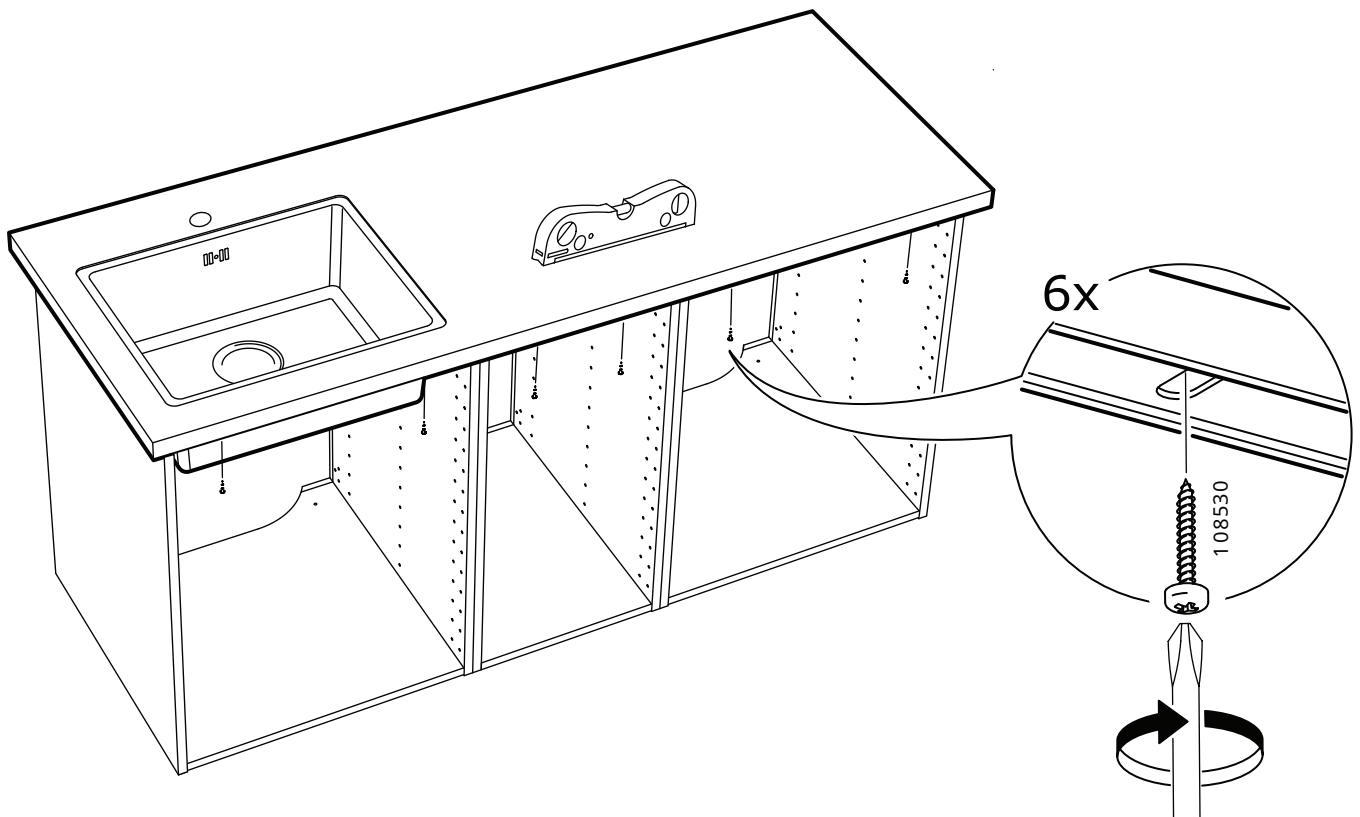
4



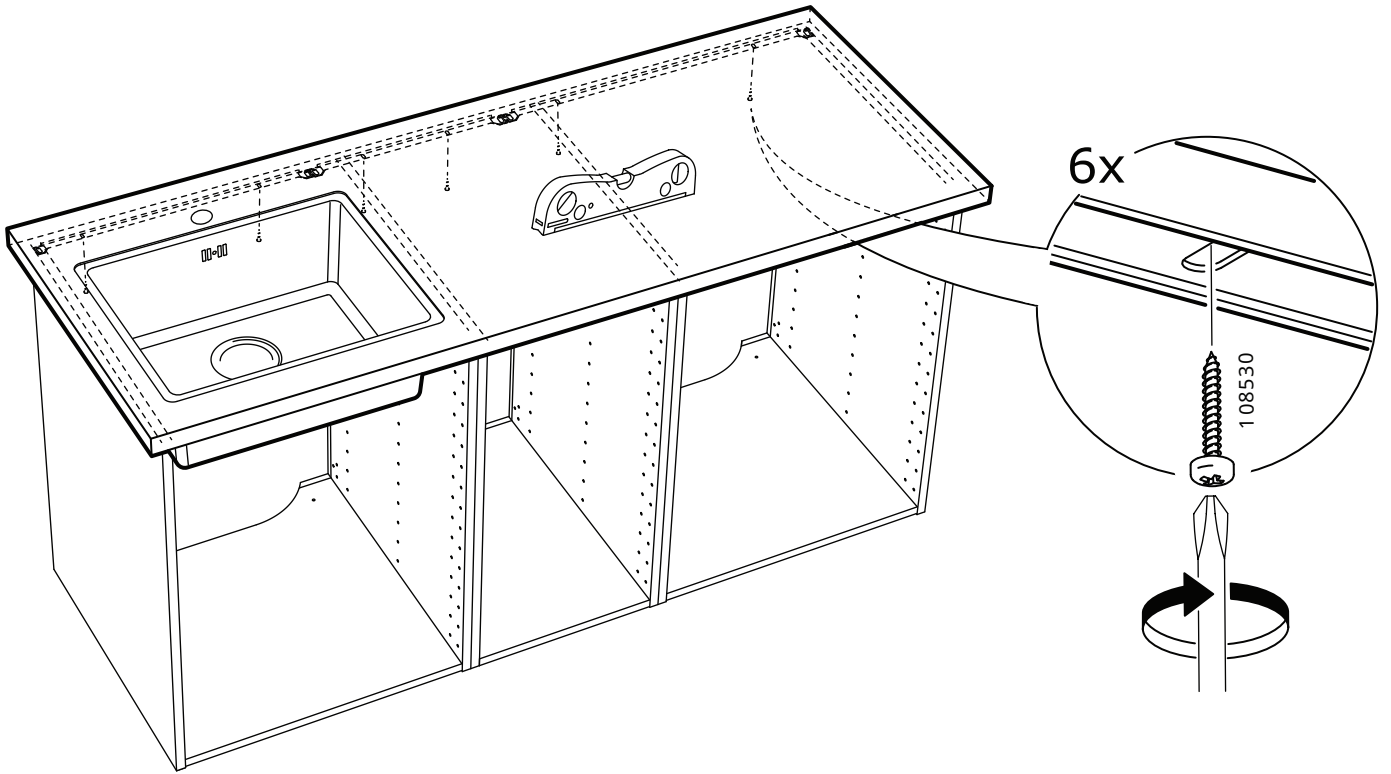
5

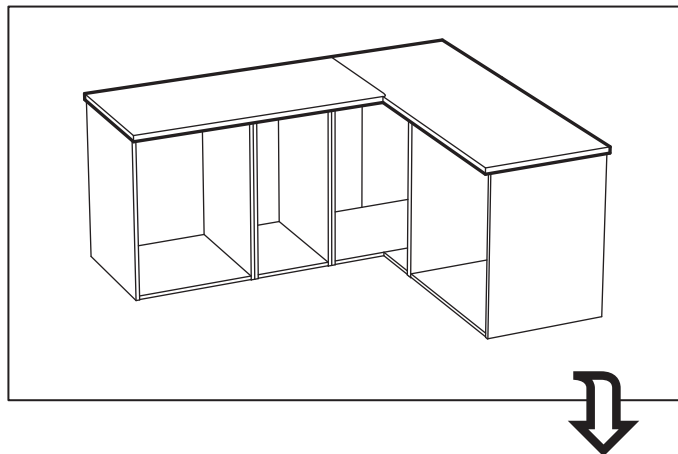


6

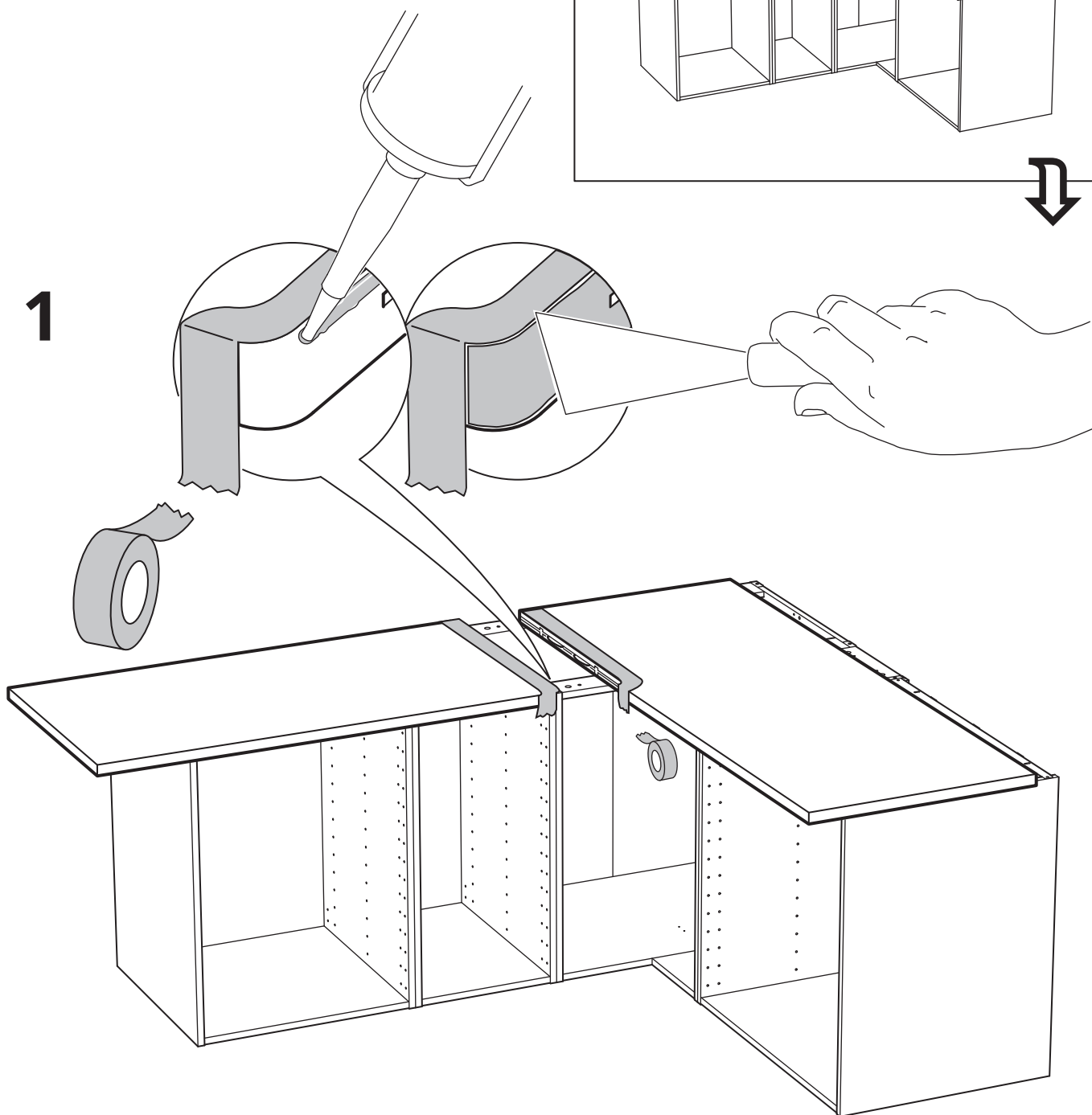


7





1



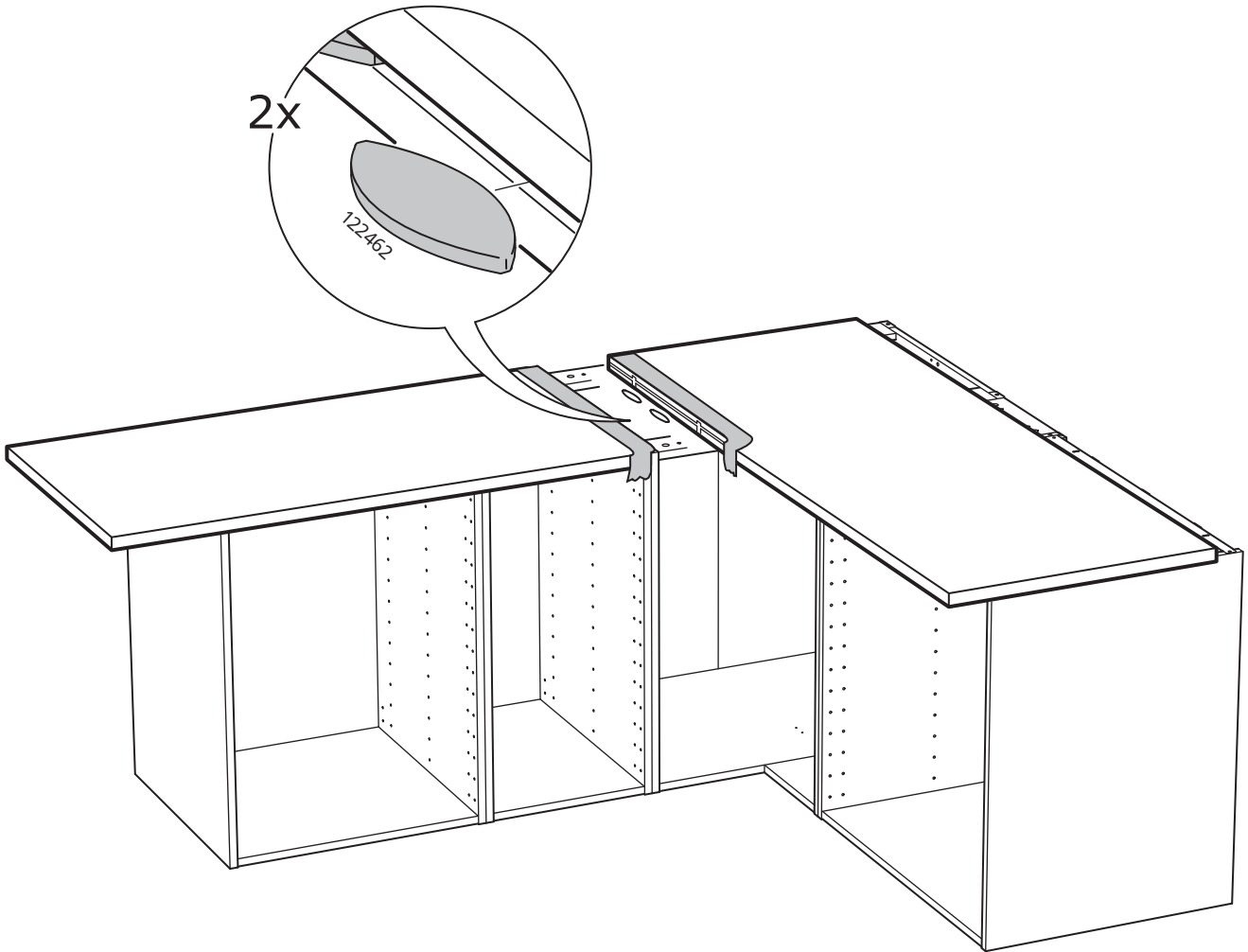
Русский

Нанесите силикон, чтобы защитить столешницу от воздействия жидкостей.
ВНИМАНИЕ! Силикон не прилагается.

English

Apply silicone in order to prevent liquids from penetrating into the worktop.
NOTE! Silicone is not included!

2



Русский

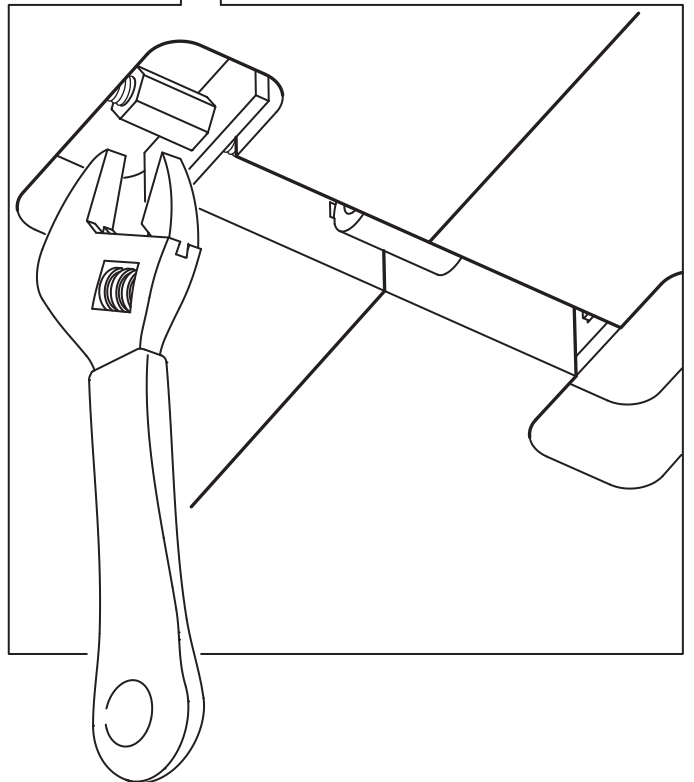
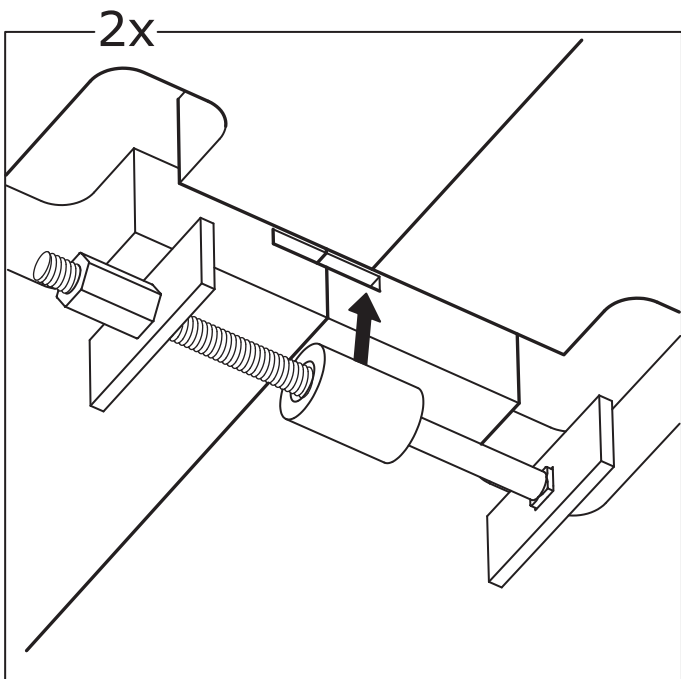
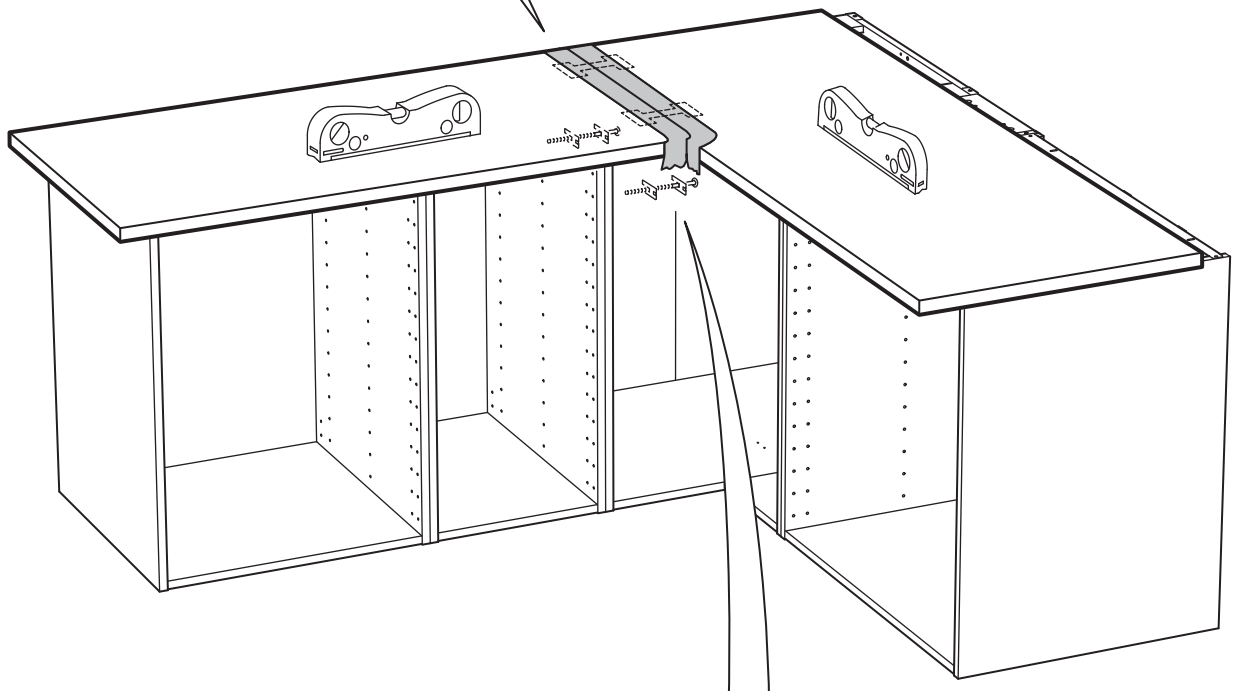
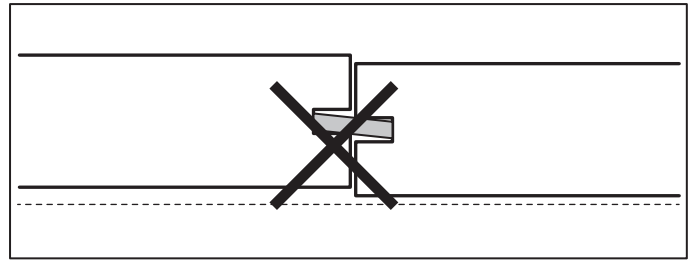
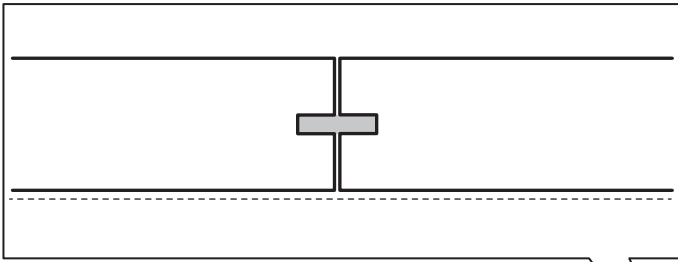
Затягивайте гайки, попеременно подкручивая то одну, то другую.

English

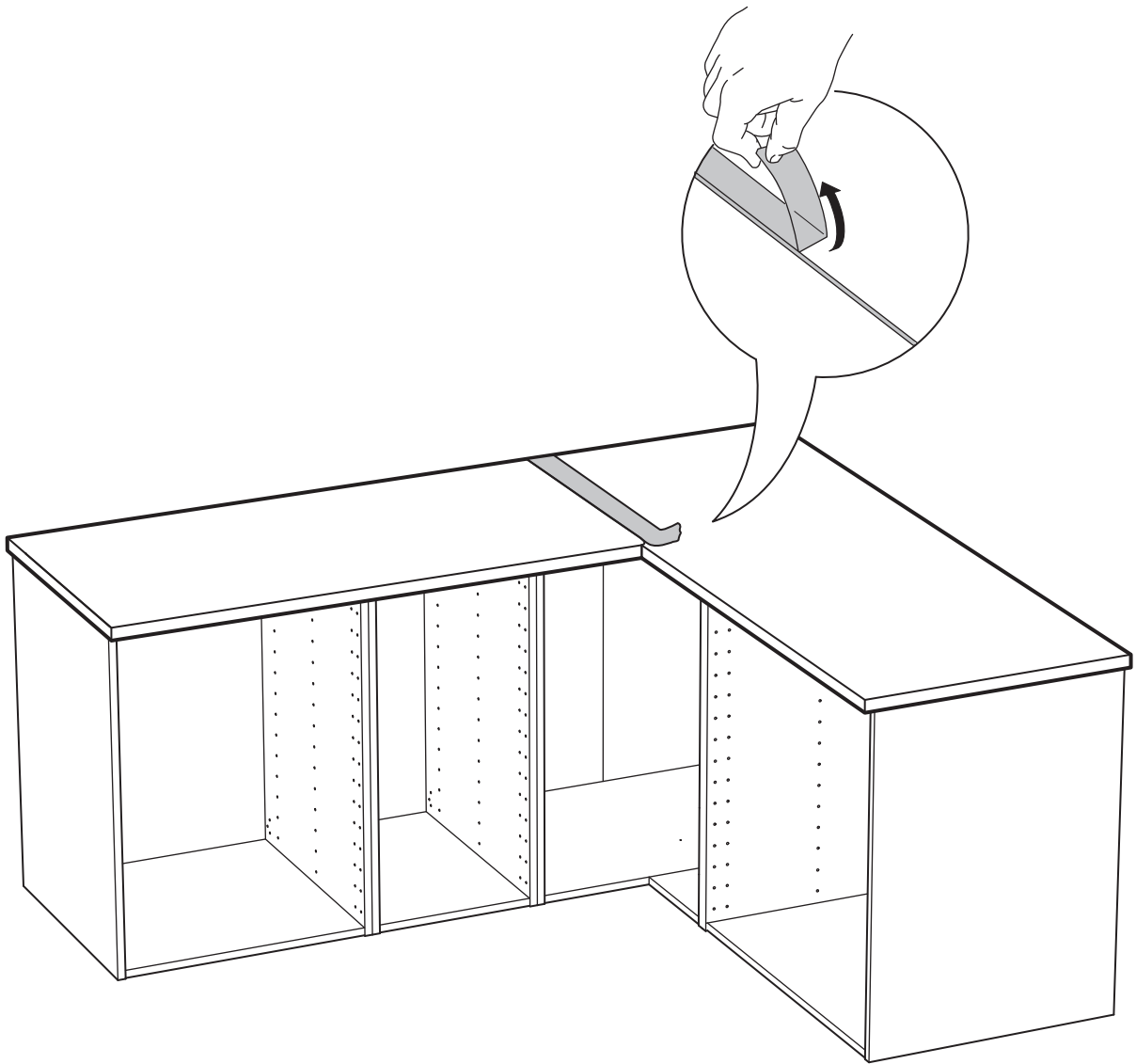
Do not tighten the nuts one by one, but in turns.



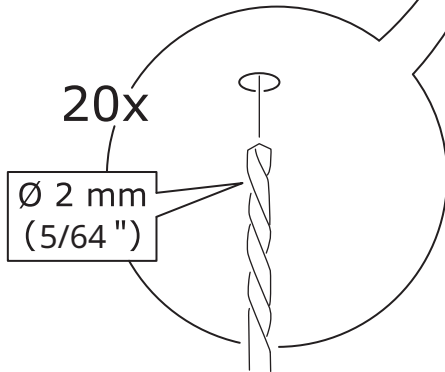
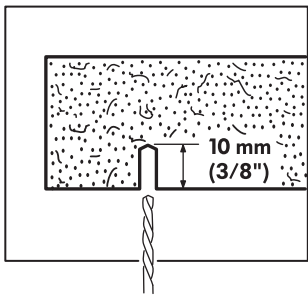
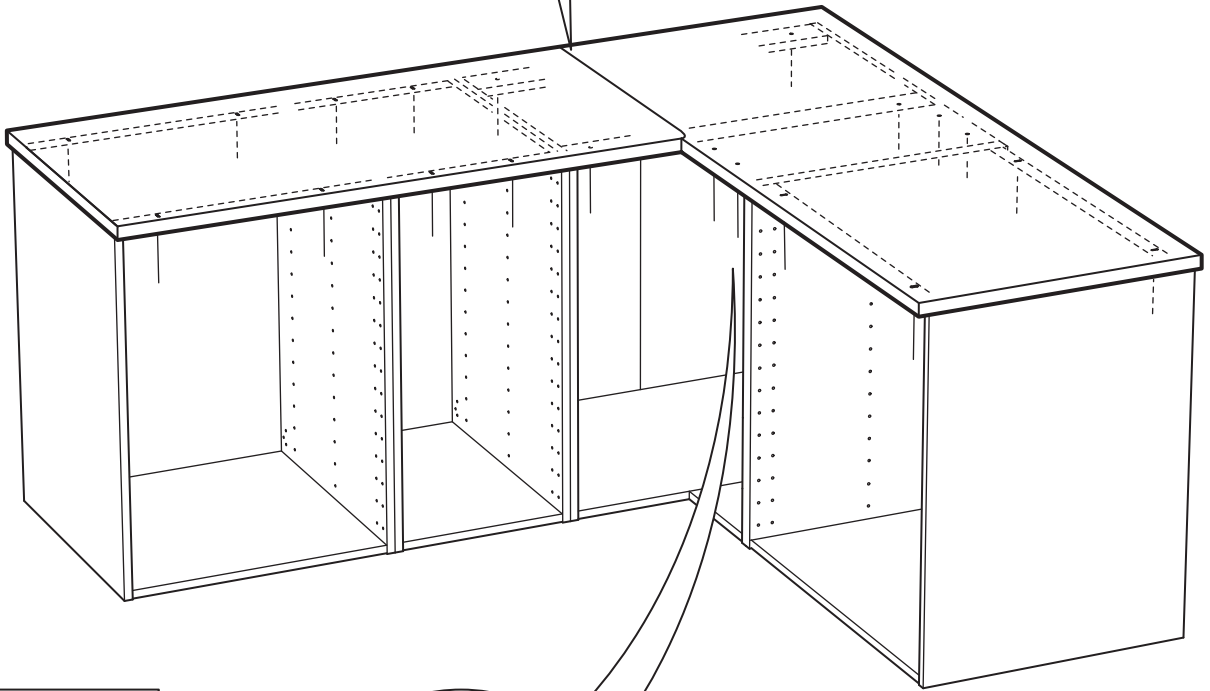
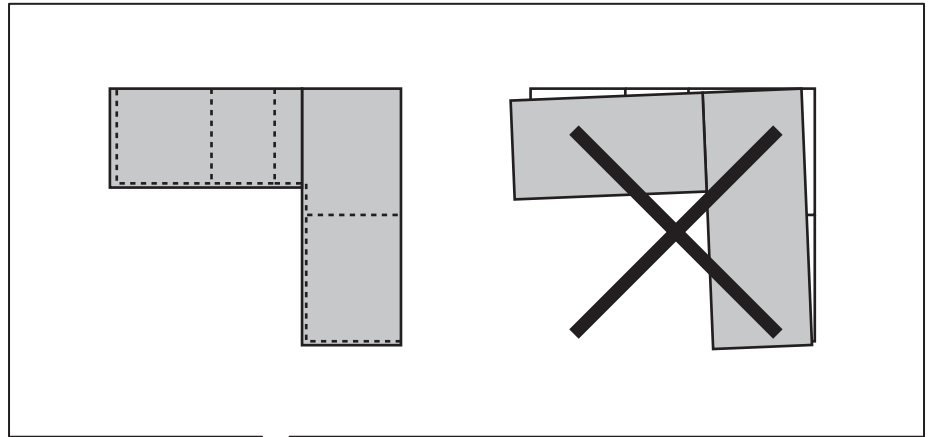
3



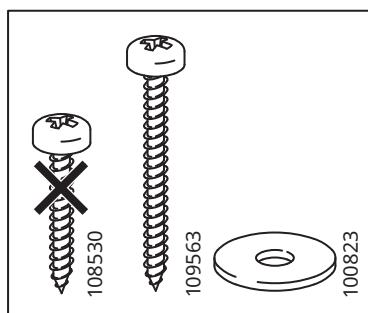
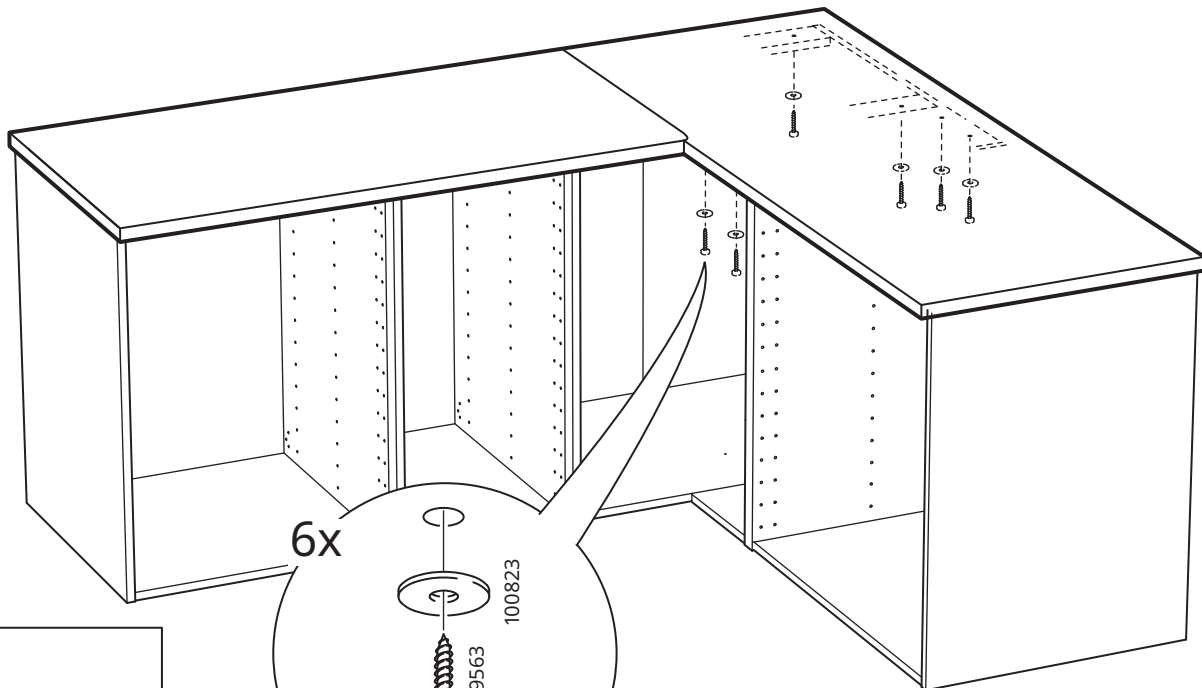
4



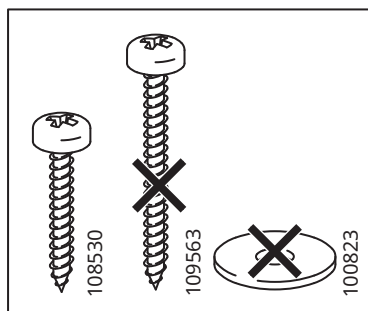
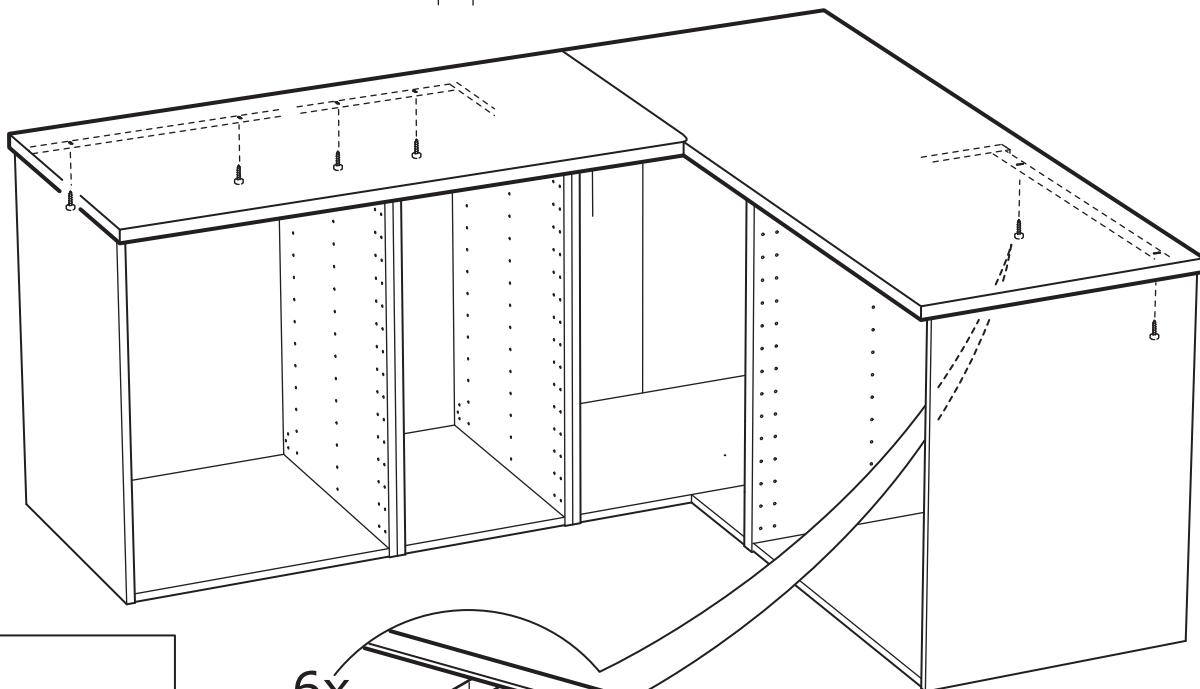
5

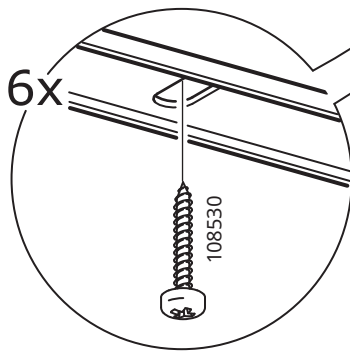
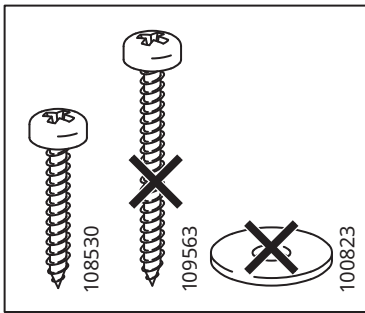
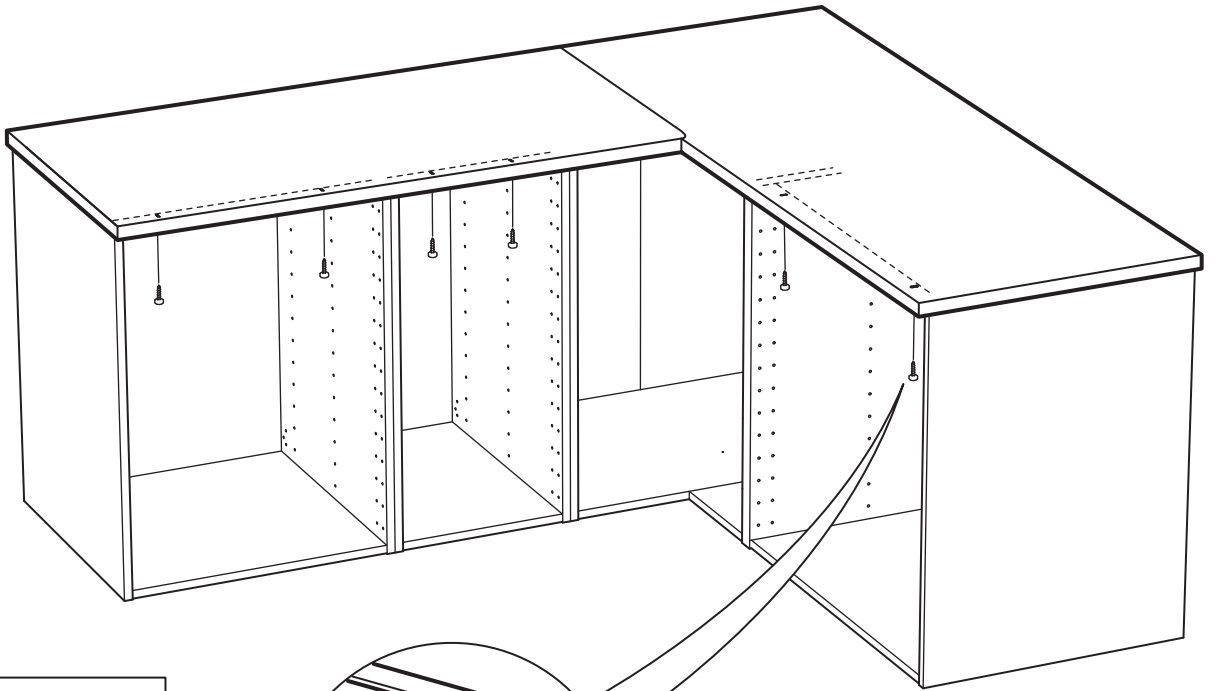


6

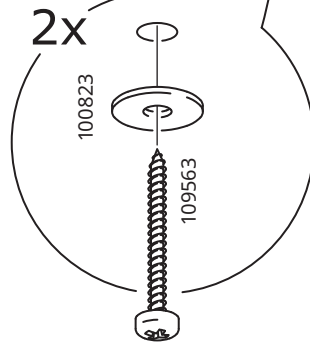
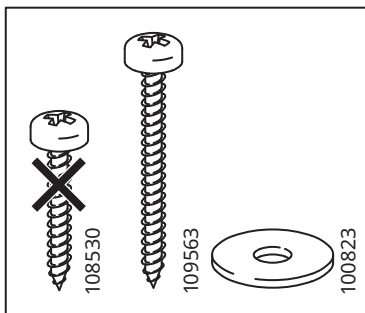
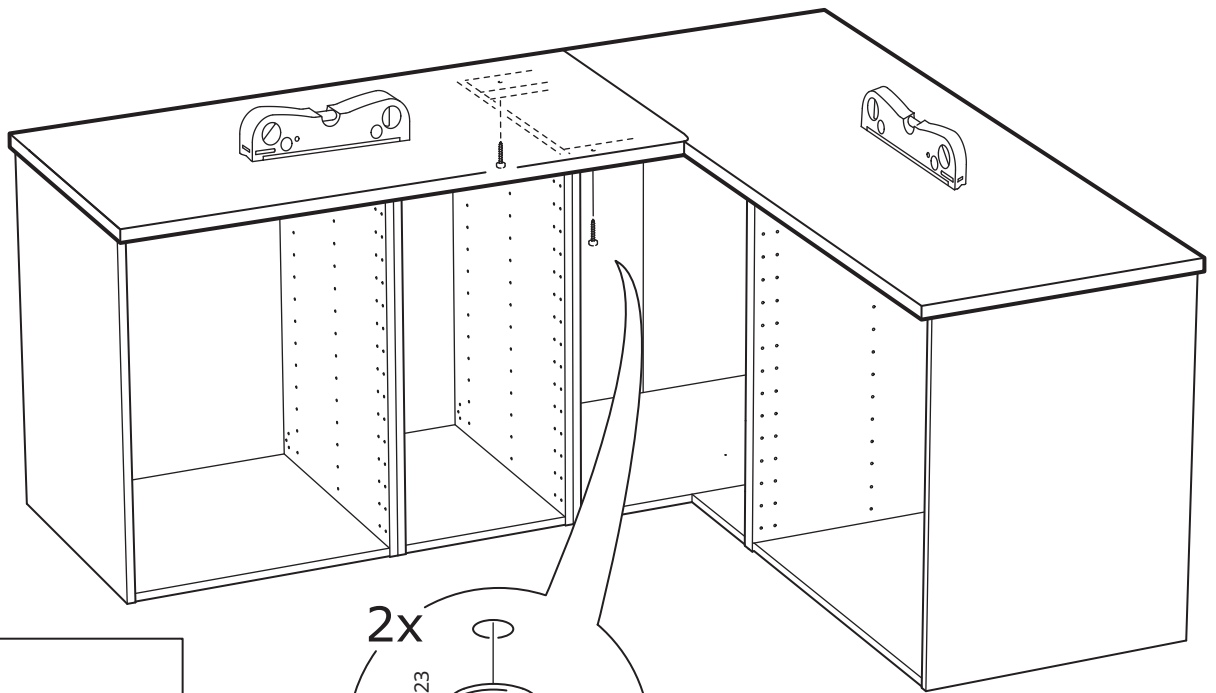


7





9



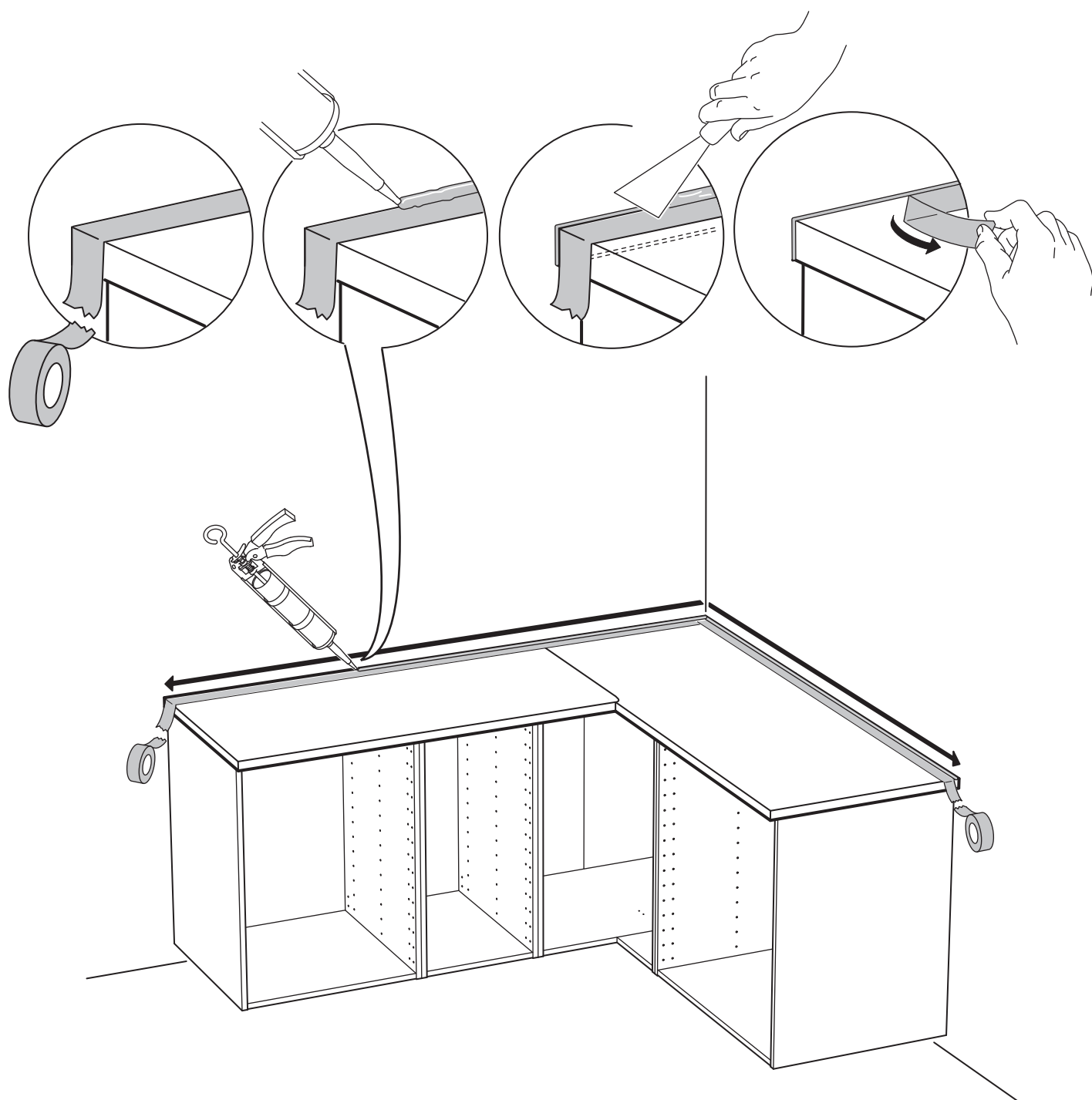
Русский

Смойте уплотнитель мыльной водой, устойчивые загрязнения можно удалить ацетоном в течение 20 минут после нанесения уплотнителя.

English

Wipe off remaining sealant with soapy water, stubborn stains can be removed with acetone within 20 min after application.

10

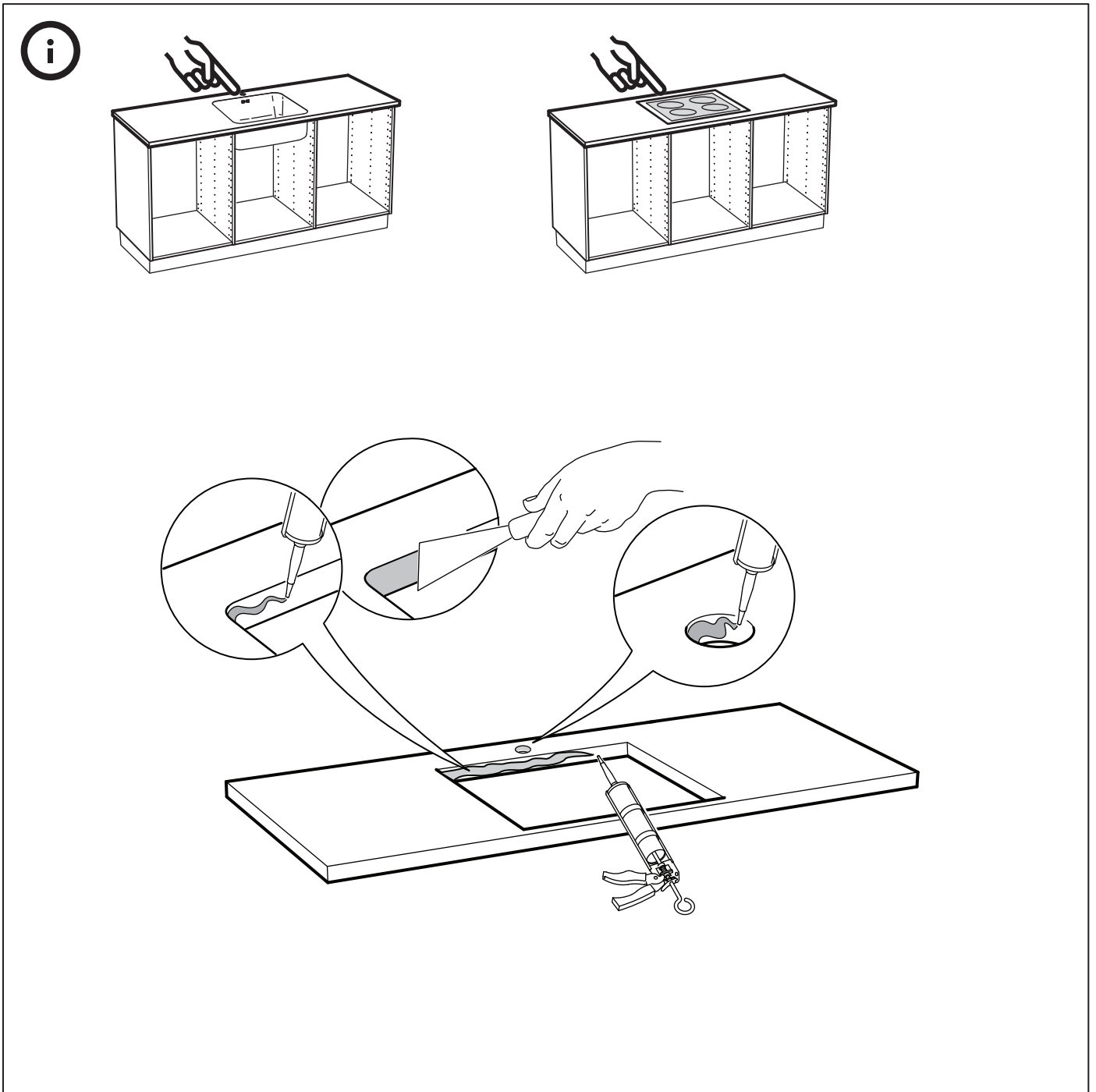
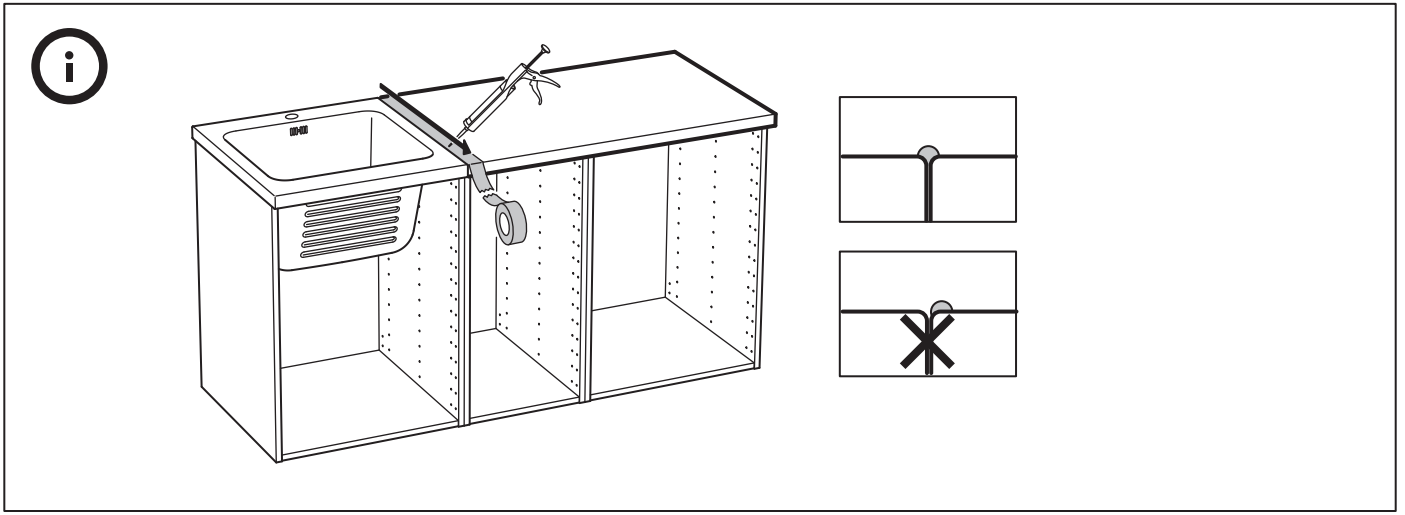


Русский

Нанесите силикон, чтобы защитить столешницу от воздействия жидкостей.
ВНИМАНИЕ! Силикон не прилагается.

English

Apply silicone in order to prevent liquids from penetrating into the worktop.
NOTE! Silicone is not included!





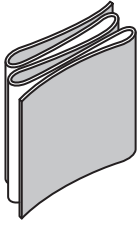
Русский

Установите диффузионный барьер на нижней стороне столешницы над бытовой техникой, чтобы обеспечить дополнительную защиту от влаги и конденсата.

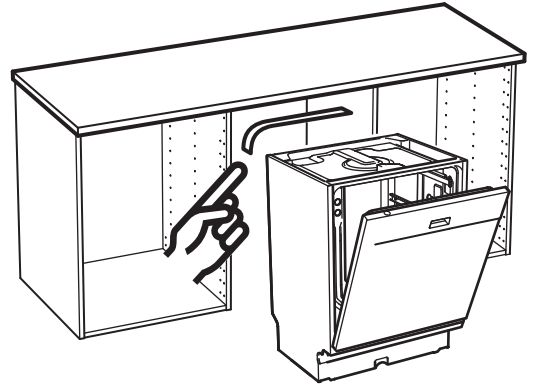
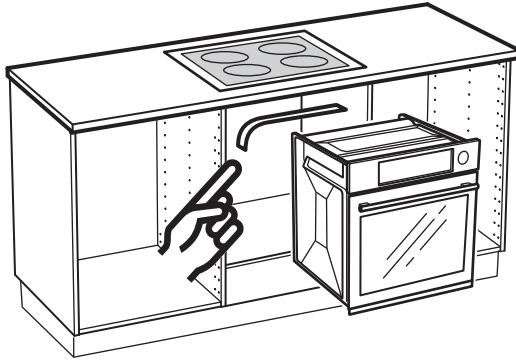
English

Fit a diffusion barrier on the underside of the worktop above white goods to provide extra protection against condensation and moisture.





FIXA



11

