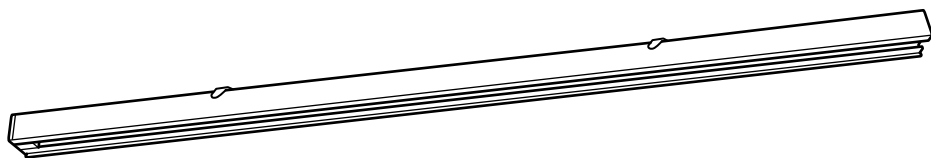


SKENINGE



Design and Quality
IKEA of Sweden



ENGLISH

Maximum load in one track system is 3680W.

Different materials require different types of fittings. Always choose screws and plugs that are specially suited to the material.

Save these instructions for future use.

DEUTSCH

Max. Belastung in einem Schienensystem: 3.680 W. Verschiedene Materialien erfordern verschiedene Arten von Beschlägen. Deshalb immer nur Schrauben und Dübel verwenden, die für das entsprechende Material geeignet sind. Diese Anleitung aufbewahren.

FRANÇAIS

Puissance maximum pour une série : 3680W. Les fixations dépendent du matériau du mur. Toujours utiliser des vis et des chevilles spécialement adaptées au matériau du mur. Conservez ces instructions pour pouvoir vous y reporter ultérieurement.

NEDERLANDS

De maximale belasting in een railsysteem is 3680W. Verschillende materialen vereisen verschillende soorten beslag. Houd er rekening mee dat de schroeven en pluggen die je kiest geschikt moeten zijn voor het materiaal waarin ze worden bevestigd. Bewaar deze instructies.

DANSK

Maks. belastning i 1 skinneresystem er 3680W. Forskellige materialer kræver forskellige skuer og rawlplugs. Vælg de skrøer/rawlplugs, som er beregnet til det pågældende materiale. Gem anvisningerne til senere brug.

ÍSLENSKA

Hámarksstyrkur á einni braut 3680W. Mismunandi byggingarefni þurfa mismunandi festingar. Notið alltaf skrúfur og tappa sem henta viðkomandi byggingarefni. Geymið þessar leiðbeiningar til að nota síðar.

NORSK

Maks belastning i et skinneresystem er 3680 W. Ulike materialer krever forskjellige typer festemidler. Husk at skrøene og pluggene du velger skal være beregnet for materialet de skal festes i.

Behold disse instruksjonene.

SUOMI

Enimmäiskuormitus yhdessä kiskojärjestelmässä: 3680 W.

Erilaisia materiaaleja varten tarvitaan erilaiset kiinnitystarvikkeet. Valitse ruuvit ja tulpat materiaalin mukaan.

Säilytä nämä ohjeet myöhempiä käyttöä varten.



SVENSKA

Maximal belastning i ett skensystem är 3680W.

Olika material kräver olika typer av beslag. Tänk på att skruvarna och pluggarna du väljer ska vara avsedda för materialet de ska fästas i.

Spara de här instruktionerna.

ČESKY

Maximální zatížení jednoho kolejnicového systému je 3680 W. Různé materiály vyžadují různé typy upevnění. Vyberte si vždy šroubky a hmoždinky vhodné pro daný typ materiálu. Ušchovejte si tyto instrukce na pozdější použití.

ESPAÑOL

Carga máxima en un sistema de riel: 3.680W. Se necesitan distintas fijaciones según el tipo de material. Elige los tornillos y tacos adecuados para cada material. Guarda estas instrucciones para usarlas en el futuro.

ITALIANO

Il carico massimo in un sistema di binari è di 3680W. Materiali diversi richiedono tipi diversi di accessori di fissaggio. Scegli viti e tasselli adatti al materiale a cui vanno fissati. Conserva queste istruzioni per ulteriori consultazioni.

MAGYAR

Maximális terhelés egy sínrendszeren: 3680 W.

A különböző anyagokhoz különböző szerelvények szükségesek. Mindig az kifejezetten az adott anyaghoz alkalmas csavarokat és csatlakozókat válassz.

Őrizd meg ezt az útmutatót későbbi használatra.

POLSKI

Maksymalne obciążenie dla jednego układu listew wynosi 3680W. Różne materiały wymagają różnego rodzaju mocowań. Zawsze wybieraj wkręty i kołki przeznaczone dla danego materiału. Zachowaj niniejszą instrukcję do wykorzystania w przyszłości.

EESTI

Maksimaalne ühe süsteemi koormus on 3680W.

Erinevad materjalid vajavad erinevat tüüpi kinnitusi. Alati valige kruvid ja tüüblid, mis on spetsiaalselt teie materjalile mõeldud.

Hoidke need juhised hilisemaks alles.

LATVIEŠŪ

Maksimālā jaudas noslodze vienā sliežu sistēmā: 3680 W.

Dažādiem materiāliem nepieciešams izmantot dažādus stiprinājums. Izvēlieties skrūves un dībeļus, kas atbilst jūsu materiālam.

Saglabājiet instrukciju turpmākai uzziņai.



LIETUVIŲ

Didžiausia vienos bėgelių sistemos apkrova yra 3680 W. Skirtingoms sienoms / lubos reikalingos skirtingos tvirtinimo detalės. Rinkitės būtent jūsų sienoms / luboms tinkamus varžtus ir kaiščius. Išsugokite instrukcijas ateičiai.

PORTUGUÊS

Carga máxima num sistema de calha: 3680W.

Diferentes materiais requerem diferentes tipos de ferragens. Escolha sempre os parafusos e pinos especialmente indicados para o material.

Guarde estas instruções para referência futura.

ROMÂNĂ

Greutatea maximă pe un sistem este de 3680W. Materialele diferite necesită sisteme de prindere diferite. Alege întotdeauna dispozitive de prindere potrivite cu materialele. Păstrează aceste instrucțiuni.

SLOVENSKY

Maximálna záťaž na jednu koľajničku je 3680W.

Rôzne materiály vyžadujú rôzne druhy upevnenia. Vždy zvolte skrutky a úchytky vhodne pre daný materiál.

Návod uchovajte pre budúce použitie.

БЪЛГАРСКИ

Максимално натоварване на една верижна система: 3680W.

Различните стенни материали изискват различни видове фитинги. Винаги избирайте винтове и болтове, специално съобразени с материала.

Запазете тези инструкции за бъдеща справка.

HRVATSKI

Maksimalno opterećenje jednog sustava: 3680 W. Različiti materijali zahtijevaju upotrebu različitih vrsta pričvrstnika. Uvijek odabrati vijke koji su prikladni za vrstu zida. Sačuvati upute za buduće potrebe.

ΕΛΛΗΝΙΚΑ

Το μέγιστο φορτίο σε ένα σύστημα συνδεδεμένων φωτιστικών είναι 3680W. Τα διαφορετικά υλικά απαιτούν διαφορετικούς τύπους εξαρτημάτων στερέωσης. Πάντα να επιλέγετε βίδες και ούπα κατάλληλα για το υλικό. Φυλάξτε αυτές τις οδηγίες για μελλοντική χρήση.

РУССКИЙ

Максимальная мощность системы: 3680 Вт.

Разные материалы требуют различных типов креплений. Выбирайте шурупы и дюбели в соответствии с материалом.

Сохраните эту инструкцию.



SRPSKI

Maks. opterećenje jednokanalnog sistema je 3680W. Različiti materijali zahtevaju različite spone. Uvek uzmite zavrtnje i tiplove koji su odgovarajući materijalu. Sačuvajte ova uputstva za ubuduće.

SLOVENŠČINA

Največja dovoljena obremenitev pri enotračnem sistemu znaša 3680 W. Različni materiali zahtevajo različne vrste okovja. Vedno uporabi vijake in zidne vložke, ki so primerni za določen material. Ta navodila shrani za kasnejšo uporabo.

TÜRKÇE

Tek parça ray sisteminde maksimum yük 3680W. Farklı materyaller farklı türde bağlantı parçaları gerektirir. Her zaman sahip olduğunuz materyale uygun vida ve dübel seçiniz. İleride kullanmak üzere bu talimatları saklayınız.

中文

一个轨道系统能承受的最大负荷可达 3680 瓦。不同材质需要使用不同类型的安装件。选择与材质专门匹配的螺丝和膨胀螺栓。请妥善保管本说明书，以备日后参考。

繁中

每個燈具系統的最大負荷量為3680瓦。不同材質需使用不同類型的配件。務必選擇適合材質的螺絲和壁虎。請妥善保存使用說明，以供參考。

한국어

트랙 시스템 1개당 최대하중은 3680W입니다. 재질에 따라 다른 고정부품이 필요합니다. 언제나 해당 소재에 맞는 나사와 칼브력을 사용해주세요. 나중에 위해 설명서를 보관해주세요.



日本語

トラック 1 本の最大負荷容量 : 3680W

取り付け面の材質によって使用できる固定具の種類が異なります。必ず取り付け面の材質に合ったネジやネジ固定具を使用してください。

この説明書は、いつでも参照できるように大切に保管してください。

BAHASA INDONESIA

Beban maksimum dalam sistem trek tunggal adalah 3680W. Jenis pelengkap berbeda tergantung jenis bahan. Selalu pilih sekrup dan plug yang sesuai dengan bahan. Simpan petunjuk ini untuk penggunaan berikutnya.

BAHASA MALAYSIA

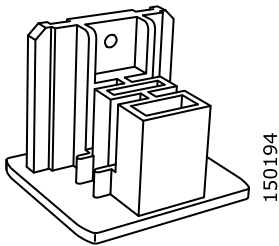
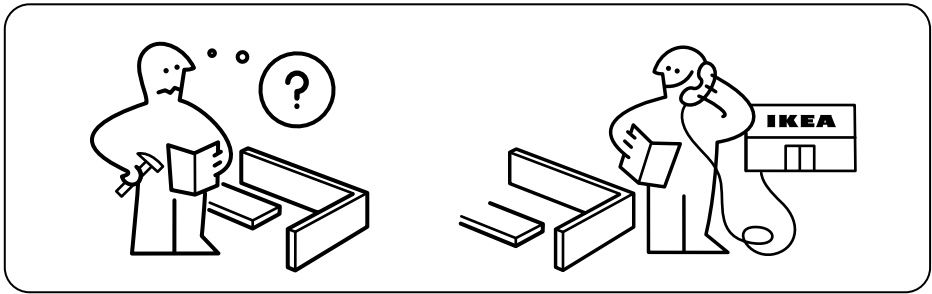
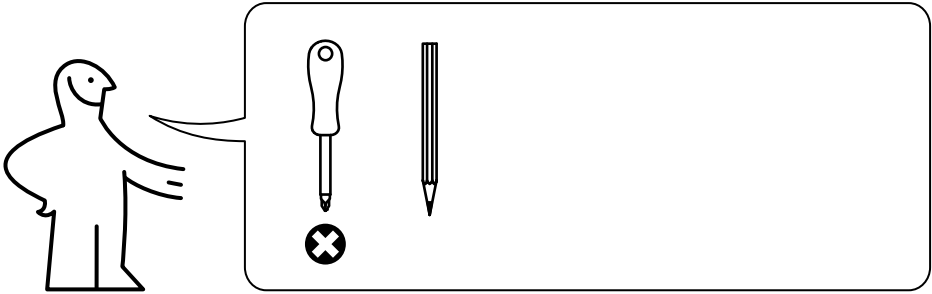
Muatan maksimum pada satu sistem trek ialah 3680W. Bahan berbeza-beza menggunakan kelengkapan yang berbeza-beza. Selalu memilih skru dan palam yang khas untuk disesuaikan dengan bahan. Simpan arahan ini untuk kegunaan masa hadapan.

عربي

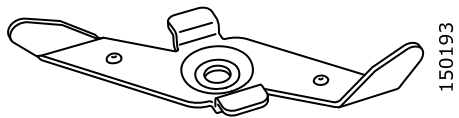
الحمولة القصوى لنظام مسار واحد 3680 واط. المواد المختلفة تتطلب أنواعاً مختلفة من أدوات التثبيت. ينبغي دائماً اختيار المسامير والقوابس الملائمة للمواد. يرجى الاحتفاظ بهذه التعليمات للرجوع إليها في المستقبل.

ไทย

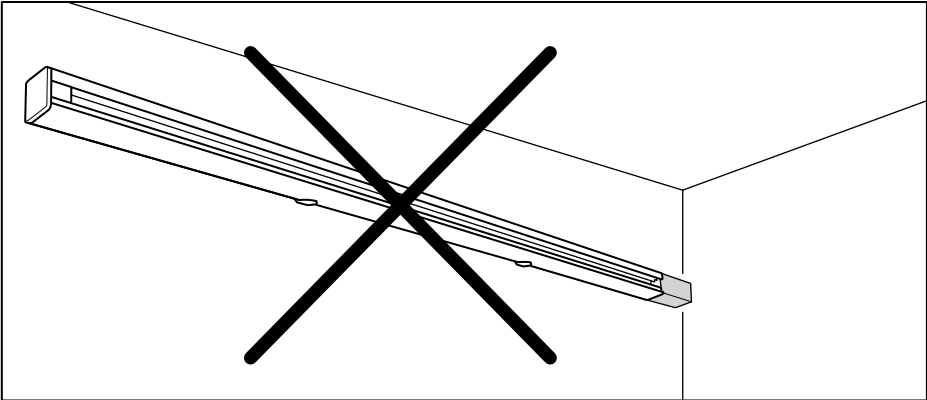
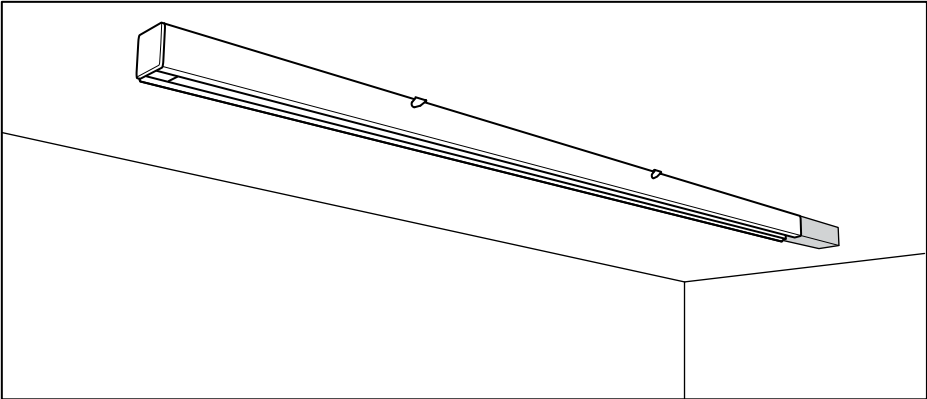
กำลังไฟสูงสุดต่อหนึ่งระบบรางไฟ 3680 วัตต์ ผนังแบบต่างๆ ต้องใช้อุปกรณ์ยึดต่างชนิดกัน ควรเลือกใช้สกรูยึดและทุกที่ที่เหมาะสมกับวัสดุผนัง เก็บคำแนะนำนี้ไว้ใช้อ้างอิง

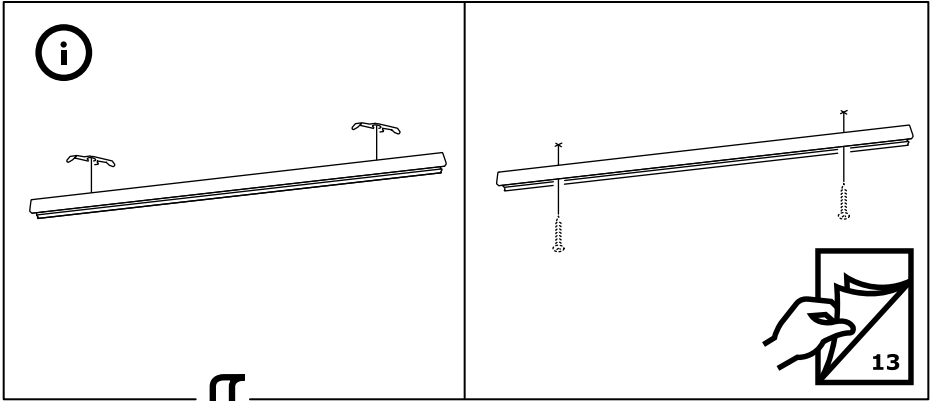


1x

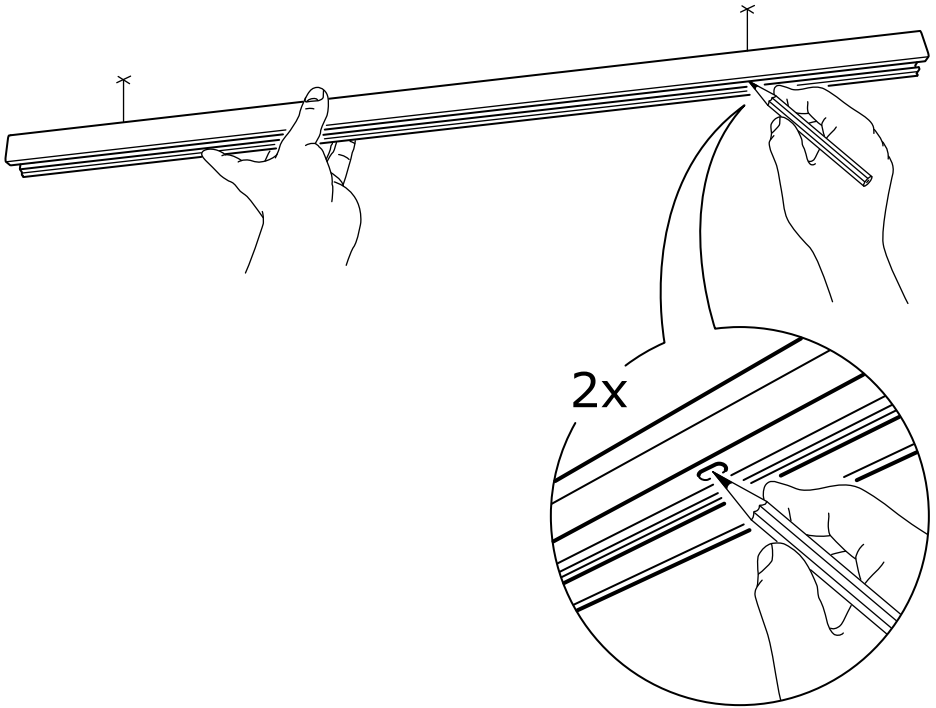


2x

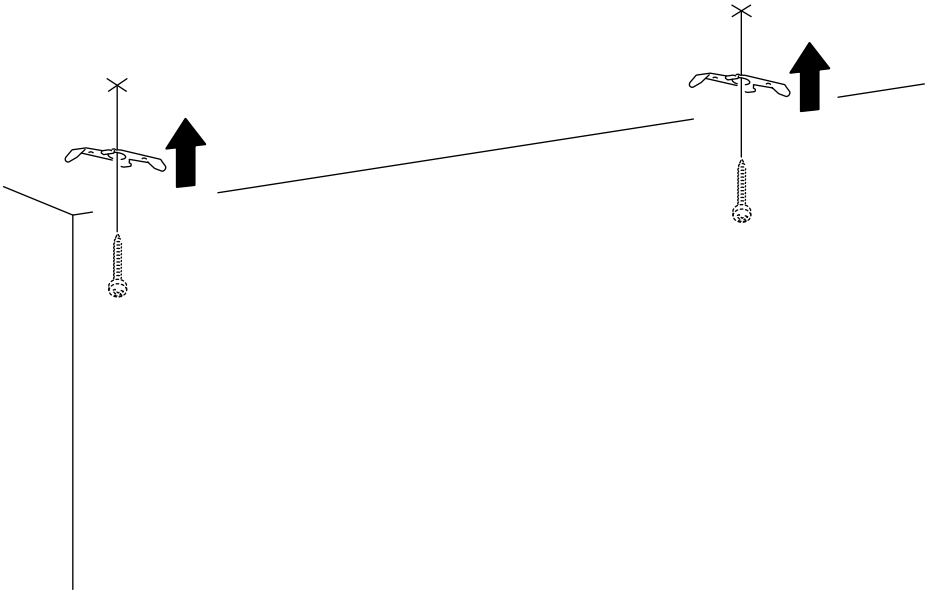




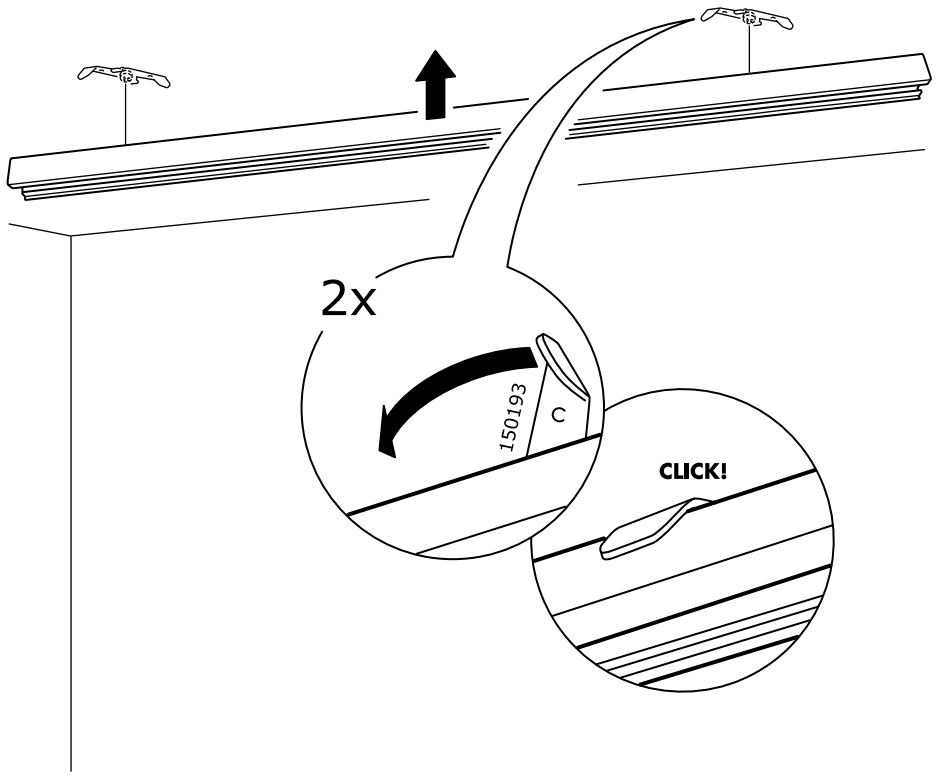
1



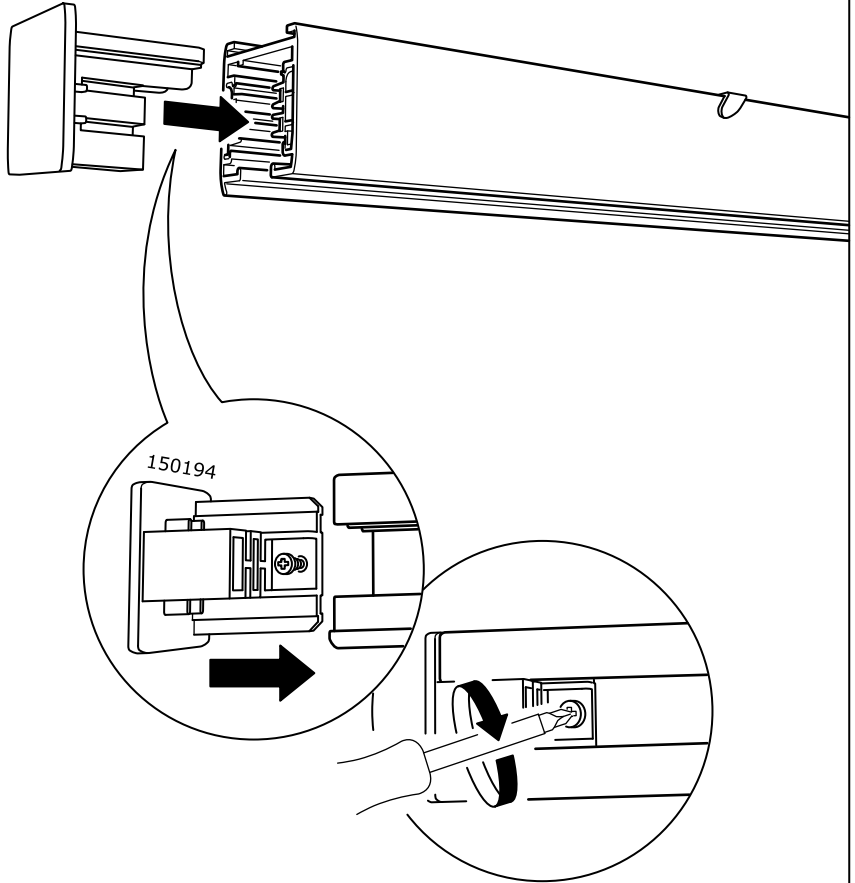
2

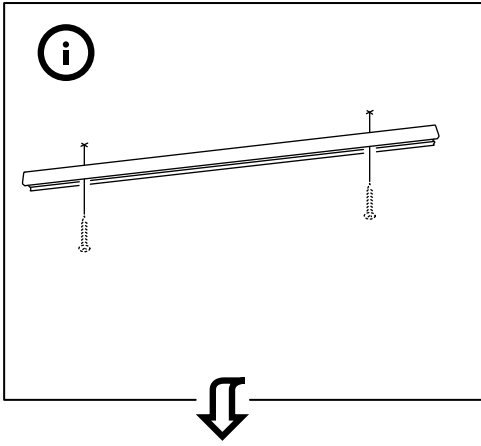


3

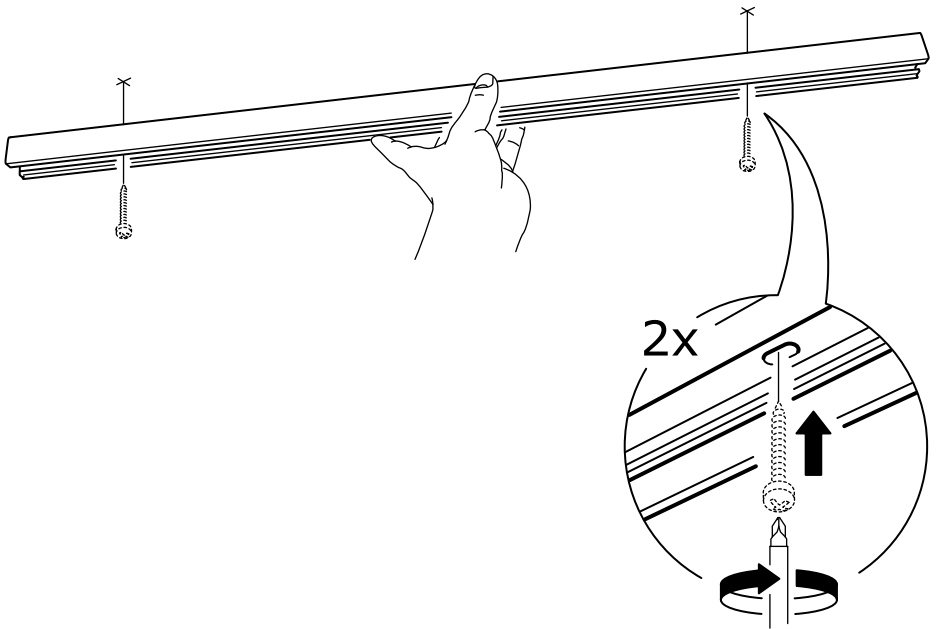


4

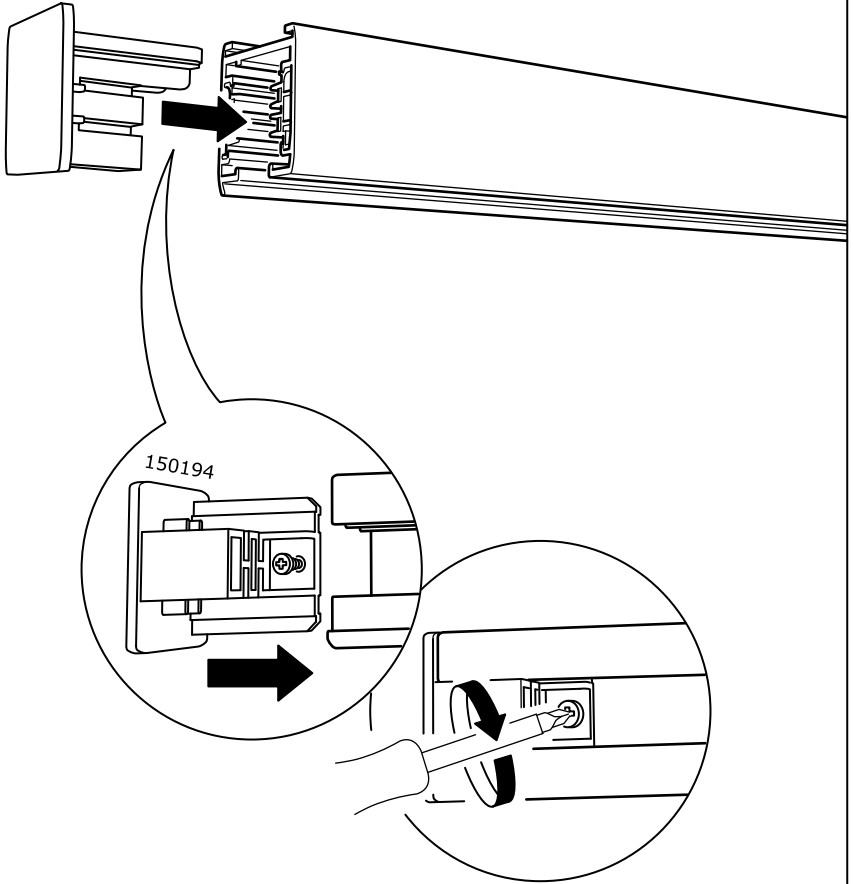


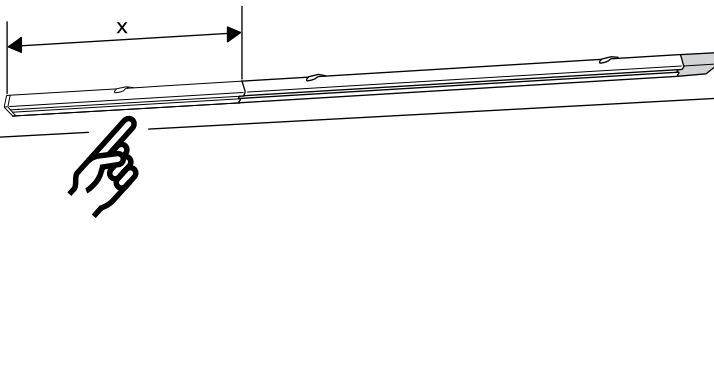
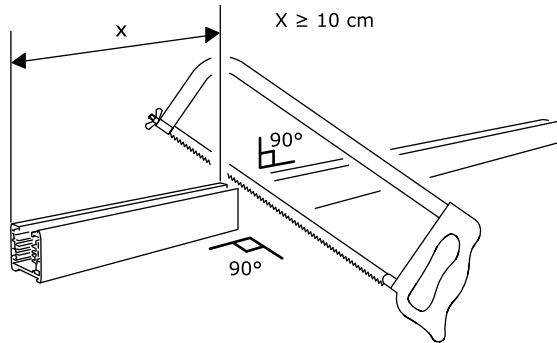


1



2





ENGLISH

For your own safety, make sure to avoid burrs, sharp edges, loose debris or shortened insulation distances if cutting the rail.

DEUTSCH

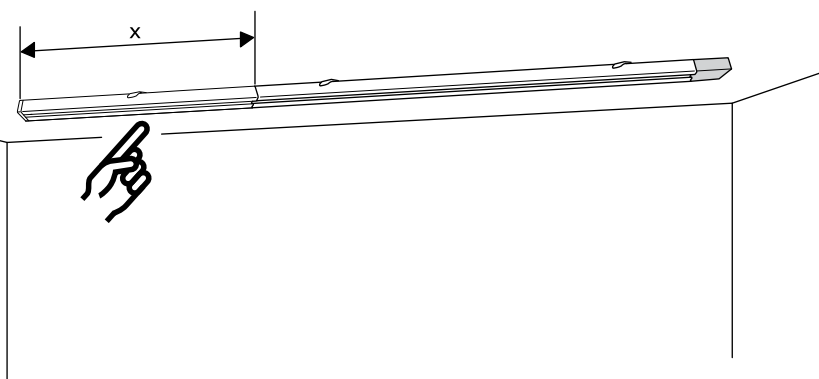
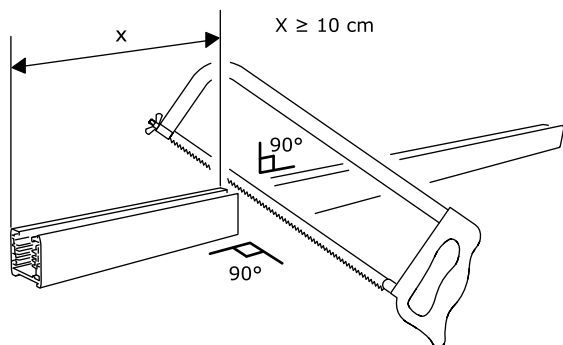
Zur eigenen Sicherheit sicherstellen, dass beim Kappen der Schiene scharfe Kanten, Grate, lose Abriebteile und verkürzter Isolierungsabstand vermieden werden.

FRANÇAIS

Pour votre sécurité, lorsque vous raccourcissez le rail, assurez-vous d'éviter les bavures, les bords tranchants et les débris, et de respecter les distances d'isolation.

NEDERLANDS

Voor je eigen veiligheid: zorg er bij het inkorten van de rail voor dat je uitstekende delen, scherpe randen, losse stukken of verkorte isolatieafstanden vermijdt.



DANSK

Af hensyn til din egen sikkerhed skal du sørge for at der ikke forekommer borekanter, skarpe kanter, løse stumper eller afkortede isoleringsafstande, hvis du skærer skinnen til.

ÍSLENSKA

Öryggisins vegna ætti að forðast járnbrúnir, skarpar brúnir, laust brak og þar sem einangrun hefur verið stytt ef á að skera slánna.

NORSK

For din egen sikkerhet, sørg for at du unngår utstikkende deler, skarpe kanter, løse biter eller forkortet isolasjonsavstand om du kapper skinnen.

SUOMI

Turvallisuussyistä varmista kiskoa sahattessasi, ettei kiskoon jää törröttäviä osia tai teräviä reunoja eikä siitä irtoa pieniä osia. Huomioi myös johdinten eristyksen vaatima tila.

SVENSKA

För din egen säkerhet, säkerställ att du undviker utstickande delar, vassa kanter, lösa bitar eller förkortade isolationsavstånd om du kapar skenan.

ČESKY

Během zkracování lišty se pro vaši vlastní bezpečnost vyvarujte ostnům, ostrým hranám, uvolněné suti nebo zkráceným izolačním vzdálenostem.

ESPAÑOL

Por tu seguridad, cuando cortes el riel asegúrate de evitar las rebabas, los bordes cortantes, los residuos sueltos, y no reducir la distancia de aislación.

ITALIANO

Per la tua sicurezza, assicurati che non ci siano parti sporgenti, spigoli vivi o pezzi allentati e accertati di non accorciare le distanze d'isolamento se tagli il binario.

MAGYAR

Ha levágsz a sínből, saját biztonságod érdekében ügyelj arra, hogy ne hagyj éleket, éles peremet.

POLSKI

Dla własnego bezpieczeństwa, należy unikać zadziorów, ostrych krawędzi, luznych odłamków lub skróconych odcinków izolujących podczas przycinania listwy.

EESTI

Teie enda ohutuse nimel veenduge, et väldite teravaid ääri, lahtisi jäätmeid või liiga lühikest isolatsiooni, kui lõikate siini.

LATVIEŠU

Lai pasargātu sevi griežot sliedi, izvairieties no asumiem, asām malām, vaļīgām atlūzām vai samazinātiem izolācijas attālumiem.

LIETUVIŲ

Jūsų pačių saugumui: būkite atsargūs pjaudami bėgelį, kad išvengtumėte nudegimų, aštrių kraštų, nuobirų ar izoliacijos keliamo pavojaus.

PORTUGUÊS

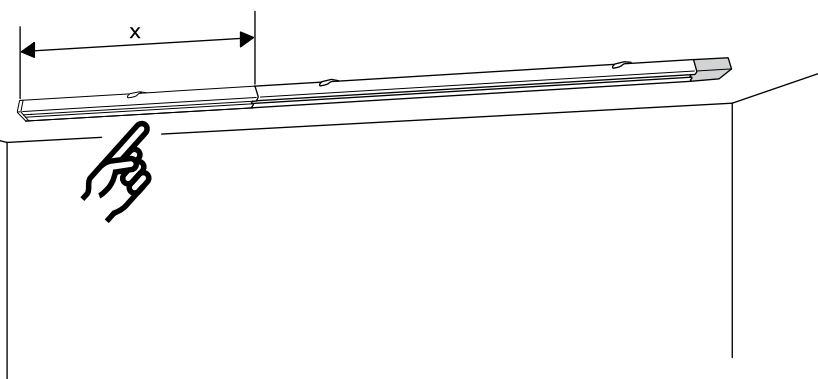
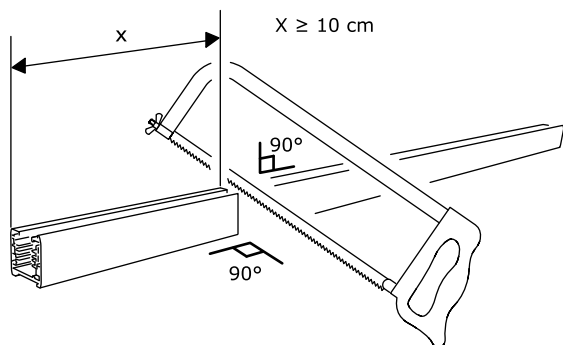
Para a sua própria segurança, se tiver de cortar a calha evite saliências, extremidades aguçadas, fragmentos soltos ou pequenas distâncias de isolamento.

ROMÂNĂ

Din motive de siguranță, evitați marginile ascuțite și resturile atunci când tai șina.

SLOVENSKY

Počas skracovania lišty sa kvôli vašej vlastnej bezpečnosti vyvarujte ostným, ostrým hranám, trieskam alebo skráteným izolačným vzdialenostiam.



БЪЛГАРСКИ

Ако режете релсата, за ваша безопасност избягвайте издатини, остри ръбове, свободни отломки и скъсено изолационно разстояние.

HRVATSKI

Za vlastitu sigurnost izbjegavati ostavljanje oštarih rubova, krhotina te skraćivanje udaljenosti izolacije prilikom rezanja šipke.

ΕΛΛΗΝΙΚΑ

Για τη δική σας ασφάλεια, φροντίστε να αποφύγετε γρέζια, αιχμηρές άκρες, ελεύθερα θραύσματα ή συντομευμένες αποστάσεις μόνωσης αν κόψετε τη ράγα.

РУССКИЙ

В целях безопасности при укорачивании убедитесь в отсутствии неровностей, острых краев, обрезков или сокращенного изоляционного расстояния.

SRPSKI

Radi sopstvene bezbednosti, pazite na neravnine, oštre ivice, krhotine ili male razmake na izolaciji kada sećete šinu.

SLOVENŠČINA

Zaradi varnostnih razlogov pri krajšanju vodila zgladi kakršnekoli nazobčane ali ostre robove, odstrani morebitne opilke in pazi, da izolacije na žicah ne skrajšaš preveč.

TÜRKÇE

Kişisel güvenliğiniz için kesilmiş raya ait çapak, keskin kenarlar, gevşek parçalar veya kısaltılmış yalıtım mesafelerine karşı dikkatli olunuz.

中文

出于安全考虑，裁切轨道时请避免出现毛刺、锋利边缘和松动残片，或缩短绝缘距离。

繁中

為確保安全·裁切軌道時·應避免毛邊·銳利邊緣·碎片或縮短絕緣距離。

한국어

레일을 자를 때는 안전을 위해 거스러미나 뾰족한 모서리, 파편, 절연간격 단축이 생기지 않도록 주의해주세요.

日本語

レールをカットする際に、安全のため、金属がめくれたり、鋭利な部分ができたり、部品がゆるんだり、あるいは絶縁距離が短くなったりにしないよう注意してください。

BAHASA INDONESIA

Demi keselamatan, pastikan untuk menghindari gerinda, tepian tajam, pecahan kecil atau jarak insulasi pendek saat memotong rel.

BAHASA MALAYSIA

Untuk keselamatan anda sendiri, elakkan gerigis, tepi yang tajam, serpihan atau jarak penebat yang dipendekkan semasa memotong rel.

عربي

لسلامتك الشخصية، احرص على تجنب التواءات، الحواف الحادة، المخلفات الصغيرة أو مسافات العزل المقصرة عند قطع الماسورة.

ไทย

เพื่อความปลอดภัย เมื่อตัดราว ไม่ควรให้หน้าตัดมีขอบคม ขอบแหลม เศษชิ้นส่วน หรือทำให้ระยะฉนวนสั้นลง

