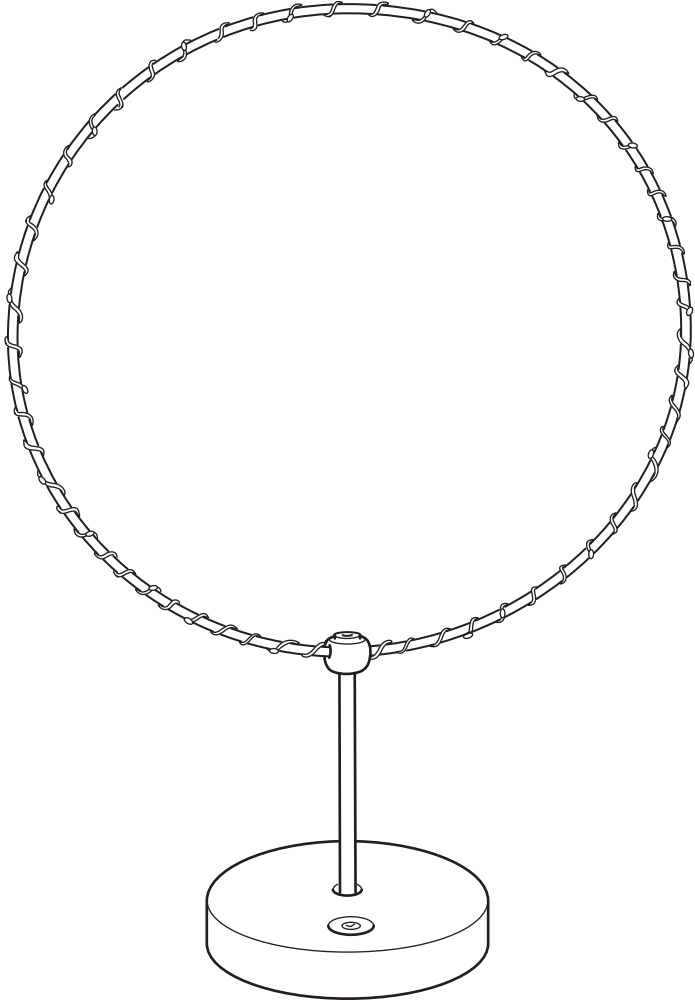


# STRÅLA



Design and Quality  
IKEA of Sweden

## Русский

Данный документ распространяется на осветительный прибор с батарейным питанием и является руководством по сборке, подключению, эксплуатации, транспортировке, хранению и утилизации данного товара.

! Внимательно прочитайте руководство до начала использования изделия и сохраните его до конца эксплуатации.

! Информация о видах опасных воздействий

Изделие не содержит опасных и вредных для здоровья человека веществ, которые могут выделяться в процессе эксплуатации в течение срока службы изделия при соблюдении правил его эксплуатации.

## ОБЩИЕ СВЕДЕНИЯ

Товар сертифицирован.

## ТЕХНИЧЕСКИЕ ХАРАКТЕРИСТИКИ

Напряжение в сети (постоянное), В ..... 3 В  
Тип батареи ..... AA  
Количество батарей, шт. .... 2  
Материал ..... Пластик, металл  
Степень защиты изделия ..... IP20  
Срок службы светодиода ..... 20000 ч.

Товар можно использовать по истечении срока службы при условии соблюдения предупреждений по безопасности и других инструкций, изложенных в этом руководстве. По окончании эксплуатации обратитесь на предприятие по утилизации отходов, действующее в вашем регионе.

## Эксплуатация

Вставьте батарею. Нажмите на кнопку «Вкл./Выкл.». Удобно использовать, так как не нужны шнуры или вилки.

## ОБСЛУЖИВАНИЕ

• Батарею можно заменить только на батарею такого же типа и емкости.

## ТРАНСПОРТИРОВКА И ХРАНЕНИЕ

Транспортировка и хранение изделия должны производиться в упаковке с соблюдением мер предосторожности, чтобы предотвратить механические повреждения и воздействие атмосферных осадков.

## УТИЛИЗАЦИЯ

Изделие необходимо утилизировать в соответствии с требованиями местного законодательства.



Значок с изображением перечеркнутого мусорного контейнера на колесиках обозначает необходимость утилизировать данное изделие отдельно от бытового мусора. Изделие необходимо сдавать на переработку в соответствии с нормативами местного законодательства. Правильная утилизация обеспечивает сокращение количества мусора, направляемого на мусоросжигательные предприятия и свалки, и снижает потенциальное негативное влияние на здоровье человека и окружающую среду. За более подробной информацией обращайтесь, пожалуйста, в ближайший магазин ИКЕА.

## ВОЗМОЖНЫЕ НЕИСПРАВНОСТИ И СПОСОБЫ ИХ УСТРАНЕНИЯ

|                     |   |
|---------------------|---|
| Изделие не работает | - проверьте батарею<br>- замените батарею |
|---------------------|---|

Если эти действия не привели к устранению неполадок, обратитесь за помощью к квалифицированным специалистам.

## ИНФОРМАЦИЯ ОБ ИЗДЕЛИИ

|   |   |
|---|---|
| Название изделия  | STRÅLA  |
| Тип изделия   | Бытовой переносной светильник   |
| Модель изделия или Арт. №                                 | Тип J2026 STRÅLA  |
| Товарный знак   | IKEA  |
| Сделано в   | Китай   |
| Производитель   | ИКЕА оф Свиден АБ   |
| Адрес   | а/я 702, 343 81, Эльмхульт, Швеция  |
| По вопросам качества товаров ИКЕА обращайтесь к продавцу: | ООО «ИКЕА ДОМ», Россия, 141400, Московская обл., г. Химки, микрорайон ИКЕА, корп. 1 — через форму на сайте <a href="http://www.IKEA.ru/">http://www.IKEA.ru/</a> , по телефону 8 (800) 234-55-66 или в отдел ИКЕА Сервис в любом магазине ИКЕА. |
| Импортер:   | ООО «ИКЕА ТОРГ». Адрес: Россия, 141400, Московская обл., г. Химки, микрорайон ИКЕА, корп. 1. Тел.: +7 (495) 737-53-01, факс: +7(495) 737-53-24.   |
| Дата изготовления:  | Дата изготовления указана в формате ДД.ММ.ГГ на этикетке или упаковке.  |



По вопросам качества товаров ИКЕА обращайтесь к продавцу: ООО «ИКЕА ДОМ», Россия, 141400, Московская обл., г. Химки, микрорайон ИКЕА, корп. 1 — через форму на сайте <http://www.IKEA.ru/>, по телефону 8 (800) 234-55-66 или в отдел ИКЕА Сервис в любом магазине ИКЕА.

**English**

This document covers battery operated lighting and serves as a guide on the product's assembly, connection, operation, transportation, storage and disposal.

! Read this manual carefully before using the unit. Please keep the manual until the end of the product's operation.

! Information on types of hazardous exposure

The product contains no hazardous or harmful substances that may release during the product's life cycle according to operating rules.

**GENERAL INFORMATION**

The product is certified.

**TECHNICAL FEATURES**

|                                       |                |
|---------------------------------------|----------------|
| Source voltage (DC), V .....          | 3V             |
| Battery type .....                    | AA             |
| Number of batteries, pcs. ....        | 2              |
| Material .....                        | Plastic, Metal |
| The product's protection rating ..... | IP20           |
| LED lifetime.....                     | 20000 h        |

The product can still be used after the end of service life, if you follow the safety information and other instructions in the user manual. When you decide to stop using the product, please contact your local recycling facility regarding disposal of the product.

**How to use**

Insert the battery. Switch on/off button. Easy to use because no cords or plugs are needed

**MAINTENANCE**

- The battery should be replaced only with a battery of the same type and capacity.

**TRANSPORTATION AND STORAGE**

The product should be transported and stored in the package in compliance with safety precautions to avoid mechanical damage and exposure to atmospheric precipitation.

**DISPOSAL**

The product should be disposed of in compliance with local legal requirements.



The crossed-out wheeled bin symbol indicates that the item should be disposed of separately from household waste. The item should be handed in for recycling in accordance with local environmental regulations for waste disposal. By separating a marked item from household waste, you will help reduce the volume of waste sent to incinerators or land-fill and minimize any potential negative impact on human health and the environment. For more information, please contact your IKEA store.

**PROBABLE MALFUNCTIONS AND METHODS FOR REMEDY**

|                          |  |
|--------------------------|--|
| The product doesn't work | <ul style="list-style-type: none"> <li>- Check the battery</li> <li>- Replace the battery</li> </ul> |
|--------------------------|--|

If these methods were of no use, contact qualified specialists.

## PRODUCT DATA

|  |  |
|--|--|
| <b>Product name</b>  | STRÅLA   |
| <b>Product type</b>  | Household portable luminaire   |
| <b>Product model or Art.nr</b>                               | Typ J2026 STRÅLA   |
| <b>Trademark</b>   | IKEA   |
| <b>Country of origin</b>                                     | China  |
| <b>Manufacturer</b>  | IKEA of Sweden AB  |
| <b>Address</b>   | Box 702, ÄLMHULT, S-343 81, Sweden   |
| <b>Regarding the quality of IKEA products contact seller</b> | LLC IKEA DOM, Russia, 141400, Moscow Region, Khimki, IKEA microdistrict, bldg. 1 - through the form on website <a href="http://www.IKEA.ru/">http://www.IKEA.ru/</a> , by phone 8 (800) 234-55-66 or to the IKEA Service department in any IKEA store. |
| <b>Importer</b>  | LLC "IKEA TORG", bld. 1, microraion IKEA, Khimki, Moscow region, 141400 Russia, tel.: +7(495) 737-5301, fax: +7(495) 737-5324  |
| <b>Manufacture date:</b>                                     | Date of manufacture specified in the format DD.MM.YY on the label or package   |



For questions about the quality of IKEA goods, please contact the seller: LLC IKEA DOM, Russia, 141400, Moscow Region, Khimki, IKEA microdistrict, bldg. 1 - through the form on website <http://www.IKEA.ru/>, by phone 8 (800) 234-55-66 or to the IKEA Service department in any IKEA store.



**Русский**

Используйте только предназначенные для товара батарейки. Не используйте одновременно старые и новые батарейки, батарейки разных типов и марок.

**Русский**

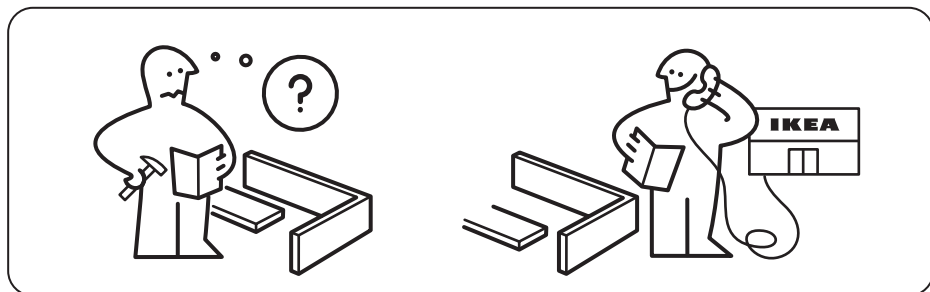
ПЕРЕД ТЕМ КАК УБРАТЬ НА ХРАНЕНИЕ, НЕОБХОДИМО ИЗВЛЕЧЬ БАТАРЕИ.

**English**

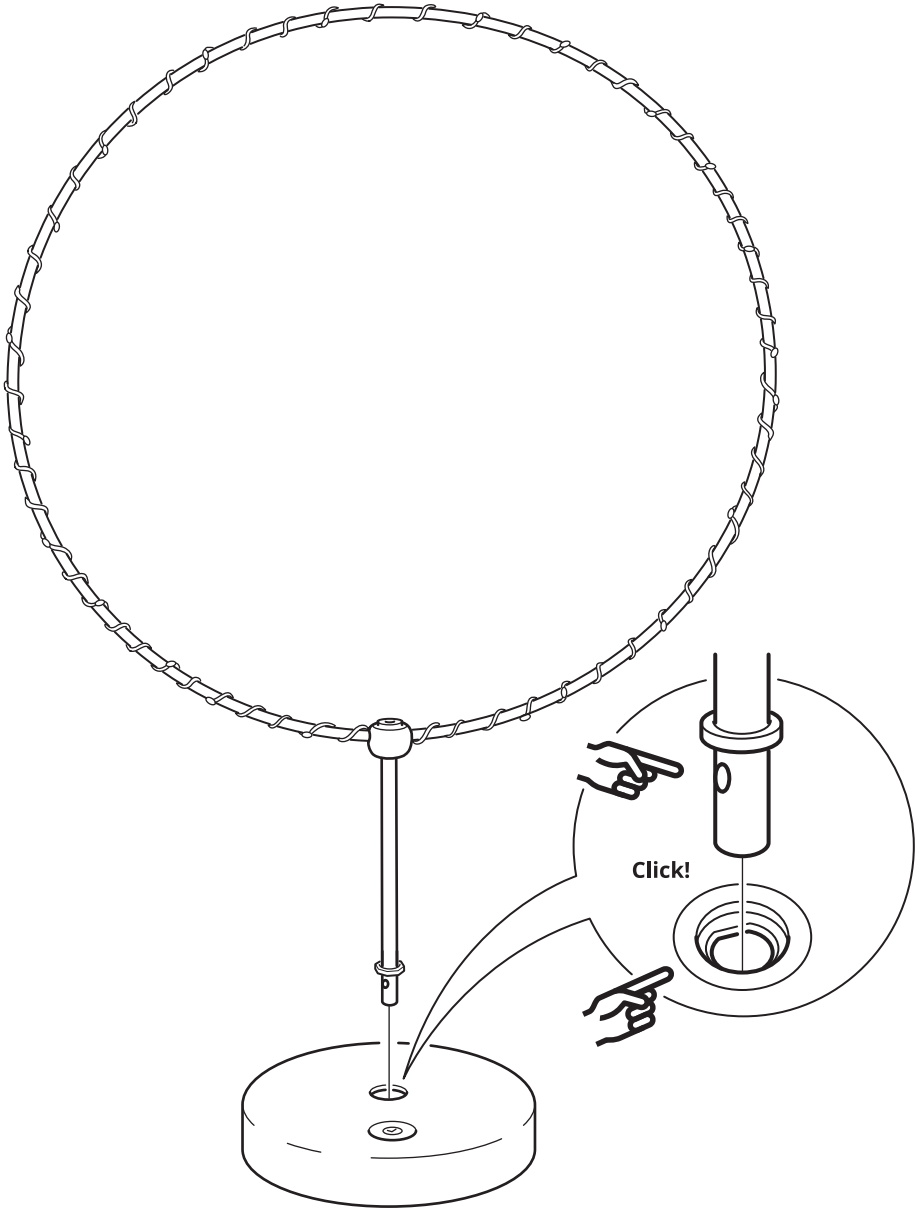
Only use batteries that are intended for the product. Do not mix old and new batteries, different brands or types.

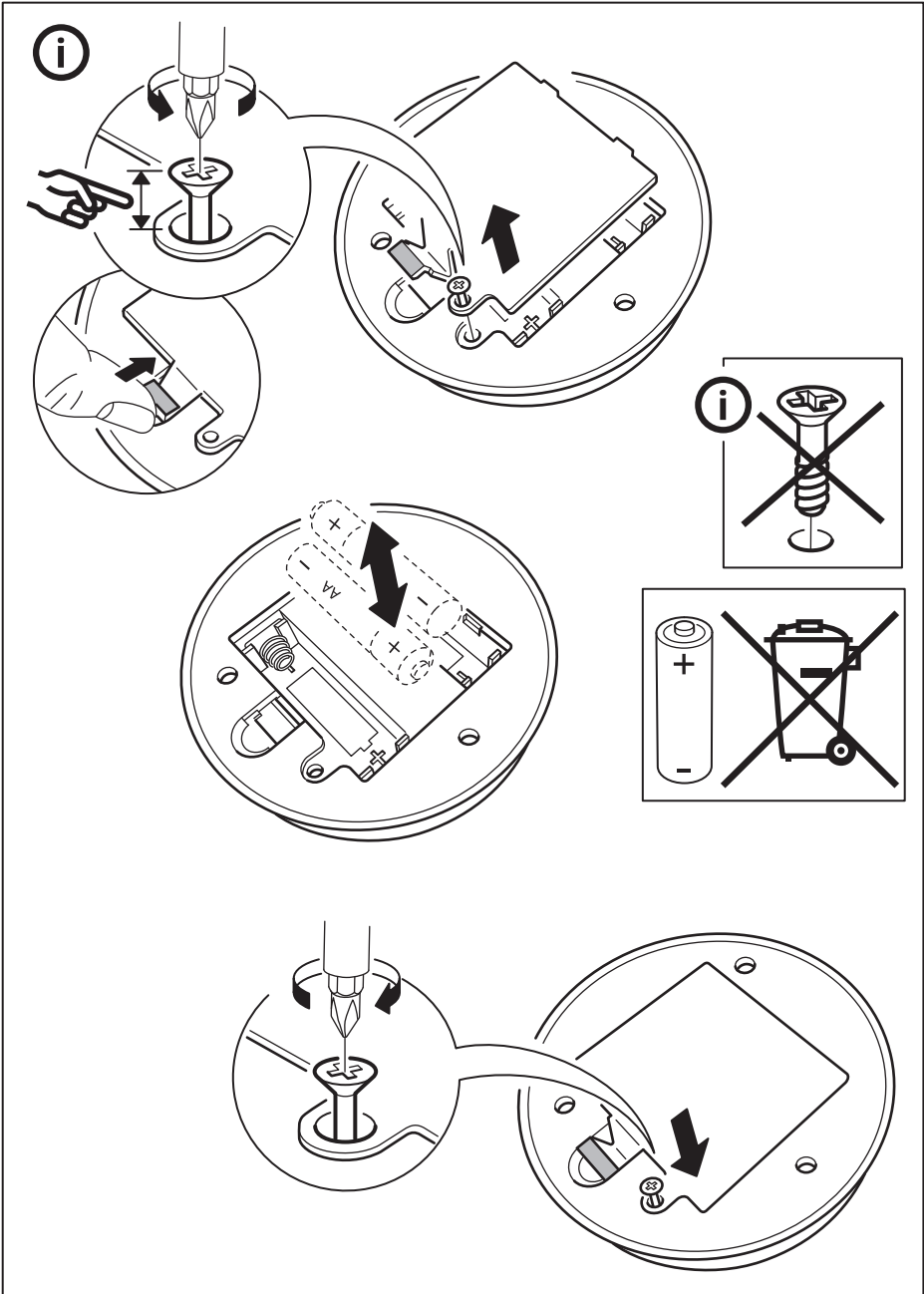
**English**

ALWAYS REMOVE THE BATTERIES BEFORE STORING.

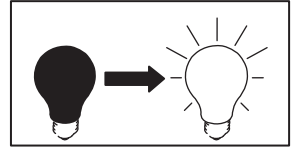


1

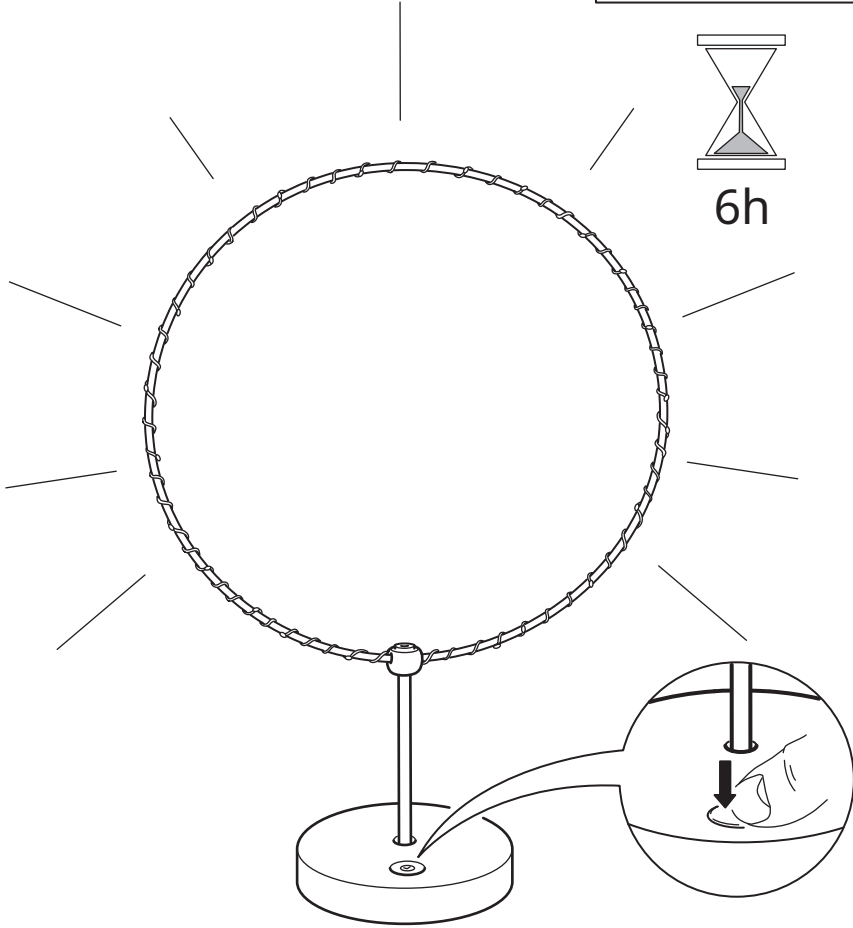


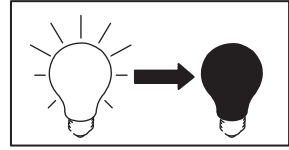




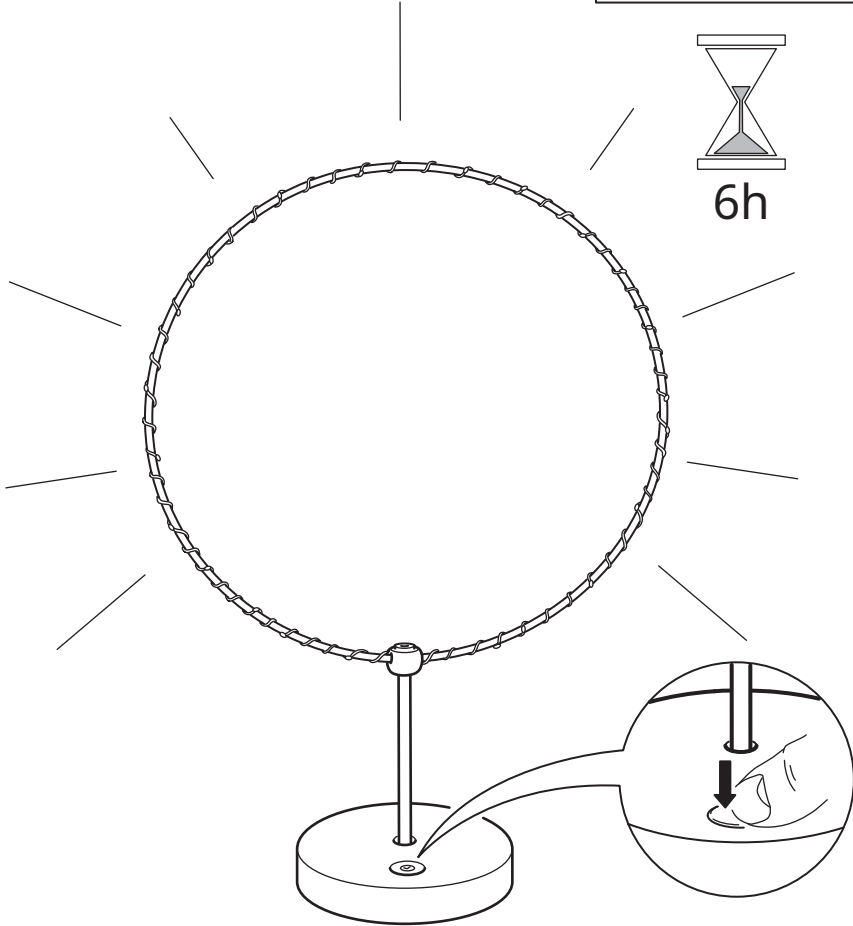


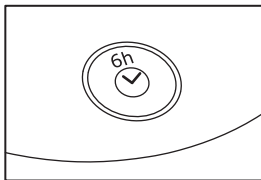
6h





6h



**Русский**

Таймер автоматически выключает свет через 6 часов и включает его в это же время на следующей день.

**English**

The timer switches the light off automatically after 6 hours, and switches it back on at the same time next day.

