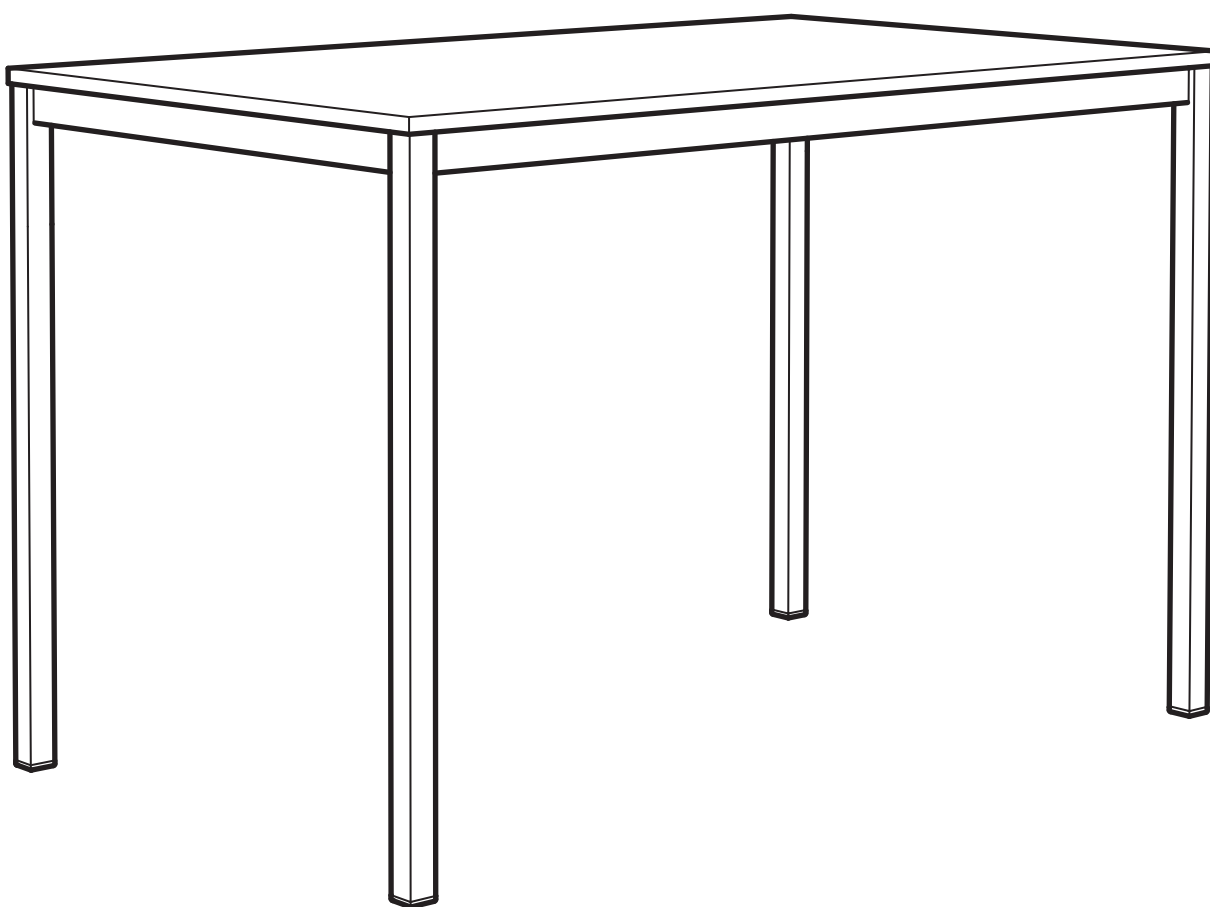


# TÄRENDÖ



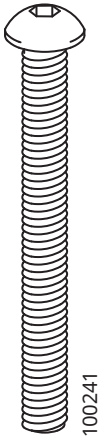
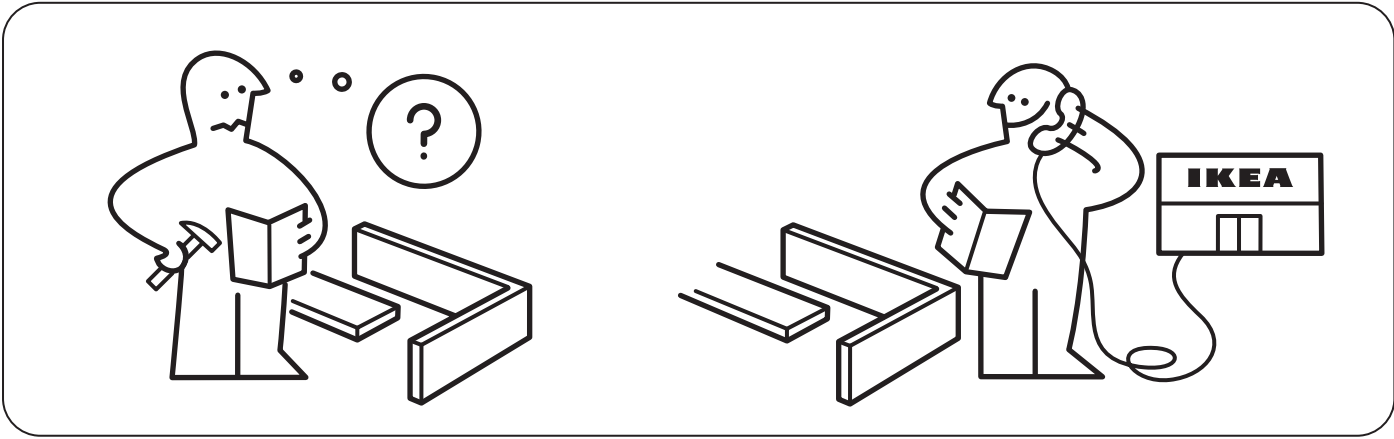
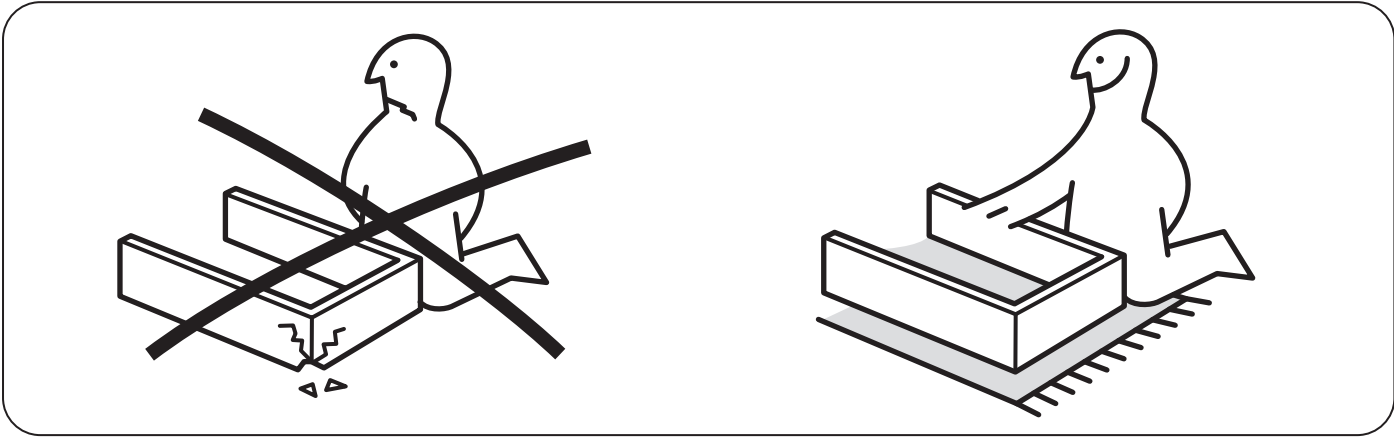
Design and Quality  
IKEA of Sweden

## English

For increased stability, re-tighten the screws about two weeks after assembly. Make sure they stay tight by checking them a couple of times per year.

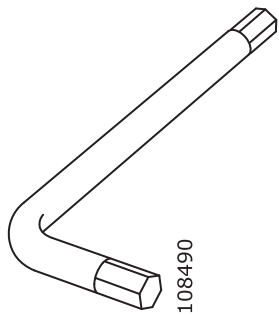
## עברית

כדי להגביר את היציבות, חזקו את הברגים כשבועיים לאחר ההרכבה. בדקו את ההברגה כמה פעמים בשנה וחזקו לפי הצורך.



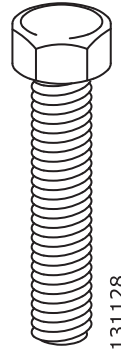
100241

6x



108490

1x



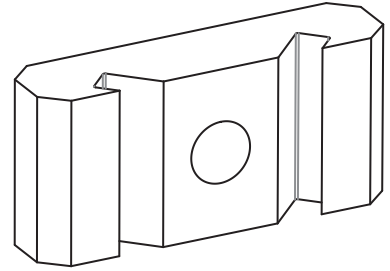
131128

4x



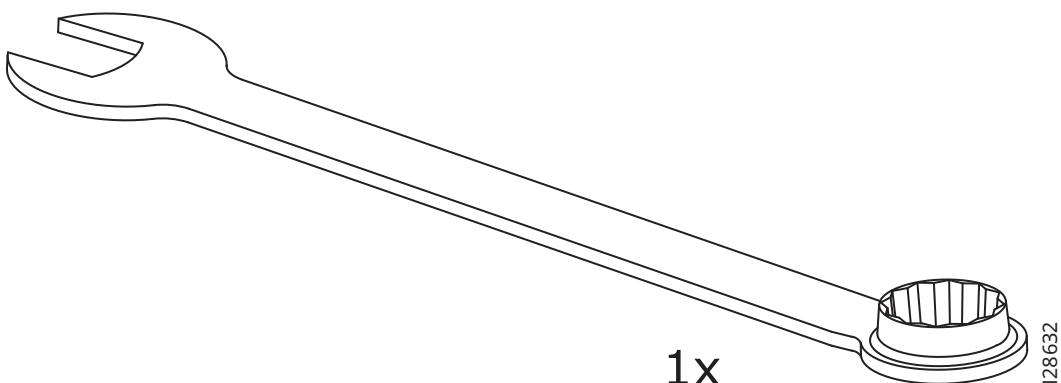
100843

4x



131337

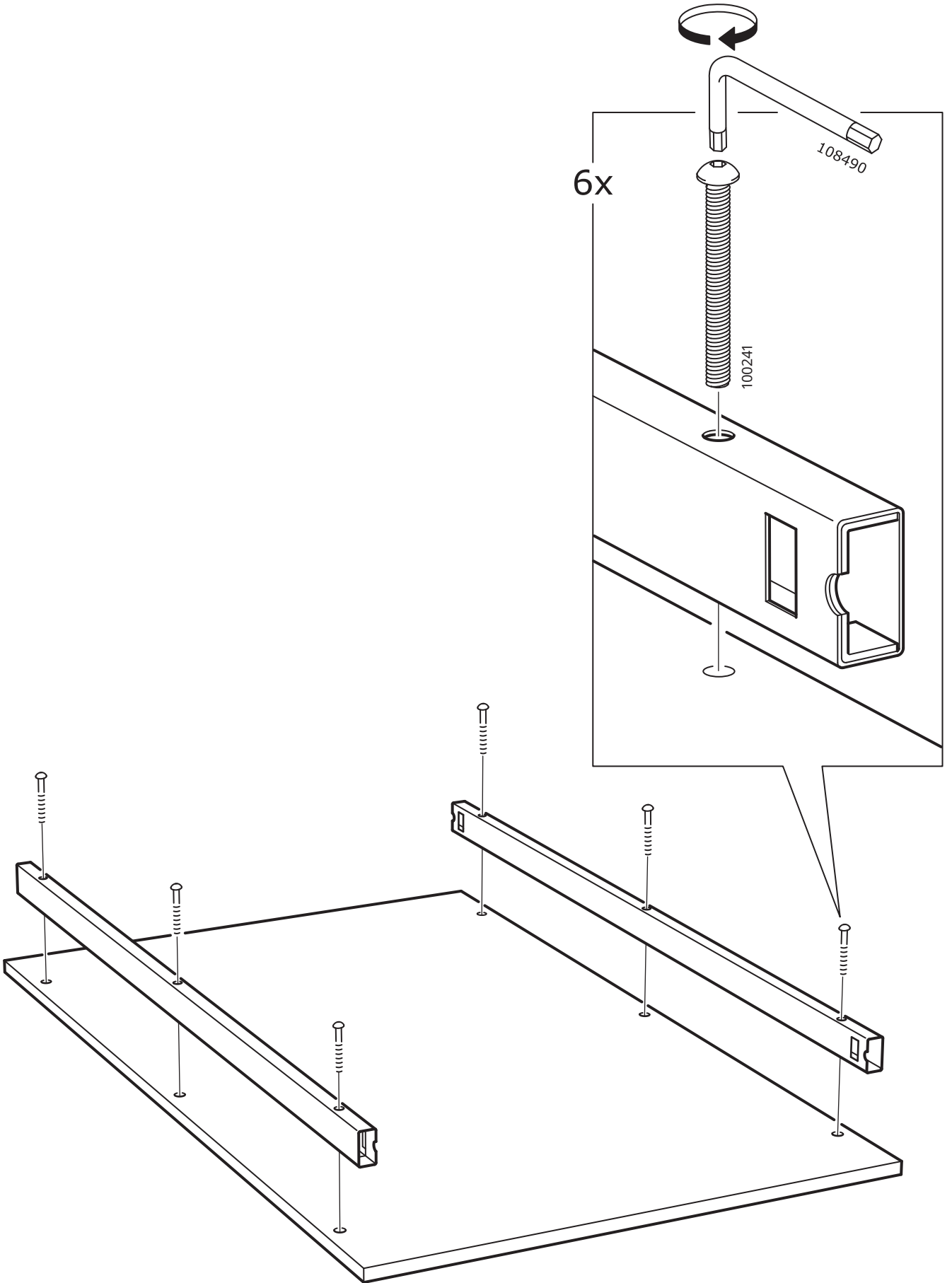
4x



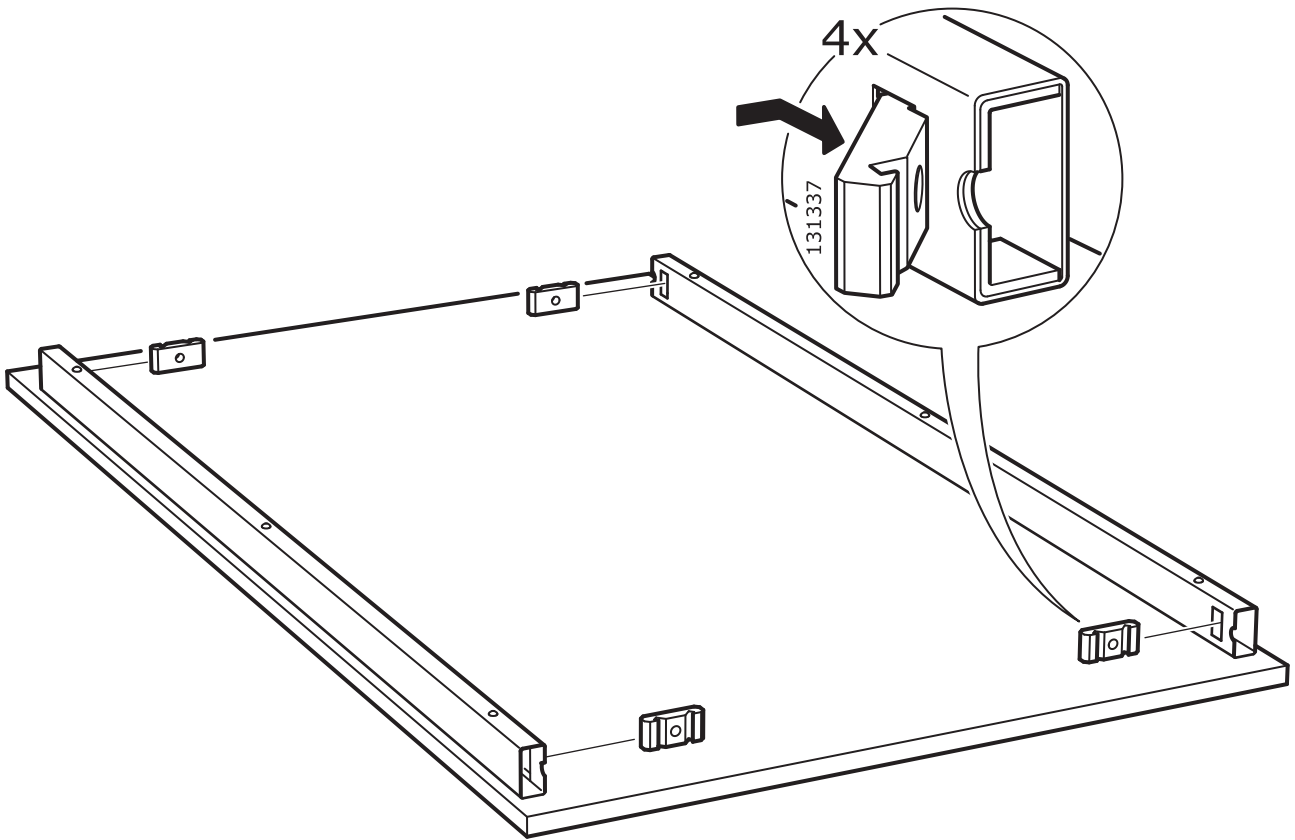
1x

128632

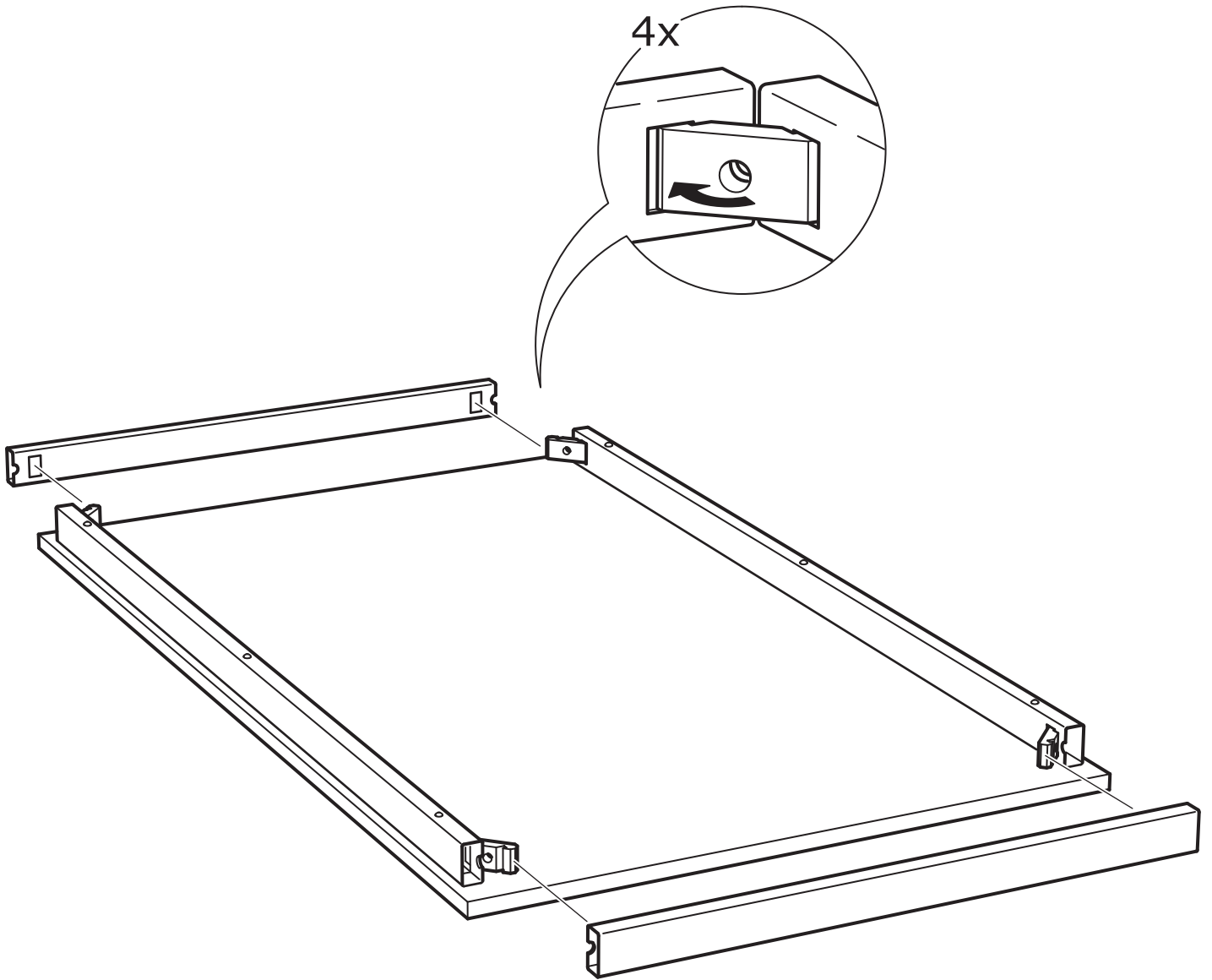
1



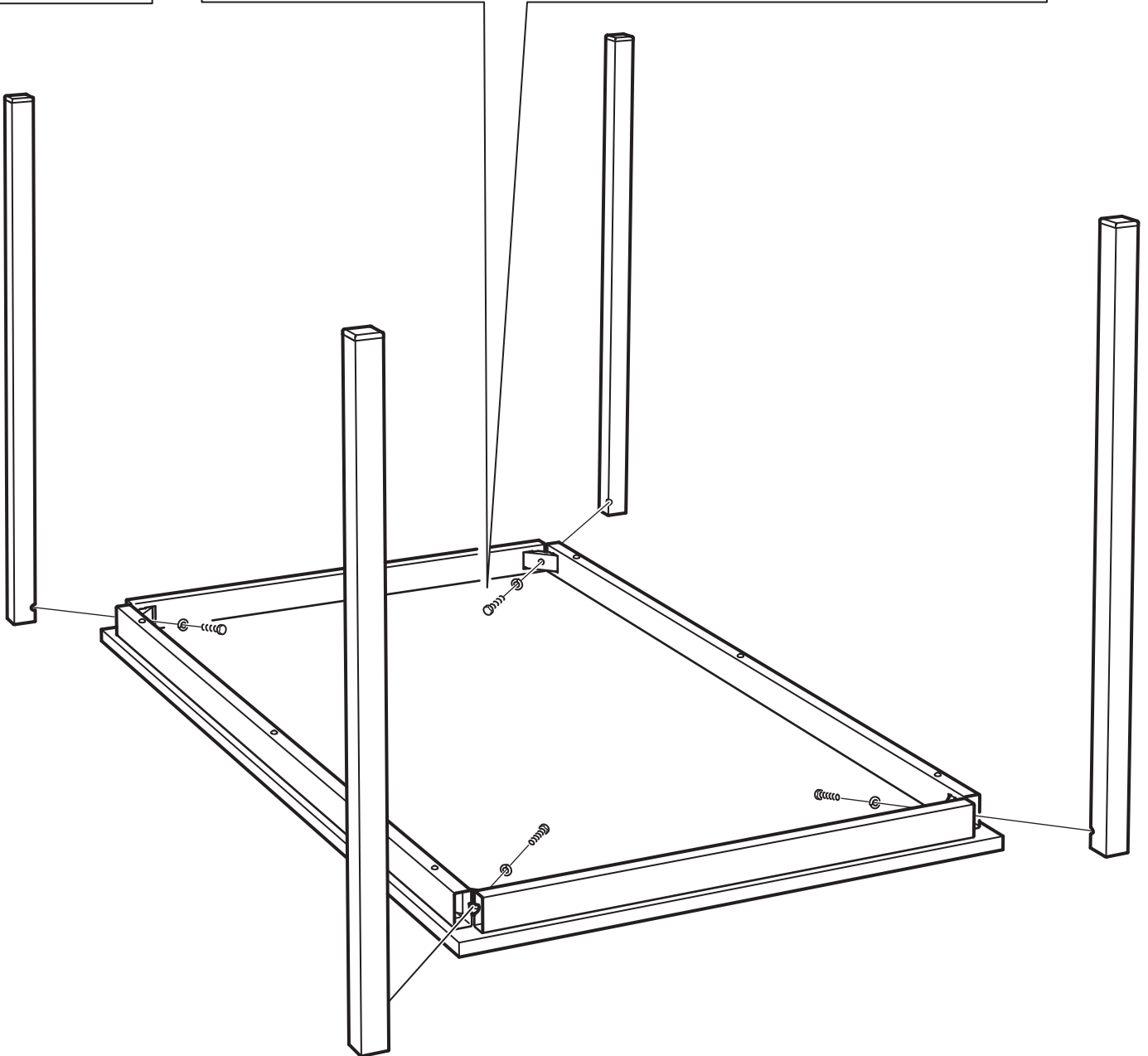
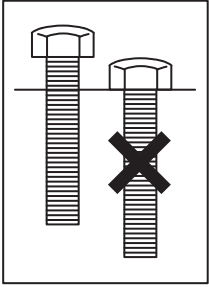
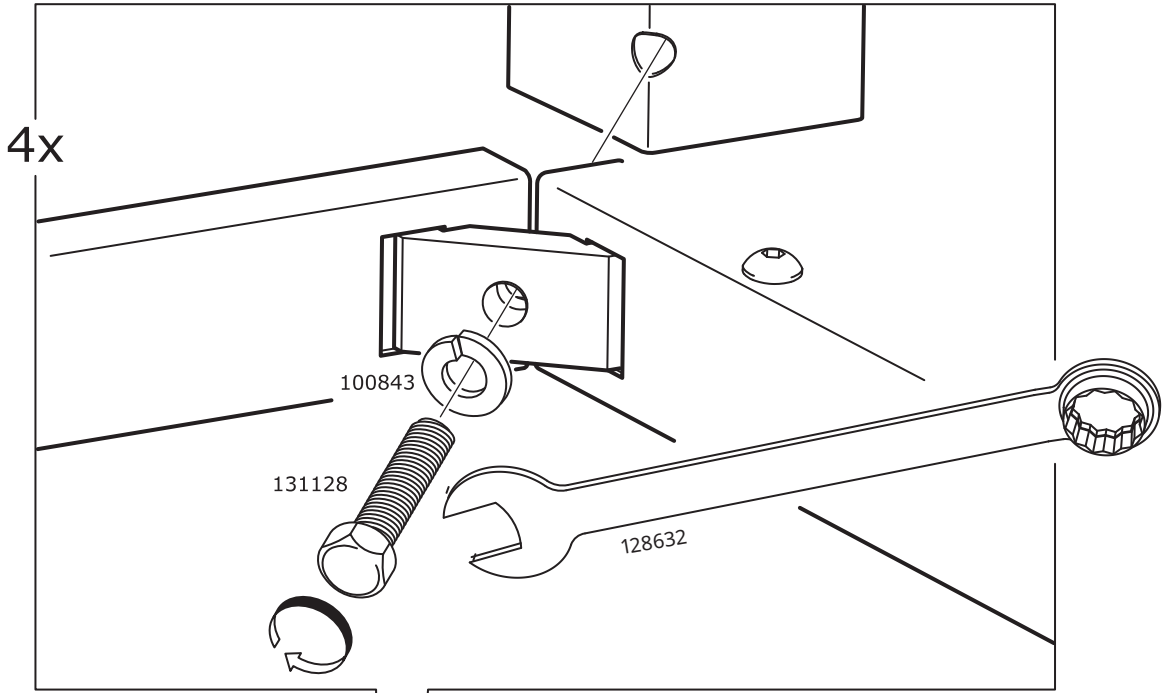
2



3



4



5

