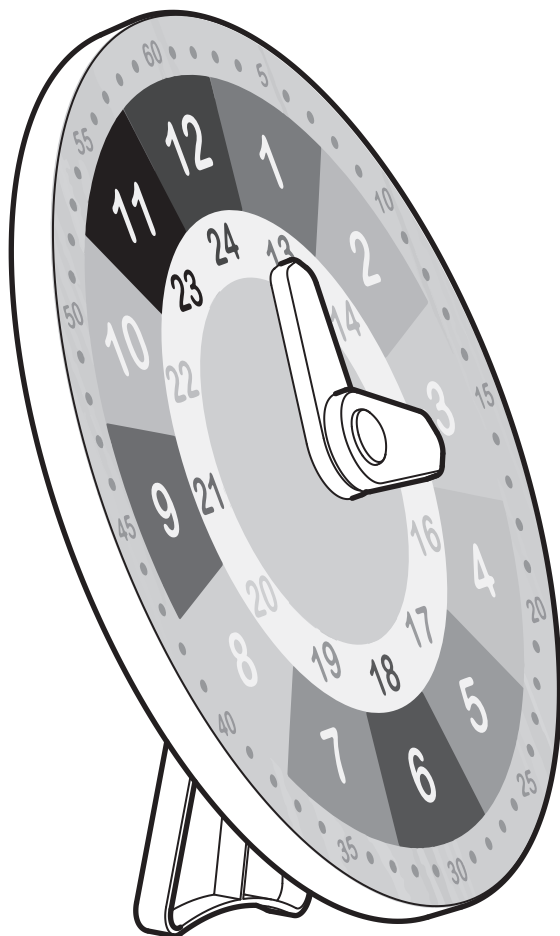


UNDERHÅLLA



Design and Quality
IKEA of Sweden



English

Warning!

Adult assembly required. Take care when opening package - contains small parts hazardous in unassembled stage to children under 3 years.

Deutsch

Achtung

Das Produkt muss von Erwachsenen montiert werden. Bitte besonders vorsichtig sein beim Öffnen der Verpackung. Sie enthält Kleinteile, die vor der Montage für Kinder unter 3 Jahren gefährlich sein könnten.

Français

Mise en garde

Le montage doit être effectué par un adulte. Soyez attentif lors de l'ouverture de l'emballage. Il contient des petits éléments qui peuvent être dangereux pour les enfants de moins de 3 ans avant montage.

Nederlands

Waarschuwing

Te monteren door een volwassene. Wees extra voorzichtig wanneer de verpakking wordt geopend. Bevat kleine onderdelen die vóór de montage gevaarlijk kunnen zijn voor kinderen jonger dan 3 jaar.

Dansk

Advarsel

Skal monteres af en voksen. Vær ekstra forsigtig når emballagen åbnes. Den indeholder smådele, som løse, kan være farlige for børn under 3 år.

Íslenska

Viðvörðun!

Það er ætlast til að fullloðnir setji vöruna saman. Hafid varan á þegar þakningin er opnuð. Í henni eru smáir hlutir sem geta verið hættulegir börnum innan 3 ára.

Norsk

Advarsel

Må monteres av en voksen. Ekstra forsiktighet kreves når emballasjen åpnes. Den inneholder små deler som kan være farlige for barn under 3 år før de monteres.

Suomi

Varoitus

Aikuisen kiinnitettävä. Avaa pakkaus varovasti. Pakkaus sisältää pieniä osia, jotka voivat olla vaarallisia alle 3-vuotiaalle lapsille.

Svenska

Varning

Måste monteras av vuxen. Extra försiktighet krävs när förpackningen öppnas. Den innehåller smådelar som innan de är monterade kan vara farliga för barn under 3 år.

Česky

Varování!

Výrobek musí být smontován dospělou osobou. Pozor při otevírání - obsahuje malé částičky, které mohou být pro děti do 3 let nebezpečné.



Español

Advertencia

Montaje a realizar por una persona adulta. Hay que abrir el embalaje con cuidado. Contiene componentes pequeños que, antes del montaje, pueden entrañar peligro para niños de menos de 3 años de edad.

Italiano

Avvertenza!

Il montaggio deve essere effettuato da un adulto. Apri la confezione con estrema cautela: include pezzi piccoli che, prima di essere montati, sono pericolosi per i bambini di età inferiore a 3 anni.

Magyar

Figyelmeztetés!

Az összeszerelést felnőtt ember végezze. A csomag nyitásakor légy óvatos - a csomagban lévő apró darabok veszélyesek a 3 év alatti gyerekekre.

Polski

Ostrzeżenie!

Montaż musi być przeprowadzany przez osobę dorosłą. Zachowaj ostrożność przy otwieraniu opakowania - zawiera małe części przed montażem niebezpieczne dla dzieci poniżej 3 lat.

Eesti

Hoiatus!

Paigaldada võib vaid täiskasvanu. Avage pakend hoolikalt - sisaldab väikseid osi, mis võivad alla 3-aastastele ohtlikud olla.

Latviešu

Brīdinājums!

Montāža jāveic pieaugušai personai. Uzmanīgi atveriet iepakojumu - satur sīkas detaļas, kas ir bīstamas bērniem līdz 3 gadu vecumam.

Lietuvių

Įspėjimas!

Žaislą turi surinkti suaugusysis. Atidaryti atsargiai: pakuotėje yra smulkių detalių, kurias reikia saugoti nuo vaikų iki 3 metų, kol gaminys nesurinktas.

Portugues

Aviso!

É necessária montagem por um adulto. Cuidado ao abrir a embalagem - contém peças pequenas perigosas, antes de serem montadas, para crianças com menos de 3 anos.

Româna

Avertisment!

Necesită asamblarea de către un adult. Ai grijă când deschizi ambalajul - conține piese mici, care pot fi periculoase pentru copiii mai mici de 3 ani, atunci când nu sunt asamblate.

Slovensky

Dôležité upozornenie!

Výrobok musí montovať dospelá osoba. Balenie otvárajte opatrne - obsahuje malé časti nebezpečné v nezmontovanom stave pre deti do 3 rokov.



Български

Внимание!

Да се сглобява от възрастни. Отваряйте пакета внимателно - съдържа малки елементи, които неслобени са опасни за деца под 3 години.

Hrvatski

Upozorenje!

Sastavljati treba odrasla osoba. Pažljivo otvoriti pakiranje jer sadrži male dijelove koji su, dok se ne sastave, opasni za djecu mlađu od 3 godine.

Ελληνικά

Προειδοποίηση!

Η συναρμολόγηση πρέπει να πραγματοποιείται από ένα ενήλικα. Προσέξτε όταν ανοίγετε την συσκευασία. Περιλαμβάνει μικρά εξαρτήματα, τα οποία όταν δεν έχουν συναρμολογηθεί, μπορεί να είναι επικίνδυνα για τα παιδιά κάτω των 3 ετών.

Русский

Внимание!

Сборка должна производиться взрослым. Будьте осторожны, вскрывая упаковку. Содержит мелкие детали, которые в несобранном виде представляют опасность для детей до 3 лет.

Українська

Попередження!

Складання повинен виконувати дорослий. Розкривайте упаковку обережно — в ній є дрібні деталі, що в розкладеному вигляді становлять небезпеку для дітей віком до 3 років.

Srpski

Upozorenje!

Proizvod treba da sastavi odrasla osoba. Pažljivo otpakuj – sadrži sitne delove koji mogu biti opasni za decu mlađu od 3 godine.

Slovenščina

Opozorilo!

Izdelek naj sestavlja odrasla oseba. Previdno pri odpiranju embalaže – vsebuje majhne delce, ki so lahko nevarni za otroke, mlajše od 3 let.

Türkçe

Uyarı!

Bir yetişkin tarafından monte edilmelidir. Paketi açarken dikkatli olun - 3 yaşın altındaki çocuklar için tehlikeli oluşturabilecek demonte halde küçük parçalar içerir.

中文

警示!

本产品应由成人来组装。小心打开包装，在未组装时，产品含零散小器件，勿使3岁以下的孩子接触。



繁中

警告!

須由大人安裝。小心打開包裝，內含尚未安裝的小型零件，不適合3歲以下幼兒使用，以免造成危險。

한국어

경고!

반드시 성인이 조립해야 합니다. 제품 포장을 열때 주의하세요 - 3세 이하 어린이에게 위험할 수 있는 작은 부품들이 들어 있습니다.

日本語

警告!

組み立ては大人が行ってください。組み立てる前の状態では3歳以下のお子様にとって危険となる細かいパーツが含まれているため、パッケージを開けるとときには気を付けてください。

Bahasa Indonesia

Peringatan!

Pemasangan harus dilakukan orang dewasa. Hati-hati saat membuka kemasan - berisi beberapa bagian kecil yang belum terpasang dan berbahaya untuk anak di bawah 3 tahun.

Bahasa Malaysia

Amaran!

Pemasangan perlu dilakukan oleh orang dewasa. Berhati-hati bila membuka bungkusan yang mengandungi bahagian kecil yang belum dipasang yang merbahaya kepada kanak-kanak berumur di bawah 3 tahun.

عربي

تحذير!

يطلب شخص بالغ للتركيب. انتبه عند فتح المغلف، يحتوي على أجزاء صغيرة خطره للأطفال دون سن 3 سنوات.

ไทย

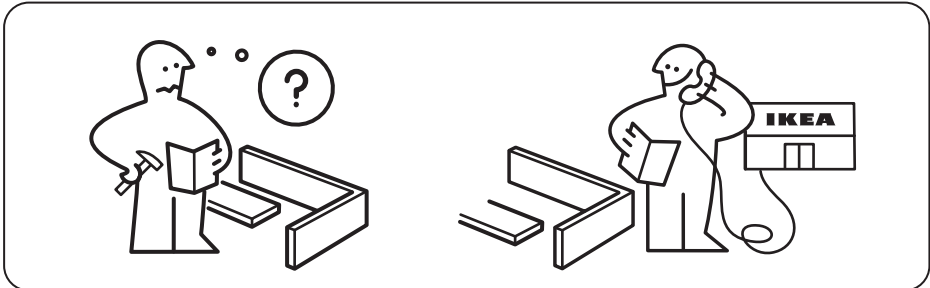
คำเตือน

ควรให้ผู้ใหญ่เป็นผู้ประกอบเท่านั้น เปิดกล่องออกอย่างระมัดระวัง เพราะก่อนการประกอบจะมีชิ้นส่วนเล็กๆ ซึ่งอาจเป็นอันตรายต่อเด็กอายุต่ำกว่า 3 ขวบ

Tiếng Việt

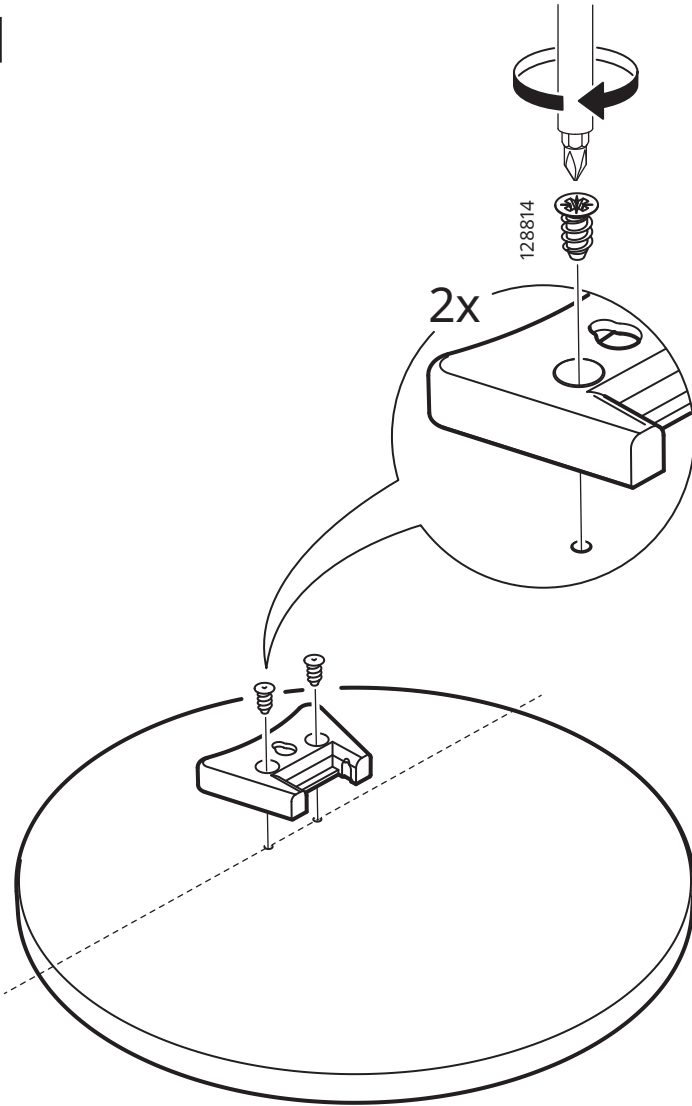
Cảnh báo!

Phải do người lớn lắp ráp. Cần thận khi mở bao bì - khi chưa được lắp ráp, sản phẩm có chứa các bộ phận nhỏ có thể gây nguy hiểm cho trẻ em dưới 3 tuổi.



2x

1



2

